



Husqvarna®
READY WHEN YOU ARE

КОРОТКИЙ ПОСІБНИК

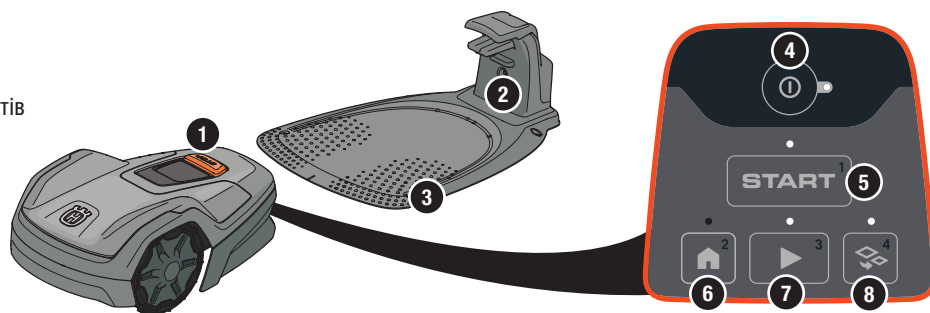


HUSQVARNA® AUTOMOWER® ASPIRE™ R4

ПОЧАТОК РОБОТИ З РОБОТИЗОВАНОЮ ГАЗОНОКОСАРКОЮ ASPIRE™

Щоб дізнатися більше й отримати інструкції, прочитайте посібник користувача або відвідайте вебсторінку www.husqvarna.com. Відеоінструкції щодо встановлення можна знайти на вебсторінці www.husqvarna.com.

1. Кнопка зупинення STOP
2. Світлодіодний індикатор роботи зарядної станції, обмежувального й напрямного дротів
3. Зарядна станція
4. Кнопка увімкнення / вимкнення
5. Кнопка запуску
6. Кнопка паркування
7. Кнопка відтворення
8. Кнопка додаткової зони



Блок живлення
(вигляд блока може відрізнятися залежно від країни)



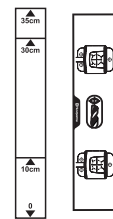
Кабель низької напруги



Граничний дріт, муфти, кілки, з'єднувачі
(входить до монтажного комплекту)



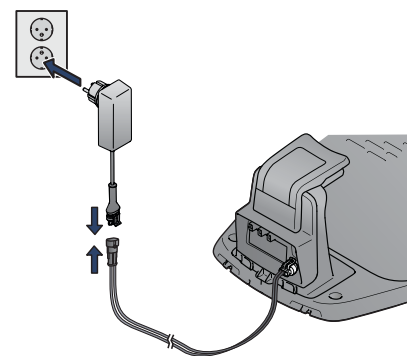
Гаки для зберігання



Лінійка для вимірювання та шаблон для свердління

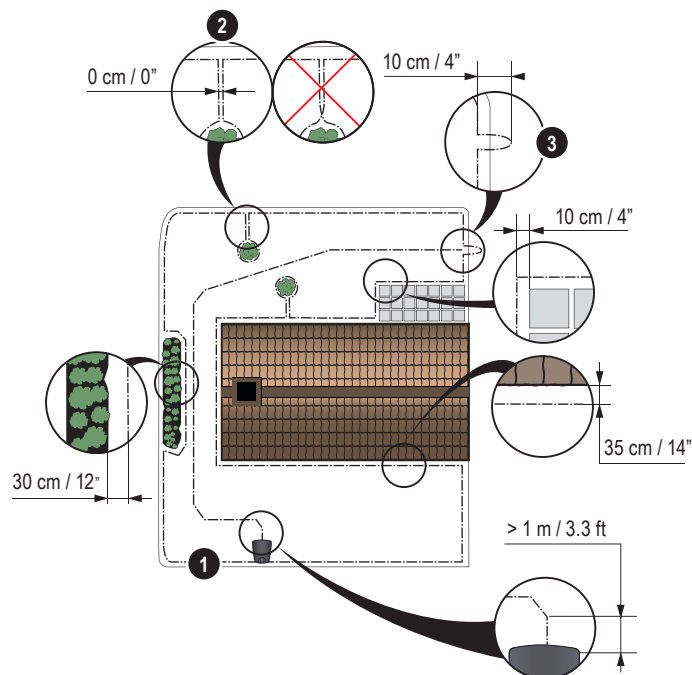
1. Установлення зарядної станції

1. Розташуйте зарядну станцію на горизонтальній рівній поверхні, де є вільний простір.
ПРИМІТКА. Перед розміщенням зарядної станції в обмеженому просторі або в кутку прочитайте посібник користувача.
2. Під'єднайте кабель низької напруги до зарядної станції та блока живлення.
3. У разі встановлення на вулиці розмістіть блок живлення на висоті не менше 30 см від землі.
4. Підключіть джерело живлення до електричної розетки з напругою 100–240 В.
5. Поставте роботизовану газонокосарку на зарядну станцію.
6. Під час прокладання граничного дроту натисніть кнопку ввімкнення (**ON/OFF**), щоб увімкнути роботизовану газонокосарку й зарядити акумулятор.
ПРИМІТКА. Не виконуйте будь-які налаштування виробу до завершення встановлення.



2. Установлення граничного дроту

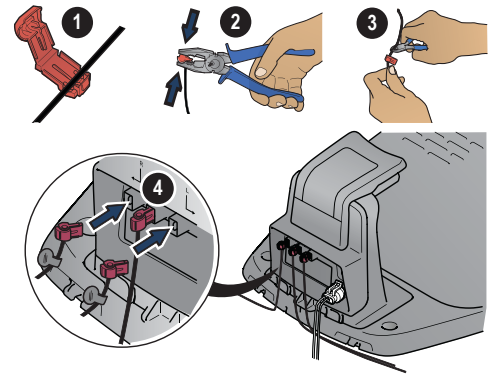
1. Прокладіть граничний дріт так, щоб він утворював контур навколо всієї робочої зони, використовуючи кілки, що входять до комплекту, або закопайте дріт.
ПРИМІТКА. Не прокладайте граничний дріт із різкими поворотами.
2. Забезпечте належну відстань між граничним дротом і різними перешкодами.
 - A. Установіть граничний дріт по периметру всієї робочої зони.
 - B. Якщо висота перешкоди перевищує 3,5 см, прокладайте граничний дріт на відстані 35 см від неї.
 - C. Якщо висота перешкоди становить 1–3,5 см, прокладайте граничний дріт на відстані 30 см від неї.
 - D. Якщо висота перешкоди становить менше 1 см, прокладайте граничний дріт на відстані 10 см від неї.
 - E. Зробіть острів для відокремлення певної зони.
3. Зробіть петлю в тому місці граничного дроту, де пізніше буде під'єднано напрямний дріт.
4. Інформацію щодо схилів, проходів і додаткових ділянок шукайте в посібнику користувача.



3. Під'єднання граничного дроту

1. Відкрийте з'єднувач і вставте в нього граничний дрід.
2. За допомогою плоскогубців стисніть з'єднувач із дротом.
3. Відріжте 1–2 см після кожного з'єднувача.
4. Стисніть роз'єм граничного дроту на контактних штирках, позначених L (лівий) та R (правий), на зарядній станції.

ПРИМІТКА. Правий кінець дроту треба під'єднати до правого контакту зарядної станції, а лівий – до лівого.



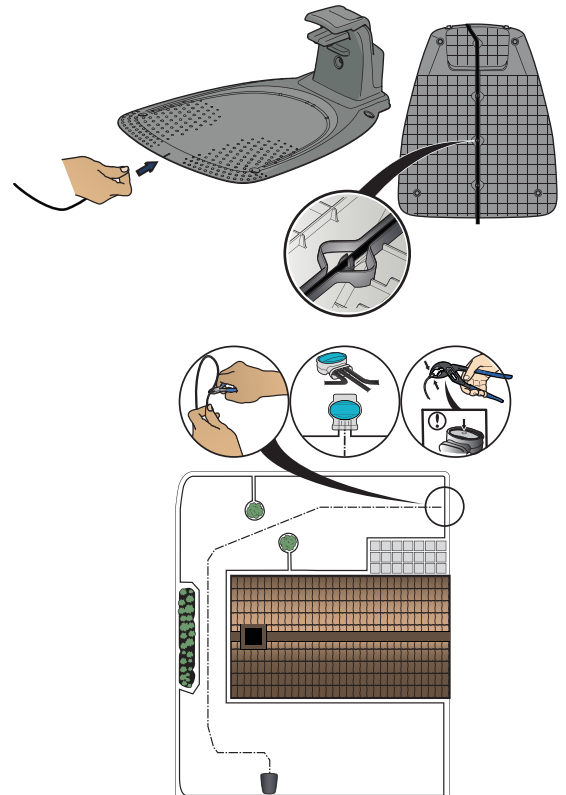
4. Прокладання та під'єднання напрямного дроту

Прокладіть напрямний дрід, який спрямовуватиме роботизовану газонокосарку до віддалених частин газону й допомагатиме їй знайти зарядну станцію.

1. Просуньте напрямний дрід через нижню частину зарядної станції та закріпіть його на місці за допомогою фіксаторів.
2. Закріпіть з'єднувач на напрямному дроті так само, як на граничному дроті, згідно з інструкціями вище.
3. Стисніть роз'єм напрямного дроту з контактним штирком із позначкою GUIDE (Напрямний) на зарядній станції.
4. Протягніть напрямний дрід щонайменше на 1 м прямо від переднього краю зарядної станції.
5. Прокладіть напрямний дрід від зарядної станції до точки на граничному дроті (петлі), де здійснюється з'єднання, за допомогою кілків із комплекту або закопайте дрід. **ПРИМІТКА.** Не прокладайте напрямний дрід із різкими поворотами. Напрямний дрід не може перетинати граничний дрід, наприклад прокладений для створення острова.
6. Обріжте граничний дрід посередині петлі, утвореної на кроці 2.3.
7. Під'єдняйте напрямний дрід до граничного дроту, усталивши граничний й напрямний дроти в з'єднувач і стиснувши його плоскогубцями.

Переконайтеся, що з'єднувач повністю стиснений.

ПРИМІТКА. Після прокладання напрямного дроту прикріпіть зарядну станцію до землі за допомогою гвинтів із комплекту й шестигранного ключа.
ПРИМІТКА. Для оптимальної роботи у вузьких проходах переконайтеся, що напрямний дрід правильно прокладено через проходи. Дивіться подальші інструкції в посібнику користувача.



5. Запуск і зупинення роботизованої газонокосарки

Увімкнення виробу

1. Натисніть кнопку увімкнення/вимкнення й утримуйте її впродовж 3 секунд.
2. Введіть PIN-код.
3. Виберіть робочий режим.
4. Натисніть кнопку **START** (Запуск).

Вимкнення виробу

1. Натисніть кнопку зупинення **STOP**.

Гаки для зберігання

Для зберігання в міжсезоння до вашої роботизованої газонокосарки додаються два гаки для зберігання.

Щоб установити гаки для зберігання на стіні, скористайтеся шаблоном для свердління.



Під'єднання роботизованої газонокосарки до застосунку

Застосунок Automower® Connect – це безплатна програма для мобільного пристрою. Цей застосунок використовується для налаштування та роботи роботизованої газонокосарки.

1. Завантажте програму Automower® Connect з App Store або Google Play.
2. Зареєструйтеся, указавши адресу електронної пошти й пароль для створення облікового запису Husqvarna.
3. У програмі ввійдіть у свій обліковий запис Husqvarna.
4. Увімкніть виріб.
ПРИМІТКА. Режим сполучення Bluetooth® активний протягом 3 хвилин.
5. У програмі Automower® Connect виберіть *Мої косарки* і натисніть значок плюса (+).
6. Дотримуйтеся інструкцій, наведених у програмі.

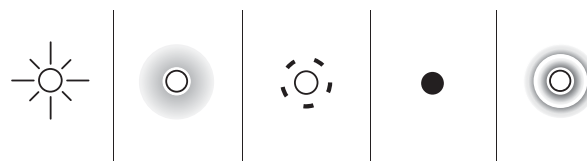
Якщо роботизовану газонокосарку під'єднано до вашої мережі Wi-Fi, ви можете керувати нею за допомогою програми Automower® Connect звідусіль. За наявності під'єднання Bluetooth® ви можете керувати газонокосаркою на відстані до 30 м.



Світлодіодний індикатор стану на кнопковій панелі

Світлодіодні індикатори стану на кнопковій панелі показують стан роботизованої газонокосарки. Кнопки кнопкової панелі з індикаторами, які блимають, позначають доступні режими роботи роботизованої газонокосарки. Щоб вибрати режим роботи, потрібно ввести PIN-код виробу.

Якщо газонокосарку припарковано на зарядній станції, натисніть кнопку зупинення **STOP**, і газонокосарка перейде в режим очікування, у якому можна задати режим роботи.



Режим очікування



Очікується введення PIN-коду



Припарковано



Здійснюється встановлення вбудованого програмного забезпечення



Помилка вбудованого програмного забезпечення



Холостий хід



Скошування відповідно до заданого розкладу або ігнорування розкладу



Скошування в додатковій зоні



Помилка



Заряджання

App Store і логотип Apple є торговими марками компанії Apple Inc.

Google Play і логотип Google Play є торговими марками компанії Google LLC.

Automower® є зареєстрованою торговою маркою Husqvarna AB.
Авторське право © 2023 Husqvarna AB (publ). Усі права захищено.



Husqvarna®
husqvarna.com