



Husqvarna®



R 214, R 214C



RU	Руководство по эксплуатации	2-36
BG	Ръководство за експлоатация	37-71
UK	Посібник користувача	72-105
RO	Instrucțiuni de utilizare	106-138

Содержание

Введение.....	2	Поиск и устранение неисправностей.....	29
Безопасность.....	6	Транспортировка, хранение и утилизация.....	31
Сборка.....	12	Технические данные.....	33
Эксплуатация.....	13	Сервисное обслуживание.....	35
Техническое обслуживание.....	17	Декларация о соответствии.....	36

Введение

Проверка перед поставкой и номера изделий

копии акта проверки перед поставкой от вашего дилера.

Примечание: Данное изделие прошло проверку перед поставкой. Проверьте наличие подписанной

Контактная информация специалиста по обслуживанию:	
Данное руководство по эксплуатации относится к изделию с номером изделия / серийным номером:	
/	
Двигатель:	
Трансмиссия:	

Описание изделия

Изделие представляет собой газонокосилку-райдер. Оператор может бесступенчато регулировать скорость с помощью педалей переднего и заднего хода. Изделие используется с режущей декой 2-в-1 с заглушкой для мульчирования.

Назначение

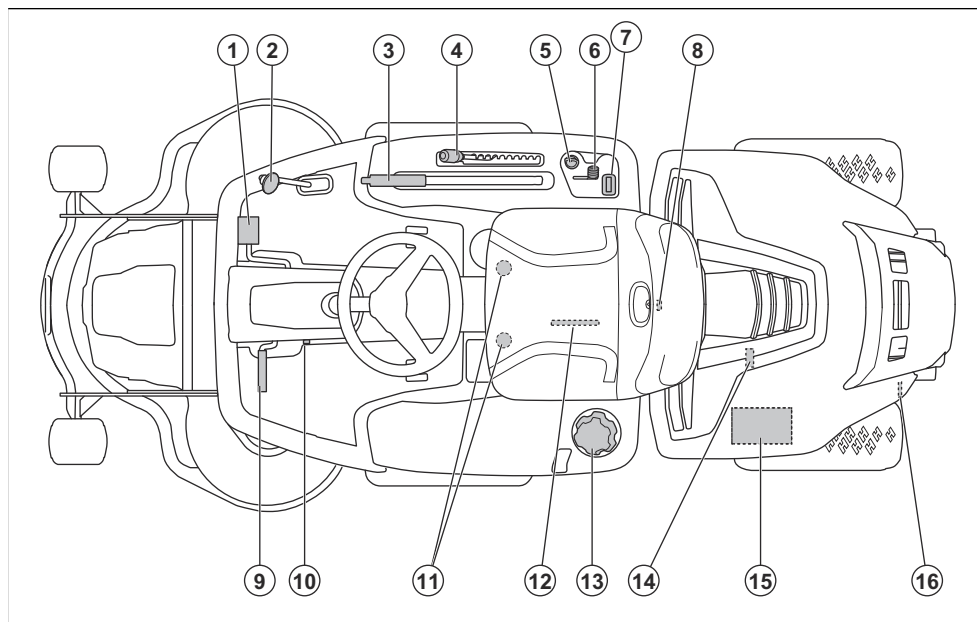
Данное изделие предназначено для стрижки травы на открытых и ровных участках земли в частных владениях и садах. Функциональность изделия

можно расширить, установив дополнительные принадлежности. Для получения дополнительных сведений о доступных принадлежностях обратитесь к своему дилеру Husqvarna.

Страховка изделия

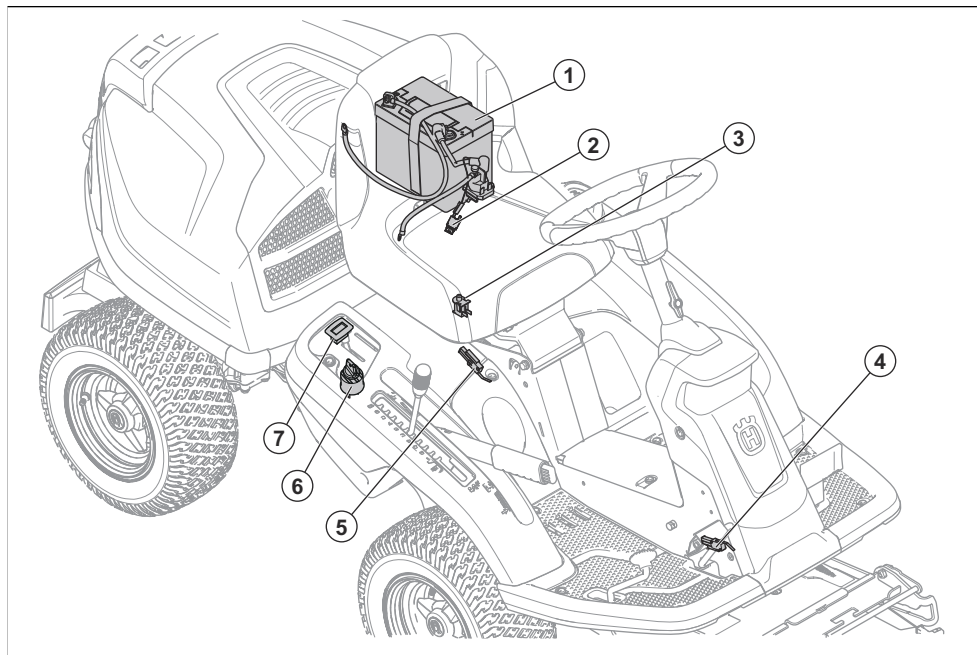
Убедитесь в наличии страховой защиты вашего нового изделия. В случае сомнений обратитесь в свою страховую компанию. Мы рекомендуем воспользоваться полной страховкой, включающей страхование от действий третьих лиц, пожара, повреждений, кражи и страхование ответственности.

Обзор изделия



- | | |
|-------------------------------------|--|
| 1. Педаль переднего хода | 9. Педаль стояночного тормоза |
| 2. Педаль заднего хода | 10. Кнопка блокировки стояночного тормоза |
| 3. Рычаг подъема режущей деки | 11. Рычаг регулировки сиденья |
| 4. Рычаг регулировки высоты стрижки | 12. Табличка данных со сканируемыми кодами |
| 5. Замок зажигания | 13. Крышка топливного бака |
| 6. Ручка газа | 14. Сливная пробка |
| 7. Счетчик моточасов | 15. Аккумулятор |
| 8. Фиксатор кожуха двигателя | 16. Рычаг включения/выключения привода |

Обзор электрической системы



1. Аккумулятор
2. Главный предохранитель
3. Контроль присутствия оператора (ОПС)
4. Микропереключатель, стояночный тормоз
5. Защитный переключатель для рычага подъема
6. Замок зажигания

Husqvarna Connect

Руководство по эксплуатации и дополнительные сведения об изделии доступны в приложении Husqvarna Connect. Husqvarna Connect представляет собой бесплатное приложение для мобильного устройства. См. раздел *Как начать использовать Husqvarna Connect* на стр. 13.

Контроль присутствия оператора (ОПС)

ОПС срабатывает, когда оператор встает с сиденья. Двигатель и привод ножей выключаются, если ножи задействованы или не включен стояночный тормоз. См. раздел *Условия пуска* на стр. 9.

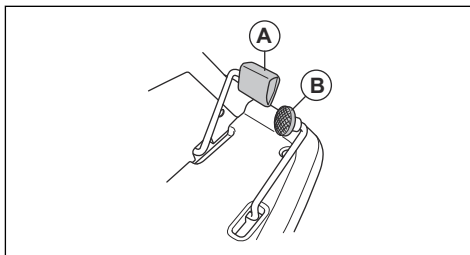
Счетчик моточасов

Счетчик моточасов показывает время работы двигателя в часах. Время, когда зажигание включено, а двигатель выключен, не учитывается.

Последняя цифра обозначает десятые доли часа (6 минут).

Педали переднего и заднего хода

Скорость плавно регулируется с помощью 2 педалей. Левая педаль (А) используется для движения вперед, а правая педаль (В) — для движения назад. При отпускании педалей изделие останавливается.



Режущая дека

Данное изделие оснащено режущей декой Combi с системой BioClip. Система BioClip измельчает скошенную траву для ее использования в качестве удобрения. Режущую дека Combi можно также использовать без системы BioClip. Если

система BioClip не используется, скошенная трава отбрасывается назад.

Символы на изделии



ПРЕДУПРЕЖДЕНИЕ. Небрежная или неправильная эксплуатация может привести к тяжелой травме или смерти оператора или других лиц.



Перед началом работы внимательно прочитайте руководство по эксплуатации и убедитесь, что понимаете приведенные в нем инструкции.



Вращающиеся ножи. Держите части тела на безопасном расстоянии от изделия.



Предупреждение: вращающиеся части. Держите части тела на безопасном расстоянии от изделия.



Берегитесь отбрасываемых предметов и рикошетов.



Не используйте изделие в непосредственной близости от других людей (особенно детей) или животных.



Перед началом движения задним ходом и во время него смотрите назад.



Никогда не выполняйте кошение поперек склона. Запрещается выполнять кошение на участках с уклоном более 10°. См. раздел *Стрижка травы на склонах* на стр. 10.



Запрещается перевозить пассажиров на изделии или оборудовании.



Передний ход.

N

Нейтральная передача.



Задний ход.



Стояночный тормоз.



Данное изделие отвечает требованиям соответствующих директив ЕС.



Данное изделие соответствует действующим директивам Великобритании.



Табличка с уровнем эмиссии шума в окружающую среду в соответствии с директивами и нормативами Европейского союза, Великобритании и законодательством Нового Южного Уэльса "Регламент 2017 года по защите окружающей среды (контроль уровня шума)". Гарантированный уровень мощности звука изделия указан в разделе *Технические данные на стр. 33* и на табличке.



Всегда пользуйтесь одобренными защитными наушниками.



Остановите двигатель.

START

Запустите двигатель.



Частота вращения двигателя — высокая.



Частота вращения двигателя — низкая.



Топливо.



Макс. содержание этилового спирта 10%.



Высота кошения.



Сервисное положение рычага регулировки высоты кошения.



Ножи включены.



Ножи выключены.



Положение транспортировки режущей деки.



Рабочее положение режущей деки.



Включение и выключение системы привода.



Уровень масла.



Сканируемый код

ууууwwxxxx

На паспортной табличке указан серийный номер. **уууу** означает год производства, **ww** — производственную неделю.

Примечание: Остальные символы/наклейки на изделии отвечают требованиям, предъявляемым к сертификации в других коммерческих зонах.

Соответствие уровня токсичных выбросов стандарту Euro V



ПРЕДУПРЕЖДЕНИЕ: В случае вмешательства в работу двигателя данное изделие перестанет соответствовать нормативам ЕС.

Ответственность изготовителя

В соответствии с законами об ответственности изготовителя мы не несем ответственности за ущерб, вызванный эксплуатацией нашего изделия в результате:

- ненадлежащего ремонта изделия;
- использования для ремонта изделия неоригинальных деталей или деталей, не одобренных производителем;
- использования неоригинальных дополнительных принадлежностей или принадлежностей, не одобренных производителем;
- ремонта изделия в неавторизованном сервисном центре или неквалифицированным специалистом;

Безопасность

Инструкции по технике безопасности

Предупреждения, предостережения и примечания используются для выделения особо важных пунктов руководства.



ПРЕДУПРЕЖДЕНИЕ:

Используется, когда несоблюдение инструкций руководства может привести к травмам или смерти оператора или находящихся рядом посторонних лиц.



ВНИМАНИЕ: Используется, когда несоблюдение инструкций руководства может привести к повреждению изделия, других материалов или прилегающей территории.

Примечание: Используется для предоставления дополнительных сведений о конкретной ситуации.

Общие инструкции по технике безопасности



ПРЕДУПРЕЖДЕНИЕ: Данное изделие может привести к порезам конечностей и отбрасыванию предметов. Несоблюдение инструкций по технике безопасности может привести к тяжелым травмам или смерти.



ПРЕДУПРЕЖДЕНИЕ:

Запрещается продолжать использовать изделие, если режущее оборудование повреждено. Поврежденное режущее оборудование может отбрасывать

предметы и вызвать тяжелые травмы или смерть. Заменяйте поврежденные ножи немедленно.

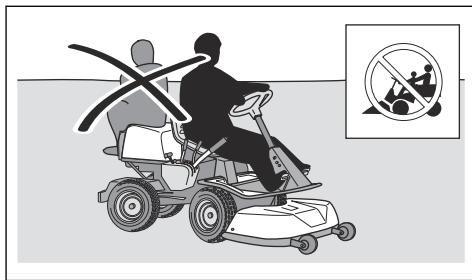


ПРЕДУПРЕЖДЕНИЕ: Во время работы данное изделие создает электромагнитное поле. В определенных обстоятельствах это поле может создавать помехи для пассивных и активных медицинских имплантатов. В целях снижения риска серьезной или смертельной травмы лицам с медицинскими имплантатами рекомендуется проконсультироваться с врачом и изготовителем имплантата, прежде чем приступать к эксплуатации данного изделия.

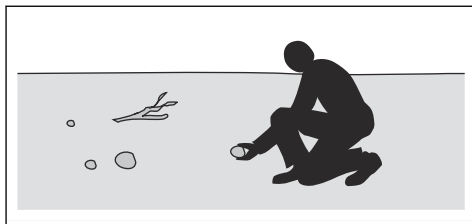


ПРЕДУПРЕЖДЕНИЕ: В обязательном порядке прочитайте следующие инструкции по технике безопасности, прежде чем приступать к эксплуатации изделия.

- Будьте всегда осторожны и руководствуйтесь здравым смыслом. Избегайте ситуаций, для которых, по-вашему мнению, уровень вашей квалификации недостаточен. Если после изучения руководства по эксплуатации у вас возникли вопросы относительно эксплуатации агрегата, прежде чем приступить к работе, обратитесь за консультацией к специалисту.
- Внимательно изучите и уясните содержание руководства по эксплуатации и инструкций на изделии перед началом работы.
- Изучите инструкции по безопасной эксплуатации изделия и использованию органов управления, а также научитесь быстро останавливать изделие.
- Научитесь разбираться в значении предупреждающих табличек.
- Содержите изделие в чистоте, чтобы знаки и наклейки были легко читаемыми.
- Помните: ответственность за аварии, угрожающие другим людям или их имуществу, несет оператор.
- Запрещается перевозить пассажиров. Изделие должен использовать только один человек.



- Запрещается оставлять изделие без присмотра с работающим двигателем. Каждый раз останавливайте ножи, включайте стояночный тормоз, выключайте двигатель и извлекайте ключ зажигания перед тем, как оставить изделие без присмотра.
- Используйте изделие только в дневное время или при хорошем освещении. Держите изделие на безопасном расстоянии от ям и других неровностей. Учитывайте другие возможные опасности.
- Не используйте изделие при неблагоприятных погодных условиях, например, в туман, дождь, при сильном ветре, на сырых участках, при низких температурах воздуха, риске удара молнии и т.д.
- Во избежание ударов установите метки у больших камней и других неподвижных предметов.
- Освободите зону работы от предметов, которые могут быть отброшены ножами, например, камней, игрушек, проводов и т.д.



- Не позволяйте использовать изделие или выполнять его техобслуживание детям или другим лицам, не допущенным к эксплуатации изделия. Местные законы могут устанавливать требования к возрасту пользователя.
- Убедитесь, что во время запуска двигателя, включения привода или начала движения изделия рядом с изделием нет посторонних.
- Следите за движением транспорта при кошении рядом с дорогой или при перемещении через дорогу.
- Ни в коем случае не приступайте к работе с изделием, если вы устали, находитесь под воздействием алкогольных напитков или наркотиков или принимаете лекарства, которые

могут повлиять на зрение, реакцию, координацию или оценку действительности.

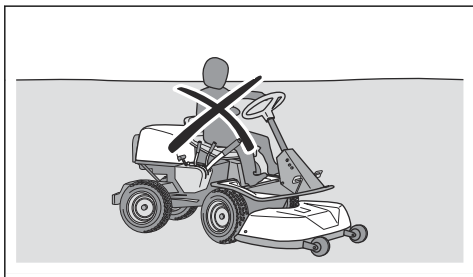
- Всегда паркуйте агрегат на ровной поверхности с выключенным двигателем.

Инструкции по технике безопасности в отношении детей



ПРЕДУПРЕЖДЕНИЕ: В обязательном порядке прочитайте следующие инструкции по технике безопасности, прежде чем приступать к эксплуатации изделия.

- Если не следить за детьми, находящимися вблизи изделия, возможны серьезные травмы. У детей может вызывать интерес как само изделие, так и процесс стрижки травы. Всегда существует вероятность, что дети находятся уже не в том месте, где вы их видели в последний раз.
- Держите детей на расстоянии от рабочей зоны. За детей должен нести ответственность кто-либо из взрослых.
- Будьте начеку и выключите изделие, если дети войдут в рабочую зону. Будьте особенно осторожны возле поворотов, кустов, деревьев или других предметов, которые затрудняют обзор.
- Перед началом движения задним ходом и во время него внимательно смотрите назад и вниз, чтобы убедиться в отсутствии маленьких детей рядом с изделием.
- Не позволяйте детям кататься на изделии. Они могут упасть и получить серьезные травмы или помешать безопасному управлению изделием.
- Не позволяйте детям управлять изделием.



Инструкции по технике безопасности во время эксплуатации



ПРЕДУПРЕЖДЕНИЕ: Не прикасайтесь к двигателю или выхлопной системе во время работы или сразу после ее завершения. Двигатель и выхлопная система сильно нагреваются во время работы. Риск получения ожогов, возгорания или повреждений

имущества и прилегающих территорий. При эксплуатации изделия держитесь вдали от кустарников и других объектов.



ПРЕДУПРЕЖДЕНИЕ: В обязательном порядке прочитайте следующие инструкции по технике безопасности, прежде чем приступать к эксплуатации изделия.

- Перед началом движения задним ходом и во время него всегда смотрите назад и вниз. Следите за появлением как больших, так и маленьких препятствий.
- Перед поворотом за угол сбавьте скорость.
- При пересечении зон, где стрижка не выполняется, останавливайте ножи.



ВНИМАНИЕ: В обязательном порядке прочитайте следующие инструкции по технике безопасности, прежде чем приступать к эксплуатации изделия.

- Перед началом эксплуатации изделия очистите воздухозаборник охлаждения двигателя от травы и загрязнений. Если воздухозаборник охлаждения засорен, возникает опасность повреждения двигателя.
- Соблюдайте осторожность, объезжая камни и другие крупные предметы, и следите за тем, чтобы ножи не касались их.
- Запрещается наезжать на препятствия. Если вы переехали какое-то препятствие или столкнулись с ним, остановитесь и проверьте изделие и режущую деку. При необходимости выполните ремонт, прежде чем продолжать работу.

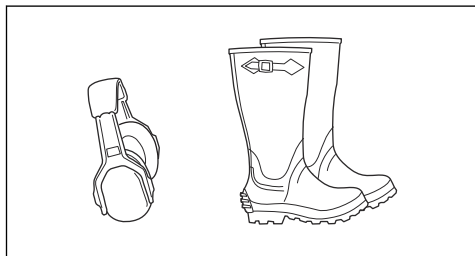
Средства индивидуальной защиты



ПРЕДУПРЕЖДЕНИЕ: В обязательном порядке прочитайте следующие инструкции по технике безопасности, прежде чем приступать к эксплуатации изделия.

- Каждый раз при работе с изделием следует использовать рекомендованные средства индивидуальной защиты. Средства индивидуальной защиты не могут полностью исключить риск получения травмы, но при несчастном случае они снижают тяжесть травмы. За помощью по правильному выбору оборудования обращайтесь к дилеру.
- Всегда пользуйтесь рекомендованными средствами защиты органов слуха. Продолжительное воздействие шума может повлечь за собой неизлечимое ухудшение слуха.

- Всегда надевайте защитную обувь (защитные ботинки). Рекомендуется использовать обувь со стальным носком. Не пользуйтесь изделием босиком.



- При необходимости надевайте защитные перчатки, например, при закреплении, проверке или очистке режущего оборудования.
- Не надевайте просторную одежду, украшения или другие аксессуары, которые могут застрять в движущихся частях.
- Средства оказания первой помощи и огнетушитель всегда должны быть под рукой.

Защитные устройства на изделии



ПРЕДУПРЕЖДЕНИЕ: В обязательном порядке прочитайте следующие инструкции по технике безопасности, прежде чем приступать к эксплуатации изделия.

- Запрещается использовать изделие с неисправными защитными устройствами. Регулярно выполняйте проверку защитных устройств. Если защитные устройства неисправны, обратитесь в сервисный центр Husqvarna.
- Не вносите никакие изменения в защитные устройства. Запрещается использовать изделие с поврежденными или отсутствующими защитными панелями, защитными кожухами, защитными переключателями и прочими защитными устройствами.

Порядок проверки замка зажигания

- Запустите и остановите двигатель для проверки замка зажигания. См. разделы *Запуск двигателя на стр. 15* и *Остановка двигателя на стр. 16*.
- Убедитесь, что двигатель запускается, когда вы поворачиваете ключ зажигания в положение START.
- Убедитесь, что двигатель останавливается сразу после того, как вы поворачиваете ключ зажигания в положение STOP.

Условия пуска

Следующие условия должны быть соблюдены для запуска двигателя:

- Режущая дека поднята, стояночный тормоз задействован.

Двигатель должен останавливаться в следующих ситуациях:

- Режущая дека опущена, оператор встает с сиденья.
- Режущая дека поднята, стояночный тормоз не задействован, оператор встает с сиденья.

Попробуйте запустить двигатель, не выполнив одно из указанных условий. Измените условия и повторите попытку. Выполняйте данную проверку каждый день.

Проверка педалей переднего и заднего хода

1. Запустите изделие.
2. Убедитесь, что педали переднего и заднего хода не заблокированы и перемещаются свободно.
3. Осторожно нажмите педаль переднего хода, чтобы начать движение вперед.
4. Отпустите педаль переднего хода, чтобы затормозить. Убедитесь, что тормоз срабатывает при отпуске педали переднего хода.

Примечание: Изделие оснащено автоматическим тормозом, который включается при отпуске педалей. Для увеличения тормозного усилия при снижении скорости нажмите другую педаль.

5. Выполните эту же процедуру для педали заднего хода.
6. Убедитесь, что изделие не двигается, когда педали переднего и заднего хода не нажаты.

Стояночный тормоз



ПРЕДУПРЕЖДЕНИЕ: Если стояночный тормоз не работает, изделие может начать движение и привести к травмам или повреждениям. Обеспечьте регулярную проверку и регулировку стояночного тормоза.

См. раздел *Проверка стояночного тормоза на стр. 21*.

Глушитель

Глушитель предназначен для максимального снижения уровня шума и отвода выхлопных газов в сторону от оператора.

Запрещается использовать изделие, если глушитель поврежден или отсутствует. Повреждение глушителя

приводит к увеличению уровня шума и риску возгорания.



ПРЕДУПРЕЖДЕНИЕ:

Глушитель значительно нагревается во время эксплуатации и сразу после остановки, а также во время работы двигателя на холостых оборотах. Во избежание возгорания соблюдайте осторожность при работе вблизи легковоспламеняющихся материалов и/или паров.

Проверка глушителя

- Регулярно осматривайте глушитель и проверяйте, что он правильно закреплен и не поврежден.

Защитные кожухи

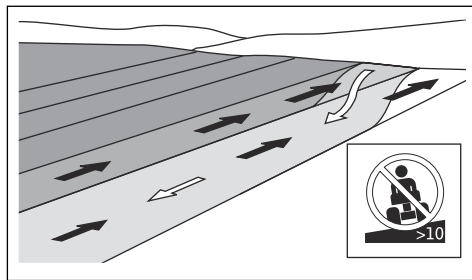
Отсутствие или повреждение защитных кожухов повышает риск получения травм от движущихся частей или нагретых поверхностей. Проверьте состояние защитных кожухов перед запуском изделия. Проверьте правильность установки защитных кожухов и отсутствие на них трещин или других повреждений. Замените поврежденные кожухи.

Стрижка травы на склонах

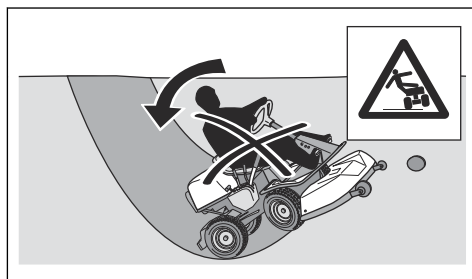


ПРЕДУПРЕЖДЕНИЕ: В обязательном порядке прочитайте следующие инструкции по технике безопасности, прежде чем приступать к эксплуатации изделия.

- Стрижка травы на склонах повышает риск потери управления газонокосилкой и ее опрокидывания. Это может привести к травмам или смерти. При стрижке травы на склонах всегда необходимо соблюдать осторожность. Не выполняйте стрижку на склоне, если не можете подняться обратно по склону вверх или не уверены, что сможете управлять газонокосилкой.
- Уберите камни, ветки и другие препятствия.
- Выполняйте стрижку вверх-вниз, а не поперек склона.
- Запрещается перемещаться вниз по склону с поднятой режущей декой.
- Запрещается использовать изделие на участках с уклоном более 10°.



- Не выполняйте запуск или остановку на склоне.
- Перемещайтесь по склонам медленно и плавно.
- Не меняйте скорость и направление движения слишком резко.
- Сведите маневры к минимуму. При движении вниз по склону выполняйте поворот медленно и постепенно. Двигайтесь с низкой скоростью. Осторожно поворачивайте колесо.
- Следите за тем, чтобы на земле не было борозд, ям или колдобин; не пересекайте их. На неровной поверхности повышается риск опрокидывания изделия. Высокая трава может скрывать препятствия.
- Не выполняйте стрижку вблизи обрывов, канав и берегов. Изделие может внезапно опрокинуться, если колесо переедет через край крутого склона или канавы, или если начнется обрушение обрыва. При падении изделия в воду существует опасность утонуть.



- Не косите влажную траву. Поскольку трава будет скользкой, шины могут потерять сцепление с землей, и изделие начнет скользить (буксовать).
- Не пытайтесь повысить устойчивость изделия, поставив ногу на землю.
- Двигайтесь крайне осторожно, если на изделии закреплена принадлежность или другое оборудование, которое может снизить его устойчивость.
- Для повышения устойчивости изделия установите противовесы. Для получения дополнительных сведений обратитесь к своему дилеру.

Правила безопасного обращения с топливом

в авторизованный сервисный центр Husqvarna.



ПРЕДУПРЕЖДЕНИЕ:

Соблюдайте осторожность при обращении с топливом. Топливо легко воспламеняется и может привести к травмам и повреждению имущества.



ПРЕДУПРЕЖДЕНИЕ:

В обязательном порядке прочитайте следующие инструкции по технике безопасности, прежде чем приступать к эксплуатации изделия.

- Никогда не заправляйте топливный бак в помещении.
- Бензин и пары бензина ядовиты и легко воспламеняются. Соблюдайте осторожность при обращении с бензином во избежание травм или возгорания.
- Никогда не снимайте крышку топливного бака и не заправляйте топливный бак при работающем двигателе.
- Перед заправкой двигателя дайте ему остыть.
- Запрещается курить при заправке топлива.
- Не выполняйте заправку топлива вблизи источника искр или открытого пламени.
- При обнаружении утечки в топливной системе двигатель нельзя запускать до тех пор, пока утечка не будет устранена.
- Не заливайте топливо выше отметки рекомендованного уровня. Тепло от двигателя и солнца приведет к расширению топлива и переливу, если бак был заполнен слишком большим количеством топлива.
- Не заливайте слишком много топлива. Если вы пролили топливо на изделие, вытрите пролитую жидкость и дождитесь ее полного испарения, прежде чем запускать двигатель. Если вы пролили топливо на одежду, смените ее.
- Всегда храните топливо в специально предназначенных для этого емкостях.
- Следует хранить изделие и топливо таким образом, чтобы не возникло риска повреждений из-за утечки или испарения топлива.
- Сливайте топливо в соответствующую емкость на открытом воздухе и вдали от открытого огня.

Техника безопасности при работе с аккумулятором



ПРЕДУПРЕЖДЕНИЕ:

Поврежденный аккумулятор может привести к взрыву и причинить травмы. При наличии деформаций или повреждений на аккумуляторе обратитесь



ПРЕДУПРЕЖДЕНИЕ:

В обязательном порядке прочитайте следующие инструкции по технике безопасности, прежде чем приступать к эксплуатации изделия.

- Находясь рядом с аккумулятором, надевайте защитные очки.
- Не надевайте часы, украшения или другие металлические предметы при работе рядом с аккумулятором.
- Храните аккумулятор в недоступном для детей месте.
- Выполняйте зарядку аккумулятора в хорошо проветриваемом помещении.
- Во время зарядки аккумулятора легковоспламеняющиеся материалы должны находиться на расстоянии не менее 1 м от аккумулятора.
- Утилизируйте замененные аккумуляторы. См. раздел *Утилизация на стр. 32*.
- Из аккумулятора могут выделяться взрывоопасные газы. Запрещается курить рядом с аккумулятором. Храните аккумулятор вдали от источников открытого огня и искр.

Инструкции по технике безопасности во время технического обслуживания



ПРЕДУПРЕЖДЕНИЕ:

Изделие имеет большой вес и может нанести травмы или повредить имущество/прилегающую территорию. Ни в коем случае не выполняйте техническое обслуживание двигателя или режущей деки, пока не будут соблюдены следующие условия:

- Двигатель выключен.
- Агрегат припаркован на ровной поверхности.
- Стояночный тормоз задействован.
- Ключ зажигания извлечен из замка зажигания.
- Режущая дека отключена.
- Кабели зажигания сняты со свечей зажигания.



ПРЕДУПРЕЖДЕНИЕ:

Выхлопные газы из двигателя содержат окись углерода — не имеющий запаха, токсичный и чрезвычайно опасный газ. Запрещается запускать изделие в

замкнутых пространствах или в местах с недостаточной вентиляцией.

- Перед очисткой режущей деки в обязательном порядке переведите ее в сервисное положение. Не паркуйте агрегат у кромки канавы или на краю склона, если собираетесь работать с режущей декой.



ПРЕДУПРЕЖДЕНИЕ: В обязательном порядке прочитайте следующие инструкции по технике безопасности, прежде чем приступить к эксплуатации изделия.



ВНИМАНИЕ: В обязательном порядке прочитайте следующие инструкции по технике безопасности, прежде чем приступить к эксплуатации изделия.

- Для достижения оптимальной производительности и обеспечения безопасности регулярно выполняйте техническое обслуживание изделия согласно графику обслуживания и ремонта. См. раздел *График технического обслуживания на стр. 17*.
- Поражение электрическим током приводит к травмам. Не касайтесь кабелей во время работы двигателя. Не выполняйте функциональную проверку системы зажигания с помощью пальцев.
- Не запускайте двигатель, если защитные кожухи сняты. Существует высокий риск получения травмы от движущихся или нагретых деталей.
- Дайте изделию остыть, прежде чем начинать техническое обслуживание рядом с двигателем.
- Ножи очень острые, они могут нанести раны. При работе с ножами обмотайте защиту вокруг ножей или наденьте защитные перчатки.

- Не переворачивайте двигатель, если с него снята свеча зажигания или кабель зажигания.
- Убедитесь, что все гайки и болты были затянуты должным образом, а оборудование находится в надлежащем состоянии.
- Не изменяйте настройку регуляторов. При слишком высокой частоте вращения двигателя существует риск повреждения компонентов изделия. Максимальную допустимую частоту вращения двигателя см. в разделе *Технические данные на стр. 33*.
- Допускается эксплуатация изделия только с оригинальным или рекомендованным производителем оборудованием.

Сборка

Введение



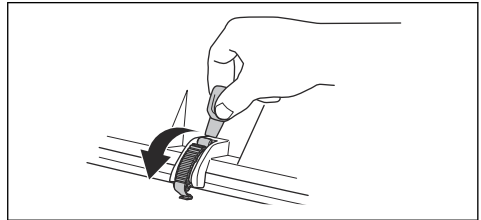
ПРЕДУПРЕЖДЕНИЕ: Пружина натяжения приводного ремня может сломаться и стать причиной травмы. Надевайте защитные очки во время крепления или снятия режущей деки.

Внимательно прочитайте инструкции по сборке, приведенные в руководстве пользователя. Процедура крепления и снятия режущей деки также показана на табличке с внутренней стороны переднего кожуха изделия.

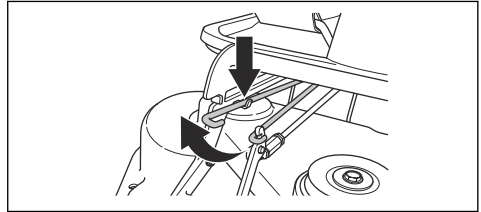
Снятие и установка режущей деки

1. Припаркуйте агрегат на ровной поверхности.
2. Включите стояночный тормоз.
3. Установите рычаг регулировки высоты стрижки в сервисное положение.

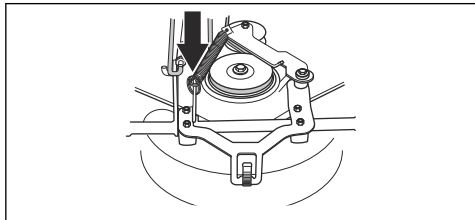
4. Разблокируйте шплинт на переднем кожухе с помощью инструмента, закрепленного на ключе зажигания, и снимите кожух.



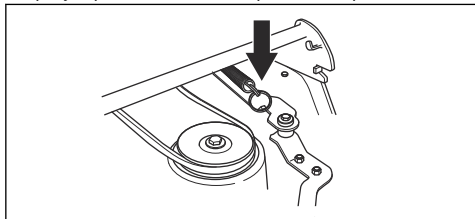
5. Поднимите опору регулировки высоты стрижки и установите ее в держатель.



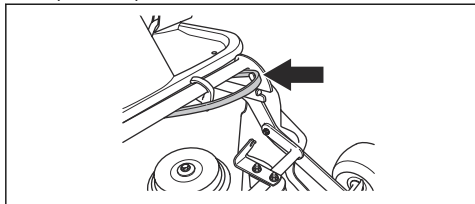
6. Потяните за ушко пружины, чтобы ослабить пружину натяжения приводного ремня.



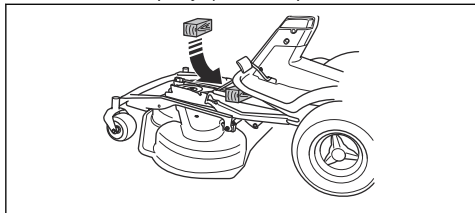
7. Поместите ушко пружины в держатель на рычаге регулировки натяжения приводного ремня.



8. Снимите приводной ремень и поместите его в держатель ремня.

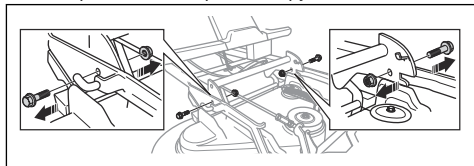


9. Установите деревянный брусок между рамой оборудования и шасси. Это позволит избежать отскакивания режущей деки при снятии.

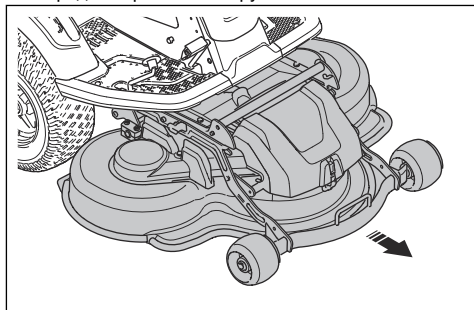


ПРЕДУПРЕЖДЕНИЕ: Будьте осторожны. Существует опасность получения травмы, если рука застрянет между рамой оборудования и шасси.

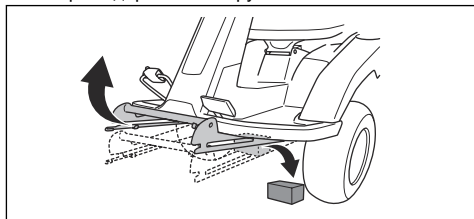
10. Отверните 2 винта рамы оборудования.



11. Извлеките режущую деку, удерживая ее передний край обеими руками.



12. Уберите деревянный брусок.



13. Установите режущую деку в обратной последовательности.

Эксплуатация

Введение



ПРЕДУПРЕЖДЕНИЕ: Перед эксплуатацией прибора необходимо внимательно изучить раздел безопасности.

Как начать использовать Husqvarna Connect

1. Загрузите приложение Husqvarna Connect на свое мобильное устройство.
2. Зарегистрируйтесь в приложении Husqvarna Connect.

3. Выполните пошаговые инструкции в приложении Husqvarna Connect для подключения и регистрации изделия.

Заправка топливом



ПРЕДУПРЕЖДЕНИЕ: Бензин легко воспламеняется. Проявляйте осторожность и заправляйте изделие только вне помещений, см. раздел *Правила безопасного обращения с топливом на стр. 11.*



ПРЕДУПРЕЖДЕНИЕ: Запрещается использовать топливный бак в качестве опоры.



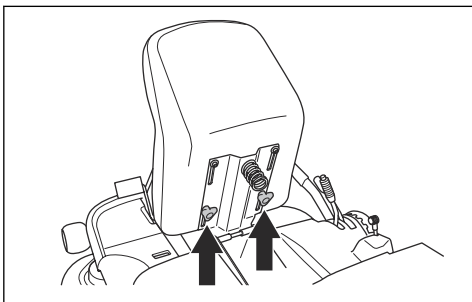
ВНИМАНИЕ: Заправка неподходящим типом топлива может привести к повреждению двигателя.

Двигатель работает на бензине с минимальным октановым числом 91 RON (87 AKI) (не смешанном с маслом). Мы рекомендуем использовать биоразлагаемый алкилатный бензин. Запрещается использование бензина с содержанием этанола более 10%.

- Каждый раз перед началом работы проверяйте уровень топлива и при необходимости выполняйте дозаправку.
- Никогда не заправляйте топливный бак полностью. Оставляйте не менее 2,5 см от максимального уровня.

Регулировка сиденья

Сиденье можно наклонить вперед. Продольное положение также регулируется. Ослабьте рукоятки под сиденьем, чтобы отрегулировать положение вперед или назад.



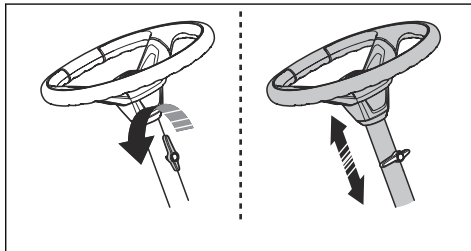
Регулировка высоты рулевого колеса



ПРЕДУПРЕЖДЕНИЕ:

Регулировка высоты рулевого колеса во время работы изделия запрещена.

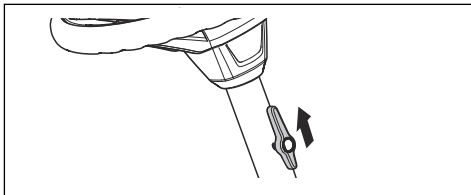
1. Поверните рукоятку против часовой стрелки, чтобы ослабить ее.



2. Отрегулируйте высоту рулевого колеса.
3. Поверните рукоятку по часовой стрелке, чтобы затянуть ее.



ВНИМАНИЕ: Убедитесь, что длинная сторона рукоятки направлена вверх.

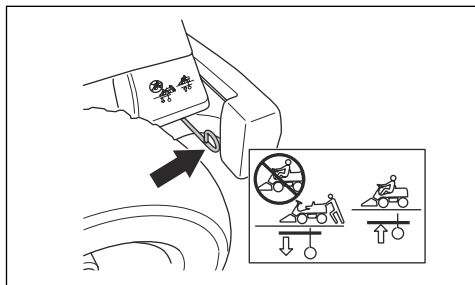


Включение и выключение системы привода

Для перемещения агрегата с выключенным двигателем система привода должна быть отключена. Полностью вытяните рычаг системы привода, чтобы отключить привод на ось. Полностью задвиньте рычаг системы привода, чтобы включить

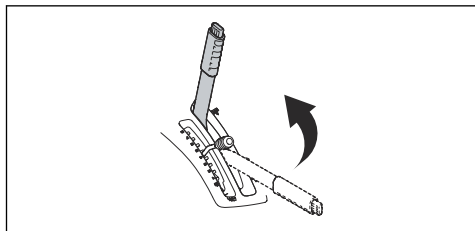
привод на ось. Не используйте промежуточные положения.

Рычаг системы привода находится за левым задним колесом.

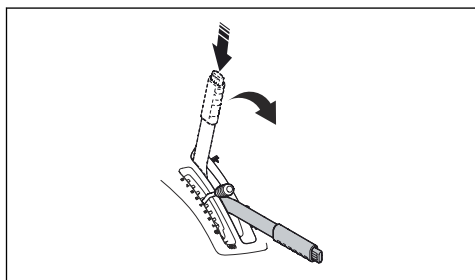


Подъем и опускание режущей деки

Для подъема режущей деки в положение для транспортировки потяните рычаг подъема назад. Если двигатель включен, ножи автоматически перестанут вращаться.

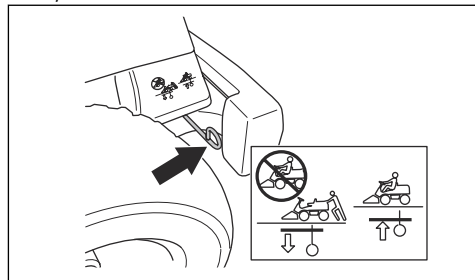


Для опускания режущей деки в рабочее положение нажмите кнопку блокировки и переместите рычаг подъема вперед. Если двигатель включен, ножи автоматически начнут вращаться.

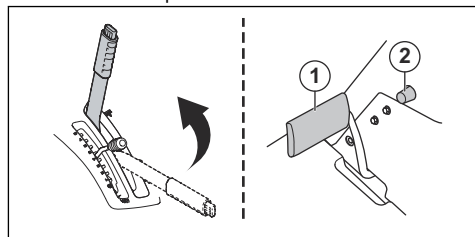


Запуск двигателя

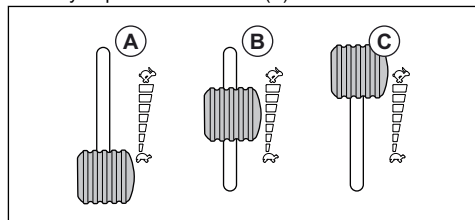
1. Убедитесь, что система привода включена. См. Включение и выключение системы привода на стр. 14.



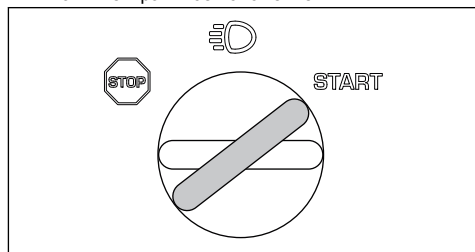
2. Поднимите режущую деку и включите стояночный тормоз.



3. Переведите рычаг дроссельной заслонки в полукрытое положение (B).



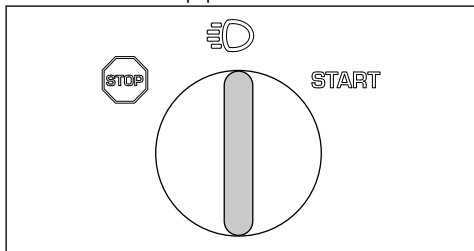
4. Поверните ключ зажигания в положение запуска.
5. После запуска двигателя немедленно переведите ключ в нейтральное положение.



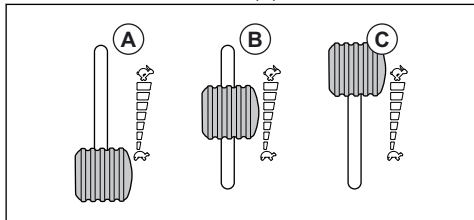
Примечание: Не включайте стартер более чем на 5 секунд за раз. Если двигатель

не запускается, подождите 15 секунд перед повторной попыткой.

6. Поверните ключ зажигания в положение "фары", чтобы включить фары.



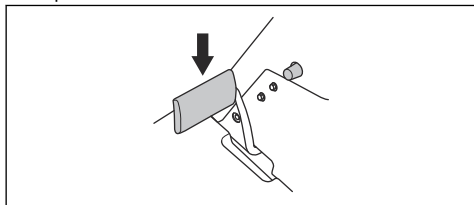
7. Перед тяжелой нагрузкой двигатель должен в течение 3–5 минут поработать при полуоткрытой дроссельной заслонке (B).
8. Переместите рычаг дроссельной заслонки в положение полного газа (C).



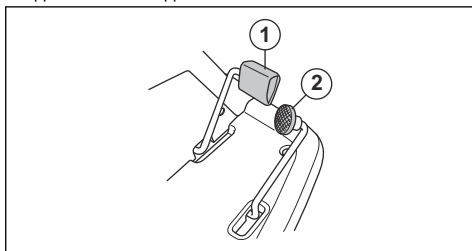
Примечание: Включение ножей, когда двигатель работает на полных оборотах, приводит к натяжению приводных ремней. Не открывайте дроссельную заслонку полностью, пока режущая дека не будет опущена в рабочее положение.

Эксплуатация изделия

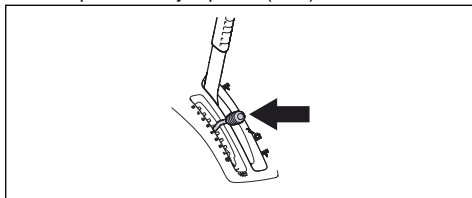
1. Запустите двигатель.
2. Нажмите на педаль стояночного тормоза, а затем отпустите ее, чтобы отключить стояночный тормоз.



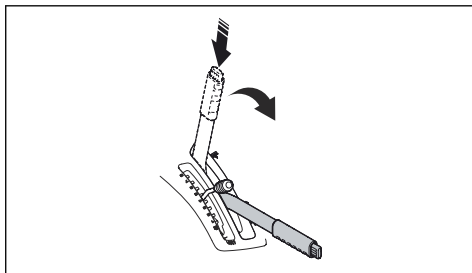
3. Аккуратно нажмите на одну из педалей хода. Чем сильнее вы нажимаете на педаль, тем больше увеличивается скорость. Используйте педаль (1) для движения вперед, а педаль (2) — для движения назад.



4. Отпустите педаль, чтобы затормозить.
5. С помощью рычага регулировки высоты стрижки выберите высоту стрижки (1-10).

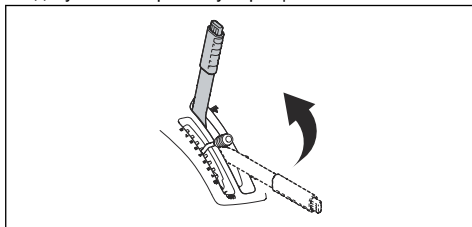


6. Нажмите кнопку блокировки на рычаге подъема режущей деки и опустите ее в рабочее положение.

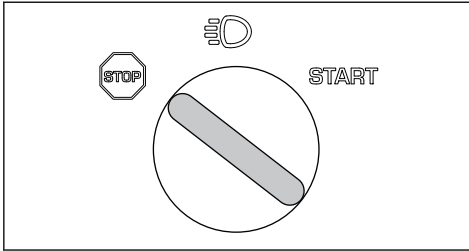


Остановка двигателя

1. Потяните рычаг подъема режущей деки назад в положение блокировки, чтобы поднять режущую деку. Ножи перестанут вращаться.



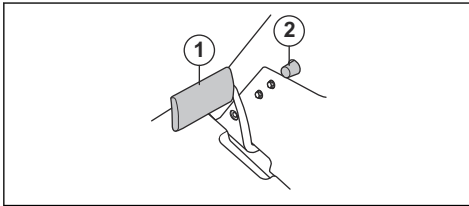
2. Поверните ключ зажигания в положение STOP.



3. Когда агрегат остановится, включите стояночный тормоз.

Включение и отключение стояночного тормоза

1. Нажмите на педаль стояночного тормоза (1).
2. Нажмите и держите нажатой кнопку блокировки (2).



3. Удерживая кнопку нажатой, отпустите педаль стояночного тормоза.
4. Для отключения стояночного тормоза нажмите на педаль стояночного тормоза еще раз.

Достижение оптимальных результатов стрижки

- Для достижения оптимальной производительности регулярно выполняйте техническое обслуживание изделия согласно графику обслуживания и ремонта. См. раздел *График технического обслуживания на стр. 17*.
- Не выполняйте стрижку мокрого газона. Стрижка мокрой травы может иметь неудовлетворительные результаты.
- Начинайте работать с большой высотой стрижки и постепенно уменьшайте ее.
- Во время стрижки ножи должны вращаться с высокой скоростью (максимальную допустимую частоту вращения двигателя см. в разделе *Технические данные на стр. 33*). Перемещайте изделие вперед на низкой скорости. Если трава не слишком высокая и густая, вы также можете получить хороший результат при работе с высокой скоростью.
- Стригите траву по случайной схеме.
- Для достижения оптимальных результатов выполняйте стрижку травы чаще и используйте функцию Bioclip®.

Техническое обслуживание

Введение

необходимо ознакомиться и понять раздел безопасности.



ПРЕДУПРЕЖДЕНИЕ: Перед выполнением обслуживания прибора

График технического обслуживания

Перед использованием
Убедитесь в отсутствии утечек топлива или масла.
Очистите изделие. См. раздел <i>Очистка изделия на стр. 20</i> .
Очистите внутренние поверхности режущей деки. См. раздел <i>Очистка изделия на стр. 20</i> .
Очистите двигатель и глушитель. См. раздел <i>Очистка двигателя и глушителя на стр. 20</i> .
Убедитесь, что воздухозаборник охлаждения двигателя не засорен. См. раздел <i>Очистка воздухозаборника охлаждения двигателя на стр. 20</i> .
Убедитесь, что защитные устройства исправны. См. раздел <i>Защитные устройства на изделии на стр. 9</i> .
Осмотрите ножи в режущей деке. См. раздел <i>Проверка ножей на стр. 27</i> .
Осмотрите тормоза и проверьте их исправность. См. раздел <i>Проверка стояночного тормоза на стр. 21</i> и <i>Проверка педалей переднего и заднего хода на стр. 9</i> .
Проверьте уровень моторного масла. См. раздел <i>Проверка уровня моторного масла на стр. 27</i> .
Проверьте уровень трансмиссионного масла. См. раздел <i>Проверка уровня масла в трансмиссии на стр. 29</i> .

Перед использованием
Проверьте тросы системы управления. См. раздел <i>Проверка тросов системы управления на стр. 21.</i>
Убедитесь, что фара дальнего света и фонарь рабочего освещения работают исправно (если применимо). См. раздел <i>Запуск двигателя на стр. 15.</i>

X = инструкции приведены в данном руководстве по эксплуатации.

сервисный центр для выполнения технического обслуживания.

O = инструкции не приведены в данном руководстве по эксплуатации. Обратитесь в авторизованный

Техническое обслуживание	Первое обслуживание	Интервал техобслуживания в часах		
		50	100	200
Проверьте и очистите гидравлические шланги и штуцеры. При необходимости выполните замену.			O	
Проверьте ремни и шкивы.	O	O		
Проверьте цепь рулевого управления на внутренней стороне туннеля рамы.			O	
Осмотрите, смажьте и отрегулируйте все провода.			O	
Проверьте давление в шинах. См. раздел <i>Давление в шинах на стр. 24.</i>	X	X		
Убедитесь, что все винты и гайки затянуты надлежащим моментом.			O	
Смажьте сиденье оператора.			O	
Смажьте все цепи.			O	
Смажьте колеса и подшипники ножей на режущей деке (если применимо).	O	O		
Смажьте педали на внутренней стороне туннеля рамы.			O	
Смажьте натяжители ремня			O	
Снимите ведущие колеса и смажьте оси (только для серий 200–300)			O	
Проверьте топливный шланг. При необходимости выполните замену.			O	
Замените топливный фильтр. См. раздел <i>Замена топливного фильтра на стр. 22.</i>			X	
Очистите воздушный фильтр. См. раздел <i>Замена воздушного фильтра на стр. 22.</i>	X			
Замените воздушный фильтр. См. раздел <i>Замена воздушного фильтра на стр. 22.</i>			X	
Осмотрите ребра охлаждения гидростатической трансмиссии.			O	
Очистите двигатель и гидростатическую трансмиссию.			O	
Проверьте глушитель и теплоотражатель.	O	O		

Техническое обслуживание	Первое обслуживание	Интервал техобслуживания в часах	
		50	100
Замените моторное масло. См. раздел <i>Замена моторного масла и масляного фильтра на стр. 28.</i>	X ¹	X ²	
Замените масляный фильтр двигателя. См. раздел <i>Замена моторного масла и масляного фильтра на стр. 28.</i>	X ³	X ⁴	
Замените свечу зажигания. См. раздел <i>Проверьте и замените свечи зажигания на стр. 23.</i>		X	
Проверьте фары (если применимо). См. раздел <i>Запуск двигателя на стр. 15.</i>	X	X	
Обновите встроенное программное обеспечение (если применимо).	O	O	
Проверьте аккумулятор, при необходимости зарядите его. См. раздел <i>Зарядка аккумулятора на стр. 23.</i>	X	X	
Выполните осмотр и регулировку частоты вращения передних и задних колес (только модели с полным приводом (AWD)).	O	O	
Замените фильтр трансмиссионного масла (только модели с полным приводом (AWD)).	O		O
Замените фильтр сервопривода с навинчиваемым патроном (если применимо).	O		O
Проверьте вентилятор охлаждения на гидростатической трансмиссии.	O	O	
Проверьте масло в трансмиссии, при необходимости долейте его. См. раздел <i>Проверка уровня масла в трансмиссии на стр. 29.</i>		X	
Замените масло в трансмиссии.	O		O
Осмотрите и отрегулируйте стояночный тормоз.	O	O	
Очистите внешнюю и внутреннюю поверхности режущей деки и кожухов режущей деки. См. раздел <i>Очистка изделия на стр. 20.</i>	X	X	
Проверьте и отрегулируйте высоту кошения и угол наклона. См. раздел <i>Проверка и регулировка давления режущей деки на почву на стр. 25.</i>	X	X	
Осмотрите ножи в режущей деке. Заточите или замените при необходимости. См. раздел <i>Проверка ножей на стр. 27</i> и <i>Замена ножей на стр. 27.</i>		X	
Проверьте и отрегулируйте обороты двигателя.	O	O	
Убедитесь, что изделие неподвижно и находится в нейтральном положении. См. раздел <i>Проверка педалей переднего и заднего хода на стр. 9.</i>	X	X	
Проверьте передний и задний ход на разных скоростях.	O	O	
Проверьте включение ножей, сиденье, подъем, движение передним ходом/тормоз. См. раздел <i>Защитные устройства на изделии на стр. 9.</i>	X	X	

1

2

3

4

50 часов или один год (только первое обслуживание).

100 часов или один раз в год.

50 часов или один год (только первое обслуживание).

100 часов или один раз в год.

Техническое обслуживание	Первое обслуживание	Интервал техобслуживания в часах	
	50	100	200
Выполните осмотр системы сбора (только модели с системой сбора).	X	X	

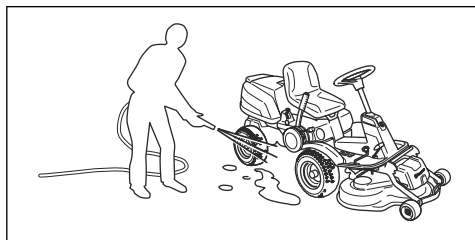
Очистка изделия



ВНИМАНИЕ: Не используйте моечный агрегат высокого давления или парочиститель. Вода может попасть в подшипники и электрические соединения и вызвать коррозию, которая приводит к повреждению изделия.

Сразу по окончании работы очистите изделие.

- Не выполняйте очистку нагретых поверхностей, таких как двигатель, глушитель и выхлопная система. Подождите, пока эти поверхности остынут, а затем удалите траву или грязь.
- Перед началом влажной очистки выполните очистку щеткой. Удалите обрезки травы и грязь с трансмиссии, воздухозаборника трансмиссии и двигателя и вокруг них.
- Используйте для очистки изделия проточную воду из шланга. Не используйте высокое давление.
- Не направляйте струю воды на электрические компоненты или подшипники. Как правило, использование моющего средства усугубляет повреждение.
- Для очистки режущей деки установите ее в сервисное положение и вымойте ее водой из шланга.
- Когда изделие будет очищено, запустите режущую деку на некоторое время, чтобы выдуть остатки воды.



Очистка двигателя и глушителя

Регулярно очищайте двигатель и глушитель от обрезков травы и грязи. Обрезки травы, пропитанные топливом или маслом на двигателе, могут повысить риск пожара и перегрева двигателя. Дайте двигателю остыть перед очисткой. Выполняйте очистку щеткой и водой.

Обрезки травы вокруг глушителя быстро высыхают и могут стать причиной пожара. Используйте щетку или удалите обрезки травы водой, когда глушитель остынет.

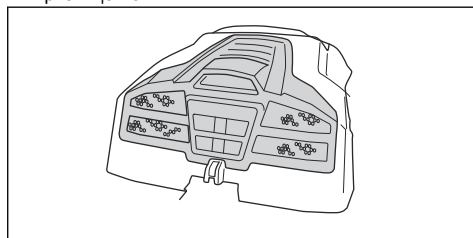
Очистка воздухозаборника охлаждения двигателя



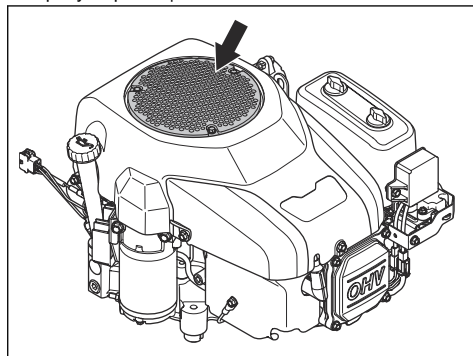
ПРЕДУПРЕЖДЕНИЕ:

Остановите двигатель. Воздухозаборник охлаждения вращается и может повредить ваши пальцы.

- Убедитесь, что решетка воздухозаборника на кожухе двигателя не засорена. Удалите траву и грязь щеткой.



- Откройте кожух двигателя. Убедитесь, что воздухозаборник охлаждения на двигателе не засорен. Удалите траву и грязь щеткой.

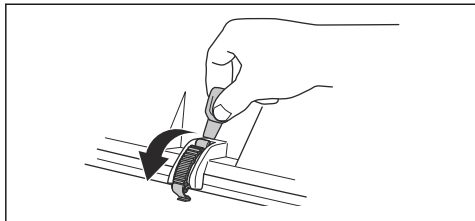


- Проверьте воздуховод, расположенный на внутренней поверхности кожуха двигателя. Убедитесь, что воздуховод чистый и не трется о воздухозаборник охлаждения.

Снятие кожухов

Открытие кожуха двигателя

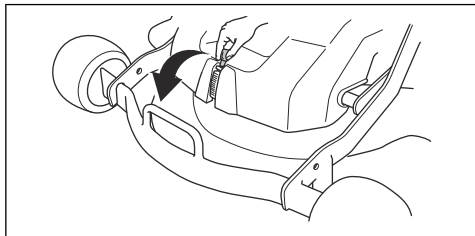
1. Сложите сиденье вперед.
2. Разблокируйте шплинт на кожухе двигателя с помощью инструмента, закрепленного на ключе зажигания.



3. Сложите кожух двигателя назад.

Снятие переднего кожуха

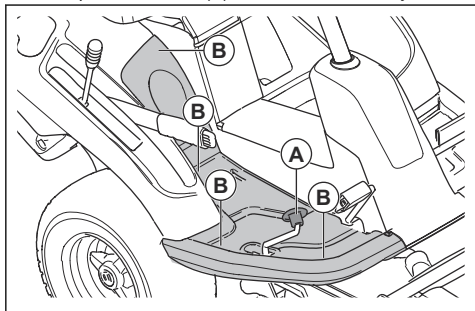
1. Разблокируйте шплинт на переднем кожухе с помощью инструмента, закрепленного на ключе зажигания.



2. Снимите передний кожух.

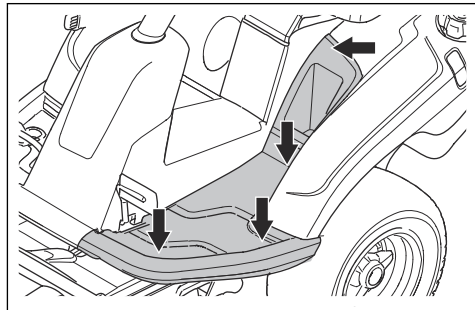
Снятие правой подножки

1. Поверните ручку на педали заднего хода (А), чтобы снять ее.
2. Отверните 4 винта (В) и снимите подножку.



Снятие левой подножки

- Отверните 4 винта и снимите подножку.

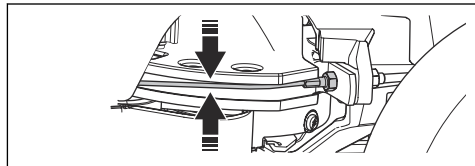


Проверка тросов системы управления

Со временем натяжение тросов системы управления может ослабнуть. Это приводит к необходимости изменить регулировку системы управления.

Осмотрите и отрегулируйте систему управления следующим образом:

1. Натяжение тросов системы управления соответствует норме, если вы можете вручную подвинуть их на 5 мм вверх или вниз в пазу на направляющей втулке.



2. Если тросы ослаблены, обратитесь в авторизованный сервисный центр для их регулировки.

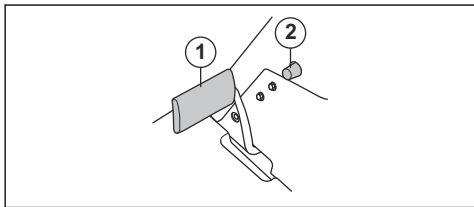
Проверка стояночного тормоза

1. Припаркуйте изделие на твердой поверхности с уклоном не более 10°.

Примечание: Во время проверки стояночного тормоза не паркуйте изделие на склоне газона.

2. Нажмите на педаль стояночного тормоза (1).

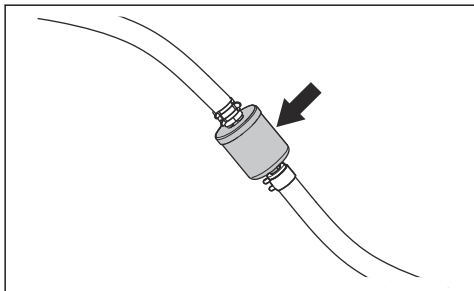
3. Нажмите и удерживайте кнопку блокировки (2) и отпустите педаль стояночного тормоза, когда кнопка нажата.



4. Если изделие начнет движение, обратитесь в авторизованный сервисный центр для регулировки стояночного тормоза.
5. Нажмите на педаль стояночного тормоза еще раз, чтобы отключить стояночный тормоз.

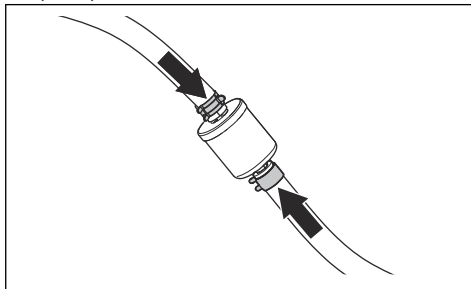
Замена топливного фильтра

1. Снимите кожух двигателя, чтобы получить доступ к топливному фильтру.
2. Зажмите шланг топливного бака, чтобы предотвратить утечку.
3. Снимите хомуты шлангов с топливного фильтра с помощью плоскогубцев.
4. Стяните концы шлангов с топливного фильтра. Возможна утечка небольшого количества топлива.



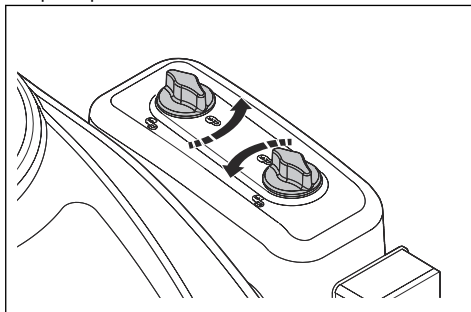
5. Вставьте новый топливный фильтр в концы шлангов. Нанесите жидкое мыло на края топливного фильтра, чтобы упростить соединение.

6. Установите хомуты шлангов вокруг топливного фильтра.

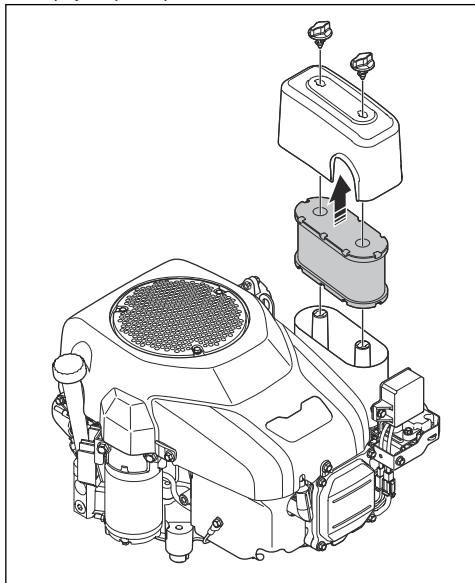


Замена воздушного фильтра

1. Откройте кожух двигателя.
2. Ослабьте крепления крышки воздушного фильтра и снимите ее.



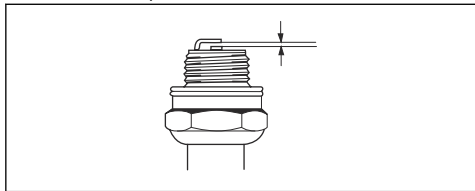
- Извлеките картридж воздушного фильтра из корпуса фильтра.



- Установка выполняется в обратной последовательности.

Проверьте и замените свечи зажигания

- Откройте кожух двигателя.
- Снимите колпачок со свечи зажигания и очистите область вокруг свечи зажигания.
- Снимите свечу зажигания с помощью свечного ключа.
- Проверьте свечу зажигания. Замените свечу в случае перегорания электродов или при наличии трещин и повреждений на изоляции. Если свеча зажигания не повреждена, очистите ее стальной щеткой.
- Измерьте зазор между электродами и убедитесь, что он правильный. См. раздел *Технические данные* на стр. 33.



- Согните боковой электрод для регулировки зазора между электродами.
- Вставьте свечу зажигания обратно и заверните от руки, пока она не коснется гнезда свечи.

- Затяните свечу зажигания с помощью свечного ключа до сжатия шайбы.
- Затяните уже использованную раньше свечу зажигания еще на $\frac{1}{8}$ оборота, а новую свечу — на $\frac{1}{4}$ оборота.



ВНИМАНИЕ: Неправильная затяжка свечей зажигания может привести к повреждению двигателя.

- Замените наконечник кабеля зажигания.

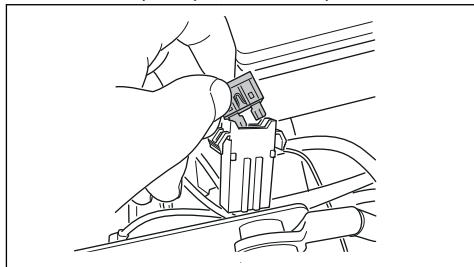


ВНИМАНИЕ: Не пытайтесь запустить двигатель, если с него снята свеча зажигания или кабель зажигания.

Замена главного предохранителя

Перегоревший предохранитель можно определить по перегоревшему разьему.

- Откройте кожух двигателя. Главный предохранитель расположен в держателе перед аккумулятором.
- Извлеките предохранитель из держателя.



- Замените перегоревший предохранитель предохранителем такого же типа, плоский штифт 15 А.
- Установите кожухи на место.

Если через короткий промежуток времени после замены главный предохранитель снова перегорит, это указывает на наличие короткого замыкания. Устраните короткое замыкание, прежде чем использовать изделие снова. Обратитесь в авторизованный сервисный центр за помощью.

Зарядка аккумулятора

- Зарядите аккумулятор, если его заряда не хватает для запуска двигателя.
- Используйте стандартное зарядное устройство.



ВНИМАНИЕ: Запрещается использовать зарядное устройство с усилителем или усилитель запуска. Это приведет к повреждению электрической системы изделия.

- Перед запуском двигателя всегда отсоединяйте зарядное устройство.

Аварийный запуск двигателя

Если заряда аккумулятора не хватает для запуска двигателя, вы можете использовать соединительные кабели для аварийного запуска. Изделие оснащено системой питания 12 В с заземлением отрицательного вывода на шасси. Изделие, используемое для аварийного запуска, также должно быть оснащено системой питания 12 В с заземлением отрицательного вывода на шасси.

Подключение соединительных кабелей

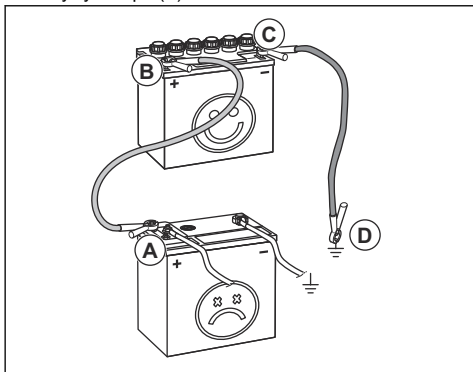


ПРЕДУПРЕЖДЕНИЕ: Опасность взрыва из-за взрывоопасных газов, выделяемых аккумулятором. Запрещается подключать отрицательную клемму полностью заряженного аккумулятора к отрицательной клемме разряженного аккумулятора или рядом с ним.



ВНИМАНИЕ: Не используйте аккумулятор вашего изделия для запуска других транспортных средств.

1. Снимите кожух двигателя.
2. Снимите кожух аккумуляторного отсека.
3. Подключите один конец красного кабеля к ПОЛОЖИТЕЛЬНОЙ клемме (+) разряженного аккумулятора (А).



4. Подключите другой конец красного кабеля к ПОЛОЖИТЕЛЬНОЙ клемме (+) полностью заряженного аккумулятора (В).



ПРЕДУПРЕЖДЕНИЕ: Ни в коем случае не замыкайте концы красного кабеля на шасси.

5. Подключите один конец черного кабеля к ОТРИЦАТЕЛЬНОЙ клемме (-) полностью заряженного аккумулятора (С).
6. Подключите другой конец черного кабеля к ЗАЗЕМЛЕНИЮ НА ШАССИ (D), вдали от топливного бака и аккумулятора.
7. Установите кожухи на место.

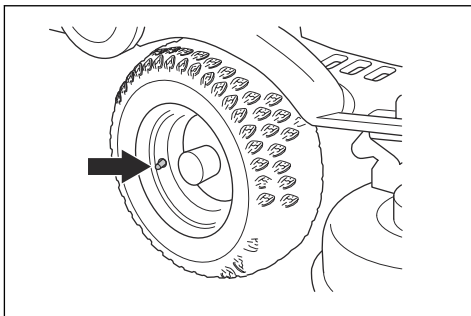
Снятие соединительных кабелей

Примечание: Отсоедините соединительные кабели в обратной последовательности их подключения.

1. Отсоедините ЧЕРНЫЙ кабель от шасси.
2. Отсоедините ЧЕРНЫЙ кабель от полностью заряженного аккумулятора.
3. Отсоедините КРАСНЫЙ кабель от 2 аккумуляторов.

Давление в шинах

Правильное давление составляет 60 кПа (0,6 бар / 8,5 фунт/кв. дюйм) на всех 4 шинах.



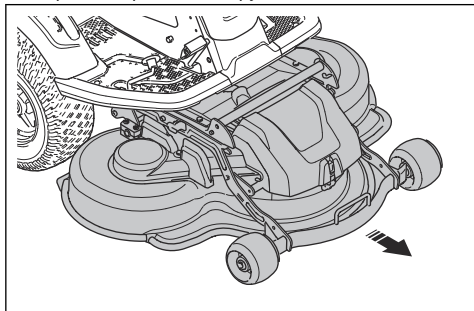
Установка режущей деки в сервисное положение



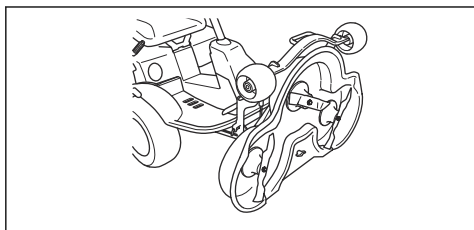
ПРЕДУПРЕЖДЕНИЕ: Пружина натяжения приводного ремня может сломаться и стать причиной травмы. Используйте защитные очки.

1. Выполните пункты 1-9 из раздела *Снятие и установка режущей деки* на стр. 12.

- Вытяните режущую деку до упора, удерживая ее передний край обеими руками.

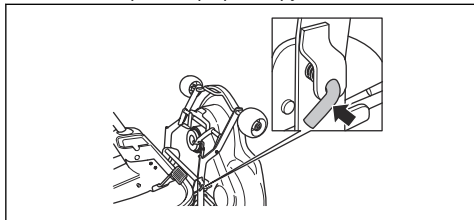


- Поднимайте режущую деку в вертикальное положение, пока не услышите щелчок. Режущая дека автоматически фиксируется в вертикальном положении.

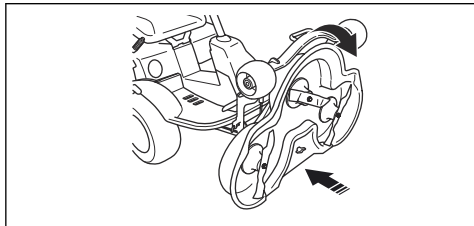


Установка режущей деки в рабочее положение

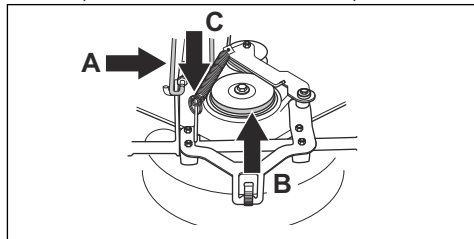
- Удерживайте передний край режущей деки левой рукой.
- Ослабьте фиксатор правой рукой.



- Откиньте режущую деку и вставьте ее до упора.



- Извлеките опору регулировки высоты стрижки (A) из держателя и поместите ее в отверстие.



- Установите приводной ремень (B) на место.

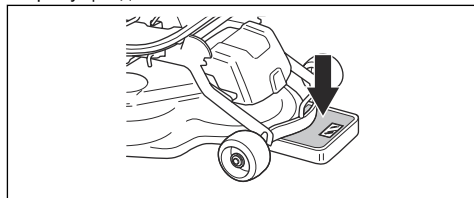
Примечание: Информация о положении приводного ремня приведена на внутренней стороне кожуха режущей деки.

- Установите пружину натяжения (C) на место, чтобы натянуть приводной ремень.
- Закрепите передний кожух.
- Переведите рычаг регулировки высоты стрижки из сервисного положения в одно из пронумерованных положений.

Проверка и регулировка давления режущей деки на почву

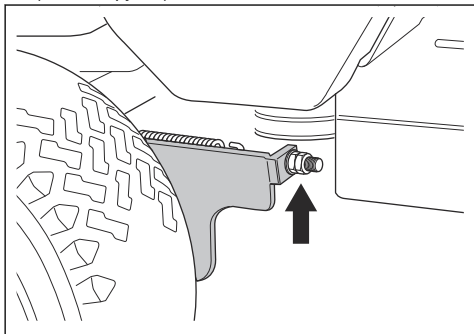
Правильная регулировка давления на почву обеспечивает перемещение режущей деки по поверхности без чрезмерного давления на нее.

- Убедитесь, что давление воздуха в шинах составляет 60 кПа (0,6 бар / 9,0 фунт/кв. дюйм).
- Припаркуйте агрегат на ровной поверхности.
- Опустите режущую деку в рабочее положение.
- Положите напольные весы под передний край режущей деки.



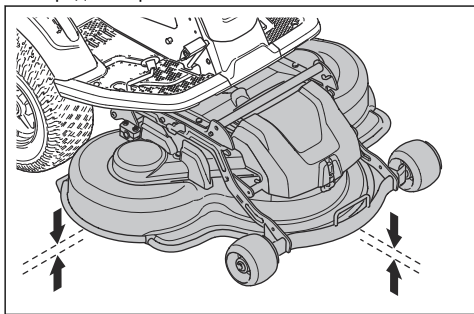
- Чтобы убедиться, что опорные колеса не принимают вес на себя, установите деревянный брусок между рамой и весами.
- Для регулировки давления на почву поворачивайте регулировочные винты, которые находятся за передними колесами с правой и с левой стороны.

7. Поворачивайте винты направо или налево, пока давление на почву не будет составлять 12–15 кг (26,5-33 фунта).



Проверка параллельности режущей деки

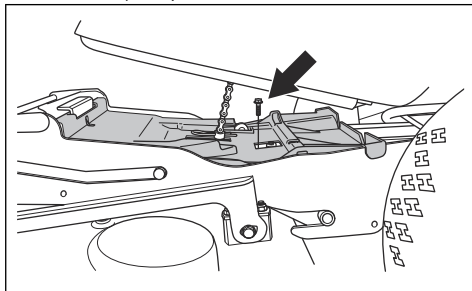
1. Убедитесь, что давление воздуха в шинах соответствует норме. См. раздел *Давление в шинах* на стр. 24.
2. Припаркуйте изделие на ровной поверхности.
3. Опустите режущую деку в рабочее положение.
4. Установите рычаг регулировки высоты стрижки в среднее положение.
5. Измерьте расстояние от земли до переднего и заднего края режущей деки. Убедитесь, что задний край на 2-4 мм (1/8 дюйма) выше переднего края.



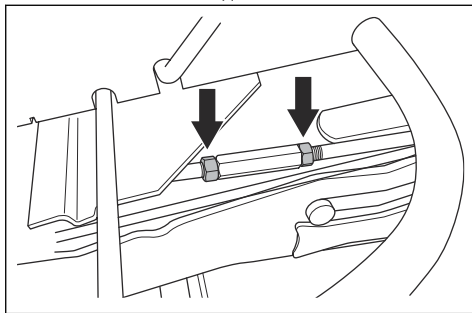
Регулировка параллельности режущей деки

1. Снимите передний кожух и правую подножку.

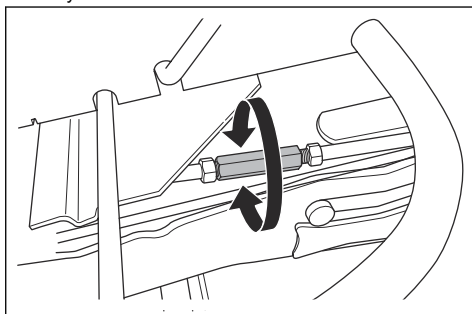
2. Отверните винты, фиксирующие щиток ремня, и снимите щиток ремня.



3. Ослабьте гайки на подъемной стойке.



4. Поворачивайте подъемную стойку, чтобы удлинить опору или сделать ее короче. Удлините опору, чтобы поднять задний край кожуха. Укоротите опору, чтобы опустить задний край кожуха.



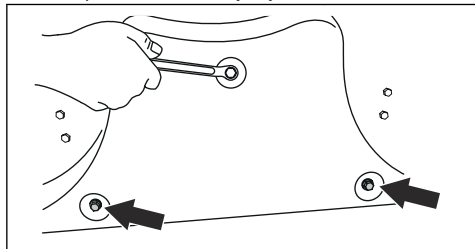
5. Затяните гайки на подъемной стойке после завершения регулировки.
6. Проверьте параллельность. См. раздел *Проверка параллельности режущей деки* на стр. 26.
7. Установите щиток ремня и затяните винты.
8. Установите правую подножку и передний кожух.

Снятие заглушки BioClip

- Снимите заглушку BioClip, чтобы сменить режим работы режущей деки Combi с системы BioClip на отбрасывание травы назад.

Снятие и установка заглушки BioClip на режущую деку

1. Установите режущую деку в сервисное положение. См. раздел *Установка режущей деки в сервисное положение на стр. 24.*
2. Отверните 3 винта, фиксирующих заглушку BioClip, и снимите заглушку.



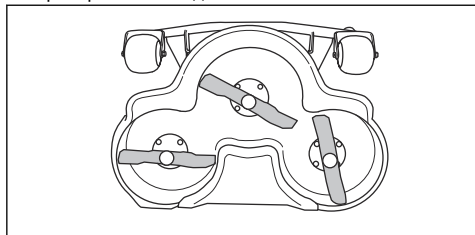
3. Заверните 1 винт M8x15 мм в резьбовое отверстие для заглушки BioClip, чтобы избежать повреждения резьбы.
4. Установите режущую деку в рабочее положение.
5. Установка заглушки BioClip выполняется в обратной последовательности.

Проверка ножей



ВНИМАНИЕ: Поврежденные или неправильно сбалансированные ножи могут стать причиной повреждения изделия. Замените поврежденные ножи. Обратитесь в авторизованный сервисный центр для заточки и балансировки затупившихся ножей.

1. Установите режущую деку в сервисное положение.
2. Осмотрите ножи на наличие повреждений и проверьте необходимость их заточки.

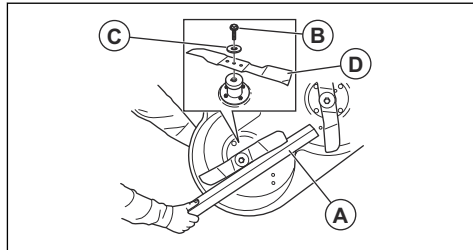


3. Затяните болты ножей моментом 45–50 Нм.

Замена ножей

1. Установите режущую деку в сервисное положение.

2. Заблокируйте нож деревянным бруском (А).



3. Ослабьте и снимите болт ножа (В), шайбы (С) и нож (D).
4. Установите новый нож таким образом, чтобы края были расположены под углом в направлении режущей деки.



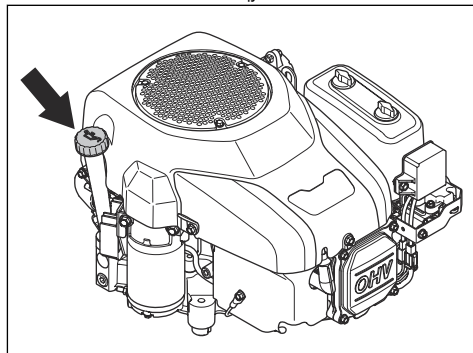
ПРЕДУПРЕЖДЕНИЕ:

Использование ножа неподходящего типа может привести к отбрасыванию предметов из режущей деки и привести к серьезным травмам. Используйте только ножи, указанные в разделе *Технические данные на стр. 33.*

5. Установите нож, шайбу и болт. Затяните болт моментом 45–50 Нм.

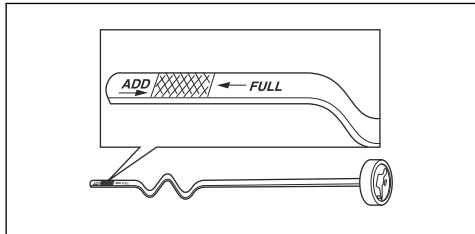
Проверка уровня моторного масла

1. Припаркуйте изделие на ровной поверхности и остановите двигатель.
2. Откройте кожух двигателя.
3. Ослабьте и извлеките щуп.



4. Очистите щуп от масла.
5. Установите щуп обратно и затяните его.
6. Ослабьте и извлеките щуп; проверьте уровень масла.

- Уровень масла должен находиться между отметками на щупе. Если уровень масла близок к отметке "ADD" (Добавить), залейте масло до отметки "FULL" (Полный).



- Заливайте масло через отверстие, в котором располагается щуп. Заливайте масло медленно.

Примечание: Типы рекомендованного моторного масла см. в разделе *Технические данные* на стр. 33. Запрещается смешивать разные типы масел.

- Надежно затяните щуп, прежде чем запустить двигатель. Запустите двигатель и дайте ему поработать на холостом ходу приблизительно 30 секунд. Остановите двигатель. Подождите 30 секунд и проверьте уровень масла еще раз.

Замена моторного масла и масляного фильтра

Если двигатель не прогрет, запустите двигатель на 1-2 минуты перед сливом моторного масла. Это позволит прогреть моторное масло и упростит его слив.



ПРЕДУПРЕЖДЕНИЕ:

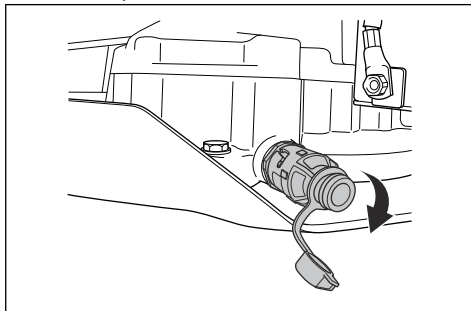
Запрещается оставлять двигатель работать более 1–2 минут перед сливом моторного масла. Моторное масло становится очень горячим и может вызвать ожоги. Дайте двигателю остыть, прежде чем сливать моторное масло.



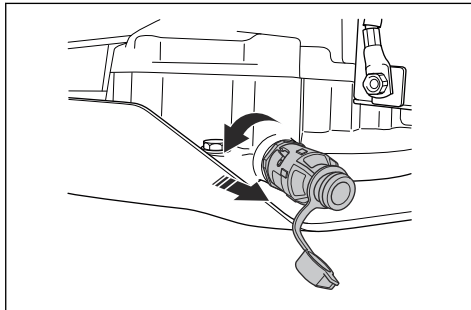
ПРЕДУПРЕЖДЕНИЕ: При попадании моторного масла на тело смойте его мылом и водой.

- Установите емкость под сливную пробку.

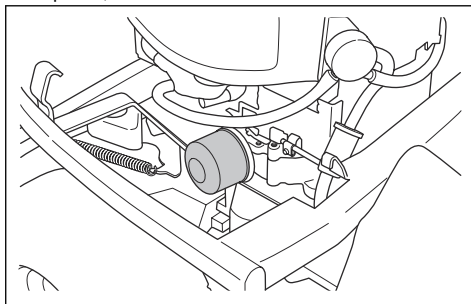
- Снимите пластмассовую крышку на конце сливной пробки.



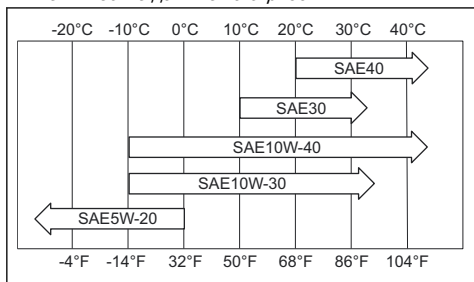
- Подсоедините пластмассовый шланг к концу сливной пробки, чтобы предотвратить проливание.
- Поверните сливную пробку против часовой стрелки и потяните на себя, чтобы открыть ее.



- Извлеките щуп.
- Дайте маслу стечь в емкость.
- Установите сливную пробку.
- Задвиньте сливную пробку обратно и поверните ее по часовой стрелке, чтобы закрыть ее.
- Снимите пластмассовый шланг и установите крышку на сливную пробку.
- Поверните масляный фильтр против часовой стрелки, чтобы снять его.



11. Слегка смажьте резиновое уплотнение на новом масляном фильтре новым маслом.
12. Заверните масляный фильтр по часовой стрелке от руки, пока резиновое уплотнение не встанет на место, затем заверните еще на пол-оборота.
13. Медленно залейте масло через отверстие для щупа. Используйте масло с подходящей вязкостью в соответствии с температурными диапазонами, указанными на схеме. См. раздел *Технические данные на стр. 33*.



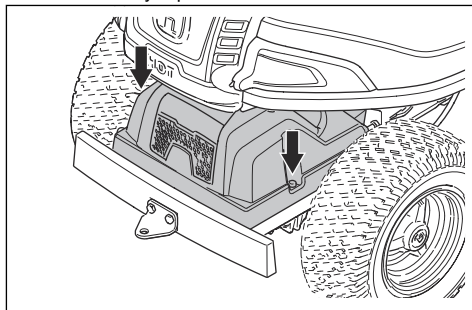
ВНИМАНИЕ: Запрещается смешивать разные типы масел.

14. Запустите двигатель и дайте ему поработать на холостом ходу в течение 3 минут.
15. Остановите двигатель и проверьте систему на наличие утечек.
16. Залейте масло, чтобы компенсировать то количество масла, которое задерживается в новом масляном фильтре.

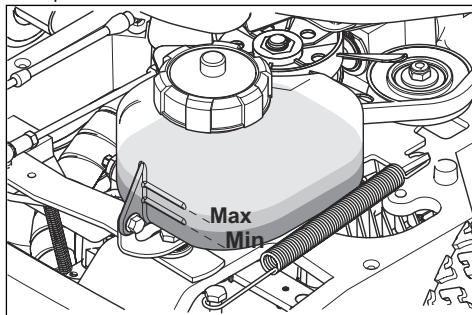
Проверка уровня масла в трансмиссии

Примечание: Выполняйте проверку уровня трансмиссионного масла, когда трансмиссия остынет.

1. Разместите изделие на горизонтальной поверхности.
2. Отверните винты, по одному с каждой стороны, и снимите кожух трансмиссии.



3. Убедитесь, что уровень масла в баке трансмиссионного масла находится между 2 горизонтальными отметками на баке.



4. Залейте масло, если уровень масла опустился ниже нижней отметки, но не заполняйте бак выше верхней отметки. Рекомендованный тип масла см. в разделе *Технические данные на стр. 33*.

Поиск и устранение неисправностей

График процедур по поиску и устранению неисправностей

Если вы не нашли решение своей проблемы в данном руководстве пользователя, обратитесь в сервисный центр Husqvarna.

Проблема	Причина
Стартер не проворачивает вал двигателя	Не включен стояночный тормоз. См. раздел <i>Включение и отключение стояночного тормоза на стр. 17.</i>
	Рычаг подъема режущей деки находится в рабочем положении. См. раздел <i>Условия пуска на стр. 9.</i>
	Перегорел главный предохранитель. См. раздел <i>Замена главного предохранителя на стр. 23.</i>
	Неисправен замок зажигания.
	Неадекватное соединение между кабелем и аккумулятором. См. раздел <i>Техника безопасности при работе с аккумулятором на стр. 11.</i>
	Слишком низкий заряд аккумулятора. См. раздел <i>Зарядка аккумулятора на стр. 23.</i>
	Неисправен стартер.
Двигатель не запускается, когда стартер проворачивает вал двигателя	В топливном баке нет топлива. См. раздел <i>Заправка топливом на стр. 14.</i>
	Неисправна свеча зажигания.
	Неисправен кабель зажигания.
	Грязь в карбюраторе или топливопроводе.
Двигатель работает рывками	Неисправна свеча зажигания.
	Неправильно настроен карбюратор.
	Засорен воздушный фильтр. См. раздел <i>Включение и отключение стояночного тормоза на стр. 17.</i>
	Засорен сапун топливного бака.
	Грязь в карбюраторе или топливопроводе.
Недостаточная мощность двигателя	Засорен воздушный фильтр. См. раздел <i>Замена воздушного фильтра на стр. 22.</i>
	Неисправна свеча зажигания.
	Грязь в карбюраторе или топливопроводе.
	Неправильно отрегулирован трос газа.
Недостаточная мощность трансмиссии	Засорен воздухозаборник охлаждения или охлаждающие ребра трансмиссии.
	Поврежден вентилятор трансмиссии.
	В трансмиссии отсутствует масло или уровень масла слишком низкий. См. раздел <i>Проверка уровня масла в трансмиссии на стр. 29.</i>
Аккумулятор не заряжается	Аккумулятор неисправен. См. раздел <i>Техника безопасности при работе с аккумулятором на стр. 11.</i>
	Неадекватное соединение разъемов кабеля на клеммах аккумулятора. См. раздел <i>Техника безопасности при работе с аккумулятором на стр. 11.</i>

Проблема	Причина
Агрегат вибрирует	Ножи расшатаны. См. раздел <i>Проверка ножей на стр. 27.</i>
	Один или несколько ножей не сбалансированы. См. раздел <i>Проверка ножей на стр. 27.</i>
	Двигатель работает неравномерно.
Неудовлетворительные результаты стрижки	Ножи затупились. См. раздел <i>Проверка ножей на стр. 27.</i>
	Длинная или мокрая трава. См. раздел <i>Достижение оптимальных результатов стрижки на стр. 17.</i>
	Режущая дека сдвинута.
	Засорение режущей деки травой. См. раздел <i>Очистка изделия на стр. 20.</i>
	Разное давление в шинах с правой и левой стороны. См. раздел <i>Давление в шинах на стр. 24.</i>
	Эксплуатация изделия на слишком высокой скорости. См. раздел <i>Достижение оптимальных результатов стрижки на стр. 17.</i>
	Слишком низкая частота вращения двигателя. См. раздел <i>Достижение оптимальных результатов стрижки на стр. 17.</i>
	Приводной ремень проскальзывает.

Транспортировка, хранение и утилизация

Транспортировка

- Изделие имеет большой вес и может нанести сдавливающие травмы. Соблюдайте особую осторожность при погрузке изделия на транспортное средство/прицеп или его разгрузке.
- Для транспортировки используйте прицеп соответствующей грузоподъемности.
- Перед транспортировкой изделия в прицепе или по дороге изучите местные правила дорожного движения.

Безопасное крепление изделия в прицепе для транспортировки



ПРЕДУПРЕЖДЕНИЕ:

Стояночного тормоза недостаточно для фиксации изделия на время его транспортировки. Прочно закрепите изделие в прицепе.

Оборудование: 2 специальных натяжных ремня и 4 клиновидные колесные колодки.

1. Включите стояночный тормоз.
2. Закрепите натяжные ремни вокруг рамы или задней тележки.

3. Затяните натяжные ремни по направлению к задней и передней части прицепа, чтобы зафиксировать изделие.
4. Установите колесные колодки спереди и сзади задних колес.

Буксировка изделия

Агрегат оснащен гидростатической трансмиссией. Во избежание повреждения трансмиссии следует буксировать изделие только на небольшие расстояния и с низкой скоростью.

Отключите трансмиссию перед буксировкой. См. раздел *Включение и выключение системы привода на стр. 14.*

Хранение

Подготовка изделия к хранению требуется в конце сезона, а также в случае хранения в течение более 30 дней. Если хранить топливо в топливном баке в течение 30 дней и более, липкие частицы могут образовать засор в карбюраторе. Это отрицательно скажется на работе двигателя.

Для предотвращения образования липких частиц во время хранения добавляйте стабилизирующий реагент. Если используется алкилатный бензин, применять стабилизирующие реагенты нет необходимости. При использовании стандартного

бензина запрещается переходить на алкилатный бензин. Это может привести к затвердеванию чувствительных резиновых компонентов изделия. Добавляйте стабилизирующий реагент в топливо, находящееся в топливном баке или в емкости для хранения. Строго соблюдайте данные по соотношению смешиваемых компонентов, указанные производителем. После добавления стабилизирующего реагента запустите двигатель не менее чем на 10 минут, пока реагент не достигнет карбюратора.

- Чехол для защиты изделия на время хранения или транспортировки можно приобрести у дилера.

Утилизация

- Химические вещества могут представлять опасность, поэтому их нельзя сливать на землю. Всегда утилизируйте отработанные химические вещества в сервисном центре или в специально предназначенном месте.
- Когда срок службы изделия подойдет к концу, верните его дилеру или в специальный центр утилизации.
- Масло, масляные фильтры, топливо и аккумулятор могут оказывать отрицательное воздействие на окружающую среду. Соблюдайте местное законодательство и действующие нормы в области переработки.
- Запрещается утилизировать аккумулятор как бытовые отходы.
- Отправьте аккумулятор в сервисный центр Husqvarna или утилизируйте его в специально предназначенном месте для утилизации аккумуляторов.



ПРЕДУПРЕЖДЕНИЕ:

Запрещается хранить изделие с топливом в топливном баке в помещениях или в местах с недостаточной вентиляцией воздуха. Существует риск пожара, если испарения топлива окажутся вблизи открытого пламени, искр или запального факела газовых котлов, водонагревателей, сушилок для одежды и т.д.



ПРЕДУПРЕЖДЕНИЕ: Риск пожара можно уменьшить, очистив изделие от травы, листьев и других легковоспламеняющихся материалов. Дайте изделию остыть перед помещением на хранение.

- Очистите изделие, см. раздел *Очистка изделия на стр. 20*. Устраните повреждения лакокрасочного покрытия, чтобы предотвратить образование ржавчины.
- Проверьте изделие на наличие изношенных или поврежденных деталей и затяните ослабленные винты и гайки.
- Снимите аккумулятор. Очистите, зарядите и поставьте аккумулятор на хранение в прохладное место.
- Замените моторное масло и утилизируйте отработанное масло.
- Опорожните топливный бак. Запустите двигатель и дайте ему поработать, пока в карбюраторе не останется топлива.

Примечание: Не опорожняйте топливный бак и карбюратор, если вы добавили в топливо стабилизирующий реагент.

- Снимите свечи зажигания и залейте в каждый цилиндр примерно столовую ложку моторного масла. Вручную поверните вал двигателя, чтобы распределить масло, и заверните свечи зажигания обратно.
- Заполните смазкой все пресс-масленки, смажьте соединения и оси.
- Храните изделие в чистом, сухом месте и накрывайте его для дополнительной защиты.

Технические данные

Технические данные

	R 214	R 214C
Размеры		
Длина без режущей деки, мм	1942	1942
Ширина без режущей деки, мм	883	883
Длина с режущей декой ⁵ , мм	2227	2227
Ширина с режущей декой ⁶ , мм	994	994
Высота, мм	1131	1131
Вес без режущей деки, с пустыми баками, кг	192	192
Вес с режущей декой ⁷ , с пустыми баками, кг	228	228
Колесная база, мм	887	887
Ширина колеи, спереди, мм	712	712
Ширина колеи, сзади, мм	627	627
Размеры шин	16,5×6,0×8	16,5×6,0×8
Давление в шинах, задние – передние, кПа / бар / фунт/кв. дюйм	60 / 0,6 / 8,5	60 / 0,6 / 8,5
Макс. уклон, градусы (°)	10	10
Двигатель		
Марка / модель	Husqvarna / HS 452AE	Husqvarna / HS 413AE
Номинальная мощность двигателя, кВт ⁸	9,5	8,4
Рабочий объем, см ³	452	413
Макс. частота вращения двигателя, об/мин	3000 ± 100	3000 ± 100
Макс. скорость переднего хода, км/ч	9	9
Макс. скорость заднего хода, км/ч	6	6
Топливо, мин. октановое число	91	91
Объем бака, л	12	12

⁵ Измерено с режущей декой Combi 94

⁶ Измерено с режущей декой Combi 94

⁷ Измерено с режущей декой Combi 94

⁸ Указанная номинальная мощность двигателя — это средняя полезная мощность типичного серийного двигателя при указанной частоте вращения (об/мин) для определенной модели двигателя, измеренная в соответствии со стандартом SAE J1349/ISO1585. Показатели двигателей массового производства могут отличаться от этого значения. Фактическая выходная мощность двигателя, установленного на определенном изделии, зависит от рабочей скорости, условий окружающей среды и других параметров.

	R 214	R 214C
Масло	Класс SF, SG, SH или SJ SAE40, SAE30, SAE10W-30, SAE10W-40 или SAE5W-20	Класс SF, SG, SH или SJ SAE40, SAE30, SAE10W-30, SAE10W-40 или SAE5W-20
Объем масла, с учетом фильтра, л	1,1	1,1
Объем масла, без учета фильтра, л	1,0	1,0
Стартер	Электрический запуск, 12 В	Электрический запуск, 12 В
Трансмиссия		
Марка	Tuff Torq	Tuff Torq
Модель	K46H	K46H
Масло, класс SF-CC	SAE 10W/40	SAE 10W/40
Объем масла, л	2,1	2,1
Электрическая система		
Тип	12 В, с отрицательным заземлением	12 В, с отрицательным заземлением
Аккумулятор	12 В, 24 А·ч	12 В, 24 А·ч
Свеча зажигания	HQT-9	HQT-9
Зазор между электродами, мм / дюйм	0,75 / 0,030	0,75 / 0,030
Излучение шума ⁹		
Уровень мощности звука, измеренный, дБ(А)	99	98
Уровень мощности звука, гарантированный, дБ(А)	100	99
Уровни шума ¹⁰		
Уровень звукового давления на уши оператора, дБ(А)	86	84
Уровни вибрации ¹¹		
Уровень вибрации на рулевом колесе, м/с ²	2,1	2,1
Уровень вибрации на сиденье, м/с ²	0,6	0,5
Режущая дека		
Тип	Combi 94	Combi 94
	Combi 103	

⁹ Излучение шума в окружающую среду измеряется как мощность звука (L_{WA}) согласно директиве ЕС 2000/14/ЕС.

¹⁰ Уровень шумового давления в соответствии с EN ISO 5395. Указанные данные об уровне шумового давления имеют типичный статистический разброс (стандартное отклонение) 1,2 дБ(А).

¹¹ Уровень вибрации в соответствии с EN ISO 5395. Указанные данные об уровне вибрации имеют типичный статистический разброс (стандартное отклонение) 0,2 м/с² (для рулевого колеса) и 0,8 м/с² (для сиденья).

Режущая дека	Combi 94	Combi 103
Ширина кошения, мм	940	1030
Высота кошения, 10 положений, мм	25–75	25–75
Вес, кг	36	44
Нож		
Длина ножа, мм	358	388
Артикул	579 65 25-10	504 18 82-10



ПРЕДУПРЕЖДЕНИЕ: Использование режущей деки, не предназначенной для данного изделия, может привести к отбрасыванию предметов с большой скоростью и серьезным травмам. Не используйте типы режущих дек, которые не указаны в данном руководстве.

Контрольные точки	
Параллельность режущей деки при высоте кошения в положении 1	2–4 мм / 0,079–0,157 дюйма
Контроль высоты кошения в положении 1	25 ± 2 мм / 0,98 ± 0,079 дюйма
Расстояние между опорной пластиной и приводным ремнем	3–6 мм / 1/8–1/4 дюйма
Расстояние между рычагом натяжителя ремня и направляющей ремня, дека отсоединена	17 ± 5 мм / 7/16 ± 3/16 дюйма

Люфт	
Тросик тормоза	1 мм / 0,040 дюйма
Трос педалей гидростатической трансмиссии	0 мм / 0 дюймов

Сервисное обслуживание

Сервисное обслуживание

Проводите ежегодную проверку изделия в авторизованном сервисном центре, чтобы убедиться, что изделие функционирует безопасно и готово к работе в высокий сезон. Оптимальное время для технического обслуживания или ремонта изделия — низкий сезон.

При отправке заказа на запасные части укажите год приобретения изделия, модель, тип и серийный номер.

Используйте только оригинальные запасные части.

Декларация о соответствии

Декларация соответствия ЕС

Мы, компания **Husqvarna AB**, SE-561 82
Husqvarna, Швеция, тел.: +46-36-146500, с полной
ответственностью заявляем, что изделие:

Описание	Газонокосилка-райдер
Марка	Husqvarna
Тип / Модель	R 214, R 214C
Идентификация	Серийные номера начиная с 2022 года и далее

полностью соответствует следующим директивам и
нормативам ЕС:

Директива/Норма- тив	Описание
2006/42/EC	"О механическом оборудовании"
2014/30/EU	"Об электромагнитной совместимости"
2000/14/EC	"Об излучении шума в окружающую среду"
2011/65/EU	"Об ограничении использования определенных опасных веществ в электрическом и электронном оборудовании"

а также требованиям следующих стандартов и/или
технических регламентов: EN ISO 5395-1:2013/
A1:2018, EN ISO 5395-3:2013/A1:2017/A2:2018, EN
ISO14982:2009, EN ISO 12100:2010, EN IEC
63000:2018.



Уполномоченная организация: 0404, RISE SMP
Svensk Maskinprovning AB, Box 4053, SE-904
03 Umeå, Sweden подтвердила соответствие
Директиве Совета ЕС 2000/14/EC, процедура оценки
соответствия: Приложение VI.

Информацию по излучению шума см. в разделе
Технические данные на стр. 33.

Husqvarna, 2022-09-14

Клаес Лосдал (Claes Losdal), директор отдела
разработок/садовая техника, Husqvarna AB

Ответственный за техническую документацию

141400, Московская обл., Г. Химки, ул. Ленинградская,
владение 39, строение 6, здание II этаж 4,
помещение OB02_04,
телефон горячей линии 8-800-200-1689

Съдържание

Въведение.....	37	Отстраняване на проблеми.....	64
Безопасност.....	41	Транспортиране, съхранение и изхвърляне.....	66
Монтаж.....	47	Технически характеристики.....	68
Операция.....	48	Обслужване.....	70
Поддръжка.....	52	Декларация за съответствие.....	71

Въведение

Проверка преди доставката и номера на продукта

получавате документ за проверка преди доставката от Вашия дилър.

Забележка: За този продукт е направена проверка преди доставката. Уверете се, че

Информация за връзка с оторизирания сервис:	
Тази инструкция за експлоатация е на продукт с номер на продукта/сериен номер:	
	/
Двигател:	
Трансмисия:	

Описание на продукта

Продуктът е самоходна косачка. Педали за движение на преден и заден ход дават възможност на оператора да задава плавно скоростта. Продуктът се използва с платформа за рязане 2-в-1 с приставка за мулчиране.

Предназначение

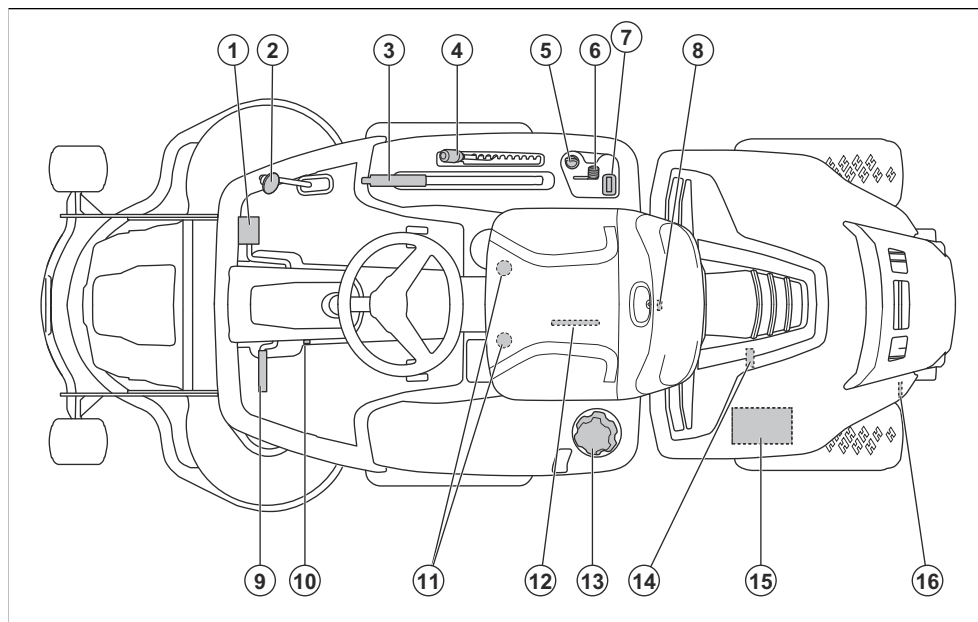
Продуктът е предназначен за рязане на трева на открити и равни земни повърхности в жилищни райони и градини. Прикрепете допълнителна

принадлежност, за да използвате продукта за други цели. Говорете с Вашия търговец на Husqvarna за повече информация относно аксесоарите, които се предлагат.

Застраховайте продукта си

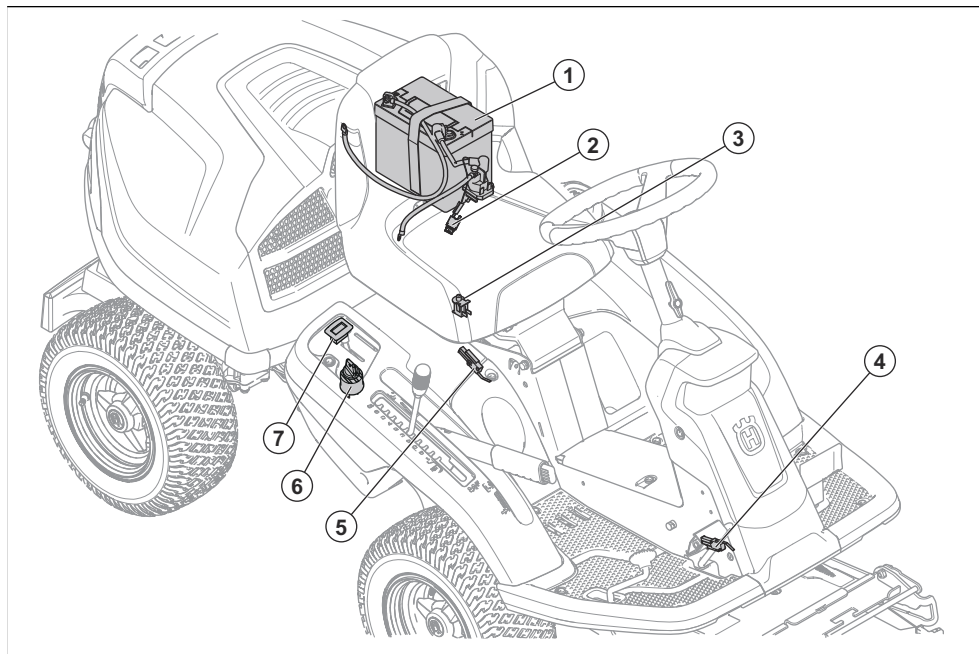
Уверете се, че имате застраховка за Вашия нов продукт. Ако не сте сигурни в това, тогава говорете с Вашата застрахователна компания. Ние препоръчваме пълна застраховка, включително застраховане на трети лица, срещу пожар, щети, кражба и гражданска отговорност.

Общ преглед на продукта



- | | |
|---|--|
| 1. Педал за движение напред | 10. Фиксиращ бутон за спирачката за паркиране |
| 2. Педал за движение назад | 11. Регулиране на седалката |
| 3. Повдигащ лост за платформата за рязане | 12. Типова табелка с кодове за сканиране |
| 4. Лост за височината на рязане | 13. Капачка на резервоара за гориво |
| 5. Ключалка на запалването | 14. Изпускателна пробка за масло |
| 6. Регулатор на дроселната клапа | 15. Акумулатор |
| 7. Брояч на работните часове | 16. Лост за включване или изключване на задвижването |
| 8. Ключалка на капака на двигателя | |
| 9. Педал за спирачка за паркиране | |

Преглед на електрическата система



1. Акумулатор
2. Главен бушон
3. Ръкохватка за управление на присъствието на оператора (OPC)
4. Микропревключвател на паркиращата спирачка
5. Ключ за безопасност за повдигания лост
6. Ключалка на запалването

Husqvarna Connect

Инструкцията за експлоатация и допълнителна информация могат да бъдат намерени в приложението Husqvarna Connect. Husqvarna Connect е безплатно приложение за Вашето мобилно устройство. Вижте *За да започнете да използвате Husqvarna Connect на страница 48.*

Управление на присъствието на оператора (OPC)

OPC се включва, когато операторът стане от седалката. Двигателят и задвижването спират, ако ножовете работят или паркиращата спирачка не е задействана. Вижте *Условия за стартиране на страница 44.*

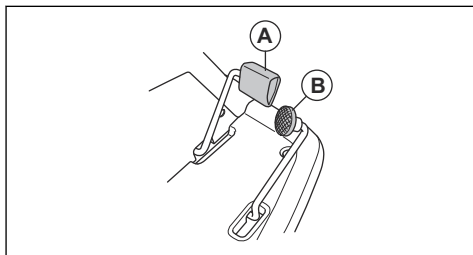
Брояч на работните часове

Броячът на работните часове показва колко часа е работила машината. Времето с включено

запалване, но с изключен двигател не се регистрира. Последната цифра показва десети от един час (6 минути).

Педали за движение на преден и заден ход

Скоростта се регулира плавно с 2 педала. Левият педал (A) се използва за придвижване напред, а десният педал (B) служи за придвижване на заден ход. Машината спира при отпускане на педалите.



Платформа за рязане

Платформите за рязане на този продукт са комбинирани платформи за рязане с BioClip. BioClip реже тревата на тор. Комбинираните платформи за

рязане могат също да се използват без BioClip. Без използването на BioClip тревата се изхвърля отзад.

Символи върху продукта



ПРЕДУПРЕЖДЕНИЕ: Непредпазливото или неправилното използване може да доведе до сериозно нараняване или смърт на оператора или други хора.



Прочетете внимателно ръководството за оператора и се уверете, че разбирате инструкциите, преди да използвате машината.



Въртящи се ножове. Дръжте частите на тялото си на разстояние.



Предупреждение: въртящи се части. Дръжте частите на тялото си на разстояние.



Пазете се от отскачащи предмети и рикошети.



Никога не използвайте продукта, ако в непосредствена близост се намират хора, особено деца или животни.



Гледайте назад преди и когато продуктът се движи на заден ход.



Никога не косете трева по наклон. Не косете трева по земята, когато наклонът е повече от 10°. Направете справка с *За рязане на трева по склонове на страница 44.*



Никога не вземете пътници на продукта или оборудването.



Движение на преден ход.

N

Неутрална предавка.



Движение на заден ход.



Паркираща спирачка.



Този продукт отговаря на изискванията на приложимите директиви на ЕО.



Този продукт съответства на приложимите регламенти на Обединеното кралство.



Етикет за шумовите емисии за околната среда съгласно директивите и регламентите на ЕС и Обединеното кралство и законодателството на Нов Южен Уелс "Регламент 2017 относно защитата от дейности, оказващи влияние на околната среда (контрол на шума)". Гарантираното ниво на звуковата мощност на продукта е посочено в *Технически характеристики на страница 68* и на етикета.



Винаги използвайте одобрена защита на слуха.



Спрете двигателя.

START

Стартирайте двигателя.



Обороти на двигателя – високи.



Обороти на двигателя – ниски.



Гориво.



Етанол макс. 10%.



Височина на рязане.



Сервизно положение на лоста за височина на рязане.



Ножовете са активирани.



Ножовете са дезактивирани.



Положение при транспортиране на платформата за рязане.



Работно положение на платформата за рязане.



Включване и изключване на задвижващата система.



Ниво на маслото.



Код с възможност за сканиране

ууууwwxxxx

На табелката с данни е изписан серийният номер. **уууу** е годината на производство, а **ww** – седмицата на производство.

Забележка: Останалите символи/стикери на продукта се отнасят до изисквания по отношение на сертификати за някои търговски площи.

Емисии Euro V



ПРЕДУПРЕЖДЕНИЕ: Намесата в двигателя прави невалидно ЕС одобрението на тип на този продукт.

Отговорност за продукта

Както е посочено в законите за отговорност за вреди, причинени от стоки, ние не носим отговорност за щети, причинени от нашия продукт, ако:

- продуктът е неправилно ремонтиран.
- продуктът е ремонтиран с части, които не са от производителя или не са одобрени от производителя.
- продуктът има принадлежност, която не е от производителя или не е одобрена от производителя.
- продуктът не е ремонтиран в одобрен сервизен център или от одобрен орган.

Безопасност

Дефиниции за безопасност

Предупреждения, знаци за внимание и бележки се използват за указване на особено важни части на инструкцията.



ПРЕДУПРЕЖДЕНИЕ: Използва се, ако има опасност от нараняване или смърт за оператора или за околните, ако не се спазват инструкциите в ръководството.



ВНИМАНИЕ: Използва се, ако има опасност от повреждане на машината, други материали или съседната зона, ако не се спазват инструкциите в ръководството.

Забележка: Използва се за предоставяне на повече информация, която е необходима в дадена ситуация.

Общи инструкции за безопасност



ПРЕДУПРЕЖДЕНИЕ: Тази машина може да реже ръце и крака и да изхвърля предмети. Неспазването на инструкциите за безопасност може да доведе до сериозно нараняване или смърт.



ПРЕДУПРЕЖДЕНИЕ: Не продължавайте да използвате машина с повредено режещо оборудване. Повреденото режещо оборудване може да изхвърли предмети и да предизвика сериозно нараняване или смърт. Сменяйте незабавно повредените ножове.



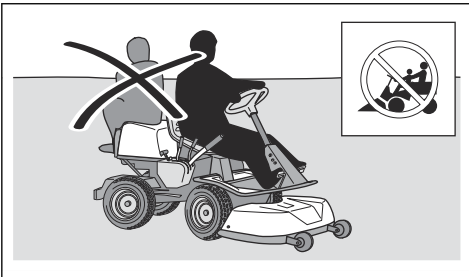
ПРЕДУПРЕЖДЕНИЕ: Тази машина създава електромагнитно поле по време на работа. При някои

условия това поле може да интерферира с активни или пасивни медицински имплантанти. За да намалите риска от тежко или смъртоносно нараняване, ние препоръчваме лицата с медицински импланти да говорят с лекаря си и производителя на медицинския имплант, преди да започнат да работят с тази машина.



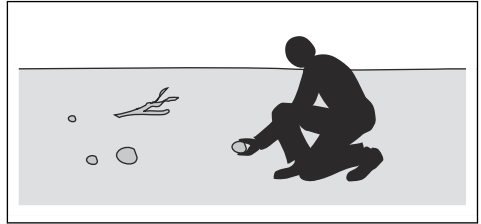
ПРЕДУПРЕЖДЕНИЕ: Прочетете следващите предупредителни указания, преди да използвате машината.

- Винаги бъдете внимателни и подхождайте разумно. Избягвайте всички ситуации, в които имате съмнения, че няма да можете да се справите. Ако след като прочетете ръководството за оператора, чувствате неувереност относно процедурите на работа, потърсете съвет от специалист, преди да продължите работата.
- Прочетете внимателно и разберете инструкцията за експлоатация и инструкциите на машината, преди да стартирате продукта.
- Научете как да използвате безопасно машината и нейните органи за управление и как да спирате бързо машината.
- Научете се да разпознавате знаците за безопасност.
- Поддържайте машината чиста, за да сте сигурни, че знаците и стикерите са ясни и четливи.
- Имайте предвид, че операторът носи отговорност за нещастни случаи, включващи други хора или тяхното имущество.
- Не транспортирайте пътници. Машината е предназначена за употреба само от едно лице.



- Не оставяйте машината без надзор с включен двигател. Винаги спирайте ножовете, задействайте спирачката за паркиране, спирайте двигателя и изваждайте контактния ключ, преди да оставите машината без надзор.
- Използвайте машината само на дневна светлина или на места с добро осветление. Поддържайте безопасно разстояние на машината до дупки или други неравности по земната повърхност. Внимавайте за други възможни опасности.

- Никога не използвайте машината в лошо време, например при мъгла, дъжд, влажно време или на мокри места, при силни ветрове, много силен студ, риск от мъляния и т.н.
- Открийте и отбележете положението на камъни и други неподвижни предмети, за да предотвратите сблъсък.
- Почистете участъка от предмети, като например камъни, играчки, жици и т.н., които могат да се закачат в ножовете и да бъдат изхвърлени.



- Не позволявайте на деца или на други лица, които не са одобрени за работа с машината, да я използват или да извършват сервизно обслужване на същата. Възрастта на оператора може да е постановена от местните закони.
- Уверете се, че няма никой в близост до машината, когато стартирате двигателя, задействате задвижването или потегляте.
- Следете пътното движение, когато се намирате в близост до път или когато пресичате път.
- Никога не използвайте машината, ако сте уморени, ако сте под влиянието на алкохол, наркотични вещества или медикаменти, които въздействат на зрението, вниманието, координацията или преценката Ви.
- Винаги паркирайте машината на равна повърхност със спрян двигател.

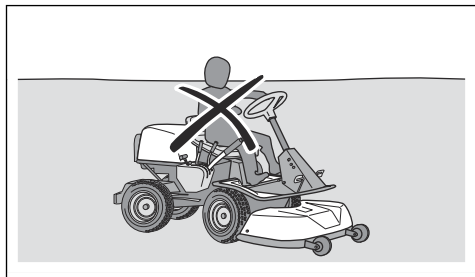
Свързани с децата инструкции за безопасност



ПРЕДУПРЕЖДЕНИЕ: Прочетете следващите предупредителни указания, преди да използвате машината.

- Може да се случат сериозни инциденти, ако не пазите децата в близост до машината. Децата често проявяват интерес към машината и косенето. Съществува голяма вероятност децата да не са там, където сте ги видели за последно.
- Не допускайте деца до зоната, където се коси. Уверете се, че има възрастен, който да се грижи за децата.
- Бъдете нащрек и веднага спрете машината, ако в работната зона навлязат деца. Бъдете много внимателни в близост до ъгли, храсти, дървета или други препятствия, които пречат на видимостта.

- Преди да потеглите с машината на заден ход и по време на движението, гледайте назад и надолу, за да се уверите, че в близост до машината няма малки деца.
- Не позволявайте на деца да се возят на машината. Те могат да паднат и да получат сериозно нараняване или да възпрепятстват безопасното маневриране на машината.
- Не позволявайте на деца да управляват машината.



Инструкции за безопасност по време на работа



ПРЕДУПРЕЖДЕНИЕ: Не докосвайте двигателя или отделителната система по-време на работа или непосредствено след нея. Двигателят и отделителната система на отработените газове силно се нагряват по време на работа. Опасност от изгаряния, пожар и имуществени щети или вреди на съседни зони. Когато работите с машината, не се приближавайте до храсти и други обекти.



ПРЕДУПРЕЖДЕНИЕ: Прочетете следващите предупредителни указания, преди да използвате машината.

- Винаги гледайте надолу и зад Вас преди и по време на движение на заден ход. Внимавайте за големи и малки препятствия.
- Намалете скоростта, преди да направите завой.
- Спрете остриетата, когато се движите през зони, които не подрязвате.



ВНИМАНИЕ: Прочетете следващите указания за предпазливост, преди да използвате машината.

- Преди да започнете работа с продукта, изчистете охлаждащият смукателен въздухопровод на двигателя от трева и мръсотия. Ако охлаждащият смукателен въздухопровод е блокиран, съществува риск от повреда на двигателя.

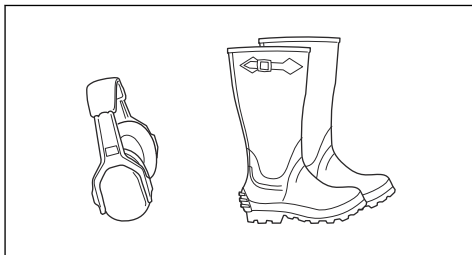
- Преместете внимателно камъни и други по-големи предмети и се уверете, че остриетата не се удрят в предметите.
- Не работете с продукта при наличието на предмети. Спрете и проверете машината и платформата за рязане, ако преминаете с машината върху предмет или в него. Ако е необходимо, извършете необходимия ремонт, преди да стартирате отново.

Лични предпазни средства



ПРЕДУПРЕЖДЕНИЕ: Прочетете следващите предупредителни указания, преди да използвате машината.

- При работа с машината използвайте одобрени лични предпазни средства. Личните предпазни средства не изключват изцяло риска от нараняване, но намаляват степента на нараняването при злополука. Нека вашият дилър Ви помогне да изберете подходящото оборудване.
- Винаги носете одобрени антифони. Продължителното излагане на шум може да доведе до перманентно увреждане на слуха.
- Винаги носете защитни обувки или защитни ботуши. Препоръчват се стоманени бомбета. Не използвайте машината, ако сте боси.



- Когато е необходимо, носете ръкавици, например когато закрепвате, проверявате или почиствате режещото оборудване.
- Не носете широко облекло, бижута или други предмети, които могат да бъдат захванати от движещите се части.
- Дръжте под ръка комплект за първа помощ и пожарогасител.

Приспособления за безопасност на машината



ПРЕДУПРЕЖДЕНИЕ: Прочетете следващите предупредителни указания, преди да използвате машината.

- Не използвайте машина с неизправни приспособления за безопасност. Проверявайте редовно приспособленията за безопасност. Ако

приспособленията за безопасност са дефектни, говорете с Вашия сервиз Husqvarna.

- Не правете модификации по приспособленията за безопасност. Не използвайте продукта, ако предпазните планки, предпазните капаци, ключовете за безопасност или други предпазни устройства не са монтирани или са дефектни.

За да проверите ключалката на запалването

- Стартирайте и спрете двигателя, за да проверите ключалката на запалването. Вижте *За стартиране на двигателя на страница 50* и *За да спрете двигателя на страница 51*.
- Уверете се, че двигателят стартира, когато завъртите контактния ключ в положение START.
- Уверете се, че двигателят спира веднага, когато завъртите контактния ключ в положение STOP.

Условия за стартиране

Тези условия са нужни, за да стартирате двигателя:

- Платформата за рязане е повдигната и паркиращата спирачка е задействана.

Двигателят трябва да се изключи при тези ситуации:

- Платформата за рязане е спусната и водачът става от седалката.
- Платформата за рязане е повдигната, спирачката за паркиране не е задействана и водачът става от седалката.

Опитайте да стартирате двигателя, когато едно от тези условия не е изпълнено. Променете условията и опитайте отново. Правете тази проверка всеки ден.

За извършване на проверка на педала за движение напреден ход и педала за движение на заден ход

1. Стартирайте продукта.
2. Уверете се, че педалите за движение напреден ход и заден ход не са блокирани и могат да се задействат свободно.
3. Натиснете внимателно педала за движение напреден ход, за да потеглите напред.
4. Отпуснете педала за движение напреден ход, за да спрете. Уверете се, че спирачката се включва при отпускането на педала за движение напреден ход.

Забележка: Продуктът има автоматична спирачка, която се включва, когато отпуснете педалите. За по-голяма спирачна сила при намаляването на скоростта натиснете другия педал.

5. Извършете същата процедура за педала за движение на заден ход.
6. Уверете се, че продуктът не се движи, когато педалите за движение напред и назад не са задействани.

Ръчна спирачка



ПРЕДУПРЕЖДЕНИЕ: Ако спирачката за паркиране не работи, машината може да потегли и да причини нараняване или повреди. Погрижете се за редовната проверка и регулиране на спирачката за паркиране.

Направете справка с *За проверка на спирачката за паркиране на страница 56*.

Ауспух

Ауспухът е предназначен за максимално намаляване на нивата на шума и за отвеждане на отработените газове настрана от потребителя.

Не използвайте машината, ако ауспухът липсва или е дефектен. Дефектен ауспух увеличава нивото на шума и риска от злополука.



ПРЕДУПРЕЖДЕНИЕ: Ауспухът се нагрява много по време и след работа и също при обороти на празен ход. Бъдете внимателни близо до запалими материали и/или газове, за да предотвратите възникването на пожар.

За проверка на ауспуха

- Проверявайте ауспуха редовно, за да сте сигурни, че е закрепен правилно и не е повреден.

Защитни капаци

Липсващи или повредени защитни капаци увеличават опасността от нараняване от движещи се части и горещи повърхности. Проверете защитните капаци, преди да работите с продукта. Преди да работите с машината, се уверете, че защитните капаци са закрепени правилно и нямат пукнатини или други повреди. Сменете повредените капаци.

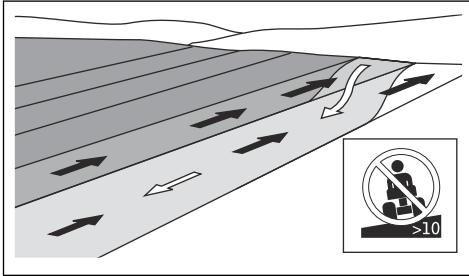
За рязане на трева по склонове



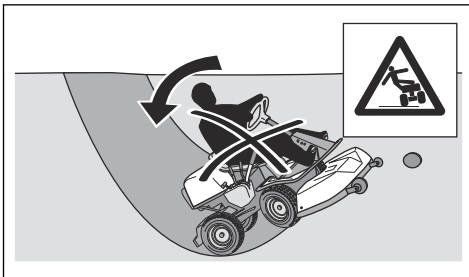
ПРЕДУПРЕЖДЕНИЕ: Прочетете следващите предупредителни указания, преди да използвате машината.

- Рязането на трева по склонове увеличава опасността от загуба на контрол върху машината и от преобръщане на същата. Това може да предизвика нараняване или смърт. Необходимо е да се коси тревата внимателно по всички склонове. Ако не можете да обърнете нагоре по склона или ако не се чувствате в безопасност, не косете тревата.
- Премахнете камъни, клони и други препятствия.
- Косете нагоре и надолу по склона, а не от едната към другата страна.

- Не придвижвайте машината надолу по склонове с вдигната платформа за рязане.
- Не работете с машината, когато склонът на повърхността е повече от 10°.



- Не стартирайте и не спирайте по склон.
- Винаги се движете плавно и бавно по склонове.
- Не правете внезапни промени на скоростта или посоката.
- Не завивайте повече от необходимото. Когато се движите надолу по склон, завивайте бавно и постепенно. Движете се с ниска скорост. Въртете волана внимателно.
- Внимавайте и не преминавайте през бразди, дупки и неравности. Има по-голяма опасност от преобръщане на машината върху неравна земна повърхност. Дългата трева може да крие препятствия.
- Не косете тревата близо до ъгли, канавки или брегове. Машината може внезапно да се преобърне, ако едно от колелата ѝ попадне върху ръба на стръмен склон или канавка или ако ръбът се срути. Ако продуктът падне във водата, има риск той да потъне.



- Не косете мокра трева. Тя е хлъзгава, гумите могат да загубят сцепление и машината може да се плъзне.
- Не поставяйте крака си на земята, за да направите машината по-стабилна.
- Движете се много внимателно, ако е присъединено приспособление или друг предмет, които могат да нарушат стабилността на машината.

- За да увеличите стабилността, прикачете тежести на колелата. Свържете се с Вашия дилър за повече информация.

Безопасност при работа с гориво



ПРЕДУПРЕЖДЕНИЕ:

Внимавайте с горивото. То е силно запалимо и може да доведе до сериозни наранявания и имуществени щети.



ПРЕДУПРЕЖДЕНИЕ:

Прочетете следващите предупредителни указания, преди да използвате машината.

- Не зареждайте резервоара за гориво на закрито.
- Бензинът и бензиновите пари са отровни и силно запалими. Бъдете внимателни с бензина, за да предотвратите нараняване или пожар.
- Никога не махайте капачката на резервоара за гориво и не зареждайте резервоара за гориво, когато двигателят работи.
- Оставете двигателя да изстине, преди да заредите гориво.
- Не пушете, когато зареждате гориво.
- Не наливайте гориво в близост до искри или открити пламъци.
- Ако има течове в горивната система, не стартирайте двигателя, докато течовете не бъдат отстранени.
- Не наливайте гориво над препоръчителното ниво. Топлината от двигателя и слънцето предизвиква разширяване на горивото и то прелива, ако резервоарът е напълнен прекалено много.
- Не пълнете прекалено резервоара. Ако разлеете гориво върху машината, избършете разлятото гориво и изчакайте, докато се изпари, преди да стартирате двигателя. Ако разлеете по дрехите си, сменете ги.
- Съхранявайте горивото само в одобрени съдове.
- Съхранявайте машината и горивото по такъв начин, че да не съществува опасност от течове на гориво или пари, които могат причинят щети.
- Източвайте горивото в одобрени съдове на открито и далеч от открити пламъци.

Инструкции за безопасност за батерията



ПРЕДУПРЕЖДЕНИЕ:

Повреден акумулатор може да се взриви и да причини нараняване. Ако акумулаторът е деформиран или е повреден, говорете с упълномощен сервиз на Husqvarna.



ПРЕДУПРЕЖДЕНИЕ: Прочетете следващите предупредителни указания, преди да използвате машината.

- Когато сте близо до акумулатори, носете предпазни очила.
- Не носете часовници, бижута или други метални предмети близо до акумулатора.
- Дръжте акумулатора на място, недостъпно за деца.
- Зареждайте акумулатора в помещение с добра вентилация.
- Когато зареждате акумулатора, дръжте запалителните материали на разстояние най-малко 1 м.
- Изхвърлете заменените акумулатори. Вижте *Изхвърляне на страница 67*.
- Експлозивни газове могат да бъдат изпуснати от акумулатора. Не пушете близо до акумулатора. Пазете акумулатора далеч от открит огън и искри.

Инструкции за безопасност при техническо обслужване



ПРЕДУПРЕЖДЕНИЕ: Машината е тежка и може да причини нараняване или щети на имуществото или прилежащата област. Не извършвайте техническо обслужване на двигателя или платформата за рязане, ако не са изпълнени следните условия:

- Двигателят е изключен.
- Машината е паркирана върху равна повърхност.
- е задействана спирачката за паркиране;
- е изваден стартерният ключ;
- Платформата за рязане е деактивирана.
- Запалителните кабели са свалени от запалителните свещи.



ПРЕДУПРЕЖДЕНИЕ: Отработените газове от двигателя съдържат въглероден окис – много опасен, отровен газ без миризма. Не работете с машината в затворени

помещения или места без достатъчна вентилация.



ПРЕДУПРЕЖДЕНИЕ: Прочетете следващите предупредителни указания, преди да използвате машината.

- За най-добри работни характеристики и безопасност извършвайте редовно техническо обслужване на машината, както е посочено в графика за техническо обслужване. Вижте *Разписание за техническо обслужване на страница 52*.
- Токов удар може да причини наранявания. Не докосвайте кабелите, когато двигателят е включен. Не правете функционална проверка на запалителната система с пръсти.
- Не стартирайте двигателя, ако са свалени защитните капаци. Има голяма опасност от нараняване поради движещи се или горещи части.
- Преди да извършите техническо обслужване в близост до двигателя, оставете машината да се охлади.
- Ножовете са остри и могат да причинят порязвания. Когато работите по ножовете, обвийте ножовете със защитни средства или носете защитни ръкавици.
- При почистване на платформата за рязане винаги я поставяйте в положение за сервизно обслужване. Не паркирайте машината близо до ръба на канавки или наклони, за да достигнете платформата за рязане.



ВНИМАНИЕ: Прочетете следващите указания за предпазливост, преди да използвате машината.

- Не палете двигателя, ако запалителната свещ или запалителният кабел са свалени.
- Уверете се, че всички гайки и болтове са затегнати правилно и оборудването е в добро състояние.
- Не променяйте настройката на регулаторите. Ако оборотите на двигателя са твърде високи, компонентите на машината може да се повредят. Вижте *Технически характеристики на страница 68* за най-високите допустими обороти на двигателя.
- Машината е одобрена само с оборудването, което е предоставено или препоръчано от производителя.

Монтаж

Въведение



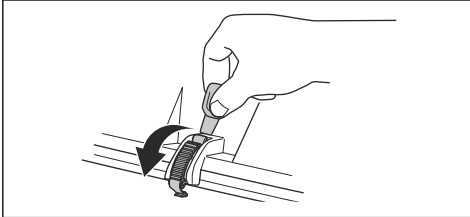
ПРЕДУПРЕЖДЕНИЕ:

Пружината за обтягане на задвижващия ремък може да се счупи и да предизвика нараняване. Носете предпазни очила, когато закрепвате или махате платформата за рязане.

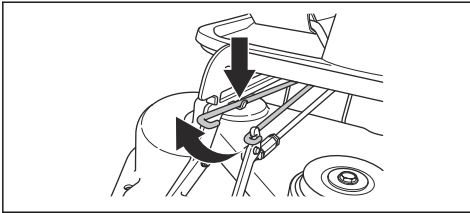
Прочетете внимателно инструкциите за монтиране в ръководството на собственика. На стикер върху вътрешната страна на предния капак на машината също е показано как се закрепва и маха платформата за рязане.

За сваляне и поставяне на платформата за рязане

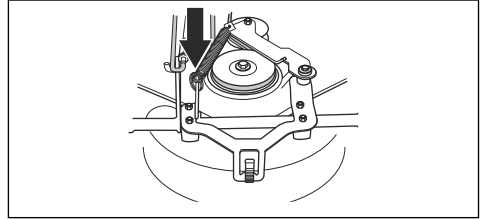
1. Паркирайте машината на равна повърхност.
2. Активирайте спирачката за паркиране.
3. Установете лоста за височина на рязане в положение за сервизно обслужване.
4. Освободете щипката на предния капак със закрепения на ключа на запалването инструмент и свалете капака.



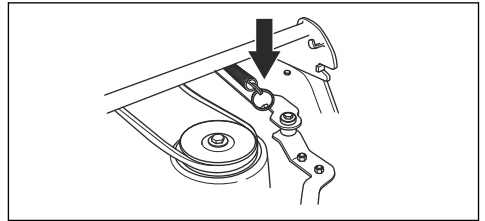
5. Повдигнете подпората на височина на рязане и я поставете в държача за подпората на височина на рязане.



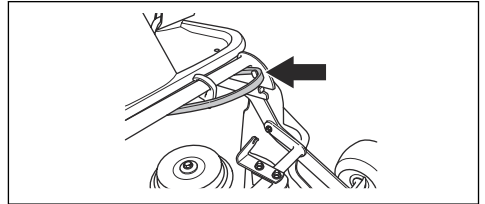
6. Издърпайте върха на пружината, за да освободите пружината за обтягане на задвижващия ремък.



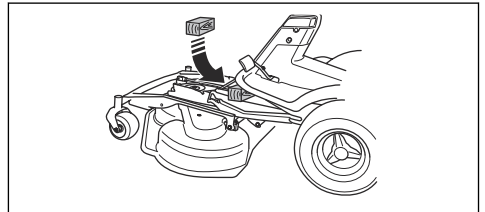
7. Поставете върха на пружината в държача върху рамото за опъване на задвижващия ремък.



8. Свалете задвижващия ремък и го поставете в държача.



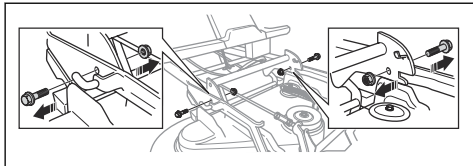
9. Поставете дървено трупче между рамата на оборудването и шасито. Това гарантира, че платформата за рязане няма да отскочи назад, когато бъде извадена.



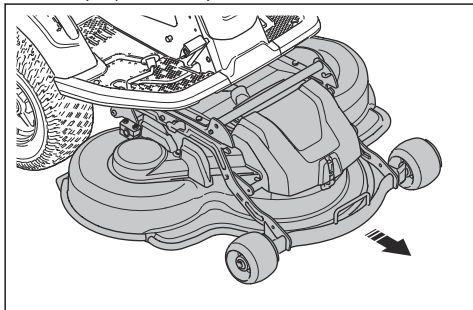
ПРЕДУПРЕЖДЕНИЕ:

Бъдете внимателни. Съществува опасност от нараняване, ако ръката Ви се захване между рамата на оборудването и шасито.

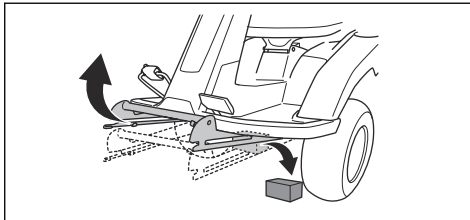
10. Свалете 2-та винта от рамата на оборудването.



11. Хванете предния ръб на платформата за рязане с две ръце и я издърпайте навън.



12. Махнете дървеното трупче.



13. Поставете платформата за рязане в обратна последователност.

Операция

Въведение



ПРЕДУПРЕЖДЕНИЕ: Преди работа с продукта трябва да прочетете и разберете главата за безопасност.

За да започнете да използвате Husqvarna Connect

1. Изгледете приложението Husqvarna Connect на Вашето мобилно устройство.
2. Регистрирайте се в приложението Husqvarna Connect.
3. Изпълнете стъпките с инструкции в приложението Husqvarna Connect, за да свържете и регистрирате продукта.

За наливане на гориво



ПРЕДУПРЕЖДЕНИЕ: Бензинът е силно запалим. Бъдете внимателни и зареждайте на открито, направете справка с *Безопасност при работа с гориво на страница 45*.



ПРЕДУПРЕЖДЕНИЕ: Не използвайте резервоара за гориво като подпора.



ВНИМАНИЕ: Неподходящият тип гориво може да доведе до повреда на двигателя.

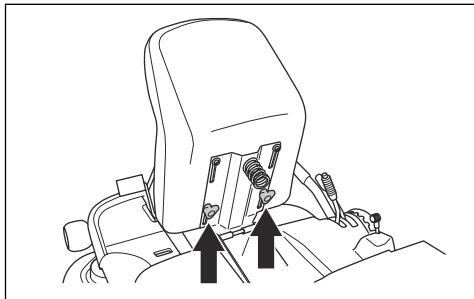
Двигателят работи с бензин с минимално октаново число 91 RON (87 AKI), който не се смесва с масло. Препоръчваме биологично разграждащ се алкилиран бензин. Не използвайте бензин, който съдържа повече от 10% етанол.

- Проверявайте нивото на горивото преди всяка употреба и доливайте, ако е необходимо.
- Не зареждайте резервоара за гориво догоре. Оставете свободно пространство от най-малко 2,5 cm.

За регулиране на седалката

Седалката може да се накланя напред. Седалката може също да се регулира надлъжно. Разхлабете

ръчките под седалката и придвижете седалката напред или назад.

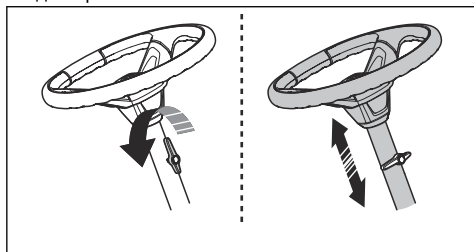


Регулиране на височината на кормилото



ПРЕДУПРЕЖДЕНИЕ: Не регулирайте височината на кормилото по време на работа с продукта.

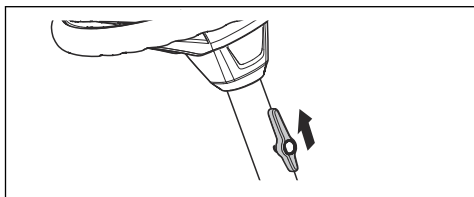
1. Завъртете копчето по часовниковата стрелка, за да го разхлабите.



2. Регулирайте височината на кормилото.
3. Завъртете копчето по часовниковата стрелка, за да го стегнете.



ВНИМАНИЕ: Бъдете сигурни, че дългият край на копчето сочи нагоре.

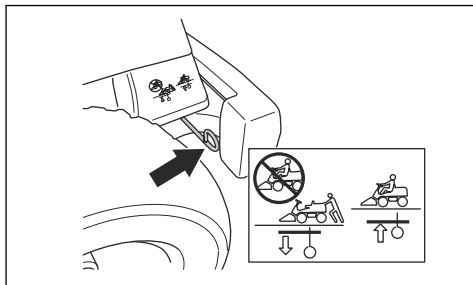


За включване и изключване на задвижващата система

За да се премести машината при изключен двигател, задвижващата система трябва да бъде изключена.

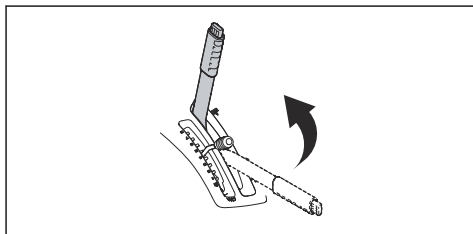
Издърпайте докрай навън лоста на задвижващата система, за да изключите задвижването на оста. Натиснете докрай навътре лоста на задвижващата система, за да включите задвижването на оста. Не използвайте средни положения.

Лостът на задвижващата система се намира зад лявото задно колело.

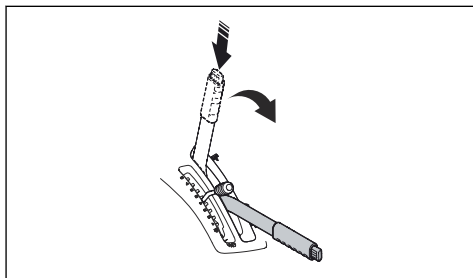


За повдигане и спускане на платформата за рязане

За да повдигнете платформата за рязане в транспортно положение, издърпайте назад лоста за повдигане. Ако двигателят е включен, ножовете спират да се въртят автоматично.

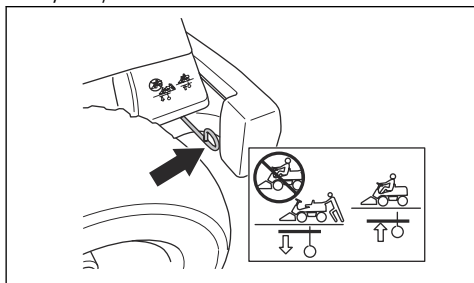


За да спуснете платформата за рязане, натиснете фиксиращия бутон и преместете напред повдигащия лост. Ако двигателят работи, ножовете започват да се въртят автоматично.

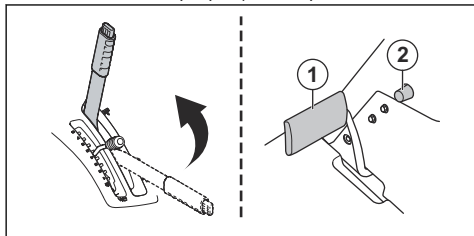


За стартиране на двигателя

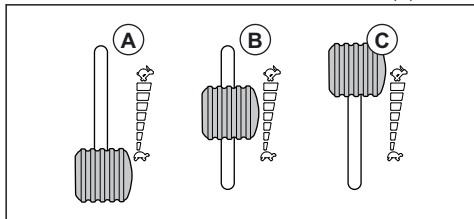
1. Уверете се, че задвижващата система е включена. Направете справка с *За включване и изключване на задвижващата система на страница 49*.



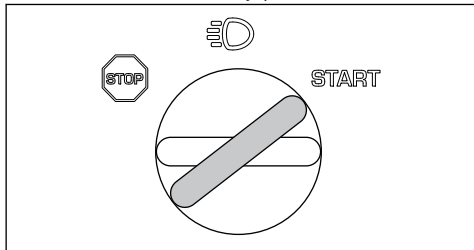
2. Повдигнете платформата за рязане и задействайте паркиращата спирачка.



3. Натиснете регулатора на дроселната клапа в положение на наполовина подадена газ (B).

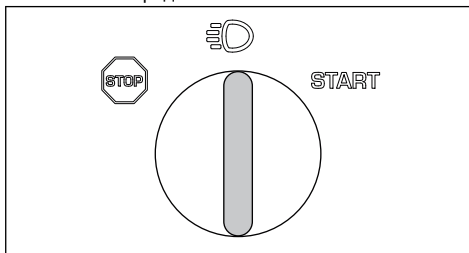


4. Завъртете запалителния ключ в положение за стартиране.
5. Когато двигателят стартира, веднага отпуснете запалителния ключ в неутрално положение.

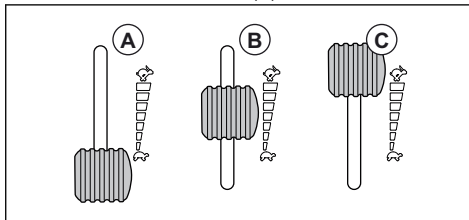


Забележка: Не включвайте стартера в даден момент за повече от 5 секунди. Ако двигателят не стартира, изчакайте 15 секунди, преди да опитате отново.

6. Завъртете ключа в положение за светлини, за да се светнат предните светлини.



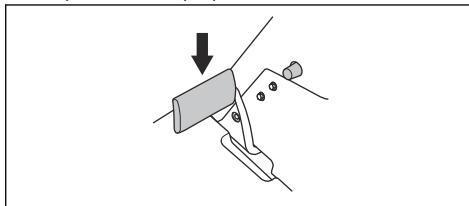
7. Оставете двигателя да работи на умерени обороти (B) за 3 – 5 минути, преди да го подложите на голяма натоварване.
8. Натиснете регулатора на дроселната клапа в положение на пълна газ (C).



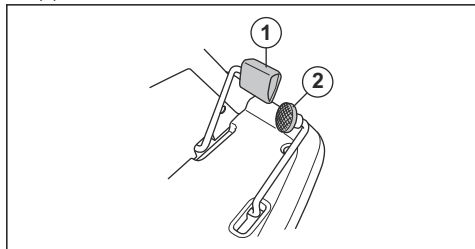
Забележка: Задействането на ножовете, когато двигателят е на пълна скорост, причинява напрежение на задвижващите ремъци. Не карайте на пълна газ, докато платформата за рязане не бъде спусната до положение за косене.

За да работите с продукта

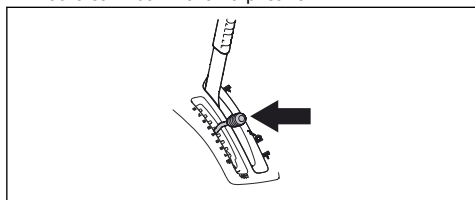
1. Стартирайте двигателя.
2. Натиснете педала на спирачката за паркиране и след това го отпуснете, за да освободите спирачката за паркиране.



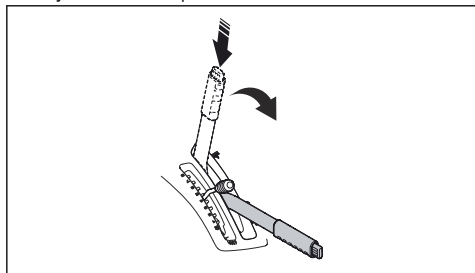
- Внимателно натиснете един от педалите за скоростта. Колкото повече се натиска педалът, толкова по-голяма става скоростта. Използвайте педала (1) за движение на преден ход, а педала (2) за движение на заден ход.



- Отпуснете педала, за да спрете.
- Изберете височината на рязане (1 – 10) чрез лоста за височината на рязане.

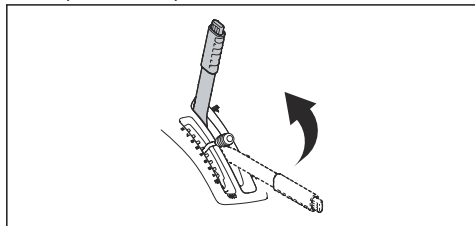


- Натиснете фиксиращия бутон на лоста за повдигане на платформата за рязане и я спуснете в позиция за косене.

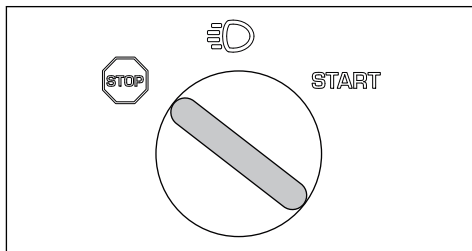


За да спрете двигателя

- Издърпайте назад лоста за повдигане на платформата за рязане в блокирана позиция, за да повдигнете платформата за рязане. Ножовете спират да се въртят.



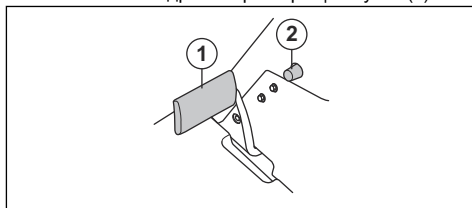
- Завъртете ключа на запалването в положение STOP.



- Когато машината спре, задействайте спирачката за паркиране.

За задействане и освобождаване на спирачката за паркиране

- Натиснете педала на спирачката за паркиране (1).
- Натиснете и задръжте фиксиращия бутон (2).



- Дръжте бутона натиснат и отпуснете педала на спирачката за паркиране.
- За да освободите спирачката за паркиране, натиснете отново педала на спирачката за паркиране.

За получаване на добър резултат от рязането

- За най-добри работни характеристики извършвайте редовно техническо обслужване на машината, както е посочено в графика за техническо обслужване. Направете справка за техническо обслужване на *страница 52*.
- Не режете мокра морава. Мократа трева може да доведе до лош резултат при рязане.
- Стартирайте с голяма височина на рязане и я намалявайте постепенно.
- Косете при високи обороти на ножовете (за най-високи допустими обороти на двигателя направете справка с *Технически характеристики на страница 68*). Движете машината на преден ход при ниски обороти. Ако тревата не е прекалено висока и гъста, можете да получите добър резултат от рязането и при висока скорост.
- Режете тревата по произволен начин.

- За да постигнете най-добър резултат от косенето, косете често тревата и използвайте функцията Bioclip®.

Поддръжка

Въведение

трябва да прочетете и разберете главата за безопасност.



ПРЕДУПРЕЖДЕНИЕ: Преди да извършите техническо обслужване,

Разписание за техническо обслужване

Действие преди употреба
Уверете се, че няма течове на гориво или масло.
Почистете продукта. Направете справка с <i>За почистване на машината на страница 54.</i>
Почистете вътрешните повърхности на платформата за рязане. Направете справка с <i>За почистване на машината на страница 54.</i>
Почистете двигателя и ауспуха. Направете справка с <i>За почистване на двигателя и ауспуха на страница 55.</i>
Уверете се, че охладителният смукателен въздухопровод на двигателя не е блокиран. Направете справка с <i>За почистване на охладителния смукателен въздухопровод на двигателя на страница 55.</i>
Гарантиране, че устройствата за безопасност не са дефектни. Направете справка с <i>Приспособления за безопасност на машината на страница 43.</i>
Проверка на ножовете в платформата за рязане. Направете справка с <i>За проверка на ножовете на страница 61.</i>
Проверка и извършване на изпитване на спирачките. Направете справка с <i>За проверка на спирачката за паркиране на страница 56</i> и <i>За извършване на проверка на педала за движение на преден ход и педала за движение на заден ход на страница 44.</i>
Извършете проверка на нивото на моторното масло. Направете справка с <i>За извършване на проверка на нивото на моторното масло на страница 62.</i>
Извършете проверка на нивото на трансмисионното масло. Направете справка с <i>За проверка на нивото на маслото на трансмисията на страница 63.</i>
Извършете проверка на кормилните кабели. Направете справка с <i>За проверка на кормилните кабели на страница 56.</i>
Уверете се, че дългите светлини и работните светлини работят правилно (ако е приложимо). Направете справка с <i>За стартиране на двигателя на страница 50.</i>

X = инструкциите са предоставени в това ръководство за оператора.

на техническото обслужване на упълномощен сервиз.

O = инструкциите не са предоставени в това ръководство за оператора. Възложете извършването

Техническо обслужване	Първо обслужване	Интервал на техническо обслужване в часове	
	50	100	200
Извършете проверка на и почистете хидравличните маркучи и съединения. Сменете, ако е необходимо.		O	

Техническо обслужване	Първо обслужване	Интервал на техническо обслужване в часове	
	50	100	200
Извършете проверка на ремъците и шайбите.	○	○	
Извършване на проверка на веригата за кормилно управление от вътрешната страна на тунела на рамата.		○	
Извършване на проверка на, смазване и регулиране на всички проводници.		○	
Гарантиране, че налягането на гумите е правилно. Направете справка с <i>Налягане на гумите на страница 59.</i>	×	×	
Уверете се, че всички винтове и гайки са затегнати до правилния въртящ момент.		○	
Смазване на седалката на оператора.		○	
Смажете всички вериги.		○	
Смажете лагерите на колелата и ножовете на платформата за рязане (ако е приложимо).	○	○	
Смазване на педалите от вътрешната страна на тунела на рамата.		○	
Смажете обтегачите на ремъка		○	
Отстранете задвижващите колела и смажете осите (само за серия 200-300)		○	
Извършете проверка на маркуча за горивото. Сменете, ако е необходимо.		○	
Сменете горивния филтър. Направете справка с <i>За смяна на горивния филтър на страница 56.</i>		×	
Почистете въздушния филтър. Направете справка с <i>За смяна на въздушния филтър на страница 57.</i>	×		
Сменете въздушния филтър. Направете справка с <i>За смяна на въздушния филтър на страница 57.</i>		×	
Извършете проверка на охладителните ребра на хидростатичната трансмисия.		○	
Почистете двигателя и хидростатичната трансмисия.		○	
Извършете проверка на ауспуха и топлинния дефлектор.	○	○	
Сменете моторното масло. Направете справка с <i>За да смените моторното масло и масления филтър на страница 62.</i>	× ¹²	× ¹³	
Сменете филтъра за моторното масло. Направете справка с <i>За да смените моторното масло и масления филтър на страница 62.</i>	× ¹⁴	× ¹⁵	
Сменете запалителната свещ. Направете справка с <i>За проверка и смяна на запалителна свещ на страница 57.</i>		×	
Извършете проверка на светлините (ако е приложимо). Направете справка с <i>За стартиране на двигателя на страница 50.</i>	×	×	

12

50 часа или една година (само при първо обслужване).

13

100 часа или един път на година.

14

50 часа или една година (само при първо обслужване).

15

100 часа или един път на година.

Техническо обслужване	Първо обслужване	Интервал на техническо обслужване в часове	
	50	100	200
Актуализирайте фърмуера (ако е приложимо).	○	○	
Извършете проверка на акумулаторната батерия и заредете, ако е необходимо. Направете справка с <i>За зареждане на акумулатора на страница 58.</i>	×	×	
Извършете проверка на и регулирайте скоростта на въртене на предните и задните колела (само за модели AWD).	○	○	
Сменете филтъра на трансмисията (само за модели AWD).	○		○
Сменете завинтващия се филтър на сервомеханизма (ако е приложимо).	○		○
Извършете проверка на охлаждащия вентилатор на хидростатичната трансмисия.	○	○	
Извършете проверка на маслото в трансмисията и долейте масло, ако е необходимо. Направете справка с <i>За проверка на нивото на маслото на трансмисията на страница 63.</i>		×	
Сменете маслото в трансмисията.	○		○
Проверка и регулиране на паркиращата спирачка.	○	○	
Почистете външната и вътрешната повърхност на платформата за рязане и капаците на платформата за рязане. Направете справка с <i>За почистване на машината на страница 54.</i>	×	×	
Извършете проверка и регулирайте височината на рязане и напречната настройка. Направете справка с <i>За проверка и регулиране на натиска върху терена от платформата за рязане на страница 60.</i>	×	×	
Проверка на ножовете в платформата за рязане. Заточете или сменете, ако е необходимо. Направете справка с <i>За проверка на ножовете на страница 61</i> и <i>За смяна на ножовете на страница 62.</i>		×	
Извършете проверка и регулирайте об/мин на двигателя.	○	○	
Уверете се, че продуктът не се движи в неутрално положение. Направете справка с <i>За извършване на проверка на педала за движение на преден ход и педала за движение на заден ход на страница 44.</i>	×	×	
Извършете проверка на предното задвижване и задното задвижване при различни скорости.	○	○	
Извършете проверка на задвижването на ножовете, седалката, повдигането и предното задвижване/спирачка. Направете справка с <i>Приспособления за безопасност на машината на страница 43.</i>	×	×	
Извършете проверка на колекторната система (само за колекторни модели).	×	×	

За почистване на машината

влезе вода и да предизвика корозия, която води до повреда в машината.



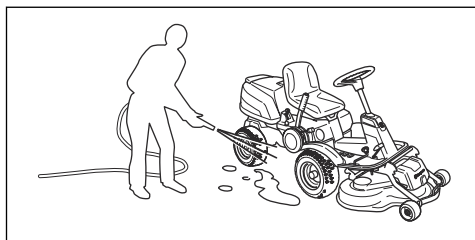
ВНИМАНИЕ: Не използвайте водоструйка или пароструйка, които работят с високо налягане. В лагерите и електрическите съединения може да

Почиствайте машината непосредствено след употреба.

- Не почиствайте горещите повърхности, като например двигателя, ауслуха и отделителната

система. Изчакайте повърхностите да изстинат и след това махнете тревата или замърсяванията.

- Преди да почистите с вода, почистете с четка. Отстранете нарязаната трева и замърсяванията от и около трансмисията, смукателния въздухопровод на трансмисията и двигателя.
- Използвайте течаша вода от маркуч за почистване на машината. Не използвайте високо налягане.
- Не насочвайте водата към електрическите компоненти или лагерите. Обикновено употребата на препарат увеличава повредата.
- За да почистите платформата за рязане, я поставете в сервисна позиция и я почистете с маркуч за вода.
- Когато машината вече е чиста, стартирайте платформата за рязане за кратък период, за да издуха останалата вода.



За почистване на двигателя и ауспуха

Поддържайте двигателя и ауспуха чисти от окосена трева и мръсотии. Пропитите с гориво или масло остатъци от трева могат да увеличат опасността от пожар и опасността от прегряване на двигателя. Оставете двигателя да изстине, преди да го почистите. Почистете го с вода и четка.

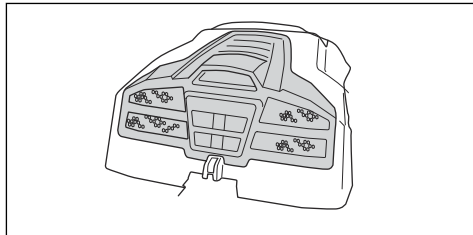
Остатъците от трева около ауспуха изсъхват бързо и създават опасност от пожар. Използвайте четка или отстранете с вода остатъците от трева, когато ауспухът е студен.

За почистване на охлаждащия смукателен въздухопровод на двигателя

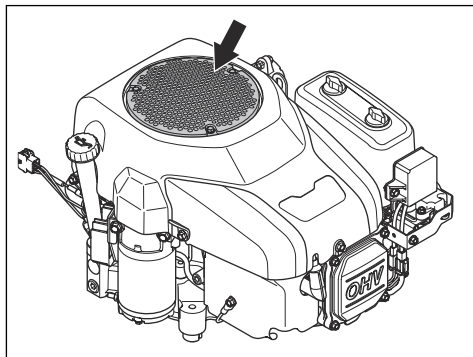


ПРЕДУПРЕЖДЕНИЕ: Спрете двигателя. Охлаждащият смукателен въздухопровод се върти и може да причини нараняване на пръстите Ви.

- Уверете се, че решетката на смукателния въздухопровод на капака на двигателя не е запушена. Отстранете тревата и замърсяванията с четка.



- Отворете капака на двигателя. Отворете капака на двигателя. Уверете се, че охлаждащият смукателен въздухопровод на двигателя не е блокиран. Отстранете тревата и замърсяванията с четка.

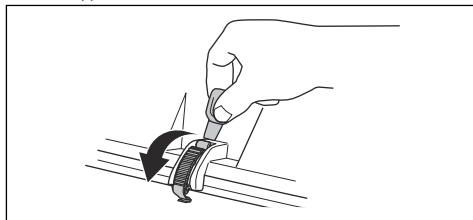


- Проверете въздухопровода, намиращ се на вътрешната повърхност на капака на двигателя. Уверете се, че въздухопроводът е чист и не се опира в охлаждащия смукателен въздухопровод.

За махане на капациите

За да отворите капака на двигателя

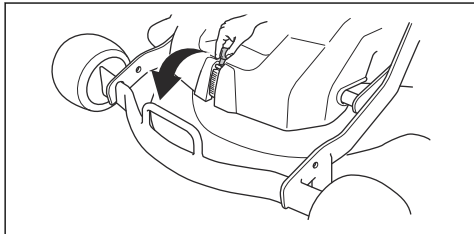
1. Сгънете седалката напред.
2. Освободете щипката на капака на двигателя със закрепения на ключа на запалването инструмент и повдигнете капака.



3. Сгънете капака на двигателя назад.

За да свалите предния капак

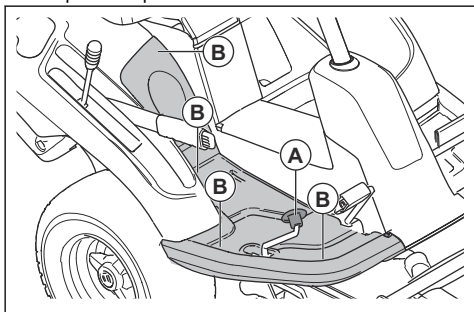
1. Освободете щипката на предния капак със закрепения на ключа на запалването инструмент.



2. Повдигнете предния капак.

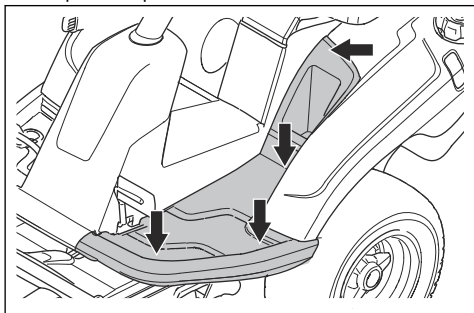
За да свалите дясната подложка за опора на краката

1. Завъртете ръчката на педала за заден ход (A), за да го свалите.
2. Развийте 4 винта (B) и свалете подложката за опората за краката.



За сваляне на лявата подложка за опора на краката

- Развийте 4 винта и свалете подложката за опората за краката.

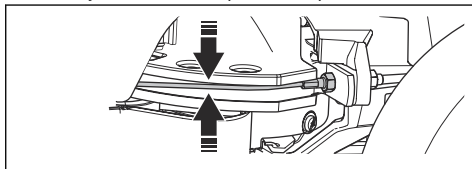


За проверка на кормилните кабели

След определено време обтягането на кормилните кабели може да намалее. Това предизвиква промяна на регулировката на кормилната система.

Проверете и регулирайте кормилната система, както следва:

1. Кормилните кабели са обтегнати правилно, ако можете да ги преместите ръчно 5 mm нагоре или надолу в канала на кормилния пръстен.



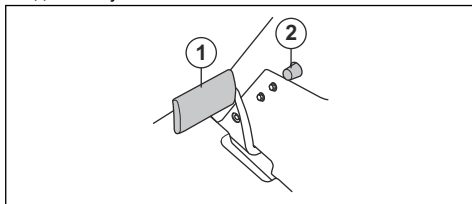
2. Ако кабелите са прекалено разхлабени, възложете регулирането им на оторизиран сервис.

За проверка на спирачката за паркиране

1. Паркирайте продукта върху твърда повърхност с наклон от максимум 10°.

Забележка: Когато проверявате спирачката за паркиране, не паркирайте продукта по наклон с трева.

2. Натиснете педала на спирачката за паркиране (1).
3. Натиснете и задръжте фиксиращия бутон (2) и освободете педала на спирачката за паркиране, докато бутонът е натиснат.

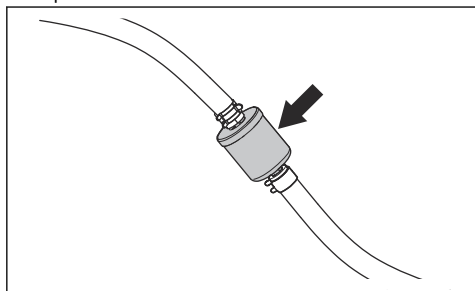


4. Ако продуктът започне да се движи, възложете регулирането на спирачката за паркиране на одобрен сервис.
5. Натиснете педала на спирачката за паркиране, за да освободите спирачката за паркиране.

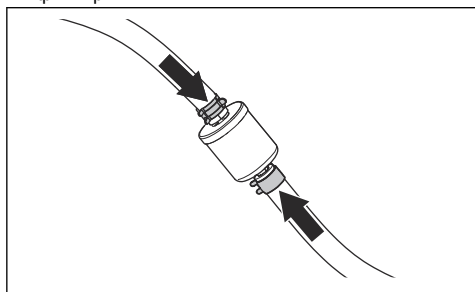
За смяна на горивния филтър

1. Отворете капака на двигателя, за да получите достъп до горивния филтър.
2. Сгънете маркуча на резервоара за гориво, за да предотвратите теч.
3. Преместете скобите на маркуча от горивния филтър с помощта на плоски клещи.

4. Извадете горивния филтър от краищата на маркуча. Възможно е да изтече малко количество гориво.

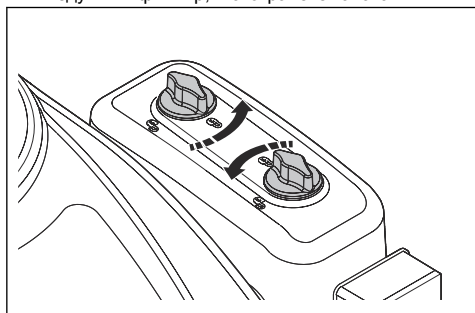


5. Натиснете новия горивен филтър в краищата на маркуча. Нанесете течен миещ препарат по краищата на горивния филтър, за да направите свързването по-лесно.
6. Натиснете скобите за маркуча към горивния филтър.

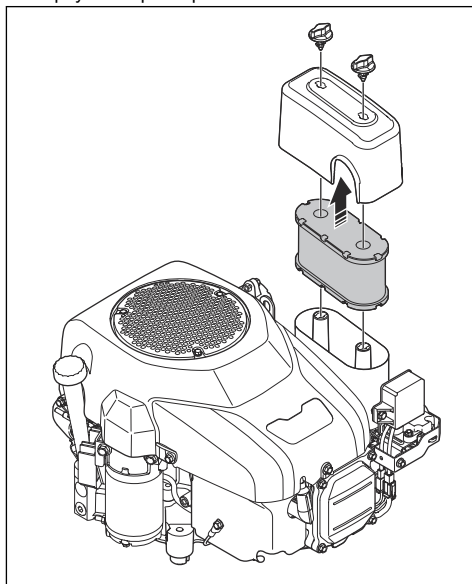


За смяна на въздушния филтър

1. Отворете капака на двигателя.
2. Разхлабете фиксаторите, които държат капака на въздушния филтър, и отстранете капака.



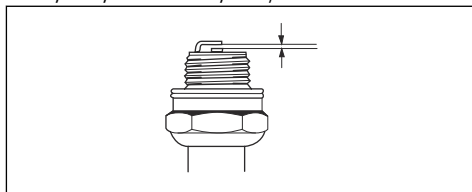
3. Отстранете патрона на въздушния филтър от корпуса на филтъра.



4. Извършете монтаж в обратната последователност.

За проверка и смяна на запалителна свещ

1. Отворете капака на двигателя.
2. Отстранете лулата на запалителната свещ и почистете около запалителната свещ.
3. Отстранете запалителната свещ с гаечен ключ за свещи.
4. Проверете запалителната свещ. Сменете, ако електродите са обгорели или ако изолацията е напукана или повредена. Ако запалителната свещ не е повредена, почистете я със стоманена четка.
5. Измерете разстоянието между електродите и се уверете, че е правилно. Вижте *Технически характеристики на страница 68*.



6. Огънете страничния електрод, за да регулирате разстоянието между електродите.
7. Поставете свещта обратно и я завъртете ръчно, докато достигне своето място.

- Затегнете запалителната свещ с глух гаечен ключ за свещи, докато шайбата е притисната.
- Затегнете използваната свещ още $\frac{1}{2}$ оборота и новата свещ още $\frac{1}{4}$ оборота.



ВНИМАНИЕ: Свещите, които не са затегнати правилно, могат да повредят двигателя.

- Сменете обувката на запалителния кабел.

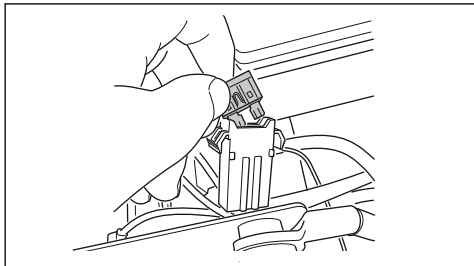


ВНИМАНИЕ: Не се опитвайте да запалите двигателя, ако запалителната свещ или запалителният кабел са били свалени.

За да смените главния бушон

Изгорял бушон се познава по прекъснатия проводник.

- Отворете капака на двигателя. Главният бушон се намира в държача пред акумулатора.
- Издърпайте бушона от държача.



- Сменете изгорелия бушон с нов бушон от същия тип, с плосък щифт 15 A.
- Сменете капаците.

Ако главният бушон изгори скоро след като сте го сменили, има късо съединение. Поправете късото съединение, преди отново да работите с продукта. Поискайте помощ от оторизиран сервис.

За зареждане на акумулатора

- Заредете акумулатора, ако е твърде слаб, за да стартира двигателя.
- Използвайте стандартно зарядно устройство.



ВНИМАНИЕ: Не използвайте зарядно устройство за форсирано зареждане или устройство за външно аварийно стартиране. Това ще доведе до повреда на електрическата система на продукта.

- Винаги изключвайте зарядното устройство, преди да стартирате двигателя.

За да направите аварийно стартиране на двигателя

Ако акумулаторът е прекалено изтощен, за да стартирате двигателя, можете да използвате стартовите кабели, за да направите аварийно стартиране. Този продукт има система от 12 V с отрицателно заземяване. Продуктът, който се използва за аварийно стартиране, също трябва да има система от 12 V с отрицателно заземяване.

За да свържете стартовите кабели

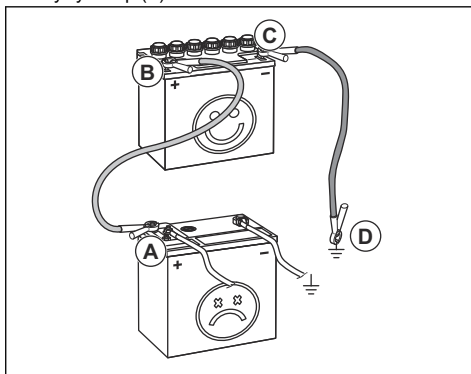


ПРЕДУПРЕЖДЕНИЕ: Опасност от експлозия поради експлозивен газ, който идва от акумулатора. Не свързвайте отрицателния извод на напълно зареден акумулатор към или в непосредствена близост до отрицателния извод на разреден акумулатор.



ВНИМАНИЕ: Не използвайте акумулатора на Вашия продукт, за да стартирате други автомобили.

- Свалете капака на двигателя.
- Свалете капака на корпуса на акумулатора.
- Свържете единия край на червения кабел към ПОЛОЖИТЕЛНАТА клема (+) на изтощения акумулатор (A).



- Свържете другия край на червения кабел към ПОЛОЖИТЕЛНАТА клема (+) на напълно заредения акумулатор (B).



ПРЕДУПРЕЖДЕНИЕ: Не свързвайте накъсо краищата на червения кабел към шасито.

- Свържете единия край на черния кабел към ОТРИЦАТЕЛНАТА клема (-) на напълно зареден акумулатор (C).

- Свържете другия край на черния кабел за **ЗАЗЕМЯВАНЕТО НА ШАСИТО (D)**, на отдалечено от резервоара за гориво и акумулатора място.
- Сменете капаците.

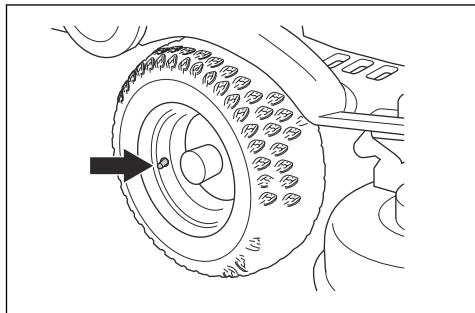
За да махнете стартовите кабели

Забележка: Махнете стартовите кабели в обратна последователност на начина, по който ги свързвате.

- Извадете **ЧЕРНИЯ** кабел от шасито.
- Извадете **ЧЕРНИЯ** кабел от напълно заредената батерия.
- Извадете **ЧЕРВЕНИЯ** кабел от двата акумулатора.

Налягане на гумите

Нормалното налягане в гумите е 60 kPa (0,6 bar/8,5 PSI) за всичките 4 гуми.



За установяване на платформата за рязане в положение за сервизно обслужване

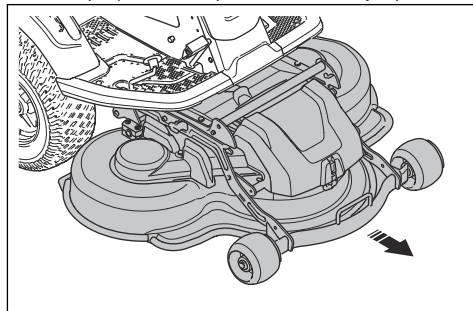


ПРЕДУПРЕЖДЕНИЕ:

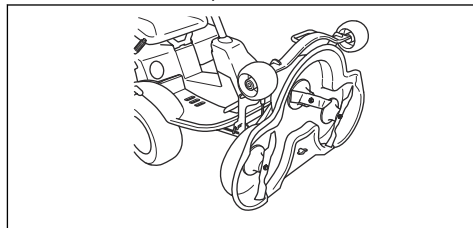
Пружината за обтягане за задвижващия ремък може да се счупи и да причини нараняване. Носете защитни очила.

- Изпълнете стъпки 1 – 9 в *За сваляне и поставяне на платформата за рязане на страница 47*.

- Хванете предния ръб на платформата за рязане с две ръце и го издърпайте навън до упор.

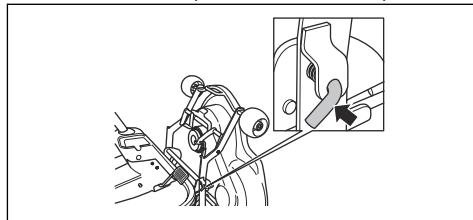


- Повдигайте платформата за рязане във вертикално положение, докато се чуе щракане. Платформата за рязане се заключва автоматично във вертикално положение.

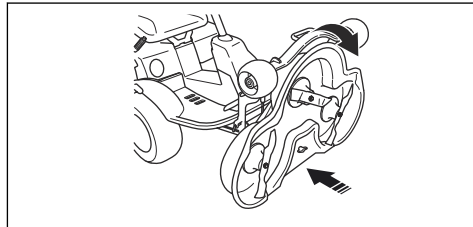


За поставяне на платформата за рязане в положение за косене

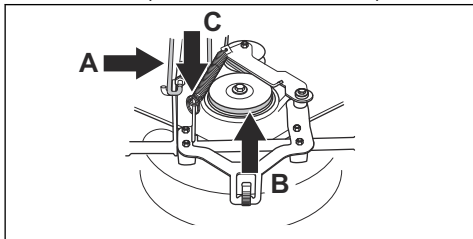
- Хванете предния ръб на платформата за рязане с лявата си ръка.
- Разхлабете блокировката с дясната си ръка.



- Сгънете надолу платформата за рязане и я избутайте, докато спре.



4. Повдигнете подпората на височина на рязане (A) от нейния държач и я поставете в отвора.



5. Поставете задвижващия ремък (B) на позицията му.

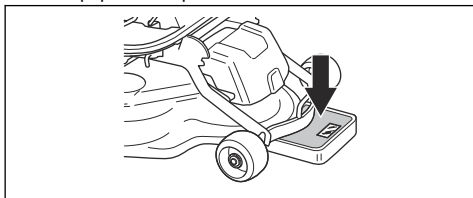
Забележка: Информацията относно позицията на задвижващия ремък се намира на вътрешната повърхност на капака на платформата за рязане.

6. Поставете обтягащата пружина (C) обратно на позицията ѝ, за да обтегне задвижващия ремък.
7. Закрепете предния капак.
8. Преместете лоста за височина на рязане от позицията за обслужване до някоя от позициите с числа.

За проверка и регулиране на натиска върху терена от платформата за рязане

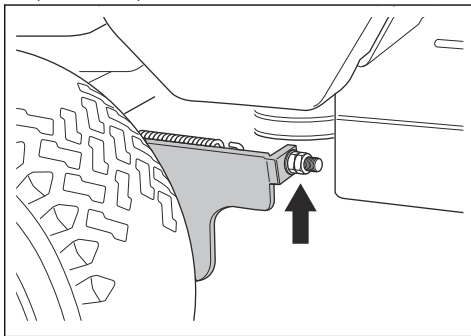
Правилния натиск върху терена гарантира, че платформата за рязане се движи по повърхността, но не прекалява с натиска върху нея.

1. Уверете се, че налягането на гумите е 60 kPa (0,6 bar/9,0 PSI).
2. Паркирайте машината на равна повърхност.
3. Спуснете платформата за рязане в положение на косене.
4. Поставете кантар под предния ръб на платформата за рязане.



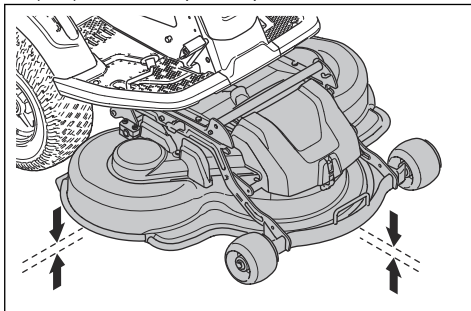
5. За да се уверите, че не се натоварват подпорните колела, поставете дървено трूपче между рамата и кантара.
6. За да регулирате натиска върху земята, въртете регулиращите винтове, които се намират зад предните колела от дясната и лявата страна.

7. Въртете винтовете отляво или отдясно, докато натискът върху земята стане между 12 и 15 kg (26,5 – 33 lb).



За проверка на паралелизма на платформата за рязане

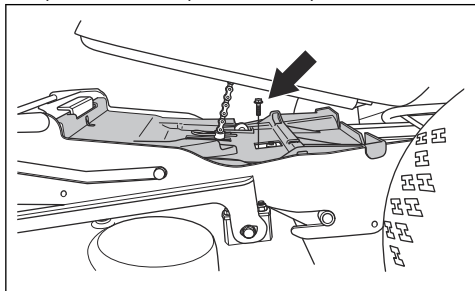
1. Уверете се, че въздушното налягане в гумите е правилно. Направете справка с *Налягане на гумите на страница 59*.
2. Паркирайте продукта на равна повърхност.
3. Спуснете платформата за рязане в положение на косене.
4. Поставете лоста за височина на рязане в средно положение.
5. Измерете разстоянието между земята и предните и задните краища на режещата платформа. Уверете се, че задният ръб е по-висок с 2 – 4 mm (1/8") повече от предния ръб.



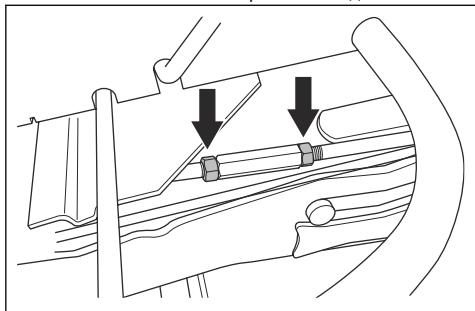
За регулиране на паралелизма на платформата за рязане

1. Махнете предния капак и дясната подложка за опора на краката.

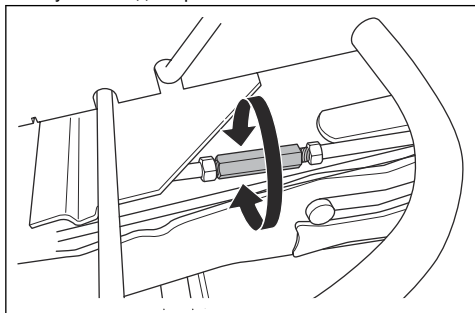
2. Премахнете винтовете, които закрепват предпазителя на ремъка, и го премахнете.



3. Разхлабете гайките на пръта за повдигане.



4. Въртете пръта за повдигане, за да удължите или скъсите опората. Удължете опората за повдигане на задния ръб на капака. Скъсете я, за да спуснете задния ръб на капака.



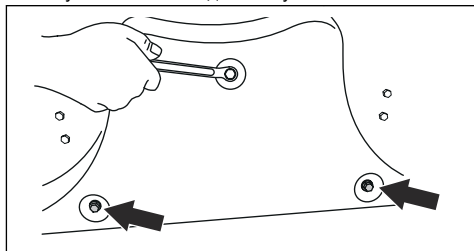
5. Когато завършите регулирането, затегнете гайките на пръта за повдигане.
6. Проверете паралелизма. Вижте *За проверка на паралелизма на платформата за рязане на страница 60*.
7. Поставете предпазителя на ремъка и затегнете винтовете.
8. Закрепете дясната подложка за опора на краката и предния капак.

За сваляне на BioClip запушалката

- Извадете BioClip запушалката, за да смените комбинираната платформа за рязане от BioClip на задно изхвърляне на тревата.

За отстраняване и монтиране на BioClip запушалката на платформата за рязане

1. Установете платформата за рязане в сервисна позиция. Направете справка с *За установяване на платформата за рязане в положение за сервисно обслужване на страница 59*.
2. Свалете 3-те винта, които държат BioClip запушалката и извадете запушалката.



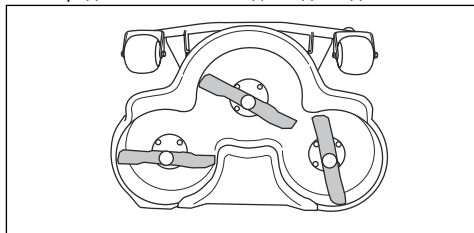
3. Прикрепете 1 винт M8x15 mm в горния отвор за винтове на BioClip запушалката, за да предотвратите повреждане на резбите.
4. Установете платформата за рязане в положение за косене.
5. Монтирайте BioClip запушалката в обратна последователност.

За проверка на ножовете



ВНИМАНИЕ: Повредените или неправилно балансирани остриета могат да повредят продукта. Сменете повредените ножове. Възложете на упълномощен сервис заточването и балансирането на затъпените ножове.

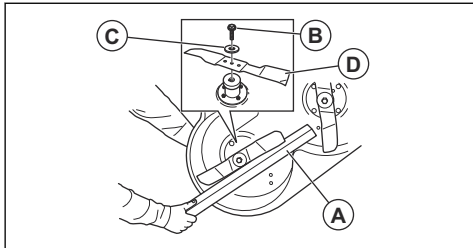
1. Установете платформата за рязане в положение за сервисно обслужване.
2. Погледнете ножовете, за да видите дали не са повредени и не е необходимо да бъдат заточени.



3. Затегнете придържащите болтове на ножовете с въртящ момент на затягане от 45–50 Nm.

За смяна на ножовете

1. Установете платформата за рязане в сервисна позиция.
2. Блокирайте ножа с дървено трупче (А).



3. Разхлабете и махнете придържачия болт на ножовете (В), шайбите (С) и ножа (D).
4. Монтирайте новия нож с извитите краища в посоката на платформата за рязане.



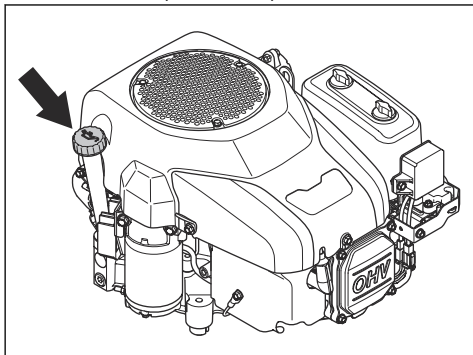
ПРЕДУПРЕЖДЕНИЕ:

Неправилен тип нож може да доведе до извърляне на предмети от платформата за рязане и да причини сериозно нараняване. Използвайте само посочените ножове в *Технически характеристики на страница 68*.

5. Прикрепете острието, шайбата и болта. Затегнете болта с въртящ момент на затягане от 45–50 Nm.

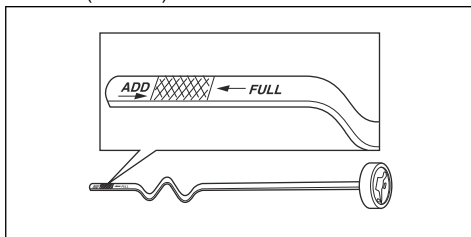
За извършване на проверка на нивото на моторното масло

1. Паркирайте продукта на равна повърхност и спрете двигателя.
2. Отворете капака на двигателя.
3. Разхлабете мерителната пръчка и я извадете.



4. Почистете маслото от мерителната пръчка.
5. Поставете обратно мерителната пръчка и я затегнете.

6. Разхлабете и издърпайте мерителната пръчка и отчетете нивото на маслото.
7. Нивото на маслото трябва да бъде между маркировките на мерителната пръчка. Ако нивото е близо до маркировката ADD (ДОБАВЯНЕ), долейте масло, докато достигне маркировката FULL (ПЪЛНО).



8. Наливайте масло през отвора, в който влиза мерителната пръчка. Наливайте маслото бавно.

Забележка: Направете справка с *Технически характеристики на страница 68* за типовете моторно масло, което препоръчваме. Не смесвайте различни типове масло.

9. Затегнете правилно мерителната пръчка, преди да стартирате двигателя. Стартирайте двигателя и го оставете да работи на празен ход около 30 секунди. Спрете двигателя. Изчакайте 30 секунди и проверете отново нивото на маслото.

За да смените моторното масло и масления филтър

Ако двигателят е студен, оставете го да работи 1-2 минути, преди да източите моторното масло. Това ще загрее моторното масло и то по-лесно ще се източи.



ПРЕДУПРЕЖДЕНИЕ:

Не оставяйте двигателя да работи повече от 1 – 2 минути, преди да източите моторното масло. Моторното масло става много горещо и може да причини изгаряния. Оставете двигателя да изстине, преди да източите маслото.

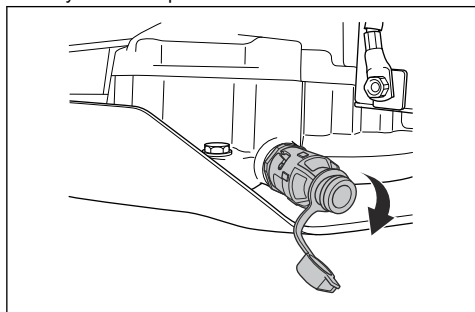


ПРЕДУПРЕЖДЕНИЕ:

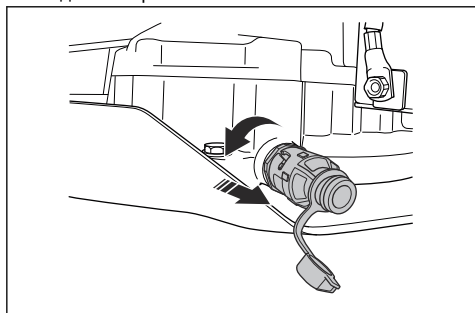
Ако разлеее моторното масло върху тялото си, почистете със сапун и вода.

1. Поставете съд под изпускателна пробка за масло.

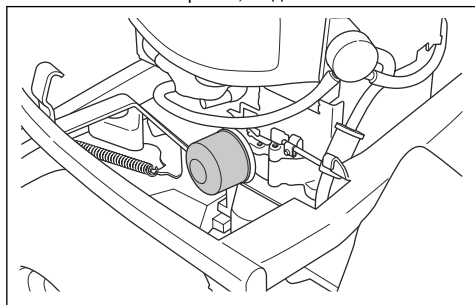
- Отворете пластмасовата капачка в края на изпускателна пробка за масло.



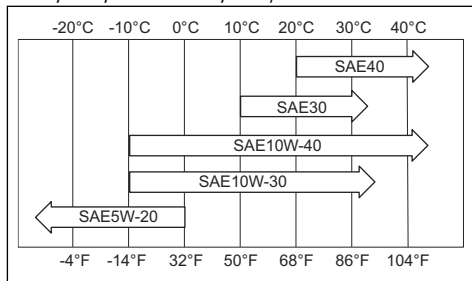
- Поставете пластмасов маркуч на края на изпускателната пробка за масло, за да предотвратите разливане.
- Завъртете изпускателната пробка за масло обратно на часовниковата стрелка и я дръпнете, за да я отворите.



- Извадете мерителната пръчка.
- Оставете маслото да изтече в съда.
- Поставете изпускателната пробка за масло.
- Натиснете изпускателната пробка за масло навътре и я завъртете по часовниковата стрелка, за да я затворите.
- Отстранете пластмасовия маркуч и поставете капачката на изпускателната пробка за масло.
- Завъртете масления филтър обратно на часовниковата стрелка, за да го свалите.



- Смажете леко гуменото уплътнение на новия маслен филтър със свежо масло.
- Завъртете на ръка масления филтър по часовниковата стрелка, докато гуменото уплътнение е на позиция, и след това го завъртете още половин оборот.
- Бавно налейте маслото през отвора за мерителната пръчка. Изберете масло с вискозитет съгласно температурните диапазони, посочени на фигурата. Вижте *Технически характеристики на страница 68*.



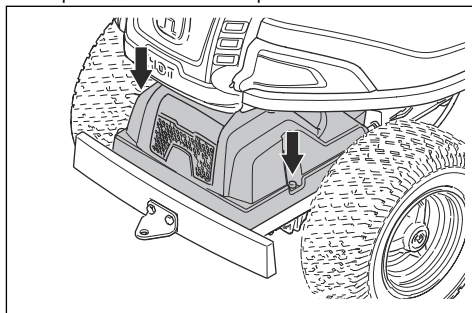
ВНИМАНИЕ: Не смесвайте различни типове масла.

- Стартирайте двигателя и го оставете да работи на обороти на празния ход 3 минути.
- Спрете двигателя и се уверете, че няма течове.
- Напълнете с масло, за да компенсирате за маслото, съдържащо се в новия маслен филтър.

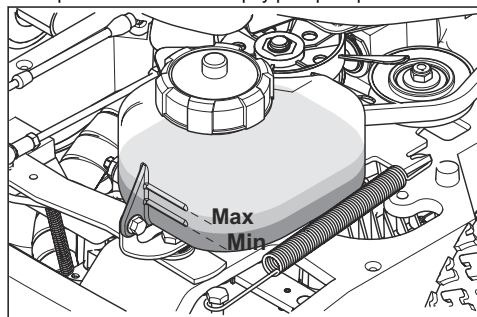
За проверка на нивото на маслото на трансмисията

Забележка: Извършете проверка на маслото на трансмисията, когато трансмисията е студена.

- Поставете продукта на хоризонтална повърхност.
- Премахнете винтовете, по един от всяка страна, и премахнете капака на трансмисията.



3. Уверете се, че нивото на маслото в резервоара за масло на трансмисията е между 2 хоризонтални линии върху резервоара.



4. Долейте с масло, ако нивото на маслото е под долната линия, но не пълнете над горната линия. Вижте *Технически характеристики на страница 68* за препоръчителното масло.

Отстраняване на проблеми

График за отстраняване на проблеми

Ако не можете да намерите решение на Вашите проблеми в това ръководство на собственика, говорете с Вашия сервиз на Husqvarna.

Проблем	Причина
Стартерният двигател не развърта двигателя	Не е задействана спирачката за паркиране. Вижте <i>За задействане и освобождаване на спирачката за паркиране на страница 51</i> .
	Лостът за повдигане на платформата за рязане е в положение за косене. Вижте <i>Условия за стартиране на страница 44</i> .
	Изгорял е главният бушон. Вижте <i>За да смените главния бушон на страница 58</i> .
	Ключалката на запалването е повредена.
	Връзката между кабела и акумулатора е лоша. Вижте <i>Инструкции за безопасност за батерията на страница 45</i> .
	Акумулаторът е прекалено изтощен. Вижте <i>За зареждане на акумулатора на страница 58</i> .
Двигателят не стартира, когато стартерният двигател развърти двигателя	Стартерният двигател е повреден.
	В резервоара за гориво няма гориво. Вижте <i>За наливане на гориво на страница 48</i> .
	Запалителната свещ е повредена.
	Запалителният кабел е повреден.
	Има замърсяване в карбуратора или в горивопровода.

Проблем	Причина
Двигателят не работи плавно	Запалителната свещ е повредена.
	Карбураторът не е регулиран правилно.
	Въздушният филтър е задръстен. Вижте <i>За задействане и освобождаване на спирачката за паркиране на страница 51.</i>
	Вентилационният канал на резервоара за гориво е запушен.
	Има замърсяване в карбуратора или в горивопровода.
Двигателят очевидно няма мощност	Въздушният филтър е задръстен. Вижте <i>За смяна на въздушния филтър на страница 57.</i>
	Запалителната свещ е повредена.
	Има замърсяване в карбуратора или в горивопровода.
	Кабелът за газа е регулиран неправилно.
Трансмисията няма достатъчна мощност	Охладителният смукателен въздухопровод на трансмисията или охлаждащите ребра са запушени.
	Вентилаторът на трансмисията е повреден.
	В трансмисията няма масло или нивото на маслото е прекалено ниско. Вижте <i>За проверка на нивото на маслото на трансмисията на страница 63.</i>
Акумулаторът не се зарежда	Акумулаторът е повреден. Вижте <i>Инструкции за безопасност за батерията на страница 45.</i>
	Лоша връзка между кабелните съединители и клемите на акумулатора. Вижте <i>Инструкции за безопасност за батерията на страница 45.</i>
Има вибрации в машината	Ножовете са разхлабени. Вижте <i>За проверка на ножовете на страница 61.</i>
	Един или повече ножове са дебалансирани. Вижте <i>За проверка на ножовете на страница 61.</i>
	Двигателят е разхлабен.
Резултатът от рязането е незадоволителен	Ножовете са затъпени. Вижте <i>За проверка на ножовете на страница 61.</i>
	Тревата е висока или мокра. Вижте <i>За получаване на добър резултат от рязането на страница 51.</i>
	Платформата за рязане е изместена.
	Има задръстване с трева в платформата за рязане. Вижте <i>За почистване на машината на страница 54.</i>
	Налягането на гумите е различно от лявата и дясната страна. Вижте <i>Налягане на гумите на страница 59.</i>
	Машината работи с прекалено висока скорост. Вижте <i>За получаване на добър резултат от рязането на страница 51.</i>
	Оборотите на двигателя са прекалено ниски. Вижте <i>За получаване на добър резултат от рязането на страница 51.</i>
Задвижващият ремък приплъзва.	

Транспортиране, съхранение и изхвърляне

Транспортиране

- Машината е тежка и може да причини наранявания от премазване. Внимавайте при товарене върху или разтоварване от превозно средство или ремарке.
- Използвайте одобрено ремарке за транспортиране на машината.
- Уверете се, че познавате местните разпоредби за движение по пътищата, преди да транспортирате машината в ремарке или по пътищата.

За безопасното закрепване на машината върху ремарке за транспортиране



ПРЕДУПРЕЖДЕНИЕ:

Спирачката за паркиране не е достатъчна за блокиране на машината по време на транспортиране. Закрепете продукта здраво към ремаркетото.

Оборудване: 2 одобрени обтягащи ремъка и 4 дървени клина за колела.

1. Активирайте спирачката за паркиране.
2. Поставете обтягащите ремъци около рамата или задното товарно отделение.
3. Затегнете обтягащите ремъци към предната и задната част на ремаркетото, за да обезопасите продукта.
4. Поставете блоковете за колелата пред и зад задните колела.

За теглене на машината

Машината има хидростатична трансмисия. За да предотвратите повреждане на трансмисията, теглете продукта на кратки разстояния и с ниска скорост.

Изключете трансмисията, преди да теглите продукта. Вижте *За включване и изключване на задвижващата система на страница 49*.

Съхранение

В края на сезона и преди повече от 30 дни съхранение подгответе машината за съхранение. Ако държите гориво в резервоара за гориво в продължение на 30 или повече дни, лепкави частици могат да предизвикат блокиране на карбуратора. Това има отрицателно въздействие върху работата на двигателя.

За да предотвратите образуването на лепкави частици, добавете стабилизатор. Ако се използва алкилатен бензин, не е необходим стабилизатор. Ако използвате стандартен бензин, не сменяйте с алкилатен бензин. Това може да предизвика

втъвдяване на чувствителните гумени части. Добавете стабилизатор към горивото в резервоара или в контейнера за съхранение на горивото. Винаги използвайте указанията от потребителя съотношения на смесване. Оставете двигателя да работи най-малко 10 минути, след като добавите стабилизатор, докато той потече в карбуратора.



ПРЕДУПРЕЖДЕНИЕ:

Не съхранявайте машината с гориво в резервоара за гориво на закрито или на места с лоша вентилация. Съществува опасност от пожар, ако изпаренията от горивото са близо до открит пламък, искри или сигнални лампи на котли, резервоари за топла вода и сушилни за дрехи.



ПРЕДУПРЕЖДЕНИЕ:

Отстранете тревата, листата и други запалими материали от машината, за да намалите риска от злополука. Оставете машината да се охлади, преди да я оставите за съхранение.

- Почистване на продукта, вижте *За почистване на машината на страница 54*. Поправете повредени места по боята, за да предотвратите корозията.
- Проверете машината за износени или повредени части и затегнете разхлабените винтове и гайки.
- Извадете батерията. Почистете го, заредете го и го поддържайте охладен по време на съхранение.
- Сменете моторното масло и изхвърлете отработеното масло.
- Изпразнете резервоара за гориво. Стартирайте двигателя и го оставете да работи, докато се изразходи горивото в карбуратора.

Забележка: Не изпразвайте резервоара за гориво и карбуратора, ако е бил добавен стабилизатор.

- Развийте пробките и налейте по около една супена лъжица моторно масло във всеки от цилиндрите. Развъртете на ръка двусекционния вал на двигателя, за да се нанесе маслото и поставете обратно пробките.
- Смажете всички смазочни нипели, съединения и оси.
- Съхранявайте машината на чисто и сухо място и я покрийте за допълнителна защита.
- Покривало за предпазване на Вашата машина по време на съхранението или транспортирането можете да получите чрез Вашия дилър.

Изхвърляне

- Химическите вещества могат да бъдат опасни и не трябва да се изливат на земята. Винаги изхвърляйте използваните химикали в сервизен център или на подходящо място за изхвърляне на отпадъци.
- Когато машината се износи, изпратете я обратно на дилъра или на подходящо място за рециклиране.
- Маслото, маслените филтри, горивото и акумулаторът може да имат отрицателно въздействие върху околната среда. Съблюдавайте местните изисквания за рециклиране и приложимите разпоредби.
- Не изхвърляйте акумулатора като битов отпадък.
- Изпратете акумулатора на сервиз на Husqvarna или го изхвърлете на място за депониране на използвани акумулатори.

Технически характеристики

Технически характеристики

	R 214	R 214C
Размери		
Дължина без платформа за рязане, mm	1942	1942
Ширина без платформа за рязане, mm	883	883
Дължина с платформа за рязане ¹⁶ , mm	2227	2227
Ширина с платформа за рязане ¹⁷ , mm	994	994
Височина, mm	1131	1131
Тегло без платформа за рязане, с празен резервоар, kg	192	192
Тегло с платформа за рязане ¹⁸ , с празен резервоар, kg	228	228
Колесна база, mm	887	887
Коловоз отпред, mm	712	712
Коловоз отзад, mm	627	627
Размери на гумите	16,5 × 6,0 × 8	16,5 × 6,0 × 8
Налягане на гумите, задни – предни, kPa/bar/PSI	60/0,6/8,5	60/0,6/8,5
Максимален градиент, градуси °	10	10
Двигател		
Марка/Модел	Husqvarna/HS 452AE	Husqvarna/HS 413AE
Номинална изходна мощност на двигателя, kW ¹⁹	9,5	8,4
Работен обем, cm ³	452	413
Макс. обороти на двигателя, об/мин	3000 ± 100	3000 ± 100
Макс. скорост на преден ход, km/h	9	9
Макс. скорост на заден ход, km/h	6	6
Гориво с мин. октаново число	91	91
Обем на резервоара, l	12	12

¹⁶ Измерена с платформа за рязане Combi 94

¹⁷ Измерена с платформа за рязане Combi 94

¹⁸ Измерена с платформа за рязане Combi 94

¹⁹ Номиналната мощност на двигателя е средната нетна мощност (при указаните об/мин) на стандартен двигател за модела двигател, измерен спрямо SAE стандарта J1349/ISO1585. Двигателите масово производство може да се отклоняват от тази стойност. Действителната изходна мощност за двигателя, инсталиран на крайния продукт, ще зависи от работната скорост, условията на околната среда и други стойности.

	R 214	R 214C
Масло	Клас SF, SG, SH или SJ SAE40, SAE30, SAE10W-30, SAE10W-40 или SAE5W-20	Клас SF, SG, SH или SJ SAE40, SAE30, SAE10W-30, SAE10W-40 или SAE5W-20
Количество масло, вкл. филтъра, l	1,1	1,1
Количество масло без филтъра, l	1,0	1,0
Двигател на стартера	Електрически стартер 12 V	Електрически стартер 12 V
Трансмисия		
Марка	Tuff Torq	Tuff Torq
Модел	K46H	K46H
Масло, клас SF-CC	SAE 10W/40	SAE 10W/40
Количество масло, l	2,1	2,1
Електрическа система		
Тип	12 V, отрицателно заземена	12 V, отрицателно заземена
Акумулаторна батерия	12 V, 24 Ah	12 V, 24 Ah
Запалителна свещ	HQT-9	HQT-9
Разстояние между електродите, mm/инч	0,75/0,030	0,75/0,030
Шумови емисии ²⁰		
Ниво на звуковата мощност, измерена в dB(A)	99	98
Гарантирано ниво на звукова мощност, dB(A)	100	99
Нива на шума ²¹		
Ниво на звуковото налягане при ухото на оператора, dB(A)	86	84
Нива на вибрациите ²²		
Ниво на вибрация на кормилото, m/s ²	2,1	2,1
Ниво на вибрация на седалката, m/s ²	0,6	0,5
Платформа за рязане		
Тип	Combi 94	Combi 94
	Combi 103	

²⁰ Емисии на шума в околната среда, измерени като звукова мощност (L_{WA}) в съответствие с директива на ЕО 2000/14/ЕО.

²¹ Ниво на звуковото налягане съгласно EN ISO 5395. Отчетените данни за нивото на звуковото налягане имат типична статистическа дисперсия (стандартно отклонение) от 1,2 dB(A).

²² Ниво на вибрациите съгласно EN ISO 5395. Отчетените данни за равнището на вибрации имат типична статистическа дисперсия (стандартно отклонение) от 0,2 m/s² (кормило) и 0,8 m/s² (седалка).

Платформа за рязане	Combi 94	Combi 103
Ширина на рязане, mm	940	1030
Височина на рязане, 10 позиции, mm	25 – 75	25 – 75
Тегло, kg	36	44
Нож		
Дължина на острието, mm	358	388
Номер на артикул	579 65 25-10	504 18 82-10



ПРЕДУПРЕЖДЕНИЕ: Използването на платформа за рязане, която не е одобрена за продукта, може да доведе до изхвърчане на предмети с висока скорост и да причини сериозно нараняване. Не използвайте други типове платформи за рязане освен определените в това ръководство.

Контролни точки	
Успоредност на платформата за рязане с височината на рязане в положение 1	2 – 4 mm/0,079 – 0,157 in
Контрол на височината на рязане в положение 1	25 ± 2 mm/0,98 ± 0,079 in
Разстояние между опорната плоча и задвижващия ремък	3 – 6 mm / 1/8 in – 1/4 in
Разстояние между рамото на лоста на обтегача на ремъка и водача на ремъка, изключена платформа	17 ± 5 mm / 7/16 in ± 3/16 in

Възпроизвеждане	
Кабел на спирачката	1 mm/0,040 in
Кабел за педалите за хидростатичната трансмисия	0 mm/0 in

Обслужване

Сервиз

Извършвайте ежегодна проверка в оторизиран сервиз, за да се уверите, че машината ще работи безопасно и по най-добрия начин по време на активния сезон. Най-доброто време за извършване на сервизно обслужване или основен ремонт на машината е неактивният сезон.

Когато изпращате поръчка за резервните части, предоставяйте информация за годината на покупка, модела, типа и серийния номер.

Винаги използвайте оригинални резервни части.

Декларация за съответствие

Декларация за съответствие на ЕС

Ние, **Husqvarna AB**, SE-561 82 Huskvarna, Швеция,
тел.: +46-36-146500, декларираме на своя собствена
отговорност, че продуктът:

Описание	Самоходна косачка за трева
Марка	Husqvarna
Тип/модел	R 214, R 214C
Идентификация	Серийни номера от 2022 и нататък

отговаря напълно на следните директиви и
регламенти на ЕС:

Директива/регламент	Описание
2006/42/ЕО	"относно машините"
2014/30/ЕС	"относно електромагнитната съвместимост"
2000/14/ЕО	"относно шумовите емисии в околната среда"
2011/65/ЕС	"по отношение на ограничението за използване на определени опасни вещества в електрическо и електронно оборудване"

и че следните стандарти и/или технически
спецификации са приложени: EN ISO 5395-1:2013/
A1:2018, EN ISO 5395-3:2013/A1:2017/A2:2018, EN
ISO14982:2009, EN ISO 12100:2010, EN IEC
63000:2018.

Нотифициран орган: 0404, RISE SMP Svensk
Maskinprovning AB, Box 4053, SE-904 03 Umeå,
Sweden, сертифицира за съответствие с Директива
на съвета 2000/14/ЕО, процедура за оценка на
съответствието: приложение VI.

За информация относно шумови емисии направете
справка с *Технически характеристики на страница
68*.

Husqvarna, 2022-09-14



Claes Losdal, мениджър "Разработки и развитие/
градински продукти", Husqvarna AB

Отговорен за техническата документация



Зміст

Вступ.....	72	Усунення несправностей.....	98
Безпека.....	76	Транспортування, зберігання й утилізація.....	100
Збирання.....	81	Технічні дані.....	102
Експлуатація.....	83	Обслуговування.....	104
ТЕХНІЧНЕ ОБСЛУГОВУВАННЯ.....	86	Декларація відповідності.....	105

Вступ

Перевірка перед доставкою та номери виробів

підписаний екземпляр документа, що засвідчує виконання перевірки перед доставкою.

Зверніть увагу: Цей виріб було перевірено перед доставкою. Обов'язково отримайте в дилера

Контактні дані центру обслуговування:	
Цей посібник користувача стосується виробу з номером / серійним номером:	
	/
Двигун:	
Трансмісія:	

Опис виробу

Цей виріб – газонокосарка-трактор. Педаль руху вперед і зворотного руху дозволяють оператору плавно регулювати швидкість. Виріб використовується з різальною декою 2-в-1 із заглушкою для мульчування.

Правильне використання

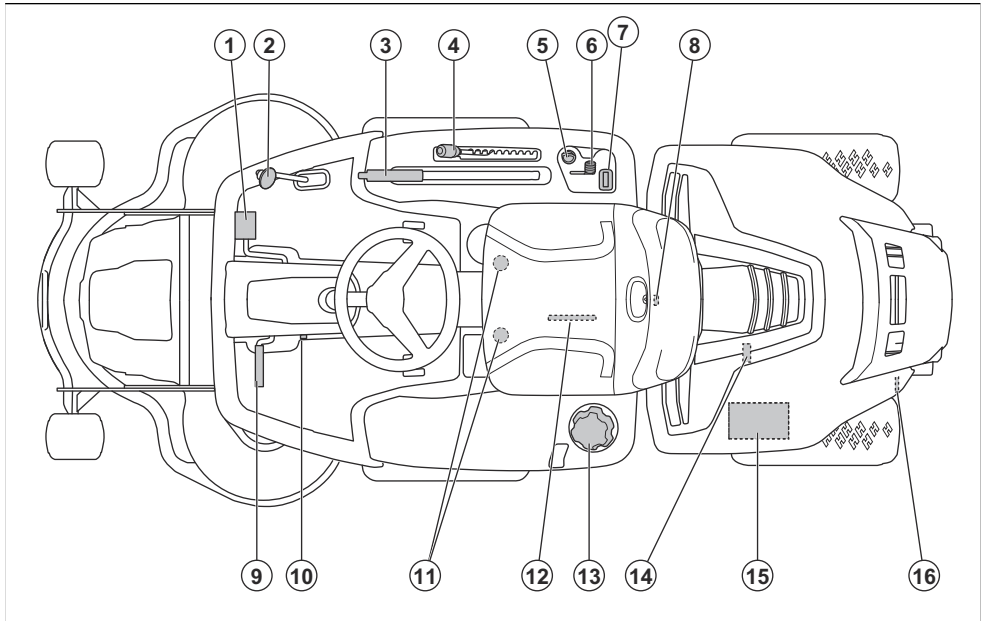
Виріб призначено для скошування трави на відкритих рівних ділянках у житлових районах і в садах. Для використання виробу в інших цілях слід приєднати

до нього додаткове обладнання. Із питаннями щодо доступності аксесуарів звертайтеся до свого дилера Husqvarna.

Страхування виробу

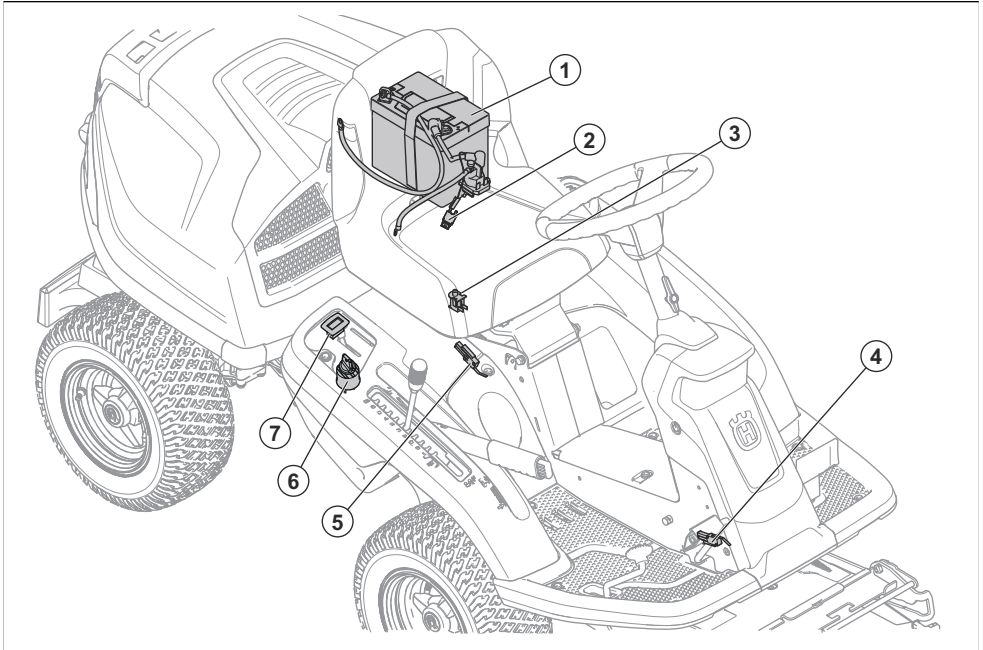
Ваш новий виріб необхідно застрахувати. За поясненнями зверніться до своєї страхової компанії. Рекомендуємо отримати повне всеохоплююче страхування, що включає страхування третіх осіб, страхування від пожежі, пошкодження, крадіжки та відповідальності.

Огляд виробу



1. Педаль руху вперед
2. Педаль зворотного руху
3. Підйомний важіль для різальної деки
4. Важіль регулювання висоти різання
5. Замок запалювання
6. Регулятор газу
7. Лічильник мотогодин
8. Замок кришки двигуна
9. Педаль стояночного гальма
10. Кнопка блокування стояночного гальма
11. Налаштування сидіння
12. Паспортна табличка з кодами, які скануються
13. Кришка паливного бака
14. Заглушка отвору для зливання олії
15. Акумулятор
16. Важіль для зчеплення й розчеплення привода

Огляд електричної системи

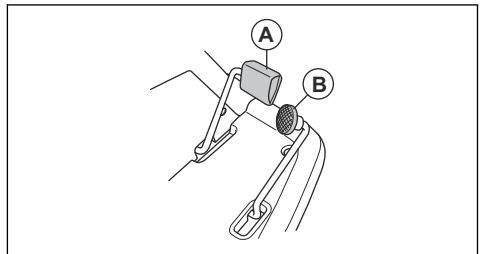


1. Акумулятор
2. Головний плавкий запобіжник
3. Контроль присутності оператора (Operator Presence Control, OPC)
4. Мікрвимикач, стояночне гальмо
5. Запобіжний вимикач підйомного важеля
6. Замок запалювання

Остання цифра вказує десяти частини години (6 хвилин).

Педалі руху вперед та назад

Швидкість можна плавно регулювати за допомогою 2 педаль. Ліва педаль (А) використовується для руху вперед, а права педаль (В) – для руху назад. Якщо відпустити педалі, виріб зупиниться.



Різальна дека

Для виробу використовуються різальні дека Combi із системою мульчування BioClip. Система BioClip перетворює траву на добриво. Різальні дека Combi можна використовувати й без системи BioClip. Якщо систему BioClip не встановлено, трава відкидається назад.

Husqvarna Connect

Посібник оператора та додаткову інформацію про продукт див. у програмі Husqvarna Connect. Husqvarna Connect є безкоштовною програмою для мобільного пристрою. Див. *Щоб почати користуватися Husqvarna Connect на сторінці 83.*

Контроль присутності оператора (Operator Presence Control, OPC)

Контроль присутності оператора вмикається, коли оператор встає зі свого місця. Двигун і привід лез зупиняються, якщо леза використовуються або якщо не застосовано стояночне гальмо. Див. *Умови запуску на сторінці 79.*

Лічильник мотогодин

На лічильнику мотогодин відображається тривалість роботи двигуна в годинах. Час, коли запалювання увімкнено, а двигун вимкнено, не враховується.

Символи на виробі



УВАГА! недбале чи неправильне використання може призвести до серйозних травм або смерті оператора чи інших осіб.



Перед користуванням виробом уважно прочитайте посібник користувача й переконайтеся, що ви зрозуміли всі вказівки.



Оберткові леза. Тримайтеся подалі від рухомих частин.



Увага: обертальні частини. Тримайтеся подалі від рухомих частин.



Остерігайтеся рикошету й об'єктів, які можуть вилітати з-під виробу.



Забороняється використовувати виріб, якщо поряд є тварини чи люди (особливо діти).



Перш ніж розпочати рух назад і під час такого руху дивіться назад.



Забороняється косити траву на схилах. Не використовуйте виріб для косіння на ділянках із нахилом понад 10°. Дивіться розділ *Скошування трави на схилах на сторінці 79*.



Забороняється перевозити на виробі або обладнанні пасажирів.



Рух уперед.

N

Нейтральна передача.



Рух назад.



Стоянкове гальмо.



Цей виріб відповідає вимогам відповідних директив ЄС.



Цей виріб відповідає вимогам застосовних норм Сполученого Королівства.



Етикетка з інформацією щодо шумових викидів у навколишнє середовище відповідно до вимог директив і нормативних актів ЄС і Сполученого Королівства та Закону про збереження навколишнього середовища (контроль шуму) 2017 р. Нового Південного Уельсу. Гарантований рівень звукової потужності виробу вказано в розділі *Технічні характеристики на сторінці 102* і на етикетці.



Завжди користуйтеся відповідними засобами захисту органів слуху.



Зупиніть двигун.

START

Запустіть двигун.



Частота обертання двигуна – швидко.



Частота обертання двигуна – повільно.



Паливо.



Вміст етанолу не більше 10%.



Висота різання.



Сервісне положення важеля висоти різання.



Леза зчеплені.



Леза розчеплені.



Положення різальної деки для транспортування.



Робоче положення різальної деки.



Зчеплення й розчеплення системи приводу.



Рівень оливи.



Сканований код

ууууwwxxxx

На табличці з паспортними даними вказано серійний номер, де **уууу** – це рік виготовлення, а **ww** – тиждень виготовлення.

Зверніть увагу: Інші позначення/бирки на виробі стосуються сертифікаційних вимог для певних торгових зон.

Відповідає вимогам європейського екологічного стандарту Євро-5



ПОПЕРЕДЖЕННЯ: Внесення змін у двигун позбавляє чинності сертифікацію ЄС для цього виробу.

Відповідальність за якість продукції

Згідно із законом про відповідальність за якість продукції ми не несемо відповідальності за будь-які пошкодження, спричинені роботою наших виробів, якщо:

- виріб було неправильно відремонтовано;
- виріб було відремонтовано із використанням деталей, виготовлених не виробником або не затверджених ним;
- виріб обладнано аксесуаром, виготовленим не виробником або не затвердженим ним;
- виріб було відремонтовано в неавторизованому сервісному центрі або неавторизованою компанією;

Безпека

Визначення щодо безпеки

Попередження, застереження й примітки служать для наголошення на особливо важливих положеннях посібника.



ПОПЕРЕДЖЕННЯ: Вказує на те, що в разі порушення інструкцій, наведених у цьому посібнику, існує небезпека поранення або смерті оператора чи інших осіб, що знаходяться поруч.



УВАГА: Вказує на те, що в разі порушення інструкцій, наведених у цьому посібнику, існує небезпека пошкодження виробу, інших матеріалів або навколишніх об'єктів.

Загальні правила техніки безпеки



ПОПЕРЕДЖЕННЯ: Виріб здатний перерізати кінцівки та відкидати предмети. Порушень правил техніки безпеки може призвести до важких травм або смерті.



ПОПЕРЕДЖЕННЯ: Не використовуйте виріб в разі пошкодження різального обладнання. Пошкоджене різальне обладнання може відкидати предмети або спричинити важкі травми аж до смерті. Пошкоджені леза необхідно негайно замінювати.



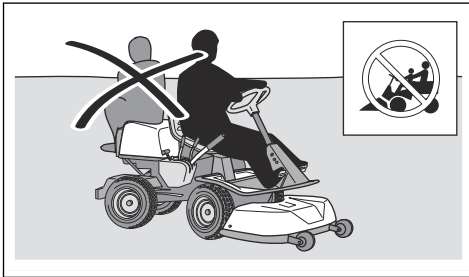
ПОПЕРЕДЖЕННЯ: Під час роботи цього виробу утворюється електромагнітне поле. Це поле може за деяких умов взаємодіяти з активними чи пасивними медичними імплантатами.

Щоб зменшити ризик тяжких або смертельних травм, рекомендуємо особам із медичними імплантатами проконсультуватися зі своїм лікарем і виробником медичного імплантату перед початком експлуатації цього виробу.



ПОПЕРЕДЖЕННЯ: Перш ніж розпочати використання виробу, уважно прочитайте наведені нижче попередження.

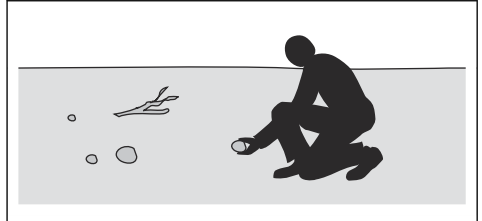
- Завжди будьте обережні та керуйтеся здоровим глуздом. Уникайте ситуацій, які виходять за межі ваших можливостей. Якщо ви не впевнені щодо того, як виконувати ту чи іншу операцію, навіть після вивчення посібника користувача, зверніться до спеціаліста, перш ніж продовжувати роботу.
- Перш ніж розпочати використання виробу, прочитайте посібник користувача та переконайтеся, що вам все зрозуміло.
- З'ясуйте, як безпечно використовувати виріб та елементи керування ним, а також, як швидко зупинити машину в разі потреби.
- Навчіться розпізнавати попереджувальні знаки.
- Тримайте виріб у чистоті, щоб вам було добре видно знаки та наклейки на ньому.
- Пам'ятайте, що оператор несе відповідальність за нещасні випадки, в результаті яких постраждали інші особи або їхнє майно.
- Не перевозьте пасажирів. Виріб призначений лише для однієї особи.



- Не залишайте виріб з увімкненим двигуном без нагляду. Перед тим, як залишити виріб без нагляду, завжди зупиняйте леза, вмикайте стояночне гальмо, вимикайте двигун та забирайте ключ запалювання.
- Використовуйте виріб тільки при денному світлі або в добре освітленому середовищі. Тримайте виріб подалі від отворів та інших нестандартних об'єктів на землі. Будьте обережні – під час роботи можуть виникати інші ризики.
- Не використовуйте виріб у погану погоду, наприклад, під час туману, дощу, в умовах підвищеної вологості або у вологих місцях,

при сильному вітрі, холоді, за наявності ризику враження блискавкою тощо.

- Щоб уникнути зіткнення, визначайте місцезнаходження та помічайте камені та інші нерухомі об'єкти.
- Необхідно очистити ділянку від таких предметів як камені, іграшки, дроти тощо. Вони можуть потрапити на леза та бути відкинутими.



- Не дозволяйте дітям або іншим особам, що не мають дозволу на роботу з виробом, використовувати його або обслуговувати його. Вік користувача може регламентуватися місцевими законами.
- При увімкненні двигуна, застосуванні привода та на початку їзди необхідно переконатися, що навколо нікого немає.
- Стежте за дорожнім рухом, працюючи біля дороги або перетинаючи дорогу.
- Не користуйтеся виробом, якщо ви втомлені, перебуваєте під впливом алкогольних, наркотичних, лікарських чи будь-яких інших засобів, що можуть вплинути на зір, зосередженість, свідомість чи координацію рухів.
- Виріб слід паркувати на рівній поверхні та з вимкненим двигуном.

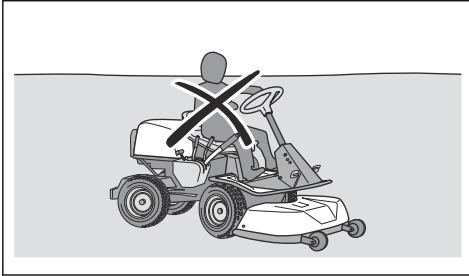
Правила техніки безпеки, що стосуються дітей



ПОПЕРЕДЖЕННЯ: Перш ніж розпочати використання виробу, уважно прочитайте наведені нижче попередження.

- Якщо не слідкувати за наближенням дітей до інструмента, можуть статися нещасні випадки з тяжкими наслідками. Дітей може приваблювати продукт та процес його роботи. Діти швидко пересуваються з місця на місце, тож необхідно проявляти особливу обережність.
- Не допускайте дітей на ділянку, на якій працюватиме косарка. Переконайтеся, що діти знаходяться під наглядом дорослих.
- Зберігайте пильність та вимикайте виріб, щойно побачите, що на ділянці для скошування з'явилася дитина. Будьте особливо обережні, наближаючись до поворотів, кущів, дерев або інших об'єктів, що обмежують видимість.

- Перш ніж розпочати рух назад та під час такого руху дивіться позаду себе та вниз, щоб переконатися, що поблизу виробу немає малих дітей.
- Не дозволяйте дітям їздити на виробі. Вони можуть упасти та отримати серйозні травми або заважати безпечному пересуванню виробу.
- Не дозволяйте дітям керувати виробом.



Правила техніки безпеки під час використання виробу



ПОПЕРЕДЖЕННЯ: Не торкайтеся двигуна або вихлопної системи під час роботи виробу або безпосередньо після завершення роботи. Двигун і система випуску сильно нагріваються під час роботи. Існує небезпека опіків, пожежі й пошкодження майна або навколишніх об'єктів. Під час роботи з виробом тримайтеся подалі від кущів та інших об'єктів.



ПОПЕРЕДЖЕННЯ: Перш ніж розпочати використання виробу, уважно прочитайте наведені нижче попередження.

- Завжди дивіться назад і вниз перед увімкненням зворотного ходу й під час руху назад. Стежте, щоб газонокосарка не наїхала на малу або велику перешкоду.
- Зменшуйте швидкість перед поворотом за ріг.
- Зупиніть леза, перш ніж рухатися ділянкою, де не потрібно косити траву.



УВАГА: Перш ніж розпочати використання виробу, уважно прочитайте наведені нижче застереження.

- Перед роботою з виробом очистьте всмоктувач холодного повітря двигуна від трави й бруду. Засмічення всмоктувача холодного повітря може призвести до пошкодження двигуна.

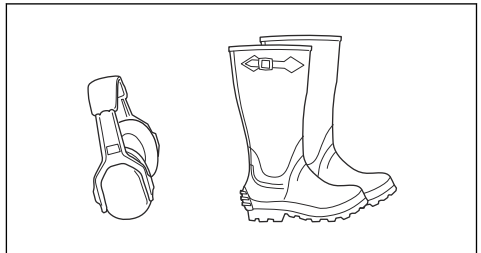
- Навколо каміння й інших великих предметів рухайтесь обережно та слідкуйте, щоб леза не торкалися цих предметів.
- Не переїжджайте предмети виробом. Якщо ви переїхали предмет або наїхали на нього, зупиніть виріб й огляньте його та різальну деку. За необхідності перед повторним запуском необхідно провести ремонт.

Засоби індивідуального захисту



ПОПЕРЕДЖЕННЯ: Перш ніж розпочати використання виробу, уважно прочитайте наведені нижче попередження.

- Під час роботи з виробом використовуйте сертифіковане особисте захисне спорядження. Особисте захисне спорядження не може повністю усунути небезпеку травмування, але при нещасному випадку воно знизить ступінь важкості травми. Дозвольте дилеру допомогти вам із вибором підходящого обладнання.
- Завжди користуйтеся засобами захисту слуху затвердженого зразка. Тривала робота в умовах сильного шуму може призвести до необоротних порушень слуху.
- Завжди надягайте захисні черевики або чоботи. Не рекомендується взувати взуття з металевими носками. Не працюйте з виробом босоніж.



- За потреби надягайте рукавички, наприклад, якщо необхідно приєднати, оглянути або почистити різальне обладнання.
- Не вдягайте просторий одяг, прикраси чи інші речі, що можуть застрягнути між рухомими частинами.
- Тримайте під рукою аптечку та вогнегасник.

Механізми безпеки на пристрої



ПОПЕРЕДЖЕННЯ: Перш ніж розпочати використання виробу, уважно прочитайте наведені нижче попередження.

- Не використовуйте виріб із пошкодженими захисними пристроями. Регулярно перевіряйте захисні пристрої. У випадку пошкодження

захисних пристроїв зверніться до центру обслуговування Husqvarna.

- Не змінюйте конструкцію захисних пристроїв. Забороняється працювати з виробом, якщо захисні пластини, кожухи, запобіжні вимикачі або інші захисні пристрої не встановлені або зламані.

Перевірка замка запалювання

- Для перевірки замка запалювання запустіть і зупиніть двигун. Див. розділи *Запуск двигуна на сторінці 84* та *Зупинення двигуна на сторінці 86*.
- Переконайтеся, що двигун заводиться при переведенні замка запалювання в положення «START» (Пуск).
- Переконайтеся, що двигун миттєво вимикається при переведенні замка запалювання в положення «STOP» (Стоп).

Умови запуску

Ці умови є необхідними для запуску двигуна:

- Різальна дека піднята та стояночне гальмо увімкнено.

Двигун має зупинятися в таких ситуаціях:

- Різальна дека опущена, а оператор встав зі свого місця.
- Різальна дека піднята, стояночне гальмо не увімкнено, а оператор встав зі свого місця.

Спробуйте запустити двигун без дотримання однієї з цих умов. Змініть умови та спробуйте ще раз. Робіть таку перевірку щодня.

Щоб перевірити роботу педалей руху вперед і назад, виконайте вказані нижче дії.

1. Запустіть виріб.
2. Переконайтеся, що ніщо не перешкоджає ходу педалей руху вперед і назад і що вони можуть діяти вільно.
3. Обережно натисніть на педаль руху вперед, щоб рухатися вперед.
4. Відпустіть педаль руху вперед, щоб загальмувати. Переконайтеся, що гальмо спрацьовує під час відпускання педалі руху вперед.

Зверніть увагу: Виріб має автоматичне гальмо, яке спрацьовує, коли ви відпускаєте педалі. Щоб збільшити потужність гальма, натисніть іншу педаль, коли зменшуєте швидкість.

5. Виконайте таку саму процедуру для педалі руху назад.
6. Переконайтеся, що виріб не рухається, коли педалі руху вперед і назад не натиснуті.

Стояночне гальмо



ПОПЕРЕДЖЕННЯ: У випадку несправності стояночного гальма виріб може почати рухатися та травмувати людей або пошкодити майно. Обов'язково перевіряйте та регулюйте стояночне гальмо на регулярній основі.

Див. *Перевірка стояночного гальма на сторінці 91*.

Глушник

Глушник зменшує рівень шуму та відводить вихлопні гази подалі від оператора.

Не використовуйте виріб із пошкодженим глушником або взагалі без глушника. В разі пошкодження глушника збільшується рівень шуму та підвищується небезпека загоряння.



ПОПЕРЕДЖЕННЯ: Під час роботи виробу та відразу після роботи, а також під час роботи двигуна на холостих обертах глушник сильно нагрівається. Зважайте на легкозаймисті матеріали та/або випари, щоб не допустити пожежі.

Перевірка глушника

- Регулярно оглядайте глушник, стежте, щоб він був правильно під'єднаний та справний.

Захисні кожухи

Відсутність захисних кожухів або використання пошкоджених кожухів підвищує небезпеку травм від рухомих деталей і гарячих поверхонь. Перед роботою з виробом необхідно перевірити захисні кожухи. Переконайтеся, що захисні кожухи правильно встановлені й на них немає тріщин чи інших пошкоджень. Замініть пошкоджені кожухи.

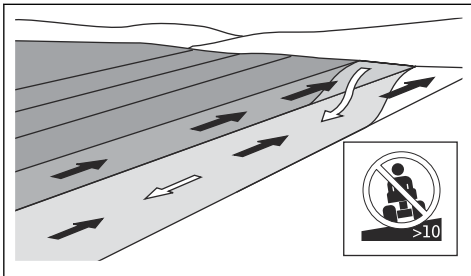
Скошування трави на схилах



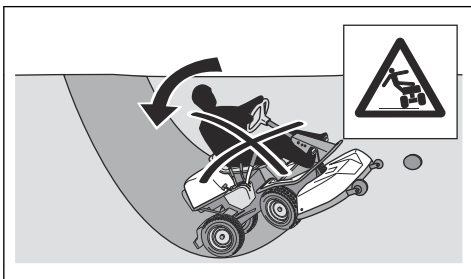
ПОПЕРЕДЖЕННЯ: Перш ніж розпочати використання виробу, уважно прочитайте наведені нижче попередження.

- Робота на схилах пов'язана з ризиком втрати контролю над виробом і перекидання виробу. Це може призвести до травмування чи смерті. На будь-яких схилах потрібно скошувати траву дуже обережно. Якщо ви не зможете розвернутися на схилі або не впевнені в безпеці роботи, не косіть цей схил.
- Приберіть каміння, гілки й інші перешкоди.
- На схилі потрібно косити згори вниз і навпаки, а не з боку в бік.
- Не спускайтеся по схилу з піднятою різальною декою.

- Не використовуйте виріб на ділянках із нахилом понад 10°.



- Не заводьте двигун та не зупиняйтеся на схилі.
- На схилах необхідно їздити плавно та повільно.
- Не змінійте різко швидкість або напрямок руху.
- Не повертайте більше, ніж потрібно. З'їжджаючи зі схилу, повертайте повільно та поступово. Рухайтесь на низькій швидкості. Повертайте кермо обережно.
- Стежте, щоб на вашому шляху не опинилися канавки, отвори та пагорби. Не наїжджайте на такі перешкоди. На нерівному ґрунті існує велика небезпека перекидання виробу. Висока трава може приховувати перешкоди.
- Не косіть на краю схилів, канав і берегів водоймищ. Виріб може несподівано перекинутися, якщо одне колесо натрапить на кромку крутого схилу або канави, або якщо кромка зникне. У разі падіння виробу у воду існує небезпека утоплення.



- Не скошуйте вологу траву. Вона слизька, через що шини можуть втратити зчеплення, а виріб – почати ковзати.
- Не спирайтеся ногою об землю, щоб забезпечити стійкість виробу.
- Якщо до виробу приєднано додаткове обладнання чи інший предмет, що погіршує його стійкість, рухайтесь дуже обережно.
- Для підвищення стійкості приєднайте колісні ваги. Щоб отримати додаткову інформацію, зверніться до свого дилера.

Заходи безпеки при заправці палива



ПОПЕРЕДЖЕННЯ: Будьте обережні з паливом. Воно легкозаймисте і може стати причиною серйозних травм та пошкодження майна.



ПОПЕРЕДЖЕННЯ: Перш ніж розпочати використання виробу, уважно прочитайте наведені нижче попередження.

- Не заповнюйте паливний бак у приміщенні.
- Бензин та бензинові випари є отруйними та надзвичайно легкозаймистими. Поводьтеся з бензином обережно, щоб уникнути травмування та пожежі.
- Заборонено знімати кришку паливного баку та заливати бензин у бак під час роботи двигуна.
- Перш ніж заправляти виріб бензином, зачекайте, доки охолоне двигун.
- Заборонено палити під час заправлення виробу паливом.
- Не заливайте паливо в місцях, де можуть виникати іскри чи є джерело відкритого полум'я.
- Якщо в паливній системі є витіки, не запускайте двигун, доки не усунете їх.
- Не заливайте більше палива, ніж рекомендовано. Через нагрівання двигуна та під впливом сонячних променів паливо збільшується в об'ємі та може вилитися з баку, якщо його забагато.
- Не заливайте занадто багато пального. Якщо ви пролили паливо на виріб, витріть його та дочекайтеся, доки поверхня не висохне, після чого вже запускайте двигун. Якщо ви пролили бензин на свій одяг, змініть його.
- Зберігайте паливо лише у схвалених для використання контейнерах.
- Зберігайте виріб і паливо таким чином, щоб не було небезпеки протікання палива або його випарування.
- Зливайте паливо у відповідний контейнер надворі подалі від джерел відкритого вогню.

Заходи безпеки під час роботи з акумуляторами



ПОПЕРЕДЖЕННЯ: Пошкоджений акумулятор може вибухнути й спричинити травмування. Якщо акумулятор пошкоджений або деформований, зверніться до уповноваженого центру обслуговування Husqvarna.



ПОПЕРЕДЖЕННЯ: Перш ніж розпочати використання виробу,

уважно прочитайте наведені нижче попередження.

у закритих приміщеннях чи місцях з недостатнім провітрюванням.

- Перебувати поблизу від акумулятора слід у захисних окулярах.
- Під час роботи біля акумулятора на вас не повинно бути годинника, прикрас й інших металевих предметів.
- Тримайте акумулятор у місці, недоступному для дітей.
- Заряджайте акумулятор у добре провітрюваному місці.
- Під час зарядження акумулятора стежте, щоб займисті матеріали перебували на відстані не менше 1 м від акумулятора.
- Старі акумулятори слід утилізувати. Див. *Утилізація на сторінці 101*.
- З акумулятора можуть виділятися вибухові гази. Не паліть біля акумулятора. Тримайте акумулятор подалі від джерел відкритого вогню й іскор.

Правила техніки безпеки під час обслуговування



ПОПЕРЕДЖЕННЯ: Виріб важкий та може призвести до травмування чи пошкодження майна або навколишніх об'єктів. Забороняється виконувати технічне обслуговування двигуна чи різальної деки, не виконавши наступних вимог:

- Двигун вимкнений.
- Виріб припарковано на рівній поверхні.
- Стояночне гальмо не буде увімкнено.
- Ключ запалювання не буде вийнятий.
- Розчеплення різальної деки
- Проводи запалювання від'єднані від вилок.



ПОПЕРЕДЖЕННЯ: Вихлопні гази з двигуна містять монооксид вуглецю, отруйний та дуже небезпечний газ без запаху. Не працюйте з виробом



ПОПЕРЕДЖЕННЯ: Перш ніж розпочати використання виробу, уважно прочитайте наведені нижче попередження.

- Для забезпечення максимальної ефективності та безпечності регулярно виконуйте технічне обслуговування виробу згідно з графіком технічного обслуговування. Див. *Графік технічного обслуговування на сторінці 86*.
- Ураження електричним струмом може призвести до травм. Не торкайтеся дротів, коли двигун увімкнений. Не можна перевіряти функціонування системи запалювання пальцями.
- Не запусайте двигун, якщо знято захисні кожухи. Існує велика небезпека травмування рухомими деталями або отримання опіків від контакту з розпеченою поверхнею.
- Зачекайте, доки виріб охолоне, і лише після цього беріться до технічного обслуговування двигуна.
- Леза дуже гострі, тому можуть спричинити порізи. Працюючи з лезами, загорніть їх у щось або вдягніть захисні рукавиці.
- Для очищення завжди встановлюйте різальну деку в сервісне положення. Забороняється встановлювати виріб на краю канами чи схилу, щоб отримати доступ до різальної деки.



УВАГА: Перш ніж розпочати використання виробу, уважно прочитайте наведені нижче застереження.

- Не перевертайте двигун, якщо свічка запалювання або провід запалювання зняті.
- Переконайтеся, що всі гайки та болти правильно затягнуті, а обладнання знаходиться в належному стані.
- Не змінюйте положення регуляторів. Якщо частота обертання двигуна буде занадто високою, це може призвести до пошкодження компонентів виробу. Відомості про максимальну дозовану частоту обертання двигуна наведено в розділі *Технічні характеристики на сторінці 102*.
- Виріб був схвалений для роботи тільки з обладнанням, яке надається або рекомендується виробником.

Збирання

Вступ

знімаючи різальну деку, вдягайте захисні окуляри.



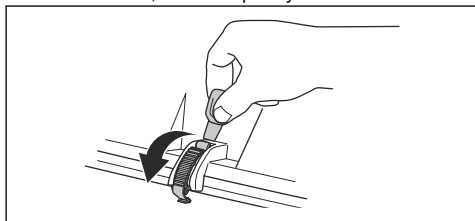
ПОПЕРЕДЖЕННЯ: Пружина натягу паса може зламатися та спричинити травми. Під'єднуючи та

Уважно прочитайте інструкції з монтажу в посібнику користувача. Процедура встановлення та від'єднання

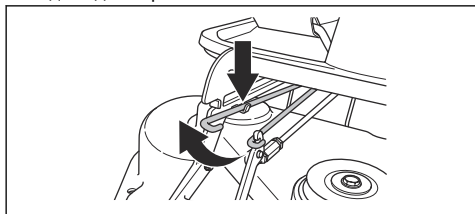
різальної деки також зображено на таблиці з внутрішньої сторони передньої кришки виробу.

Демонтаж й установлення різальної деки

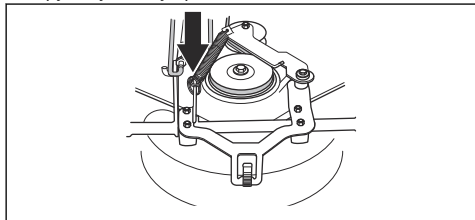
1. Припаркуйте виріб на рівній поверхні.
2. Увімкніть стояночне гальмо.
3. Встановіть важіль висоти різання в сервісне положення.
4. Відпустіть затискач на передній кришці інструментом, прикріпленим до ключа запалювання, і зніміть кришку.



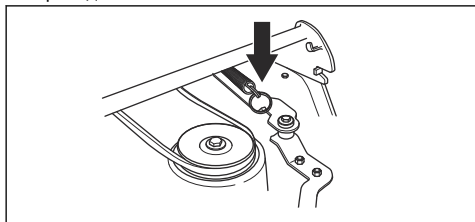
5. Підніміть опору висоти різання та вставте її у відповідний тримач.



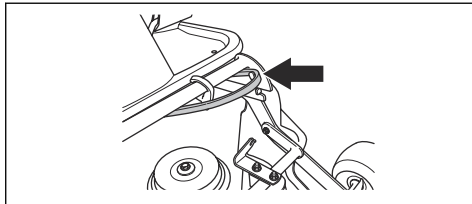
6. Потягніть вушко пружини, щоб відпустити пружину натягу приводного паса.



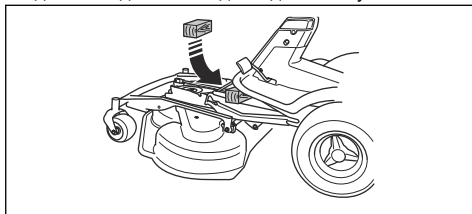
7. Уставте вушко пружини в тримач на важелі натягу приводного паса.



8. Зніміть приводний пас і вставте його в тримач.

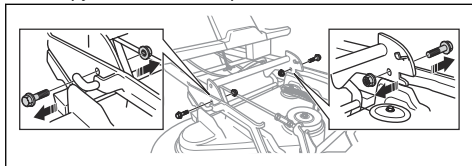


9. Установіть дерев'яний брусок між рамою обладнання й шасі. Це потрібно, щоб різальна дека не відскочила під час демонтажу.

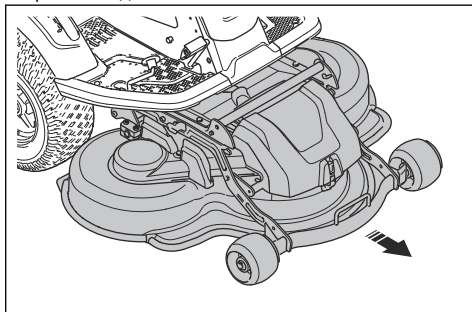


ПОПЕРЕДЖЕННЯ: Будьте обережні. Небезпека травми: слідкуйте, щоб вашу руку не затиснуло між рамою обладнання й шасі.

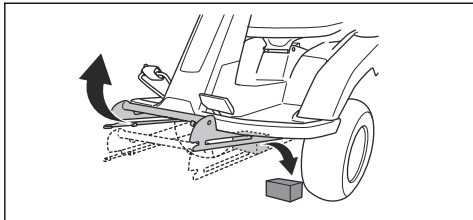
10. Відкрутіть 2 гвинти на рамі обладнання.



11. Візьміться двома руками за передню кромку різальної деки й витягніть її.



12. Вийміть дерев'яний брусок.



13. Приєднайте різальну деку, виконавши дії у зворотному порядку.

Експлуатація

Вступ



ПОПЕРЕДЖЕННЯ: Перед експлуатацією виробу обов'язково прочитайте й усвідомте зміст розділу про заходи безпеки.

Щоб почати користуватися Husqvarna Connect

1. Завантажте програму Husqvarna Connect на свій мобільний пристрій.
2. Зареєструйтеся в програмі Husqvarna Connect.
3. Виконайте кроки з реєстрації в програмі Husqvarna Connect, щоб під'єднати та зареєструвати виріб.

Заправлення паливом



ПОПЕРЕДЖЕННЯ: Бензин є надзвичайно легкозаймистою речовиною. Будьте обережні та заправляйте виріб надворі (див. *Заходи безпеки при заправці палива на сторінці 80*).



ПОПЕРЕДЖЕННЯ: Не використовуйте паливний бак у якості підставки.



УВАГА: Заправлення паливом невідповідного типу може призвести до пошкодження двигуна.

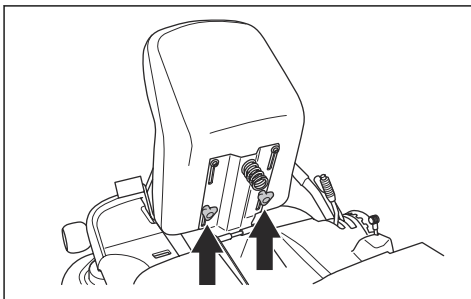
Двигун працює на бензині з мінімальним октановим числом 91 RON (87 AKI), не змішаному з оливою. Рекомендуємо використовувати біорозкладаний бензин-алкілат. Не використовуйте бензин, що містить понад 10 % етанолу.

- Перевіряйте рівень палива перед кожним використанням і заправляйте виріб, якщо потрібно.

- Не заповнюйте паливний бак повністю. Залиште проміжок приблизно 2,5 см.

Регулювання сидіння

Сидіння можна пересунути вперед. Крім того, можливе налаштування за довжиною. Відкрутіть ручки під сидінням та пересуньте його вперед чи назад.

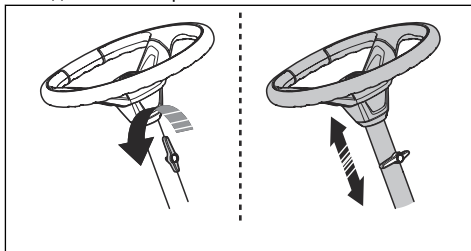


Регулювання стерна керування за висотою



ПОПЕРЕДЖЕННЯ: Не змінюйте висоту стерна керування під час експлуатації виробу.

1. Для послаблення поверніть головку проти годинникової стрілки.

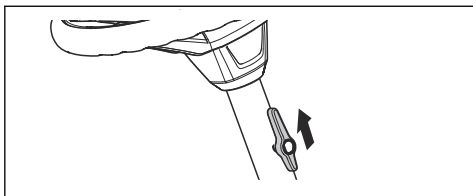


2. Відрегулюйте стерно керування за висотою.

- Для затягування поверніть головку за годинниковою стрілкою.



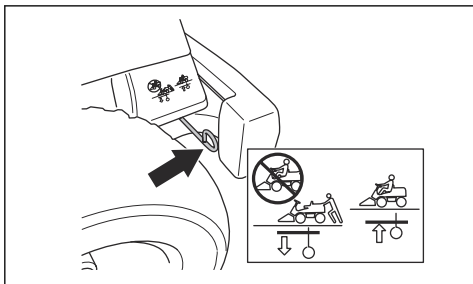
УВАГА: Упевніться, що довгий кінець ручки повернуто вгору.



Зчеплення та розчеплення системи приводу

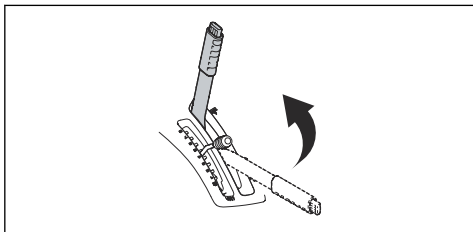
Якщо потрібно пересунути виріб із вимкненим двигуном, необхідно спочатку від'єднати систему приводу. Повністю відтягніть важіль системи приводу, щоб виконати розчеплення приводу на осі. Повністю засуньте важіль системи приводу всередину, щоб виконати зчеплення приводу на осі. Не встановлюйте важіль у проміжні положення.

Важіль системи приводу розташований за лівим заднім колесом.



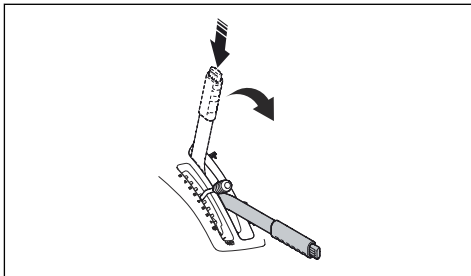
Підйом та опускання різальної деки

Щоб підняти різальну деку в положення для транспортування, потягніть підйомний важіль назад. Якщо двигун увімкнено, обертання лез автоматично припиниться.



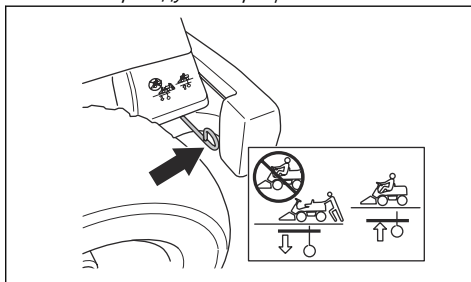
Щоб опустити різальну деку, натисніть кнопку блокування та пересуньте підйомний важіль уперед.

Якщо двигун увімкнено, леза автоматично почнуть обертатися.

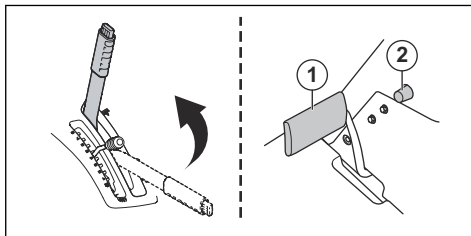


Запуск двигуна

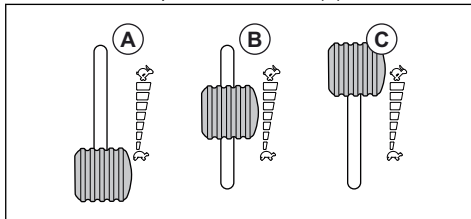
- Переконайтеся, що система приводу задіяна. Дивіться розділ *Зчеплення та розчеплення системи приводу на сторінці 84.*



- Підніміть різальну деку та увімкніть стоянкове гальмо.

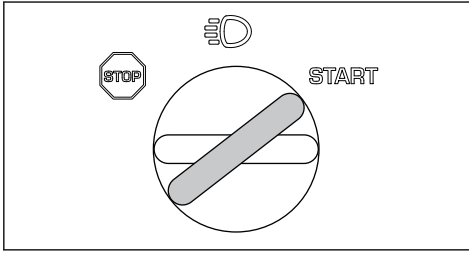


- Переведіть регулятор керування дросельною заслінкою в середнє положення (В).



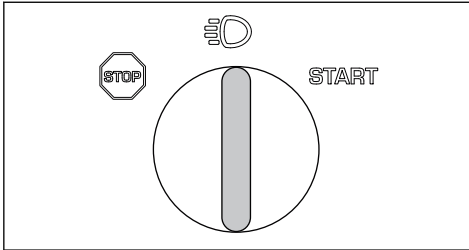
- Поверніть ключ запалювання в положення запуску.

5. Після запуску двигуна негайно відпустіть ключ запалювання та поверніть його в нейтральне положення.

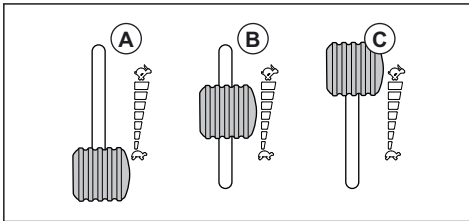


Зверніть увагу: Не запускайте стартер частіше, ніж один раз у 5 секунд. Якщо двигун не запускається, зачекайте 15 секунд і спробуйте ще раз.

6. Поверніть ключ у положення «світло», щоб увімкнути фари.



7. Перед сильним навантаженням дайте двигуну попрацювати за середнього положення дроселя (B) протягом 3–5 хвилин.
8. Переведіть регулятор керування газом у положення повністю відкритої дросельної заслінки (C).

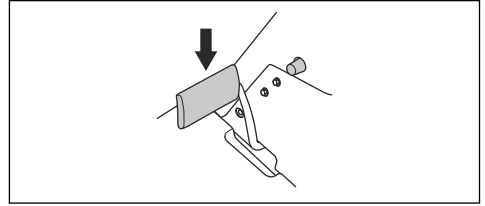


Зверніть увагу: Зчеплення лез за максимальної частоти обертання двигуна призводить до розтягування приводних пасів. Не відкривайте дросельну заслінку повністю, доки різальна дека не буде опущено до положення скошування.

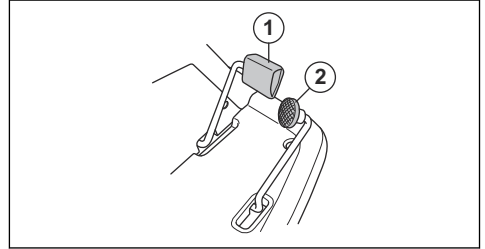
Робота з виробом

1. Запустіть двигун.

2. Натисніть педаль стояночного гальма, а потім відпустіть її, щоб зняти стояночне гальмо.

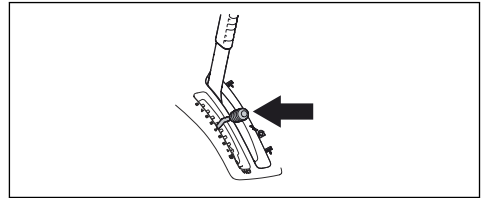


3. Обережно натисніть одну з педаль швидкості. Швидкість збільшується в міру натискання педалі. Використовуйте педаль (1) для руху вперед, а педаль (2) – для руху назад.

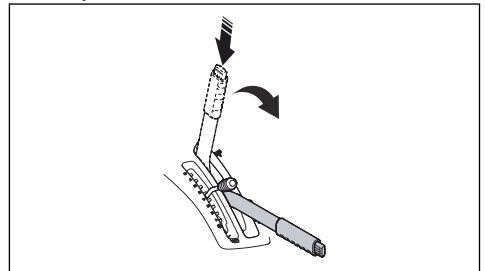


4. Відпустіть педаль, щоб загальмувати.

5. Оберіть висоту різання (1-10) за допомогою важеля висоти різання.

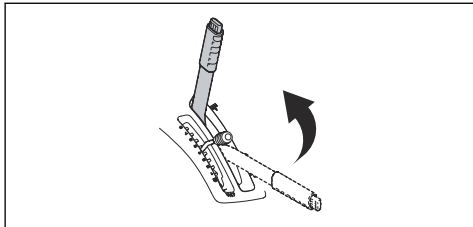


6. Натисніть кнопку блокування на лівому важелі різальної дека й опустіть дека в положення скошування.

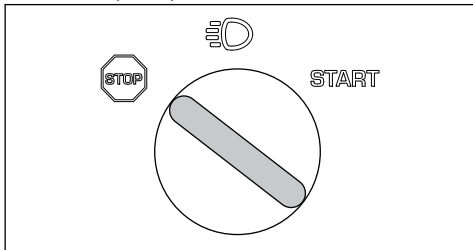


Зупинення двигуна

1. Потягніть підйомний важіль різальної деки назад, у закрите положення, щоб підняти різальну деку. Обертання лез припиняться.



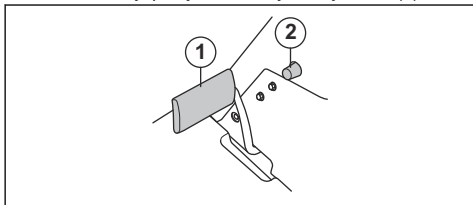
2. Поверніть ключ запалювання в положення «СТОП» (STOP).



3. Коли виріб зупиниться, застосуйте стоянчне гальмо.

Увімкнення та вимкнення стоянчного гальма.

1. Натисніть педаль стоянчного гальма (1).
2. Натисніть і утримуйте кнопку блокування (2).



3. Тримаючи кнопку натиснутою, відпустіть педаль стоянчного гальма.
4. Щоб вимкнути стоянчне гальмо, ще раз натисніть педаль стоянчного гальма.

Забезпечення ефективного скошування

- Для забезпечення максимальної ефективності регулярно виконуйте технічне обслуговування виробу згідно з графіком технічного обслуговування. Див. *Графік технічного обслуговування на сторінці 86*.
- Не косіть вологий газон. Якщо трава волога, скошування буде неефективним.
- Починайте косити, установивши велику висоту скошування, а потім поступово зменшуйте її.
- Косіть, установивши високу частоту обертання лез (максимально припустиму частоту обертання двигуна див. у розділі *Технічні характеристики на сторінці 102*). Просувайтесь повільно. Якщо трава не дуже висока й густа, гарного результату скошування можна досягти і на більшій швидкості пересування.
- Скошуйте траву за довільним маршрутом.
- Щоб отримати найкращий результат скошування, слід часто скошувати траву й застосовувати функцію Bioclip®.

ТЕХНІЧНЕ ОБСЛУГОВУВАННЯ

Вступ

й усвідомте зміст розділу про заходи безпеки.



ПОПЕРЕДЖЕННЯ: Перед виконанням будь-яких робіт із технічного обслуговування обов'язково прочитайте

Графік технічного обслуговування

Дії перед використанням

Перевірка відсутності витоку палива чи оливи.

Чищення виробу. Дивіться розділ *Чищення виробу на сторінці 89*.

Дії перед використанням
Чищення внутрішніх поверхонь різальної деки. Дивіться розділ <i>Чищення виробу на сторінці 89.</i>
Чищення двигуна та глушника. Дивіться розділ <i>Чищення двигуна та глушника на сторінці 89.</i>
Перевірка всмоктувача холодного повітря двигуна на засмічення. Дивіться розділ <i>Очищення всмоктувача холодного повітря двигуна на сторінці 89.</i>
Перевірка справності захисних пристроїв. Дивіться розділ <i>Механізми безпеки на пристрої на сторінці 78.</i>
Огляд лез на різальній деці. Дивіться розділ <i>Перевірка лез на сторінці 96.</i>
Огляньте гальма й перевірте їх роботу. Дивіться розділ <i>Перевірка стояночного гальма на сторінці 91</i> і <i>Щоб перевірити роботу педалей руху вперед і назад, виконайте вказані нижче дії. на сторінці 79.</i>
Перевірка рівня моторної оливи. Дивіться розділ <i>Перевірка рівня моторної оливи на сторінці 96.</i>
Перевірка рівня трансмісійної оливи. Дивіться розділ <i>Перевірка рівня трансмісійної оливи на сторінці 98.</i>
Перевірка кермової тяги. Дивіться розділ <i>Перевірка кермової тяги на сторінці 90.</i>
Перевірка справності фар дальнього світла та робочого освітлення (якщо застосовно). Дивіться розділ <i>Запуск двигуна на сторінці 84.</i>

X = Інструкції наведено в цьому посібнику користувача.

O = У цьому посібнику користувача відповідних інструкцій немає. Доручить технічне обслуговування вповноваженому центру обслуговування.

Технічне обслуговування	Перше обслуговування		
	50	100	200
Перевірка й чищення гідравлічних шлангів і муфт. Заміна, якщо потрібно.		O	
Перевірка пасів і шківів.	O	O	
Перевірка кермового ланцюга з внутрішньої сторони рамкового тунелю.		O	
Перевірка, змащення й регулювання всіх дротів.		O	
Перевірка правильності тиску в шинах. Дивіться розділ <i>Тиск у шинах на сторінці 93.</i>	X	X	
Перевірка затягування всіх гвинтів і гайок.		O	
Змащення сидіння оператора.		O	
Змащення всіх ланцюгів.		O	
Змащення коліс і підшипників лез на різальній деці (якщо застосовно).	O	O	
Змащення педалей із внутрішньої сторони рамкового тунелю.		O	
Змащення натяжних пристроїв паса		O	
Зняття приводних коліс і змащення осей (лише для серій 200–300)		O	
Перевірка шланга подачі пального. Заміна, якщо потрібно.		O	
Заміна паливного фільтра. Дивіться розділ <i>Заміна паливного фільтра на сторінці 91.</i>		X	

Технічне обслуговування	Перше обслуговування	Інтервали технічного обслуговування в годинах	
	50	100	200
Очистьте повітряний фільтр. Дивіться розділ <i>Заміна повітряного фільтра на сторінці 91.</i>	X		
Заміна повітряного фільтра. Дивіться розділ <i>Заміна повітряного фільтра на сторінці 91.</i>		X	
Перевірка охолоджувальних ребер на гідростатичній передачі.		O	
Чищення двигуна й гідростатичної трансмісії.		O	
Перевірка глушника й теплового дефлектора.	O	O	
Заміна моторної оливи. Дивіться розділ <i>Заміна моторної оливи й масляного фільтра на сторінці 97.</i>	X ²³	X ²⁴	
Заміна фільтра моторної оливи. Дивіться розділ <i>Заміна моторної оливи й масляного фільтра на сторінці 97.</i>	X ²⁵	X ²⁶	
Заміна свічки запалювання. Дивіться розділ <i>Огляд і заміна свічки запалювання на сторінці 92.</i>		X	
Перевірка ліхтарів (якщо застосовно). Дивіться розділ <i>Запуск двигуна на сторінці 84.</i>	X	X	
Оновлення вбудованого програмного забезпечення (якщо застосовно).	O	O	
Перевірка акумулятора та його заряджання, якщо потрібно. Дивіться розділ <i>Зарядка батареї на сторінці 92.</i>	X	X	
Перевірка й регулювання частоти обертання передніх і задніх коліс (тільки для моделей із повним приводом).	O	O	
Заміна фільтра коробки передач (тільки для моделей із повним приводом).	O		O
Заміна накручуваного фільтра силового привода (якщо застосовно).	O		O
Перевірка вентилятора охолодження на гідростатичній передачі.	O	O	
Перевірка рівня оливи в трансмісії та доливання оливи, якщо потрібно. Дивіться розділ <i>Перевірка рівня трансмісійної оливи на сторінці 98.</i>		X	
Заміна оливи в трансмісії.	O		O
Огляд і регулювання стоянкового гальма.	O	O	
Чищення зовнішніх і внутрішніх поверхонь різальної деки та кришки різальної деки. Дивіться розділ <i>Чищення виробу на сторінці 89.</i>	X	X	
Перевірка висоти різання й кута встановлення лез і їх регулювання. Дивіться розділ <i>Перевірка й регулювання тиску різальної деки на ґрунт на сторінці 94.</i>	X	X	
Огляд лез на різальній деці. У разі потреби заточування або заміна. Дивіться розділ <i>Перевірка лез на сторінці 96 і Заміна лез на сторінці 96.</i>		X	

23

24

25

26

50 годин або один рік (лише перше обслуговування).

100 годин або раз на рік.

50 годин або один рік (лише перше обслуговування).

100 годин або раз на рік.

Технічне обслуговування	Перше обслуговування	Інтервали технічного обслуговування в годинах	
	50	100	200
Перевірка й регулювання обертів двигуна.	○	○	
Перевірка того, що під час транспортування виріб залишатиметься в нейтральному положенні й не рухатиметься. Дивіться розділ <i>Щоб перевірити роботу педалей руху вперед і назад, виконайте вказані нижче дії. на сторінці 79.</i>	×	×	
Перевірка педалей руху вперед і назад на різних швидкостях.	○	○	
Перевірка кріплень леза, сидіння, підймання й педалі руху вперед і гальмування. Дивіться розділ <i>Механізми безпеки на пристрої на сторінці 78.</i>	×	×	
Перевірка системи збирання (тільки для моделей із системою збирання).	×	×	

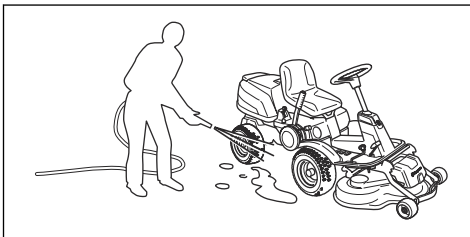
Чищення виробу



УВАГА: Не використовуйте високонапірний промивальний пристрій або обладнання для парової чистки. Вода може потрапити на підшипники та електричні з'єднання й викликати корозію, що призводить до пошкодження виробу.

Чистити виріб необхідно відразу після використання.

- Не промивайте гарячі поверхні на кшталт двигуна, глушника та вихлопної системи. Зачекайте, доки поверхні охолонуть, а потім усуньте траву чи бруд.
- Перед промиванням водою очистьте щітку. Видаліть зрізану траву й бруд із трансмісії, поверхні навколо неї, всмоктувача повітря трансмісії та двигуна.
- Вимийте виріб проточною водою зі шлангу. Не користуйтеся пристроями високого тиску.
- Не направляйте воду на електричні компоненти або підшипники. Миючі засоби зазвичай сприяють пошкодженню.
- Щоб почистити різальну деку, переведіть її в сервісне положення та промийте водою зі шлангу.
- Після чищення виробу ненадовго запустіть різальну деку, щоб усунути залишки води із системи.



Чищення двигуна та глушника

Не залишайте на двигуні та глушнику залишки трави та бруд. Потрапляння до палива або оливи двигуна залишків трави збільшує ризик пожежі та перегрівання двигуна. Перед чищенням дайте двигуну охолонути. Чищення виконуйте щіткою та водою.

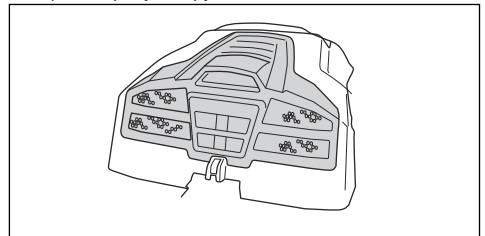
Залишки трави біля глушника швидко висихають та становлять ризик виникнення пожежі. Дочекавшись, коли глушник охолоне, усуньте залишки трави щіткою або водою.

Очищення всмоктувача холодного повітря двигуна

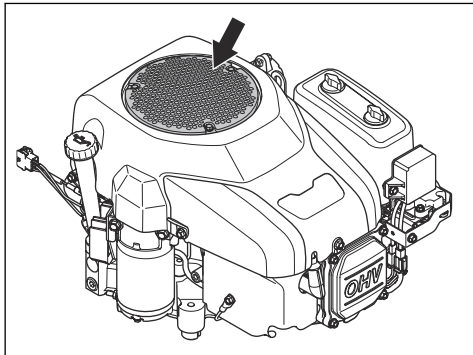


ПОПЕРЕДЖЕННЯ: Зупиніть двигун. Усмоктувач холодного повітря обертається й може призвести до травмування пальців.

- Переконайтеся, що решітка всмоктувача повітря на кожусі двигуна не заблокована. Видаліть щіткою траву та бруд.



- Відкрийте кришку двигуна. Відкрийте кришку двигуна. Перевірте всмоктувач холодного повітря на двигуні на засмічення. Видаліть щіткою траву та бруд.

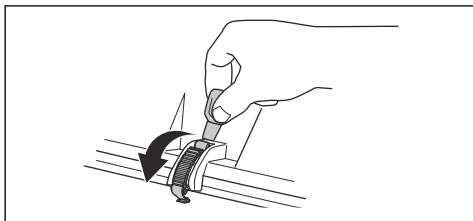


- Огляньте повітропровід, що розташований на внутрішній поверхні кожуха двигуна. Переконайтеся, що повітропровід чистий і не треться об усмоктувач холодного повітря.

Зняття кришок

Відкриття кришки двигуна

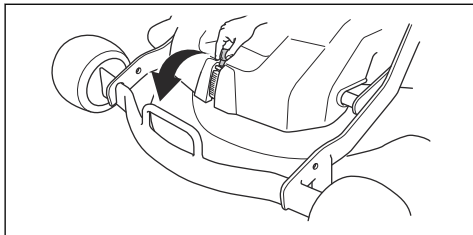
1. Складіть сидіння вперед.
2. Звільніть затискач на кожуху двигуна за допомогою інструмента, прикріпленого до ключа запалювання.



3. Складіть кожух двигуна назад.

Демонтаж передньої кришки

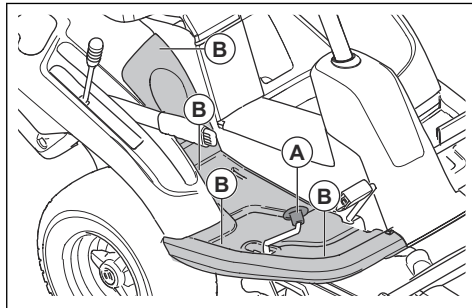
1. Звільніть затискач на передній кришці за допомогою інструмента, прикріпленого до ключа запалювання.



2. Зніміть передню кришку.

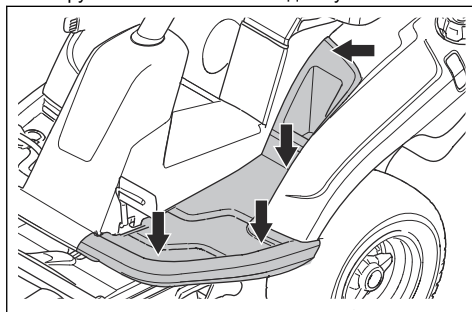
Демонтаж правої підніжки

1. Поверніть рукоятку на педалі зворотного руху (А), щоб зняти її.
2. Викрутіть 4 гвинти (В) і зніміть підніжку.



Демонтаж лівої підніжки

- Викрутіть 4 гвинти і зніміть підніжку.

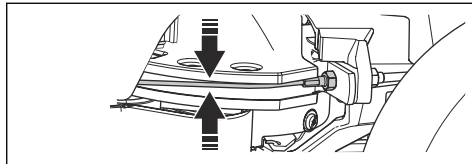


Перевірка кермової тяги

З часом натяг кермової тяги може слабшати. Це призводить до змінення положення тяги.

Огляньте та відрегулюйте кермову тягу, як описано нижче.

1. Кермова тяга вважається правильно натягнутою в тому випадку, якщо вам вдається вручну пересунути дроти вгору або вниз на 5 мм у пази на обоймі рульового керування.



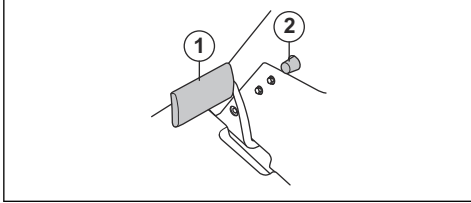
2. У випадку недостатнього натягу кермової тяги зверніться до авторизованого центру обслуговування, щоб замовити регулювання.

Перевірка стояночного гальма

1. Установіть виріб на тверду поверхню з нахилом щонайбільше 10°.

Зверніть увагу: Не встановлюйте виріб на трав'янистому схилі для перевірки стояночного гальма.

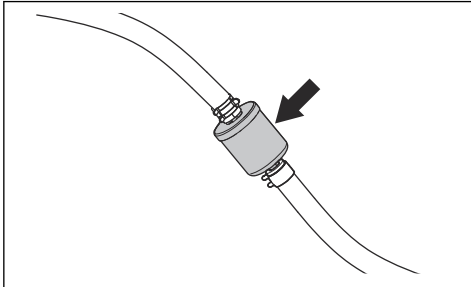
2. Натисніть педаль стояночного гальма (1).
3. Натисніть кнопку блокування (2) і, утримуючи її, відпустіть педаль стояночного гальма.



4. Якщо виріб почне рухатися, доручіть спеціалістам з авторизованого центру обслуговування відрегулювати стояночне гальмо.
5. Щоб вимкнути стояночне гальмо, знову натисніть педаль стояночного гальма.

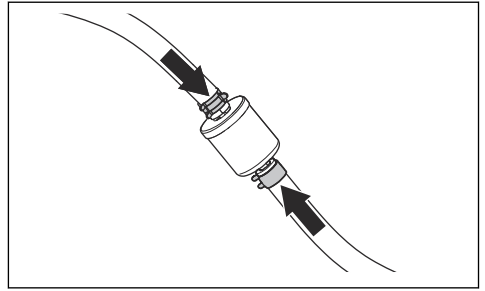
Заміна паливного фільтра

1. Щоб отримати доступ до паливного фільтра, відкрийте кожух двигуна.
2. Стисніть шланг паливного бака, щоб запобігти витокі.
3. Зніміть затискачі шланга з паливного фільтра за допомогою плоского пінцета.
4. Витягніть паливний фільтр із кінців шланга. Може вилитися невелика кількість палива.



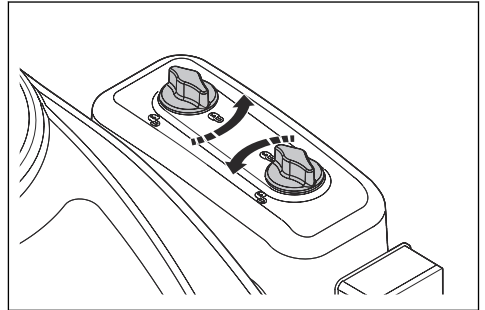
5. Вставте новий паливний фільтр у кінці шлангів. Нанесіть рідкий миючий засіб на кінці паливного фільтра, щоб полегшити з'єднання.

6. Установіть затискачі шланга на фільтр.

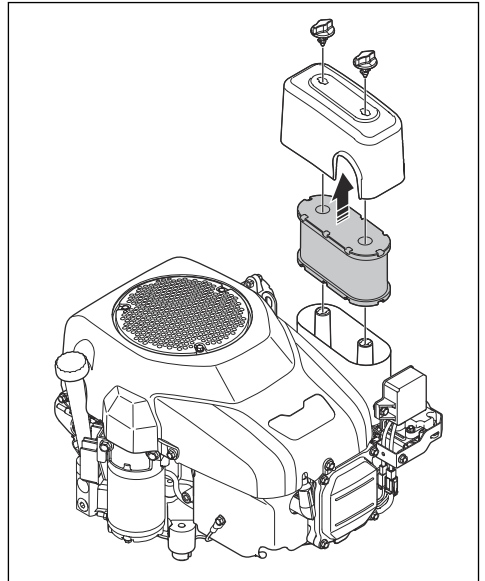


Заміна повітряного фільтра

1. Відкрийте кришку двигуна.
2. Послабте фіксуючі голівки, що утримують кришку повітряного фільтра, та зніміть її.



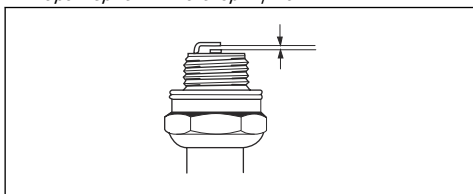
3. Вийміть змінний елемент фільтрування з корпусу фільтра.



- Для встановлення виконайте вказівки вище у зворотному порядку.

Огляд і заміна свічки запалювання

- Відкрийте кришку двигуна.
- Зніміть ковпак свічки запалювання й очистьте ділянку навколо свічки запалювання.
- Зніміть свічку запалювання за допомогою відповідного гайкового ключа.
- Перевірка свічки запалювання. Якщо електроди прогоріли або ізоляція тріснута чи пошкоджена, свічку запалювання необхідно замінити. Якщо свічка запалювання не пошкоджена, очистьте її сталеву щіткою.
- Виміряйте проміжок між електродами й переконайтеся, що він правильний. Див. *Технічні характеристики на сторінці 102*.



- Зігніть боковий електрод, щоб відрегулювати проміжок між електродами.
- Установіть свічку запалювання на місце й поверніть її вручну, доки вона не торкнеться гнізда.
- Затягніть свічку запалювання за допомогою відповідного гайкового воротка, доки шайба не стиснеться.
- Затягніть використовувану свічку запалювання ще на $\frac{1}{4}$ оберту, а нову – ще на $\frac{1}{4}$ оберту.



УВАГА: Неправильно затягнуті свічки запалювання можуть призвести до пошкодження двигуна.

- Встановіть ковпачок проводу запалювання.



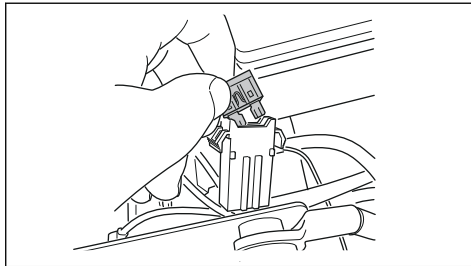
УВАГА: Не намагайтеся запустити двигун, якщо свічка запалювання або провід запалювання зняті.

Заміна головного плавкого запобіжника

Перегорілий запобіжник можна ідентифікувати по згорілому з'єднанню.

- Відкрийте кришку двигуна. Головний плавкий запобіжник знаходиться в тримачі перед акумулятором.

- Витягніть запобіжник із тримача.



- Замініть перегорілий запобіжник новим запобіжником такого ж типу, плавкий штир 15 А.
- Установіть кожухи.

Якщо головний плавкий запобіжник після заміни швидко перегорає знову, це свідчить про коротке замикання. Усуньте коротке замикання, перш ніж продовжити роботу з виробом. Зверніться по допомогу до уповноваженого центру обслуговування.

Зарядка батареї

- Якщо для запуску двигуна бракує заряду, зарядіть акумулятор.
- Використовуйте стандартний зарядний пристрій.



УВАГА: Забороняється використовувати прискорювач заряджання або бустер для запуску двигуна. Це призведе до пошкодження електричної системи виробу.

- Перед запуском двигуна завжди від'єднуйте зарядний пристрій.

Аварійний запуск двигуна

Якщо для запуску двигуна бракує заряду акумулятора, можна виконати аварійний запуск за допомогою кабелів для запуску від зовнішнього джерела. Цей виріб обладнано системою 12 В із негативним заземленням. Виріб, що використовується для аварійного запуску, також має бути обладнано системою 12 В із негативним заземленням.

Під'єднання кабелів для запуску від зовнішнього джерела

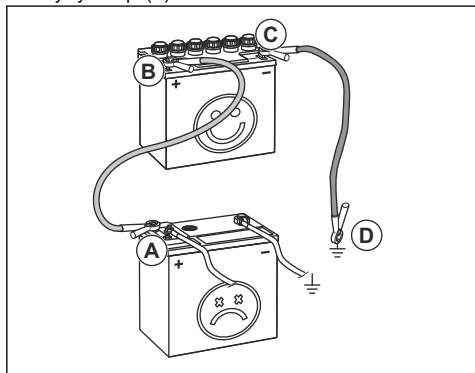


ПОПЕРЕДЖЕННЯ: Небезпека вибуху через виділення вибухових газів з акумулятора. Заборонено під'єднувати негативну клему повністю зарядженого акумулятора до негативної клемі розрядженого акумулятора або біля неї.



УВАГА: Не використовуйте акумулятор цього виробу для запуску інших транспортних засобів.

1. Зніміть кожух двигуна.
2. Зніміть кришку акумуляторного відсіку.
3. Під'єднайте один кінець червоного кабелю до ПОЗИТИВНОЇ клеми (+) на розрядженому акумуляторі (A).



4. Під'єднайте інший кінець червоного кабелю до ПОЗИТИВНОЇ клеми (+) на повністю зарядженому акумуляторі (B).



ПОПЕРЕДЖЕННЯ: Уникайте короткого замикання кінців червоного кабелю на шасі.

5. Під'єднайте один кінець чорного кабелю до НЕГАТИВНОЇ клеми (-) повністю зарядженого акумулятора.
6. Під'єднайте інший кінець чорного кабелю до ЗАЗЕМЛЕННЯ ШАСІ (D), подалі від паливного бака й акумулятора.
7. Установіть кожухи.

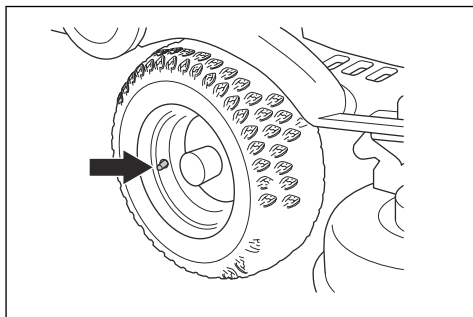
Від'єднання кабелів для запуску від зовнішнього джерела

Зверніть увагу: Для від'єднання кабелів для запуску від зовнішнього джерела потрібно виконувати дії для їх приєднання у зворотному порядку.

1. Від'єднайте ЧОРНИЙ кабель від шасі.
2. Від'єднайте ЧОРНИЙ кабель від повністю зарядженого акумулятора.
3. Від'єднайте ЧЕРВОНИЙ кабель від 2 акумуляторів.

Тиск у шинах

Тиск у всіх чотирьох шинах має становити 60 кПа (0,6 бар / 8,5 фунтів на кв. дюйм).

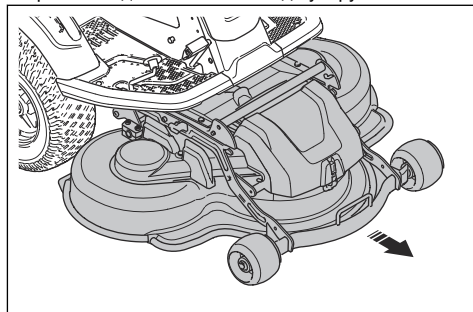


Встановлення різальної деки в сервісне положення

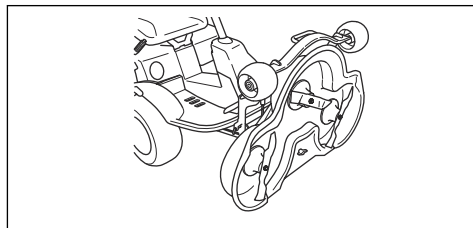


ПОПЕРЕДЖЕННЯ: Пружина натягу приводного pásа може зламатися та спричинити травми. Надягайте захисні окуляри.

1. Виконайте кроки 1–9 розділу *Демонтаж й установлення різальної деки на сторінці 82*.
2. Візьміться двома руками за передню кромку різальної деки й витягніть її до упору.

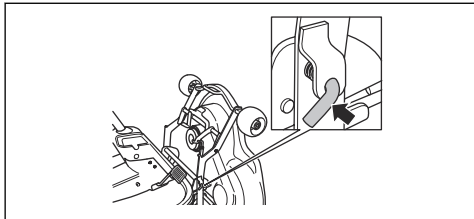


3. Піднімайте різальну деку у вертикальне положення, доки не почуєте клацання. Різальна дека автоматично фіксується у вертикальному положенні.

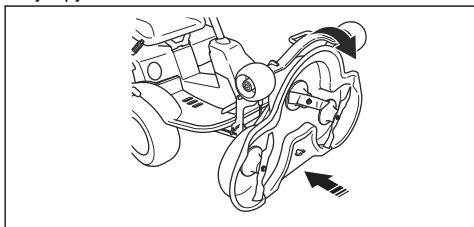


Установлення різальної деки в положення скошування

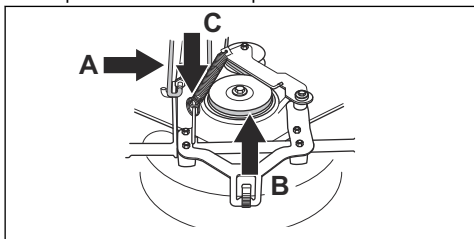
1. Візьміться лівою рукою за передню кромку різальної деки.
2. Правою рукою послабте фіксатор.



3. Згорніть різальну деку та натисніть на неї до упору.



4. Підніміть опору висоти різання (A) з тримача опори та вставте її в отвір.



5. Поверніть приводний пас (B) у початкове положення.

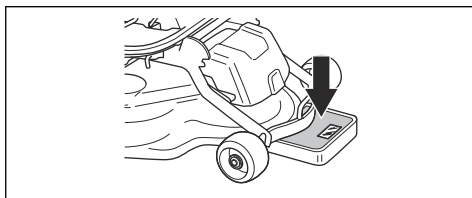
Зверніть увагу: Інформацію про положення приводного паса див. на внутрішній поверхні кришки різальної деки.

6. Установіть пружину натягу (C) на місце, щоб застосувати натяг до приводного паса.
7. Установіть передню кришку.
8. Переведіть важіль висоти різання із сервісного положення до одного з положень із номером.

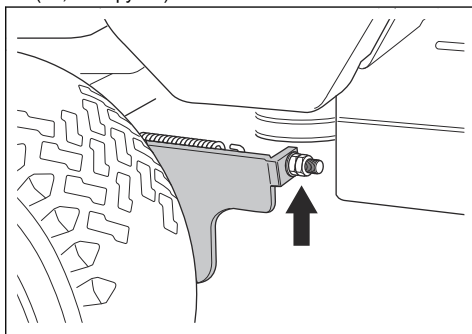
Перевірка й регулювання тиску різальної деки на ґрунт

Якщо тиск на ґрунт налаштовано правильно, різальна дека рухається вздовж поверхні, але не тисне на неї надто сильно.

1. Переконайтеся, що тиск повітря в шинах становить 60 кПа (0,6 бар / 9,0 фунтів на кв. дюйм).
2. Припаркуйте виріб на рівній поверхні.
3. Опустіть різальну деку в положення скошування.
4. Поставте передню кромку різальної деки на кімнатні ваги.



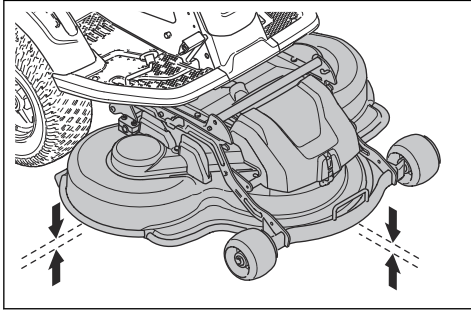
5. Щоб на опорні колеса ніщо не тиснуло, установіть дерев'яний брусок між рамою й кімнатними вагами.
6. Налаштувати питомий тиск можна шляхом затягування або відпускання гвинтів регулювання, що знаходяться за передніми колесами.
7. Повертайте гвинти праворуч або ліворуч, доки питомий тиск не становитиме від 12 до 15 кг (26,5-33 фунта).



Перевірка паралельності різальної деки

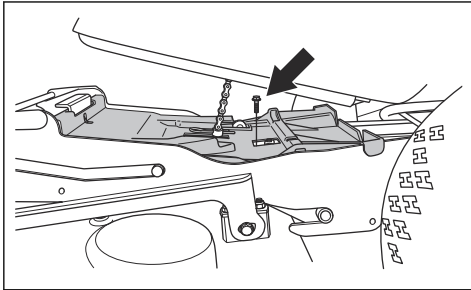
1. Переконайтеся, що повітряний тиск в шинах правильний. Див. *Тиск у шинах на сторінці 93*.
2. Припаркуйте виріб на рівній поверхні.
3. Опустіть різальну деку в положення скошування.
4. Встановіть важіль висоти різання в середнє положення.

5. Виміряйте відстань між землею й передньою та задньою кромками різальної деки. Задня кромка має бути розташована вище за передню кромку на 2–4 мм (1/8 дюйма).

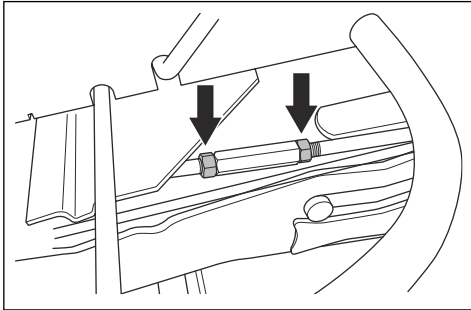


Налаштування паралельності різальної деки

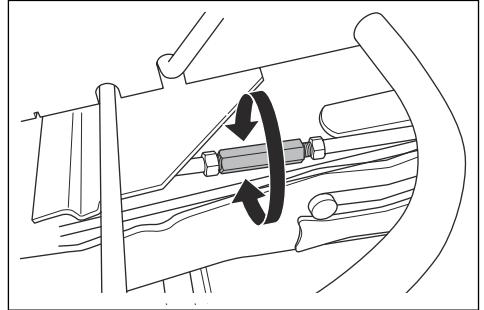
1. Зніміть передню кришку та праву підніжку.
2. Викрутіть гвинти, що фіксують щиток паса, і зніміть цей щиток.



3. Відкрутіть гайки на підйомній розпірці.



4. Поверніть підйомну розпірку таким чином, щоб подовжити або вкоротити опору. Витягніть опору, щоб підняти задню кромку кришки. Вкоротіть опору, щоб опустити задню кромку кришки.



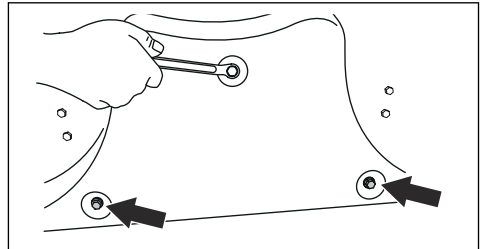
5. Після завершення регулювання затягніть гайки на підйомній розпірці.
6. Перевірте паралельність. Див. *Перевірка паралельності різальної деки на сторінці 94*.
7. Прикріпіть щиток паса та затягніть гвинти.
8. Прикріпіть праву підніжку та передню кришку.

Демонтаж заглишки BioClip

- Для налаштування різальної деки Combi на викидання трави ззаду слід зняти заглишку BioClip.

Демонтаж і встановлення заглишки BioClip на різальній деці

1. Установіть різальну деку в сервісне положення. Див. *Встановлення різальної деки в сервісне положення на сторінці 93*.
2. Зніміть 3 гвинти, що утримують заглишку BioClip, і зніміть заглишку.



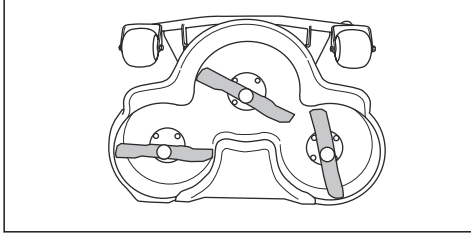
3. Установіть 1 гвинт M8 × 15 мм у верхній отвір на заглишці BioClip, щоб запобігти пошкодженню різбових поверхонь.
4. Установіть різальну деку в положення для скошування.
5. Установіть заглишку BioClip, виконавши дії у зворотному порядку.

Перевірка лез



УВАГА: Пошкоджені або неправильно збалансовані леза можуть призвести до пошкодження виробу. Замініть пошкоджені леза. Нагострити й збалансувати затуплені леза вам допоможуть в уповноваженому центрі обслуговування.

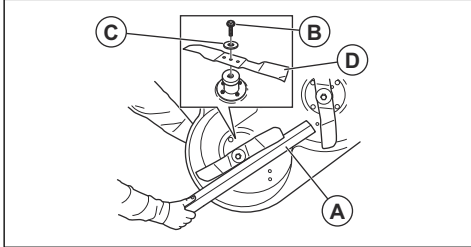
1. Встановіть різальну деку в сервісне положення.
2. Огляньте леза на предмет пошкоджень та затуплення.



3. Затягніть болти леза з обертальним моментом затягування 45–50 Н·м.

Заміна лез

1. Установіть різальну деку в сервісне положення.
2. Заблокуйте лезо дерев'яним брусом (А).



3. Відкрутіть і витягніть болт леза (В), шайби (С) та лезо (D).
4. Установіть нове лезо зі скосами на кінцях відповідно до напрямку різальної деки.



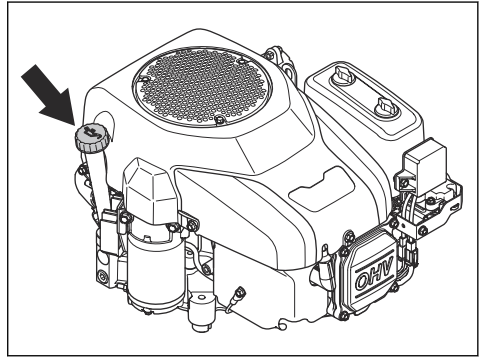
ПОПЕРЕДЖЕННЯ:

Встановлення невідповідних лез може призвести до відкидання предметів із під різальної деки, що можуть нанести серйозні травми. Використовуйте лише типи лез, зазначені в розділі *Технічні характеристики на сторінці 102*.

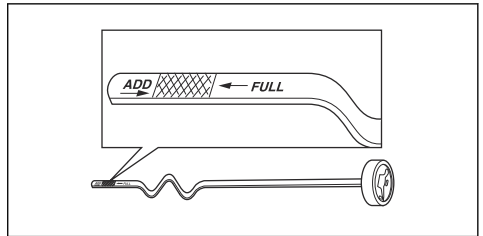
5. Установіть лезо, шайбу й болт. Затягніть болт із моментом затягування 45–50 Н·м.

Перевірка рівня моторної оливи

1. Припаркуйте виріб на рівній поверхні та вимкніть двигун.
2. Відкрийте кришку двигуна.
3. Відкрутіть вимірювальний стрижень та витягніть його.



4. Усуньте оливу з вимірювального стрижня.
5. Установіть вимірювальний стрижень на місце та затягніть його.
6. Відкрутіть та дістаньте вимірювальний стрижень і визначте рівень оливи.
7. Рівень оливи повинен бути на рівні між позначками на вимірювальному стрижні. Якщо рівень близький до позначки ADD (Додати), залийте оливу до позначки FULL (Повний).



8. Оливу слід заливати крізь отвір, в якому встановлюється вимірювальний стрижень. Заливайте повільно.

Зверніть увагу:

Дивіться розділ *Технічні дані на сторінці 102* щодо інформації про рекомендовані типи моторної оливи. Не змішуйте різні типи оливи.

9. Перед запуском двигуна необхідно правильно затягнути вимірювальний стрижень. Запустіть двигун та дайте йому попрацювати на холостому ході протягом 30 секунд. Зупиніть двигун. Зачекайте 30 секунд і знову перевірте рівень оливи.

Заміна моторної оливи й масляного фільтра

У разі, якщо двигун холодний, перед зливанням моторної оливи дайте йому пропрацювати 1–2 хвилини. Від цього моторна олива стане теплішою та її буде легше злити.

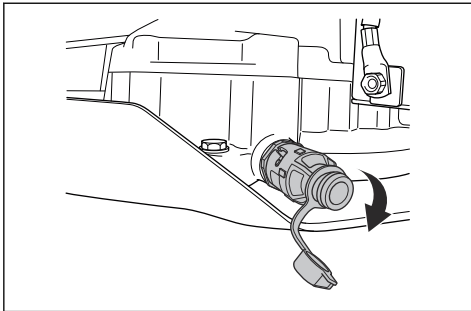


ПОПЕРЕДЖЕННЯ: Не залишайте двигун працювати довше 1–2 хвилин, доки не зіллете моторну оливу. Моторна олива сильно нагріється та може спричинити опіки. Дайте двигуну охолонути, перш ніж зливати моторну оливу.

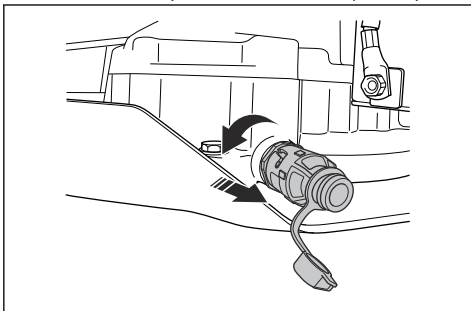


ПОПЕРЕДЖЕННЯ: Якщо моторна олива потрапить на тіло, промийте цю ділянку водою з милом.

1. Помістіть контейнер під пробку зливного отвору.
2. Відкрийте пластикову кришку на кінці пробки зливного отвору.

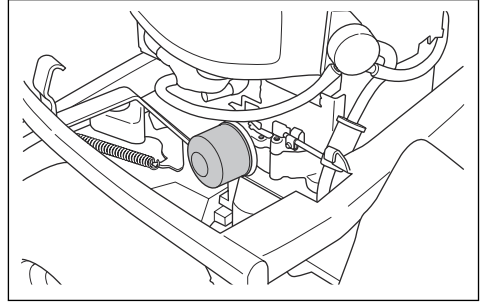


3. Прикріпіть пластиковий шланг до кінця пробки зливного отвору, щоб запобігти розливанню оливи.
4. Поверніть пробку зливного отвору проти годинникової стрілки й потягніть її, щоб відкрити.

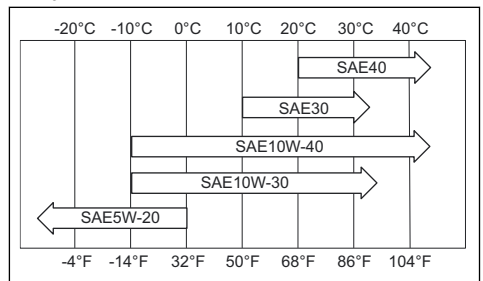


5. Вийміть вимірювальний стрижень.
6. Дайте оливі витекти в контейнер.

7. Установіть пробку зливного отвору.
8. Щоб закрити кришку, натисніть на неї та поверніть за годинниковою стрілкою.
9. Від'єднайте пластиковий шланг і встановіть кришку на пробку зливного отвору.
10. Щоб зняти масляний фільтр, поверніть його проти годинникової стрілки.



11. Змастіть гумовий ущільнювач нового фільтра невеликою кількістю нової оливи.
12. Повертайте масляний фільтр рукою за годинниковою стрілкою, доки гумовий ущільнювач не займе своє місце, а потім затягніть ще на півоберту.
13. Повільно залийте оливу через отвір для вимірювального стрижня. Використовуйте оливу з в'язкістю, що відповідає діапазону температур на рисунку. Див. *Технічні характеристики на сторінці 102.*



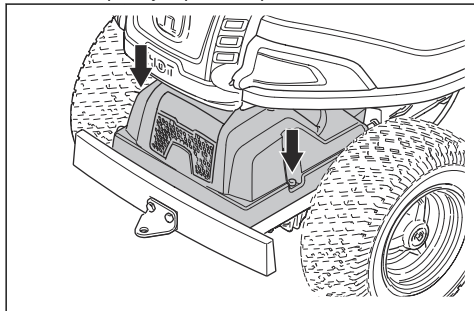
УВАГА: Не змішуйте різні типи оливи.

14. Запустіть двигун і дайте йому пропрацювати 3 хвилини на холостому ходу.
15. Зупиніть двигун і переконайтесь у відсутності витоків.
16. Залийте оливу з урахуванням об'єму, що залишиться в новому масляному фільтрі.

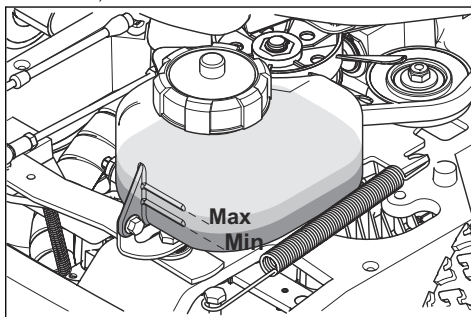
Перевірка рівня трансмісійної оливи

Зверніть увагу: Перевіряйте трансмісійну оливу тоді, коли коробка передач охолоне.

1. Розташуйте виріб на горизонтальній поверхні.
2. Викрутіть гвинти, по одному з кожної сторони, і зніміть кришку коробки передач.



3. Переконайтеся, що вміст трансмісійної оливи в баку сягає рівня між двома горизонтальними лініями, нанесеними на бак.



4. Якщо рівень оливи нижче нижньої лінії, долийте оливу, але не допускайте перевищення верхньої лінії. Інформацію щодо рекомендованої оливи див. у розділі *Технічні характеристики на сторінці 102*.

Усунення несправностей

Графік пошуку несправностей

Якщо вам не вдається вирішити проблему за допомогою інструкцій у цьому посібнику, зверніться до свого центру обслуговування Husqvarna.

Несправність	Причина
Стартерний електродвигун не заводиться	Не увімкнено стояночне гальмо. Див. <i>Увімкнення та вимкнення стояночного гальма на сторінці 86</i> .
	Підйомний важіль різальної деки перебуває в положенні скошування. Див. <i>Умови запуску на сторінці 79</i> .
	Перегорів головний плавкий запобіжник. Див. <i>Заміна головного плавкого запобіжника на сторінці 92</i> .
	Несправний замок запалювання.
	Погане з'єднання між кабелем та акумулятором. Див. <i>Заходи безпеки під час роботи з акумуляторами на сторінці 80</i> .
	Занадто низький рівень заряду акумулятора. Див. <i>Зарядка батареї на сторінці 92</i> .
	Несправний стартерний електродвигун.
Двигун не заводиться, хоча стартерний електродвигун працює його	У паливному баку немає пального. Див. <i>Заправлення паливом на сторінці 83</i> .
	Несправна свічка запалювання.
	Несправний провід запалювання.
	Бруд у карбюраторі або паливній лінії.

Несправність	Причина
Двигун працює не плавно	Несправна свічка запалювання.
	Неправильно встановлено карбюратор.
	Засмічено повітряний фільтр. Див. <i>Увімкнення та вимкнення стояночного гальма. на сторінці 86.</i>
	Засмічено сапун паливного бака.
	Бруд у карбюраторі або паливній лінії.
Двигуну бракує потужності	Засмічено повітряний фільтр. Див. <i>Заміна повітряного фільтра на сторінці 91.</i>
	Несправна свічка запалювання.
	Бруд у карбюраторі або паливній лінії.
	Неправильно відрегульовано трос газу.
Трансмісії бракує потужності	Засмічено всмоктувач холодного повітря трансмісії або ребра системи охолодження.
	Пошкоджено вентилятор на трансмісії.
	У трансмісії немає оливи або рівень оливи занижений. Див. <i>Перевірка рівня трансмісійної оливи на сторінці 98.</i>
Акумулятор не заряджає	Несправний акумулятор. Див. <i>Заходи безпеки під час роботи з акумуляторами на сторінці 80.</i>
	Погане з'єднання між кабелем та клемми акумулятора. Див. <i>Заходи безпеки під час роботи з акумуляторами на сторінці 80.</i>
Виріб помітно вібрує	Леза не закріплені. Див. <i>Перевірка лез на сторінці 96.</i>
	Одне або кілька лез розбалансовані. Див. <i>Перевірка лез на сторінці 96.</i>
	Двигун не закріплений.
Незадовільний результат скошування	Леза затупилися. Див. <i>Перевірка лез на сторінці 96.</i>
	Довга або волога трава. Див. <i>Забезпечення ефективного скошування на сторінці 86.</i>
	Зміщення різальної деки.
	У різальній деці застрягла трава. Див. <i>Чищення виробу на сторінці 89.</i>
	Неоднаковий тиск у шинах із правої та з лівої сторони. Див. <i>Тиск у шинах на сторінці 93.</i>
	Виріб занадто швидко пересувається. Див. <i>Забезпечення ефективного скошування на сторінці 86.</i>
	Занадто низька частота обертання двигуна. Див. <i>Забезпечення ефективного скошування на сторінці 86.</i>
	Приводний пас прослизав.

Транспортування, зберігання й утилізація

Транспортування

- Виріб дуже важкий та може викликати серйозні травми, якщо впаде. Будьте обережні під час завантаження його на транспортний засіб чи причеп, а також під час відповідного вивантаження.
- Для транспортування виробу використовуйте причеп відповідного типу.
- Необхідною умовою транспортування виробу в причепі дорогами загального користування є знання місцевих правил дорожнього руху.

Безпечне кріплення виробу на причепі для транспортування



ПОПЕРЕДЖЕННЯ: Стояночного гальма недостатньо для фіксації виробу під час транспортування. Виріб необхідно міцно закріпити на причепі.

Обладнання: 2 сертифікованих паси для натягування та 4 клиноподібних колісних блоки.

1. Увімкніть стояночне гальмо.
2. Пропустіть паси для натягування навколо рами або задньої частини.
3. Зафіксуйте виріб, натягнувши паси в напрямку задньої та передньої частини причепа.
4. Встановіть колісні блоки спереду та ззаду задніх коліс.

Буксирування виробу

Виріб оснащено гідростатичною передачею. Щоб уникнути пошкодження трансмісії, виріб можна буксирувати лише на короткі відстані та на малій швидкості.

Перед буксируванням виробу необхідно вимкнути трансмісію. Див. *Зчеплення та розчеплення системи приводу на сторінці 84.*

Зберігання

Виріб необхідно підготувлювати до зберігання наприкінці сезону й за необхідності зберігання протягом більше ніж 30 днів. Якщо паливо буде знаходитися в баку більше 30 днів, липкі частки можуть призвести до засмічення карбюратора. Це може негативно вплинути на функціонування двигуна.

Щоб уникнути появи липких часток протягом зберігання, додавайте до палива стабілізатор. Якщо використовується бензин-алкілат, стабілізатор не потрібний. У разі використання звичайного бензину не замінійте його на алкілат. Це може призвести до затвердіння чутливих гумових деталей.

Додавайте стабілізатор для палива в бак або в контейнер, що використовується для зберігання палива. Завжди дотримуйтесь пропорцій компонентів паливної суміші, що вказані виробником. Додавши стабілізатор, запустіть двигун щонайменше на 10 хвилини, щоб речовина потрапила до карбюратора.



ПОПЕРЕДЖЕННЯ: Не зберігайте виріб із бензином у баку в приміщеннях або на ділянках із поганою вентиляцією. Існує небезпека загоряння, якщо пари бензину ввійдуть у контакт із відкритим вогнем, іскрами або запальниками приладів на кшталт бойлерів, водонагрівачів або сушарок.



ПОПЕРЕДЖЕННЯ: Усуньте з виробу траву, листя та інші легкозаймисті матеріали, щоб зменшити небезпеку загоряння. Перш ніж встановлювати виріб на зберігання, дайте йому охолонути.

- Очистьте виріб (див. розділ *Чищення виробу на сторінці 89*). Підфарбуйте ділянки з пошкодженим покриттям, щоб уникнути корозії.
- Огляньте виріб на предмет зношених або пошкоджених деталей та затягніть не закріплені гвинти й гайки.
- Вийміть акумулятор. Очистьте його, зарядьте і тримайте охолодженим під час зберігання.
- Замініть моторну оливу та утилізуйте відпрацьовану.
- Вилийте паливо з паливного баку. Запустіть двигун і залиште його працювати, щоб в карбюраторі не залишилося палива.

Зверніть увагу: Якщо до палива додано стабілізатор, немає потреби спорожнювати паливний бак та карбюратор.

- Зніміть заглушки та налійте в кожний циліндр приблизно по одній столовій ложці моторної оливи. Прокрутіть вал двигуна вручну, щоб застосувати оливу, і встановіть заглушки.
- Змастіть всі ніпелі для змащення, з'єднання та осі.
- Тримайте виріб у чистому й сухому місці та накрийте його для забезпечення додаткового захисту.
- Захисне покриття для зберігання або транспортування виробу можна придбати у вашого дилера.

Утилізація

- Хімічні речовини можуть бути небезпечними, тому їх заборонено викидати, просто залишаючи на землі. Утилізувати використані хімічні речовини слід у сервіс-центрі або спеціально відведеному для цього місці.
- Зношений виріб або виріб необхідно надіслати дилеру чи до відповідного місця для утилізації.
- Мастило, фільтри для мастила та батареї можуть шкодити навколишньому середовищу. Виконуйте місцеві вимоги та відповідні норми й правила щодо утилізації.
- Не викидайте акумулятор разом із побутовим сміттям.
- Акумулятор необхідно надіслати до центру обслуговування Husqvarna або утилізувати у спеціальному місці для утилізації відпрацьованих акумуляторів.

Технічні дані

Технічні характеристики

	R 214	R 214C
Розміри		
Довжина без різальної деки, мм	1942	1942
Ширина без різальної деки, мм	883	883
Довжина з різальною декою ²⁷ , мм	2227	2227
Ширина з різальною декою ²⁸ , мм	994	994
Висота, мм	1131	1131
Маса без різальної деки та з порожнім баком, кг	192	192
Вага з різальною декою ²⁹ , з порожнім баком, кг	228	228
Колісна база, мм	887	887
Ширина колії, попереду, мм	712	712
Ширина колії, позаду, мм	627	627
Розміри шин	16,5 × 6,0 × 8	16,5 × 6,0 × 8
Тиск у шинах (задніх – передніх), кПа / бар / фунтів на кв. дюйм	60 / 0,6 / 8,5	60 / 0,6 / 8,5
Максимальний нахил, градуси (°)	10	10
Двигун		
Бренд / Модель	Husqvarna / HS 452AE	Husqvarna / HS 413AE
Номінальна потужність двигуна, кВт ³⁰	9,5	8,4
Об'єм, см ³	452	413
Макс. число обертів двигуна, об/хв	3000 ± 100	3000 ± 100
Макс. швидкість руху вперед, км/год	9	9
Макс. швидкість руху назад, км/год	6	6
Паливо, мін. октанове число	91	91
Об'єм бака, л	12	12
Олива	Клас SF, SG, SH або SJ SAE40, SAE30, SAE10W-30, SAE10W-40 або SAE5W-20	Клас SF, SG, SH або SJ SAE40, SAE30, SAE10W-30, SAE10W-40 або SAE5W-20

²⁷ Виміряно з різальною декою Combi 94

²⁸ Виміряно з різальною декою Combi 94

²⁹ Виміряно з різальною декою Combi 94

³⁰ Указана номінальна потужність двигуна є середньою кінцевою потужністю (за вказаного числа обертів на хвилину) типового серійного двигуна для цієї моделі, виміряною згідно зі стандартом SAE J1349/ISO1585. Потужність серійних двигунів може відрізнятися від цього значення. Фактична вихідна потужність двигуна, встановленого у виробі, залежить від робочої швидкості, умов навколишнього середовища та інших факторів.

	R 214	R 214C
Об'єм оливи включно з фільтром, л	1,1	1,1
Об'єм оливи без фільтра, л	1,0	1,0
Запуск двигуна	Електричний запуск 12 В	Електричний запуск 12 В
Трансмісія		
Бренд	Tuff Torq	Tuff Torq
Модель	K46H	K46H
Олива, клас SF-CC	SAE 10W/40	SAE 10W/40
Об'єм оливи, л	2,1	2,1
Електрична система		
Тип	12 В, негативне заземлення	12 В, негативне заземлення
Акумулятор	12 В, 24 А-год	12 В, 24 А-год
Свічка запалювання	HQT-9	HQT-9
Зазор між електродами, мм/дюймів	0,75 / 0,030	0,75 / 0,030
Випромінювання шуму³¹		
Рівень звукової потужності, вимірний, дБ(А)	99	98
Рівень звукової потужності, гарантований, дБ(А)	100	99
Рівні звуку³²		
Рівень звукового тиску у вусі оператора, дБ(А)	86	84
Рівні вібрації³³		
Рівень вібрації на стерні керування, м/с ²	2,1	2,1
Рівень вібрації в сидінні, м/с ²	0,6	0,5
Різальна дека		
Тип	Combi 94	Combi 94
	Combi 103	

Різальна дека	Combi 94	Combi 103
Ширина зрізання, мм	940	1030
Висота різання, 10 позицій, мм	25–75	25–75

³¹ Випромінювання шуму в середовище, виміряне як звукова потужність (L_{WA}), відповідає директиві ЄС 2000/14/ЄС.

³² Рівень шумового тиску відповідає стандарту EN ISO 5395. Заявлені дані про рівень шумового тиску мають стандартну статистичну розбіжність (стандартне відхилення) у 1,2 дБ(А).

³³ Рівень вібрації відповідає стандарту EN ISO 5395. Заявлені дані щодо рівня вібрації мають стандартну статистичну розбіжність (стандартне відхилення) у 0,2 м/с² (стерно керування) і 0,8 м/с² (сидіння).

Різальна дека	Combi 94	Combi 103
Маса, кг	36	44
Лезо		
Довжина леза, мм	358	388
Артикул	579 65 25-10	504 18 82-10



ПОПЕРЕДЖЕННЯ: У разі використання різальної деки, не схваленої для цього виробу, з-під неї на великій швидкості можуть вилітати різні предмети та завдавати серйозних травм. Використовувати слід лише ті типи різальної деки, що зазначені в цьому посібнику.

Контрольні точки	
Паралельність різальної деки з висотою скошування в положенні 1	2–4 мм / 0,079–0,157 дюйма
Контроль висоти скошування в положенні 1	25 ± 2 мм / 0,98 ± 0,079 дюйма
Відстань між опорною плитою й приводним пасом	3–6 мм / 1/8–1/4 дюйма
Відстань між важелем натяжного пристрою паса та напрямним пристроєм паса, від'єднаною декою	17 ± 5 мм / 7/16 ± 3/16 дюйма

Відтворити	
Гальмівний трос	1 мм / 0,040 дюйма
Трос педалей гідростатичної трансмісії	0 мм / 0 дюймів

Обслуговування

Сервіс

Для гарантії безпечної та максимально ефективної експлуатації виробу під час сезону роботи необхідно проходити щорічний огляд в авторизованому сервіс-центрі. Обслуговування або капітальний ремонт виробу краще проводити в несезонний час.

Замовляючи запасні частини, вказуйте такі дані, як рік купівлі виробу, його модель, тип та серійний номер.

Використовуйте тільки оригінальні запчастини.

Декларація відповідності

Декларація відповідності ЄС

Ми, компанія **Husqvarna AB**, SE-561 82 Huskvarna, Швеція, тел.: +46-36-146500, заявляємо під свою виключну відповідальність, що представлений виріб:

Опис	Газонокосарка-трактор
Бренд	Husqvarna
Тип / модель	R 214, R 214C
Ідентифікація	Серійні номери за 2022 рік і пізніше

повністю відповідає таким директивам і нормам ЄС:

Директива/норма	Опис
2006/42/EC	«Про механічне обладнання»
2014/30/EU	«Про електромагнітну сумісність»
2000/14/EC	«Про виділення шуму в навколишнє середовище»
2011/65/EU	«Про обмеження використання деяких небезпечних речовин в електричному й електронному обладнанні»

і що до нього застосовуються вказані далі узгоджені стандарти та (або) технічні специфікації: EN ISO 5395-1:2013/A1:2018, EN ISO 5395-3:2013/A1:2017/A2:2018, EN ISO14982:2009, EN ISO 12100:2010, EN IEC 63000:2018.

Уповноважений орган: Компанія 0404, RISE SMP Svensk Maskinprovning AB, Box 4053, SE-904 03 Umeå, Sweden підтвердила відповідність директиві ради ЄС 2000/14/EC, процедура оцінки відповідності: Додаток VI.

Відомості стосовно випромінювання шуму дивіться в розділі *Технічні характеристики на сторінці 102*.

Huskvarna, 2022-09-14



Клас Лосдал (Claes Losdal), директор із питань розвитку / продукції для садівництва, Husqvarna AB

Відповідальний за технічну документацію



CUPRINS

Introducere.....	106	Depanarea.....	131
Siguranță.....	110	Transportul, depozitarea și eliminarea.....	133
Asamblarea.....	115	Date tehnice.....	135
Funcționarea.....	116	Service.....	137
Întreținerea.....	120	Declarație de conformitate.....	138

Introducere

Inspecția pre-livrare și numerele de produs

Nota: O inspecție pre-livrare a fost efectuată asupra acestui produs. Asigurați-vă că primiți de la distribuitor o copie semnată a documentului de inspecție pre-livrare.

Informații de contact pentru agentul de service:	
Acest manual al operatorului corespunde produsului cu numărul de produs/numărul de serie:	
	/
Motor:	
Transmisie:	

Descrierea produsului

Produsul este un tractor pentru tuns gazonul controlat de un șofer. Pedalele de înaintare și marșarier permit operatorului să regleze viteza fără discontinuități. Produsul este utilizat cu un cap tăietor 2-în-1 deck cu dop de mărunțire.

Domeniul de utilizare

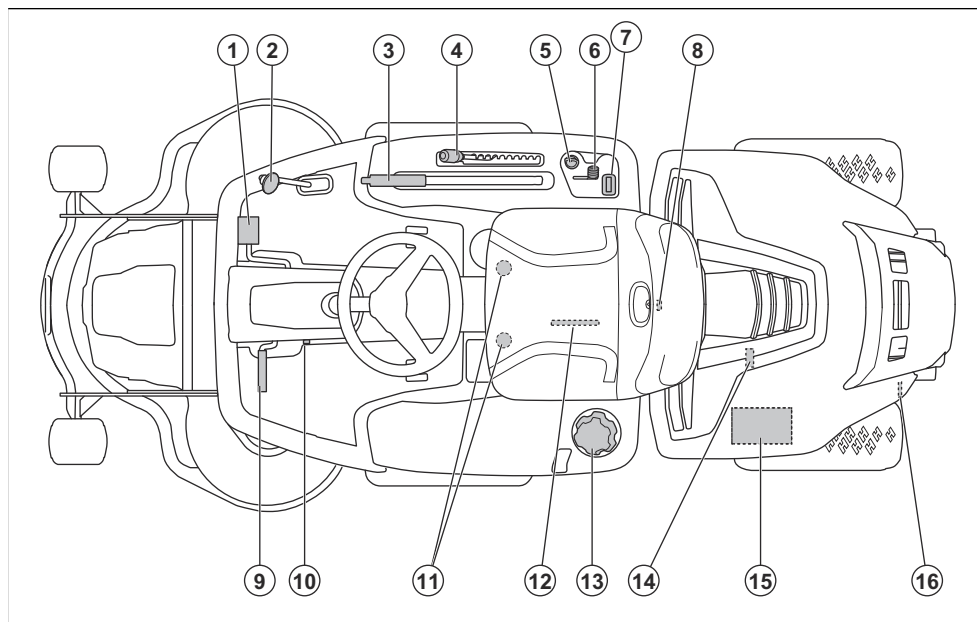
Produsul este proiectat pentru tăierea gazonului pe teren deschis și plat, în zone rezidențiale și grădini.

Atașați un accesoriu opțional pentru a utiliza produsul pentru alte lucrări. Adresați-vă distribuitorului dvs. Husqvarna pentru mai multe informații referitoare la accesoriile disponibile.

Asigurați-vă produsul

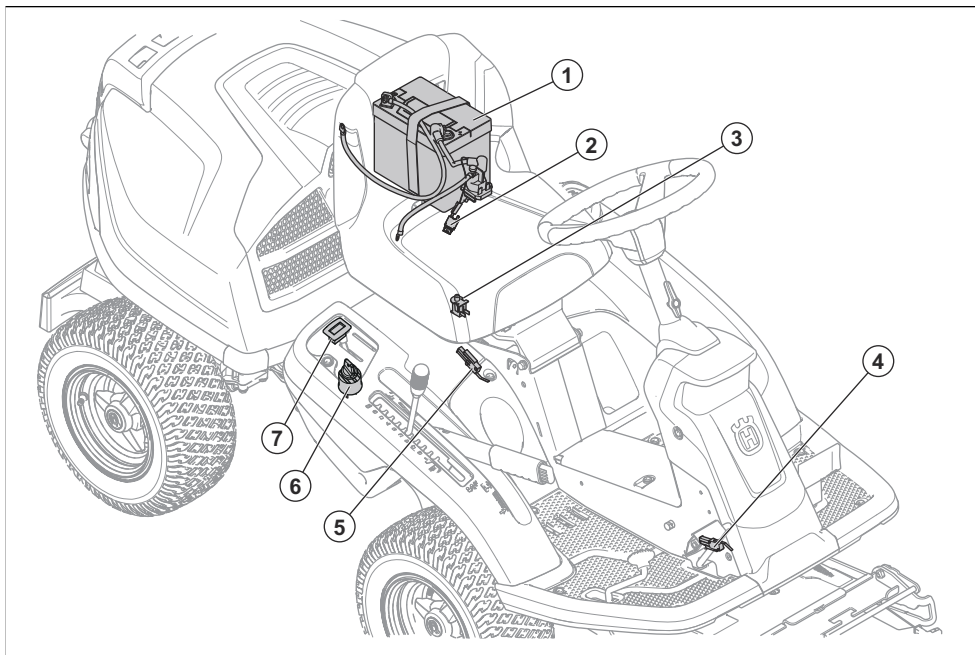
Verificați ca noul dvs. produs să fie acoperit de asigurare. Dacă aveți incertitudini, contactați compania de asigurări cu care lucrați. Vă recomandăm o asigurare completă, care acoperă terțele părți, incendiile, avariile, furtul și răspunderea civilă.

Prezentarea generală a produsului



1. Pedală de înaintare
2. Pedală de marșarier
3. Pârghie de ridicare pentru capul tăietor
4. Pârghie pentru înălțimea de tăiere
5. Comutator de contact
6. Control accelerație
7. Contor orar
8. Încuietoare capac motor
9. Pedala frânei de parcare
10. Buton de blocare pentru frâna de parcare
11. Reglarea scaunului
12. Plăcuță de identificare cu coduri care pot fi scanate
13. Bușon rezervor de carburant
14. Bușon evacuare ulei
15. Baterie
16. Pârghie de cuplare sau decuplare a transmisiei

Prezentare generală a sistemului electric



1. Baterie
2. Siguranța principală
3. Comandă de detecție a prezenței operatorului (OPC)
4. Micro comutator, frână de parcare
5. Întrerupător de siguranță pentru pârghia de ridicare
6. Comutator de contact

Husqvarna Connect

Manualul operatorului și mai multe informații despre produs sunt disponibile în aplicația Husqvarna Connect. Husqvarna Connect este o aplicație gratuită pentru dispozitivul dvs. mobil. Consultați *Pentru a începe să utilizați Husqvarna Connect la pagina 116.*

Comandă de detecție a prezenței operatorului (OPC)

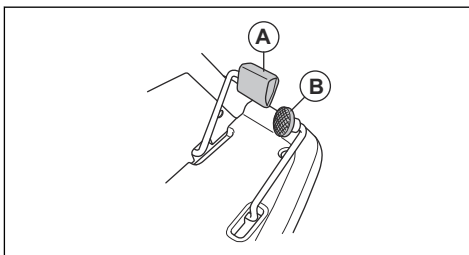
OPC se cuplează când operatorul se ridică de pe scaun. Motorul și transmisia cuțitelor se opresc dacă cuțitele sunt cuplate sau frâna de parcare nu este cuplată. Consultați *Condiții de pornire la pagina 112.*

Contor orar

Contorul orar indică orele de funcționare a motorului. Timpul scurs cu contactul pornit și motorul oprit nu este contorizat. Ultima cifră indică zecimile de oră (6 minute).

Pedalele pentru mers înainte și marșarier

Viteza poate fi reglată treptat cu ajutorul celor 2 pedale. Pedala din stânga (A) este utilizată pentru mersul înainte și pedala din dreapta (B) este utilizată pentru marșarier. Produsul se oprește atunci când pedalele sunt eliberate.



Cap tăietor

Capetele tăietoare pentru acest produs sunt capete tăietoare Combi cu BioClip. Dispozitivul BioClip taie iarba și o transformă în îngrășământ. Capetele tăietoare Combi pot fi utilizate și fără BioClip. Fără BioClip, iarba este evacuată prin partea posterioară.

Simbolurile de pe produs



AVERTISMENT: Utilizarea neatentă sau incorectă poate cauza vătămări corporale grave sau mortale operatorului sau altor persoane.



Citiți cu atenție manualul operatorului și asigurați-vă că înțelegeți instrucțiunile înainte de utilizare.



Cuțite rotative. Nu vă apropiați părțile corpului.



Avertisment: piese rotative. Nu vă apropiați părțile corpului.



Feriți-vă de obiectele evacuate sau care ricoșează.



Nu utilizați niciodată produsul dacă în imediata apropiere a acestuia se află persoane, în special copii, sau animale.



Priviți înapoi înainte de a începe deplasarea în marșarier și în timpul deplasării în marșarier.



Nu tundeți niciodată iarba pe teren înclinat. Nu tundeți iarba pe pante cu înclinație mai mare de 10°. Consultați *Tunderea gazonului pe pante la pagina 113.*



Nu transportați niciodată pasageri pe produs sau echipament.



Mers înainte.



Punct mort.



Marșarier.



Frână de parcare.



Acest produs este în conformitate cu directivele UE aplicabile.



Acest produs este în conformitate cu reglementările aplicabile din Regatul Unit.



Etichetă privind emisiile de zgomot în mediu, conform directivelor și reglementărilor din UE și Regatul Unit și legislației din New South Wales „Regulamentul privind măsurile de protecție a mediului (controlul zgomotului) din 2017”. Nivelul de putere sonoră garantat al produsului este specificat în *Date tehnice la pagina 135* și pe etichetă.



Utilizați întotdeauna un sistem omologat de protecție a auzului.



Opriți motorul.



Porniți motorul.



Turație motor – rapidă.



Turație motor – lentă.



Carburant.



Etanol max. 10%.



Înălțime de tăiere.



Poziția de service a pârghiei pentru înălțimea de tăiere.



Cuțitele sunt cuplate.



Cuțitele sunt decuplate.



Poziția de transport pentru capul tăietor.



Poziția de funcționare a capului tăietor.



Cuplarea și decuplarea transmisiei.



Nivelul uleiului.



Cod scanabil

aaaassxxxx

Plăcuța de identificare indică seria. **aaaa** este anul fabricației și **ss** este săptămâna fabricației.

Nota: Alte simboluri/autocolante de pe produs se referă la cerințele de certificare pentru unele zone comerciale.

Emisiile de Euro V



AVERTISMENT: În urma modificării neautorizate a motorului, este anulată aprobarea de tip UE pentru acest produs.

Răspunderea pentru produs

Conform prevederilor legislației privind răspunderea pentru produs, nu ne asumăm răspunderea pentru daunele cauzate de produsul nostru dacă:

- produsul este reparat necorespunzător;
- produsul este reparat cu piese care nu provin de la producător sau care nu sunt aprobate de acesta;
- produsul are un accesoriu care nu provine de la producător sau care nu este aprobat de acesta;
- produsul nu este reparat la un centru de service omologat sau de o autoritate omologată;

Siguranță

Definiții privind siguranța

Avertismentele, atenționările și notele sunt utilizate pentru a desemna părți foarte importante din manual.



AVERTISMENT: Se utilizează dacă există risc de vătămare sau de deces pentru operator sau pentru trecători, în cazul în care instrucțiunile din manual nu sunt respectate.



ATENȚIE: Se utilizează dacă există un risc de deteriorare a produsului, a altor materiale sau a zonelor învecinate, dacă instrucțiunile din manual nu sunt respectate.

Nota: Se utilizează pentru a furniza mai multe informații care sunt necesare într-o situație dată.

Instrucțiuni generale de siguranță



AVERTISMENT: Acest produs poate tăia membre și poate proiecta obiecte. Nerespectarea instrucțiunilor de siguranță

poate cauza vătămări corporale grave sau chiar mortale.



AVERTISMENT: Nu continuați utilizarea unui produs dacă echipamentele de tăiere ale acestuia sunt deteriorate. Echipamentele de tăiere deteriorate pot proiecta obiecte și pot cauza vătămări corporale grave sau chiar mortale. Înlocuiți imediat cuțitele deteriorate.

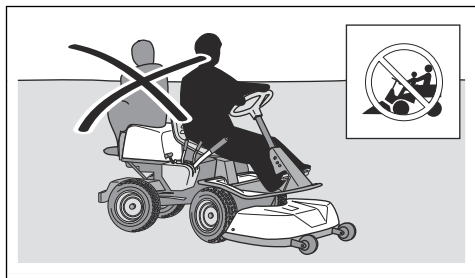


AVERTISMENT: În timpul funcționării, acest produs produce un câmp electromagnetic. În anumite condiții, acest câmp poate interfera cu implanturile medicale active sau pasive. Pentru a reduce riscul de vătămări corporale grave sau mortale, recomandăm persoanelor cu implanturi medicale să consulte medicul și producătorul implantului medical înainte de a utiliza acest produs.

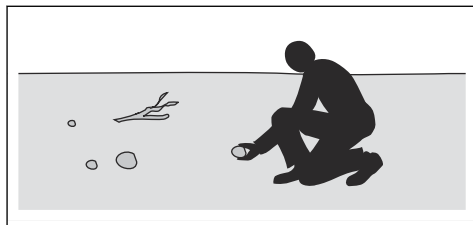


AVERTISMENT: Înainte de a utiliza produsul, citiți instrucțiunile de avertizare de mai jos.

- Procedați întotdeauna cu atenție și folosiți-vă judecata. Evitați toate situațiile pe care le considerați că vă depășesc capacitatea de reacție. Dacă aveți incertitudini privind procedurile de utilizare după lectura manualului operatorului, consultați-vă cu un expert înainte de a continua.
- Citiți cu atenție și înțelegeți manualul de utilizare și instrucțiunile de pe produs înainte de a porni produsul.
- Învățați să utilizați în siguranță produsul și comenzile acestuia și să opriți rapid produsul.
- Învățați să recunoașteți etichetele de avertizare.
- Păstrați produsul curat pentru a menține semnele și etichetele lizibile.
- Rețineți că operatorul poartă responsabilitatea privind orice accidente care implică alte persoane sau bunurile acestora.
- Nu transportați pasageri. Produsul trebuie utilizat de către o singură persoană.



- Nu lăsați produsul nesupravegheat cu motorul pornit. Opriți întotdeauna cuțitele, cuplați frâna de parcare, opriți motorul și scoateți cheia din contact înainte de a lăsa produsul nesupravegheat.
- Utilizați produsul numai ziua sau în locuri bine iluminate. Evitați apropierea produsului de gropi sau alte neregularități ale terenului. Acordați atenție potențialelor riscuri.
- Nu utilizați produsul pe vreme rea, de exemplu pe ceață sau ploaie, pe teren umed sau inundat, pe vânt puternic, la temperaturi exterioare foarte scăzute, atunci când există riscul de descărcări electrice etc.
- Identificați și marcați bolovanii și alte obstacole fixe, pentru a evita coliziunile.
- Îndepărtați din zona de lucru obiectele precum pietrele, jucăriile, cablurile etc. care pot fi prinse de cuțite și proiectate.



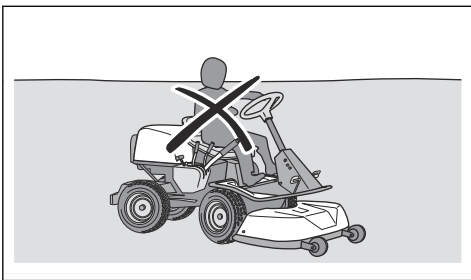
- Nu permiteți copiilor sau altor persoane neautorizate pentru operarea acestui produs să îl utilizeze sau să efectueze lucrări de service asupra acestuia. Este posibil ca reglementările locale să limiteze vârsta utilizatorilor.
- Asigurați-vă că nu există nicio persoană în apropierea produsului atunci când porniți motorul, cuplați transmisia sau începeți deplasarea produsului.
- Acordați atenție traficului atunci când tundeți iarba în apropierea unei străzi sau traversați o stradă.
- Nu utilizați produsul dacă sunteți obosit(ă), dacă ați consumat alcool, droguri, medicamente sau alte substanțe care v-ar putea afecta vederea, atenția, judecata sau coordonarea.
- Parcați întotdeauna produsul pe o suprafață dreaptă, cu motorul oprit.

Instrucțiuni de siguranță referitoare la copii



AVERTISMENT: Înainte de a utiliza produsul, citiți instrucțiunile de avertizare de mai jos.

- Există riscul de accidente grave dacă nu detectați la timp prezența copiilor în apropierea produsului. Copiii pot fi atrași de produs și de tunsul ierbii. Este foarte probabil ca un copil să nu rămână în locul în care l-ați văzut pentru ultima dată.
- Nu permiteți copiilor să intre în zona în care tundeți iarba. Asigurați-vă că aceștia sunt supravegheați de un adult.
- Fiți vigilent(ă) și opriți produsul dacă un copil pătrunde în zona de lucru. Procedați cu deosebită atenție în apropierea colțurilor, tufișurilor, copacilor sau a altor obiecte care vă limitează câmpul vizual.
- Înainte de a începe deplasarea produsului în marșarier și în timpul acesteia, priviți în spate și în jos pentru a vă asigura că nu există copii mici în apropierea produsului.
- Nu luați copii ca pasageri pe produs. Aceștia pot cădea și pot suferi vătămări corporale grave sau pot împiedica manevrarea în siguranță a produsului.
- Nu permiteți copiilor să utilizeze produsul.



- Utilizați echipamente omologate de protecție personală atunci când folosiți produsul. Echipamentele de protecție personală nu pot elimina complet riscul de rănire, însă pot reduce gravitatea rănilor în cazul unui accident. Distribuitorul vă poate ajuta să alegeți echipamentul corect.
- Purtați întotdeauna echipament de protecție pentru urechi aprobat. Expunerea pe termen lung la zgomot vă poate afecta ireversibil auzul.
- Purtați întotdeauna pantofi sau cizme de protecție. Este recomandată încălțăminteă cu bombeuri de oțel. Nu utilizați produsul desculț(ă).

Instrucțiuni de siguranță pentru utilizare



AVERTISMENT: Nu atingeți motorul sau sistemul de eșapament în timpul funcționării sau imediat după oprire. Motorul și sistemul de eșapament ating temperaturi înalte în timpul funcționării. Există riscul de arsuri, incendii și pagube materiale survenite pe proprietatea dvs. sau în zonele înconjurătoare. Atunci când utilizați produsul, păstrați distanța față de tufișuri și alte obiecte.



AVERTISMENT: Înainte de a utiliza produsul, citiți instrucțiunile de avertizare de mai jos.

- Priviți întotdeauna în jos și în spatele dvs. înainte și în timp ce vă deplasați în marșarier. Fiți atent la obstacole, indiferent de dimensiuni.
- Reduceți viteza înainte de a efectua un viraj.
- Opriți cușitele atunci când vă deplasați peste suprafețe pe care nu le tundeți.



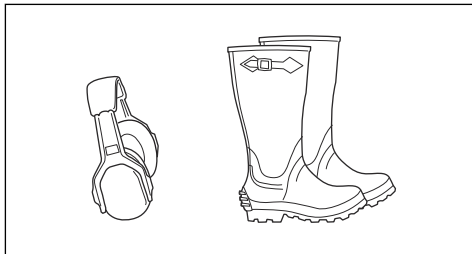
ATENȚIE: Citiți instrucțiunile de avertizare de mai jos înainte de a utiliza produsul.

- Înainte de a utiliza produsul, curățați de iarbă și de murdărie priza de aer rece a motorului. Dacă priza de aer rece este blocată, există riscul de deteriorare a motorului.
- Ocoliți cu grijă pietrele și alte obiecte mai mari, asigurându-vă că nu le loviți cu cușitele.
- Nu treceți cu produsul peste obiecte. Opriți și examinați produsul și capul tăietor dacă ați trecut cu produsul peste un obiect sau l-ați lovit de un obiect în timpul funcționării. Dacă este necesar, efectuați reparații înainte de a reporni produsul.

Echipamentul individual de protecție



AVERTISMENT: Înainte de a utiliza produsul, citiți instrucțiunile de avertizare de mai jos.



- Purtați mănuși atunci când este necesar, de exemplu atunci când conectați, inspectați sau curățați echipamentul de tăiere.
- Nu purtați haine largi, bijuterii sau articole similare care ar putea fi prinse în piesele mobile.
- Păstrați la îndemână o trusă de prim ajutor și un stingător de incendiu.

Dispozitivele de siguranță de pe produs



AVERTISMENT: Înainte de a utiliza produsul, citiți instrucțiunile de avertizare de mai jos.

- Nu utilizați un produs cu dispozitive de siguranță deteriorate. Verificați regulat dispozitivele de siguranță. Dacă dispozitivele de siguranță sunt defecte, contactați agentul de service Husqvarna.
- Nu aduceți modificări dispozitivelor de siguranță. Nu utilizați produsul dacă plăcile de protecție, capacele de protecție, întrerupătoarele de siguranță sau alte dispozitive de siguranță nu sunt instalate sau sunt defecte.

Verificarea comutatorului de contact

- Porniți și opriți motorul pentru a verifica comutatorul de contact. Consultați *Pornirea motorului la pagina 118* și *Oprirea motorului la pagina 119*.
- Asigurați-vă că motorul pornește atunci când rotiți cheia de contact în poziția START.
- Asigurați-vă că motorul se oprește imediat atunci când rotiți cheia de contact în poziția STOP.

Condiții de pornire

Aceste condiții sunt necesare pentru a porni motorul:

- Capul tăietor este ridicat, iar frâna de parcare este cuplată.

Motorul trebuie să se oprească în aceste situații:

- Capul tăietor este coborât, iar operatorul se ridică de pe scaun.
- Capul tăietor este ridicat, frâna de parcare nu este cuplată, iar operatorul se ridică de pe scaun.

Încercați să porniți motorul fără îndeplinirea uneia dintre condițiile de mai sus. Schimbați condițiile și încercați din nou. Efectuați zilnic această verificare.

Verificarea pedalei de înaintare și pedalei de marșarier

1. Porniți produsul.
2. Asigurați-vă că pedala de înaintare și pedala de marșarier nu sunt blocate și că pot funcționa liber.
3. Apăsăți cu grijă pedala de înaintare pentru a înainta.
4. Eliberați pedala de înaintare pentru a frâna. Asigurați-vă că frâna se cuplează atunci când pedala de înaintare este eliberată.

Nota: Produsul dispune de o frână automată care se cuplează când eliberați pedalele. Pentru mai multă putere de frânare atunci când încetiniți, apăsați cealaltă pedală.

5. Efectuați aceeași procedură pentru pedala de marșarier.
6. Asigurați-vă că produsul nu se deplasează când pedalele pentru mers înainte și marșarier nu sunt acționate.

Frână de parcare



AVERTISMENT: Dacă frâna de parcare nu funcționează, produsul poate începe să se deplaseze, cauzând vătămări corporale sau pagube materiale. Asigurați-vă că frâna de parcare este examinată și reglată regulat.

Consultați *Efectuarea unei verificări a frânei de parcare la pagina 124.*

Amortizor de zgomot

Amortizorul de zgomot este proiectat pentru a reduce la minimum nivelul de zgomot și a dirija gazele de eșapament departe de utilizator.

Nu utilizați produsul dacă amortizorul de zgomot nu este instalat sau este defect. Un amortizor de zgomot defect determină creșterea nivelului de zgomot și a pericolului de incendiu.



AVERTISMENT: Amortizorul de zgomot atinge temperaturi înalte în timpul utilizării, imediat după oprire și atunci când motorul funcționează la turajia de mers

în gol. Procedați cu atenție în apropierea materialelor și/sau gazelor inflamabile pentru a preveni incendiile.

Pentru a verifica amortizorul de zgomot

- Verificați regulat amortizorul de zgomot pentru a vă asigura că este montat corect și nu este deteriorat.

Capace de protecție

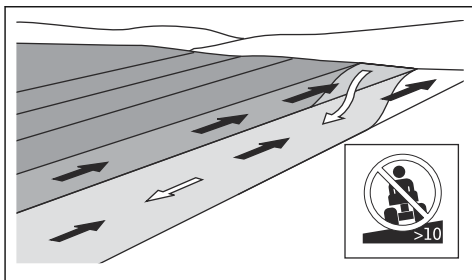
Absența sau deteriorarea capacelor de protecție sporește pericolul de vătămări corporale cauzate de componentele mobile și suprafețele fierbinți. Efectuați o verificare a capacelor de protecție înainte de a utiliza produsul. Asigurați-vă că aceste capace de protecție sunt fixate corect și nu prezintă fisuri sau alte semne de deteriorare. Înlocuiți capacele avariate.

Tunderea gazonului pe pante



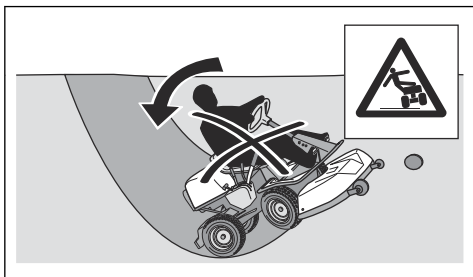
AVERTISMENT: Înainte de a utiliza produsul, citiți instrucțiunile de avertizare de mai jos.

- Tunderea gazonului pe pante sporește riscul de pierdere a controlului asupra produsului și de răsturnare a acestuia. Acest lucru poate cauza vătămări corporale sau chiar decesul. Trebuie să procedați cu atenție atunci când tundeți gazonul pe toate tipurile de pante. Dacă nu puteți urca panta în marșarier sau dacă nu vă simțiți în siguranță făcând acest lucru, nu tundeți iarba pe pante.
- Îndepărtați pietrele, crengile și alte obstacole.
- Tundeți în sus și în jos pe pante, niciodată transversal.
- Nu tundeți gazonul deplasându-vă în josul pantei cu capul tăietor ridicat.
- Nu utilizați produsul pe pante cu înclinație mai mare de 10°.



- Nu porniți și nu opriți produsul dacă acesta se află pe o pantă.
- Deplasați-vă lent și lin pe pante.
- Nu schimbați brusc viteza sau direcția.
- Nu virați mai mult decât este necesar. Virați lent și treptat atunci când coborâți o pantă. Tundeți iarba cu viteză redusă. Acționați volanul cu atenție.

- Identificați și evitați să treceți peste șanțuri, gropi și denivelări. Pe teren accidentat, riscul de răsturnare a produsului crește. În iarba înaltă se pot ascunde obstacole.
- Nu tundeți iarba în imediata apropiere a marginilor, șanțurilor sau terasamentelor. Produsul se poate răsturna brusc dacă o roată trece peste marginea unei pante abrupte sau a unui șanț sau dacă marginea respectivă cedează. Dacă produsul cade în apă, există riscul de înec.



- Nu tăiați iarba când este udă. Aceasta este alunecoasă, iar pneurile își pot pierde aderența, caz în care produsul poate aluneca.
- Nu puneți piciorul pe sol pentru a încerca să stabiliți produsul.
- Deplasați-vă cu mare atenție dacă ați atașat la produs un accesoriu sau alt obiect care poate reduce stabilitatea acestuia.
- Pentru a spori stabilitatea, atașați contragreutăți pentru roți. Adresați-vă distribuitorului pentru informații suplimentare.

Reguli de siguranță referitoare la carburant



AVERTISMENT: Manipulați cu atenție carburantul. Acesta este foarte inflamabil și poate cauza vătămări corporale și pagube materiale.



AVERTISMENT: Înainte de a utiliza produsul, citiți instrucțiunile de avertizare de mai jos.

- Nu umpleți rezervorul de carburant în interior.
- Benzina și aburii de benzină sunt toxici și foarte inflamabili. Utilizați benzina cu atenție, pentru a preveni vătămările corporale și incendiile.
- Nu scoateți capacul rezervorului de carburant și nu adăugați carburant în rezervor cât timp motorul este pornit.
- Așteptați răcirea motorului înainte de alimentarea produsului cu carburant.
- Nu fumați în timp ce alimentați produsul cu carburant.
- Nu alimentați produsul cu carburant în apropierea scântei sau a flăcărilor deschise.

- Dacă există scurgeri în sistemul de alimentare cu carburant, nu porniți motorul înainte de remedierea acestora.
- Nu depășiți nivelul maxim recomandat al carburantului din rezervor. Căldura motorului și cea a soarelui vor cauza dilatarea carburantului, care se va scurge din rezervor dacă acesta este umplut excesiv.
- Nu îl umpleți excesiv. Dacă vărsați carburant pe produs, curățați-l și așteptați uscarea acestuia înainte de a porni motorul. Dacă vărsați carburantul pe îmbrăcăminte, schimbați-vă imediat hainele.
- Depozitați carburantul numai în recipiente aprobate.
- Depozitați produsul și carburantul astfel încât să nu există riscul ca scurgerile sau aburii de carburant să cauzeze pagube materiale.
- Scurgeți tot combustibilul într-un recipient adecvat în aer liber și departe de flăcări deschise.

Siguranța bateriei



AVERTISMENT: O baterie deteriorată poate provoca o explozie, cauzând vătămări corporale. Dacă bateria este deformată sau deteriorată, contactați un agent de service Husqvarna autorizat.



AVERTISMENT: Înainte de a utiliza produsul, citiți instrucțiunile de avertizare de mai jos.

- Utilizați ochelari de protecție atunci când vă aflați în apropierea bateriilor.
- Nu purtați ceasuri, bijuterii sau alte obiecte metalice în apropierea bateriei.
- Nu lăsați bateria la îndemâna copiilor.
- Încărcați bateria într-un spațiu bine ventilat.
- În timpul încărcării bateriei, păstrați orice materiale inflamabile la o distanță de minimum 1 m de aceasta.
- Nu reutilizați bateriile înlocuite. Consultați *Dezafectarea la pagina 134*.
- Bateria poate degaja gaze explozive. Nu fumați lângă baterie. Țineți bateria la distanță de flăcări deschise sau scântei.

Instrucțiuni de siguranță pentru întreținere



AVERTISMENT: Produsul este greu și poate provoca răniri sau deteriorarea bunurilor sau zonei învecinate. Nu realizați operațiile de întreținere a motorului sau capului tăietor dacă nu sunt îndeplinite aceste condiții:

- Motorul este oprit.

- Produsul este parcat pe o suprafață dreaptă.
- Frâna de parcare este cuplată.
- Cheia este scoasă din contact.
- Capul tăietor este decuplat.
- Cablurile de alimentare a aprinderii sunt deconectate de la bujii.



AVERTISMENT: Gazele de eșapament ale motorului conțin monoxid de carbon, care este un gaz inodor, toxic și deosebit de periculos. Nu utilizați produsul în spații închise sau în spații fără un flux de aer suficient.



AVERTISMENT: Înainte de a utiliza produsul, citiți instrucțiunile de avertizare de mai jos.

- Pentru un nivel optim de performanță și siguranță, efectuați regulat lucrările de întreținere a produsului, conform programului de întreținere. Consultați *Program de întreținere la pagina 120*.
- Electrocutarea poate cauza vătămări corporale. Nu atingeți cablurile atunci când motorul este pornit. Nu folosiți degetele pentru a testa funcționarea sistemului de aprindere.
- Nu porniți motorul atunci când capacele de protecție sunt demontate. Există un pericol considerabil de

vătămări corporale cauzate de componentele mobile sau fierbinți.

- Lăsați produsul să se răcească înainte de a efectua operații de întreținere lângă motor.
- Cuțitele sunt ascuțite și pot provoca cu ușurință tăieturi. Înfășurați o bandă de protecție în jurul cuțitelor sau purtați mănuși de protecție atunci când efectuați lucrări asupra cuțitelor.
- Reglați întotdeauna capul tăietor în poziția de service, pentru a-l curăța. Nu parcați produsul în apropierea marginii unui șanț sau pe pante pentru a avea acces la capul tăietor.



ATENȚIE: Citiți instrucțiunile de avertizare de mai jos înainte de a utiliza produsul.

- Nu răsturnați motorul dacă bujia sau cablul de alimentare a aprinderii au fost demontate.
- Asigurați-vă că toate piulițele și șuruburile sunt strânse corect și că echipamentul se află în stare bună.
- Nu modificați regulatoarele. Dacă turația motorului este prea mare, componentele produsului se pot deteriora. Consultați *Date tehnice la pagina 135* pentru informații privind turația maximă permisă a motorului.
- Utilizarea produsului este aprobată numai cu echipamentul furnizat sau recomandat de producător.

Asamblarea

Introducere



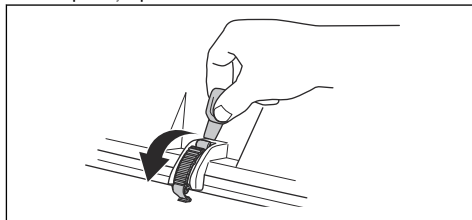
AVERTISMENT: Arcul de întindere a curelei de transmisie se poate rupe, cauzând vătămări corporale. Purtați ochelari de protecție atunci când montați sau demontați capul tăietor.

Citiți cu atenție instrucțiunile de asamblare din manualul proprietarului. Procedura de montare și demontare a capului tăietor este indicată și pe o etichetă de pe interiorul apărătorii frontale a produsului.

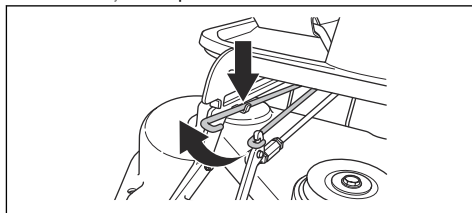
Îndepărtarea și atașarea capului tăietor

1. Parcați produsul pe teren drept.
2. Cuplați frâna de parcare.
3. Aduceți pârghia pentru înălțimea de tăiere în poziția de service.

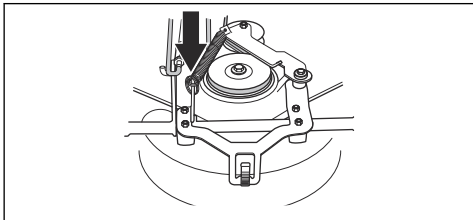
4. Eliberați clema apărătorii frontale folosind instrumentul atașat la cheia de contact, apoi îndepărtați apărătoarea.



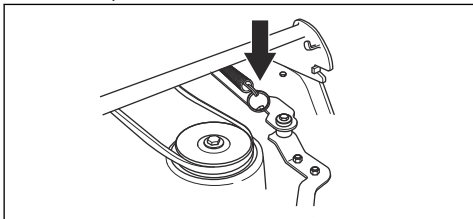
5. Ridicați opritorul pentru înălțimea de tăiere și introduceți-l în suportul său.



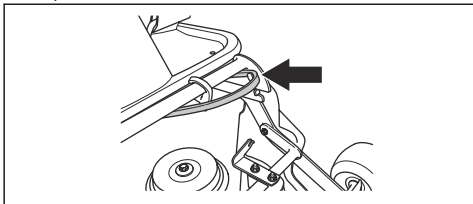
6. Trageți ochiul arcului pentru a slăbi arcul de întindere a curelei de transmisie.



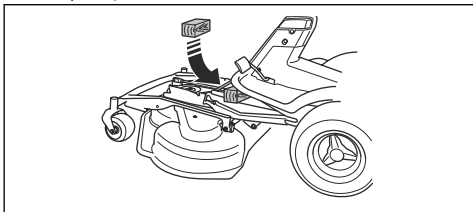
7. Introduceți ochiul arcului în suportul de pe brațul de întindere pentru cureaua de transmisie.



8. Îndepărtați cureaua de transmisie și introduceți-o în suportul său.

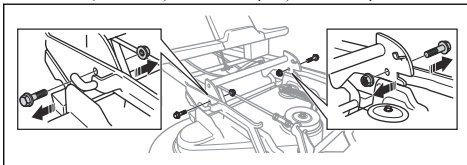


9. Introduceți un bloc de lemn între șasiul echipamentului și carcasă, pentru a vă asigura că capul tăietor nu sare înapoi atunci când îl îndepărtați.

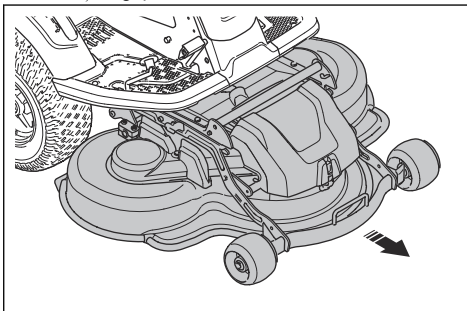


AVERTISMENT: Fiți atent. Dacă vă prindeți mâna între șasiul echipamentului și carcasă, există pericolul de vătămări corporale.

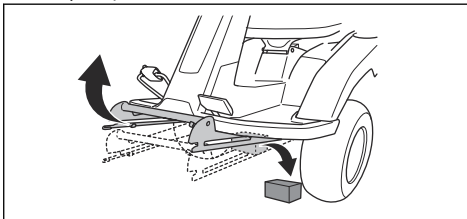
10. Scoateți cele 2 șuruburi de pe șasiul echipamentului.



11. Prindeți muchia frontală a capului tăietor cu ambele mâini și trageți-l în afară.



12. Îndepărtați blocul de lemn.



13. Atașați capul tăietor urmând pașii în ordine inversă.

Funcționarea

Introducere



AVERTISMENT: Înainte de a utiliza produsul, trebuie să citiți și să înțelegeți capitolul privind siguranța.

Pentru a începe să utilizați Husqvarna Connect

1. Descărcați aplicația Husqvarna Connect pe dispozitivul dvs. mobil.
2. Înregistrați-vă în aplicația Husqvarna Connect.
3. Urmați pașii cu instrucțiuni din aplicația Husqvarna Connect pentru a conecta și înregistra produsul.

Alimentarea cu carburant



AVERTISMENT: Benzina este foarte inflamabilă. Aveți grijă să efectuați alimentarea afară, consultați *Reguli de siguranță referitoare la carburant la pagina 114*.



AVERTISMENT: Nu utilizați rezervorul de carburant ca zonă de sprijin.



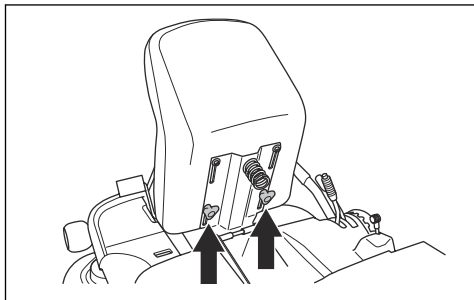
ATENȚIE: Tipul incorect de carburant poate deteriora motorul.

Motorul funcționează pe benzină, cu cifra octanică de minimum 91 RON (87 AKI), neamestecată cu ulei. Recomandăm benzina alchilată biodegradabilă. Nu utilizați benzină care conține etanol în proporție mai mare de 10 %.

- Verificați nivelul de combustibil înainte de fiecare utilizare și realimentați cu combustibil dacă este necesar.
- Nu umpleți rezervorul de carburant. Păstrați un spațiu de minim 2,5 cm.

Reglarea scaunului

Scaunul poate fi înclinat în față. Acesta poate fi, de asemenea, reglat longitudinal. Slăbiți mânerul de sub scaun pentru a îl deplasa în față sau în spate.

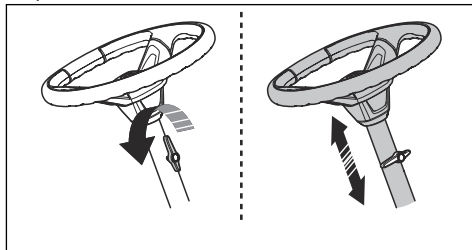


Pentru a regla înălțimea volanului



AVERTISMENT: Nu reglați înălțimea volanului în timpul funcționării produsului.

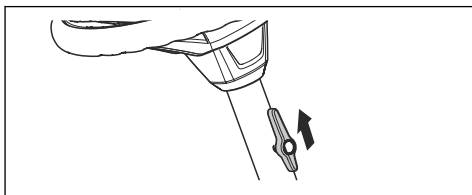
1. Rotiți rozeta în sensul invers acelor de ceasornic pentru a o slăbi.



2. Reglați înălțimea volanului.
3. Rotiți rozeta în sensul acelor de ceasornic pentru a o strânge.



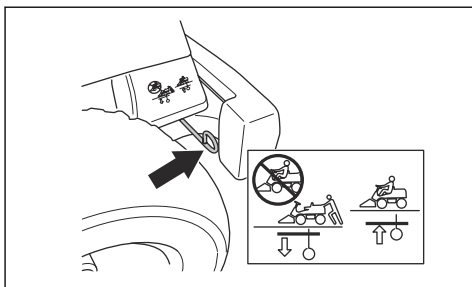
ATENȚIE: Asigurați-vă că capătul lung al rozetei este orientat în sus.



Cuplarea și decuplarea transmisiei

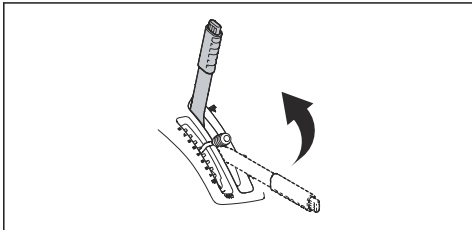
Pentru a deplasa produsul cu motorul oprit, este necesară decuplarea transmisiei. Trageți pârghia sistemului de transmisie complet în exterior pentru a decupla transmisia de la punte. Apăsăți pârghia sistemului de transmisie complet în interior pentru a cupla transmisia la punte. Nu utilizați poziții intermediare.

Pârghia sistemului de transmisie se află în spatele roții din stânga spate.

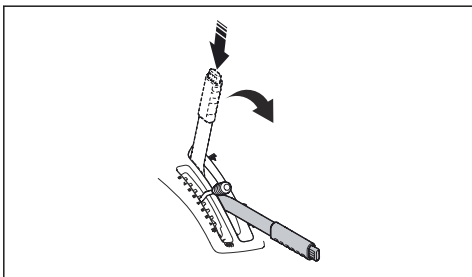


Ridicarea și coborârea capului tăietor

Pentru ridicarea capului tăietor în poziția de transport, trageți pârghia de ridicare în spate. Dacă motorul este pornit, rotația cușțitelor se oprește automat.

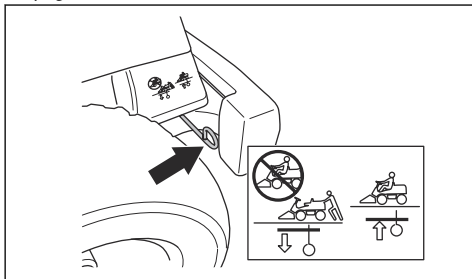


Pentru a coborî capul tăietor în poziția de tuns gazonul, apăsați butonul de blocare și deplasați pârghia de ridicare în față. Dacă motorul este pornit, rotația cușțitelor pornește automat.

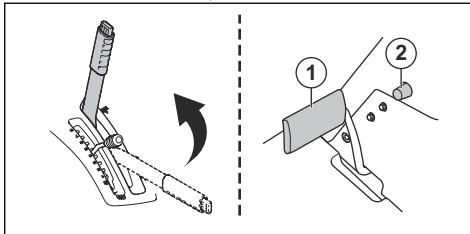


Pornirea motorului

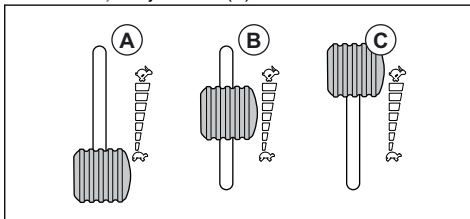
1. Asigurați-vă că sistemul de transmisie este cuplat. Consultați *Cuplarea și decuplarea transmisiei la pagina 117.*



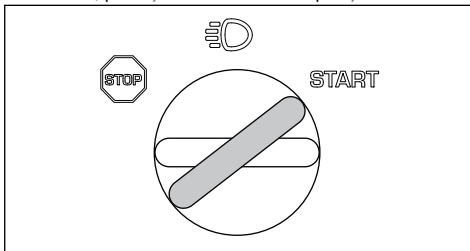
2. Ridicați capul tăietor și cuplați frâna de parcare.



3. Apăsați controlul accelerației în poziția de accelerație la jumătate (B).

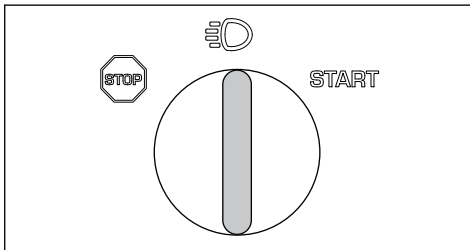


4. Rotiți cheia de contact în poziția de pornire.
5. La pornirea motorului, eliberați imediat cheia de contact, permițându-i să revină în poziția neutră.



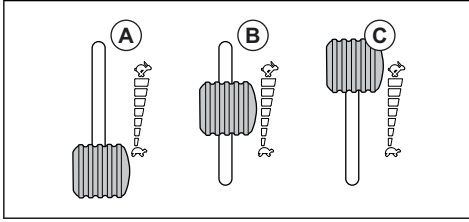
Nota: Nu acționați demarorul timp de peste 5 secunde. Dacă motorul nu pornește, așteptați 15 secunde înainte de a reîncerca.

6. Rotiți cheia în poziția pentru lumini pentru a aprinde farurile.



7. Lăsați motorul să funcționeze cu accelerația la jumătate (B) timp de 3-5 minute, înainte de a aplica o sarcină mare.

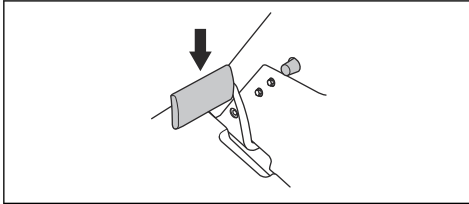
8. Apăsați controlul accelerației în poziția de accelerație maximă (C).



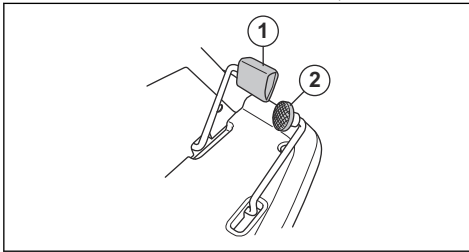
Nota: Cuplarea cuțitelor când motorul funcționează la viteză maximă solicită excesiv curelele de transmisie. Nu aplicați accelerația maximă înainte de a coborî capul tăietor în poziția de tuns iarba.

Utilizarea produsului

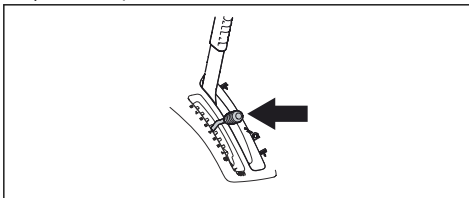
1. Porniți motorul.
2. Apăsați și eliberați pedala frânei de parcare pentru a decupla frâna de parcare.



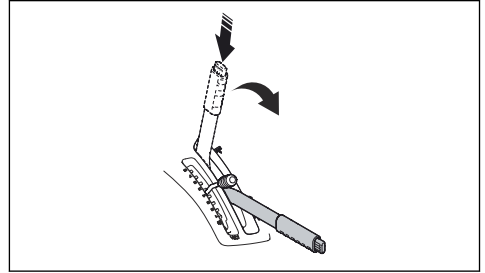
3. Apăsați cu atenție una dintre pedalele de accelerație. Cu cât apăsați mai mult pedala, cu atât viteza va fi mai mare. Utilizați pedala (1) pentru înaintare, iar pedala (2) – pentru marșarier.



4. Eliberați pedala pentru a frâna.
5. Selectați înălțimea de tăiere (1-10) folosind pârghia pentru înălțimea de tăiere.

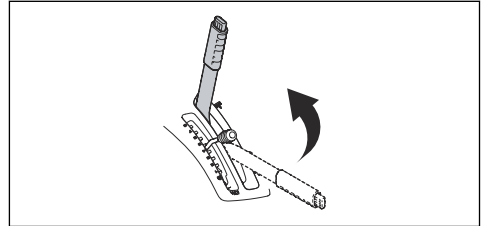


6. Apăsați butonul de blocare de pe pârghia de ridicare a capului tăietor și coborâți-l în poziția de tuns iarba.

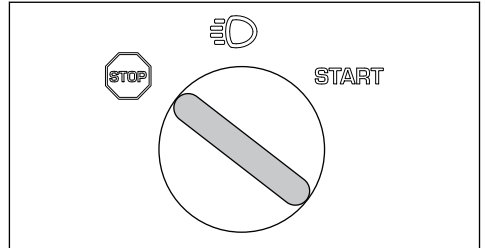


Oprirea motorului

1. Trageți în spate pârghia de ridicare a capului tăietor, în poziția de blocare a acesteia, pentru a comanda ridicarea capului tăietor. Rotația cuțitelor se oprește.



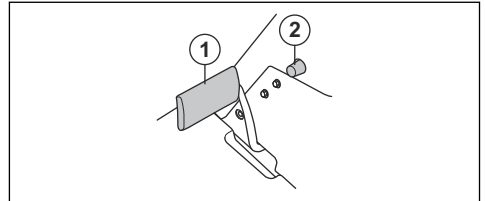
2. Rotiți cheia de contact în poziția STOP.



3. La oprirea produsului, cuplați frâna de parcare.

Cuplarea și decuplarea frânei de parcare

1. Apăsați pedala frânei de parcare (1).
2. Mențineți apăsat butonul de blocare (2).



3. Menținând butonul apăsat, eliberați pedala frânei de parcare.

4. Pentru a decupla frâna de parcare, apăsați din nou pedala frânei de parcare.

Obținerea unor rezultate bune la tunderea gazonului

- Pentru un nivel optim de performanță, efectuați regulat lucrări de întreținere a produsului, conform programului de întreținere. Consultați *Program de întreținere la pagina 120*.
- Nu tundeți gazonul ud. Tunderea ierbii ude poate produce un rezultat nesatisfăcător.

- Începeți cu o înălțime de tăiere mare și reduceți-o treptat.
- Tăiați la o turajie înaltă a cușitelor (cea mai înaltă turajie a motorului, consultați *Date tehnice la pagina 135*). Conduceți produsul în față, cu viteză redusă. Dacă iarba nu este prea înaltă sau prea deasă, puteți obține rezultate bune și la viteze mai înalte.
- Tăiați iarba folosind un model neregulat.
- Pentru a obține rezultate optime, tundeți iarba frecvent și utilizați funcția Bioclip®.

Întreținerea

Introducere



AVERTISMENT: Înainte de a efectua orice lucrări de întreținere, citiți și înțelegeți capitolul privind siguranța.

Program de întreținere

Operații înainte de întreținere
Asigurați-vă că nu există scurgeri de carburant sau ulei.
Curățați produsul. Consultați <i>Curățarea produsului la pagina 122</i> .
Curățați suprafețele interioare ale capului tăietor. Consultați <i>Curățarea produsului la pagina 122</i> .
Curățați motorul și amortizorul de zgomot. Consultați <i>Curățarea motorului și a amortizorului de zgomot la pagina 122</i> .
Asigurați-vă că priza de aer rece a motorului nu este blocată. Consultați <i>Curățarea prizei de aer rece a motorului la pagina 123</i> .
Asigurați-vă că dispozitivele de siguranță nu sunt defecte. Consultați <i>Dispozitivele de siguranță de pe produs la pagina 112</i> .
Verificați cușitele capului tăietor. Consultați <i>Examinarea lamelor la pagina 129</i> .
Verificați și testați frânele. Consultați <i>Efectuarea unei verificări a frânei de parcare la pagina 124 și Verificarea pedalei de înaintare și pedalei de marșarier la pagina 113</i> .
Efectuați o verificare a nivelului uleiului de motor. Consultați <i>Verificarea nivelului uleiului de motor la pagina 129</i> .
Verificați nivelul uleiului de transmisie. Consultați <i>Verificarea nivelului uleiului de transmisie la pagina 131</i> .
Verificați cablurile de direcție. Consultați <i>Verificarea cablurilor de direcție la pagina 124</i> .
Asigurați-vă că lumina de fază lungă și lumina de lucru funcționează corect (dacă se aplică). Consultați <i>Pornirea motorului la pagina 118</i> .

X = Instrucțiunile sunt incluse în acest manual al operatorului.

O = Instrucțiunile nu sunt incluse în acest manual al operatorului. Lucrările de întreținere trebuie efectuate de către un agent de service autorizat.

Întreținere	Prima re-vizie		Interval de întreținere în ore	
	50	100	200	
Verificați și curățați cuplajele și furtunurile hidraulice. Înlocuiți dacă este necesar.		O		

Întreținere	Prima re- vizie	Interval de întreținere în ore	
	50	100	200
Verificați curelele și fuliile.	O	O	
Verificați lanțul de distribuție din partea interioară a tunelului cadrului.		O	
Examinați, lubrifiați și ajustați toate cablurile.		O	
Asigurați-vă că presiunea în pneuri este corectă. Consultați <i>Presiunea în pneuri la pagina 126</i> .	X	X	
Asigurați-vă că toate șuruburile și piulițele sunt strânse la cuplul corect.		O	
Lubrifiați scaunul operatorului.		O	
Lubrifiați toate lanțurile.		O	
Lubrifiați roțile și rulmenții cuțitelor de pe capul tăietor (dacă este cazul).	O	O	
Lubrifiați pedalele din partea interioară a tunelului cadrului.		O	
Lubrifiați întinzătoarele curelelor		O	
Scoateți roțile conducătoare și lubrifiați axurile (numai în cazul seriei 200-300)		O	
Verificați furtunul de carburant. Înlocuiți dacă este necesar.		O	
Înlocuiți filtrul de carburant. Consultați <i>Înlocuirea filtrului de carburant la pagina 124</i> .		X	
Curățați filtrul de aer. Consultați <i>Înlocuirea filtrului de aer la pagina 124</i> .	X		
Înlocuiți filtrul de aer. Consultați <i>Înlocuirea filtrului de aer la pagina 124</i> .		X	
Examinați lamelele de răcire de pe transmisia hidrostatică.		O	
Curățați motorul și transmisia hidrostatică.		O	
Verificați amortizorul de zgomot și deflectorul de căldură.	O	O	
Înlocuiți uleiul de motor. Consultați <i>Pentru a înlocui uleiul pentru motor și filtrul de ulei la pagina 130</i> .	X ³⁴	X ³⁵	
Înlocuiți filtrul de ulei pentru motor. Consultați <i>Pentru a înlocui uleiul pentru motor și filtrul de ulei la pagina 130</i> .	X ³⁶	X ³⁷	
Înlocuiți bujia. Consultați <i>Verificarea și înlocuirea unei bujii la pagina 125</i> .		X	
Verificați luminile (dacă este cazul). Consultați <i>Pornirea motorului la pagina 118</i> .	X	X	
Actualizați firmware-ul (dacă este cazul).	O	O	
Verificați bateria și, dacă este necesar, încărcați-o. Consultați <i>Încărcarea bateriei la pagina 126</i> .	X	X	
Verificați și reglați viteza de rotație a roților din față și din spate (doar pentru modelele AWD).	O	O	
Înlocuiți filtrul transmisiei (numai pentru modelele AWD).	O		O

34

35

36

37

La 50 de ore sau o dată pe an (numai la primul service).

La 100 de ore sau o dată pe an.

La 50 de ore sau o dată pe an (numai la primul service).

La 100 de ore sau o dată pe an.

Întreținere	Prima re- vizie	Interval de întreținere în ore	
	50	100	200
Înlocuiți filtrul filetat al servomotorului (dacă este cazul).	O		O
Verificați ventilatorul de răcire de pe transmisia hidrostatică.	O	O	
Verificați uleiul din transmisie și, dacă este necesar, completați. Consultați <i>Verificarea nivelului uleiului de transmisie la pagina 131.</i>		X	
Înlocuiți uleiul din transmisie.	O		O
Verificați și reglați frâna de parcare.	O	O	
Curățați suprafețele externe și interne ale capului tăietor și capacele capului tăietor. Consultați <i>Curățarea produsului la pagina 122.</i>	X	X	
Verificați și reglați înălțimea de tăiere și setarea terenului. Consultați <i>Verificarea și ajustarea presiunii la sol exercitate de capul tăietor la pagina 127.</i>	X	X	
Verificați cuțitele capului tăietor. Ascuțiți sau înlocuiți, dacă este necesar. Consultați <i>Examinarea lamelor la pagina 129 și Înlocuirea cuțitelor la pagina 129.</i>		X	
Verificați și reglați turația motorului.	O	O	
Asigurați-vă că produsul nu se poate mișca atunci când este în poziția neutră. Consultați <i>Verificarea pedalei de înaintare și pedalei de marșarier la pagina 113.</i>	X	X	
Verificați deplasarea înainte și în marșarier la diferite viteze.	O	O	
Verificați cuplarea cuțitelor, comutatoarele scaunului, de ridicare și pentru pedalele de frână/deplasare înainte. Consultați <i>Dispozitivele de siguranță de pe produs la pagina 112.</i>	X	X	
Verificați sistemul de colectare (numai la modelele cu colectare)	X	X	

Curățarea produsului

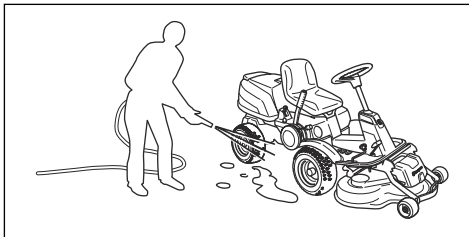


ATENȚIE: Nu utilizați un spălător cu presiune ridicată sau un echipament de curățare cu abur. Apa poate pătrunde în lagăre și conexiunile electrice, cauzând deteriorarea produsului prin coroziune.

Curățați produsul chiar imediat după utilizare.

- Nu curățați suprafețele fierbinți, de exemplu cele ale motorului, amortizorului de zgomot sau sistemului de eșapament. Așteptați răcirea acestor suprafețe, apoi îndepărtați iarbă sau murdăria.
- Înainte de a curăța produsul cu apă, curățați-l cu o perie. Îndepărtați resturile de iarbă și murdăria de pe transmisie și din jurul acesteia, din priza de aer a transmisiei și de pe motor.
- Curățați produsul cu jeturi de apă dintr-un furtun. Nu utilizați presiune înaltă.
- Nu orientați jetul de apă către componente electrice sau lagăre. În general, detergentul accelerează deteriorarea acestora.
- Pentru a curăța capul tăietor, aduceți-l în poziția de service și curățați-l cu apă, folosind un furtun.

- Odată ce produsul este curat, porniți capul tăietor și lăsați-l să funcționeze pentru scurt timp pentru a elimina apa rămasă pe acesta.



Curățarea motorului și a amortizorului de zgomot

Nu permiteți acumularea resturilor de iarbă și murdărie pe motor și amortizorul de zgomot. Resturile de iarbă îmbibate cu carburant sau ulei de pe motor sporesc riscul de incendiu și de supraîncălzire a motorului. Lăsați motorul să se răcească înainte de a îl curăța. Curățați-l cu apă, folosind o perie.

Resturile de iarbă din jurul amortizorului de zgomot se usucă rapid și prezintă riscul de incendiu. Folosiți apă

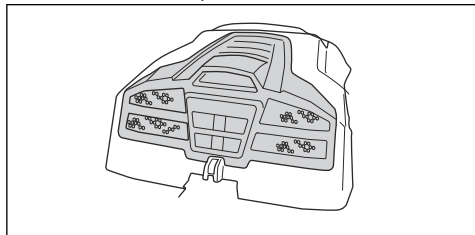
și o perie pentru a îndepărta resturile de iarbă, după răcirea amortizorului de zgomot.

Curățarea prizei de aer rece a motorului

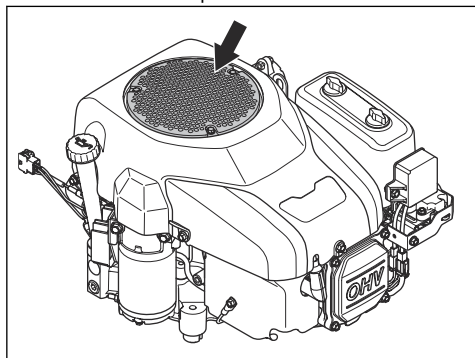


AVERTISMENT: Opriti motorul. Priza de aer rece se rotește și vă poate răni la degete.

- Asigurați-vă că grătarul de admisie de pe capacul motorului nu este blocat. Îndepărtați iarbă și murdăria folosind o perie.



- Deschideți capota motorului. Deschideți capota motorului. Asigurați-vă că priza de aer rece a motorului nu este blocată. Îndepărtați iarbă și murdăria folosind o perie.



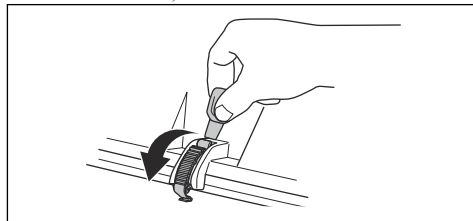
- Verificați conducta de aer, care se găsește pe suprafața interioară a capotei motorului. Asigurați-vă că conducta de aer este curată și nu se freacă de priza de aer rece.

Demontarea capacelor

Pentru a deschide capota motorului

- Pliati scaunul în față.

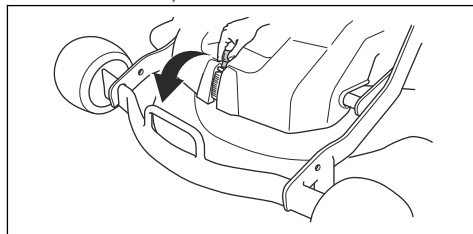
- Eliberați clema de pe capota motorului folosind instrumentul atașat la cheia de contact.



- Pliati capota motorului în spate.

Îndepărtarea apărătorii frontale

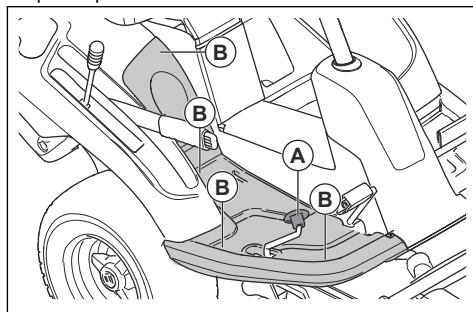
- Eliberați clema apărătorii frontale folosind instrumentul atașat la cheia de contact.



- Ridicați apărătoarea frontală.

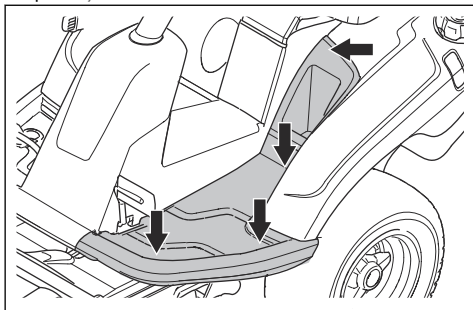
Îndepărtarea suportului pentru picioare din dreapta

- Rotiți rozeta de pe pedala de marșarier (A) pentru a o demonta.
- Scoateți cele 4 șuruburi (B) și îndepărtați suportul pentru picioare.



Îndepărtarea suportului pentru picioare din stânga

- Scoateți cele 4 șuruburi și îndepărtați capacul de protecție.

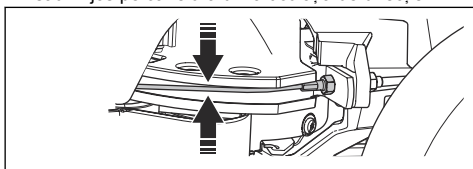


Verificarea cablurilor de direcție

Tensionarea cablurilor de direcție poate scădea după un timp. Acest lucru va modifica reglajul direcției.

Examinați și reglați direcția după cum urmează:

1. Cablurile de direcție sunt strânse corect dacă le puteți mișca manual pe o distanță de 5 mm în sus sau în jos pe canelura din articulația de direcție.



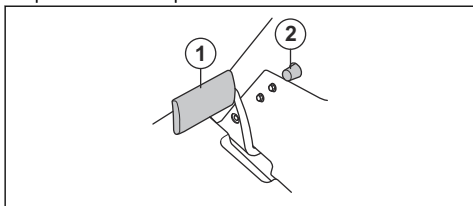
2. În cazul în care cablurile sunt prea slăbite, solicitați unui agent de service autorizat să le regleze.

Efectuarea unei verificări a frânei de parcare

1. Parcați produsul pe o suprafață dură și înclinată la maximum 10°.

Nota: Nu parcați produsul pe iarbă atunci când efectuați o verificare a frânei de parcare.

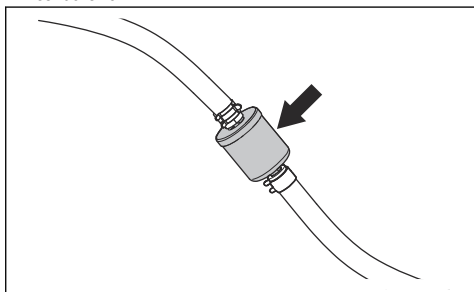
2. Apăsați pedala frânei de parcare (1).
3. Menținând apăsat butonul de blocare (2), eliberați pedala frânei de parcare.



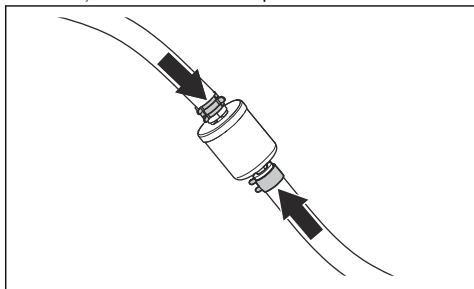
4. Dacă produsul începe să se deplaseze, solicitați unui agent aprobat de service să regleze frâna de parcare.
5. Apăsați din nou pedala frânei de parcare pentru a decupla frâna de parcare.

Înlocuirea filtrului de carburant

1. Deschideți capota motorului pentru a avea acces la filtrul de carburant.
2. Comprimați furtunul rezervorului de carburant pentru a preveni scurgerile.
3. Îndepărtați clemele furtunurilor de la filtrul de carburant utilizând un clește plat.
4. Deconectați filtrul de carburant de la capetele furtunurilor. Este posibil să curgă o mică cantitate de carburant.



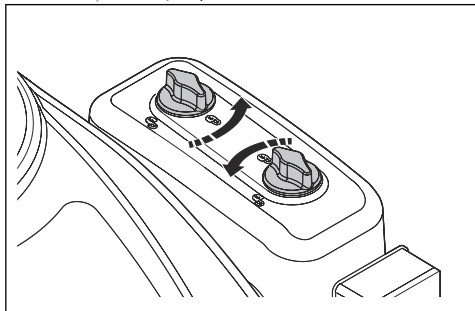
5. Împingeți noul filtru de carburant pe capetele furtunurilor. Aplicați detergent lichid pe racordurile filtrului de carburant pentru a facilita conectarea.
6. Presați clemele furtunurilor pe filtrul de carburant.



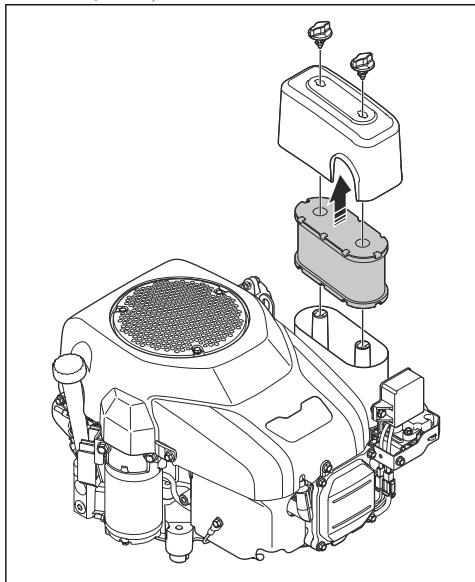
Înlocuirea filtrului de aer

1. Deschideți capota motorului.

- Slăbiți cele două rozete care fixează capacul filtrului de aer și scoateți capacul.



- Scoateți cartușul filtrant de aer din carcasa filtrului.

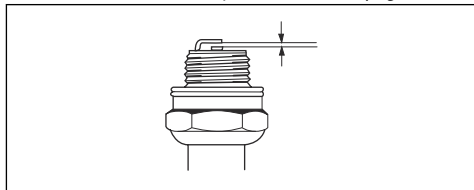


- Instalați în ordine inversă.

Verificarea și înlocuirea unei bujii

- Deschideți capota motorului.
- Scoateți pipa bujiei și curățați în jurul bujiei.
- Scoateți bujia cu o cheie pentru bujii.
- Verificați bujia. Înlocuiți-o dacă electrozii sunt arși sau dacă izolația prezintă fisuri sau semne de deteriorare. Dacă bujia nu este deteriorată, curățați-o cu o perie de oțel.

- Măsurați distanța dintre electrozi și asigurați-vă că este corectă. Consultați *Date tehnice la pagina 135*.



- Îndoii electrodul lateral pentru a ajusta distanța dintre electrozi.
- Puneți bujia la loc și rotiți-o cu mâna până când atinge locașul său.
- Strângeți bujia cu cheia pentru bujii până când șaiba este comprimată.
- Strângeți o bujie utilizată încă $\frac{1}{8}$ de rotație, iar o bujie nouă încă $\frac{1}{4}$ de rotație.



ATENȚIE: Bujile care nu sunt strânse corespunzător pot cauza deteriorarea motorului.

- Înlocuiți papucul cablului de alimentare a aprinderii.

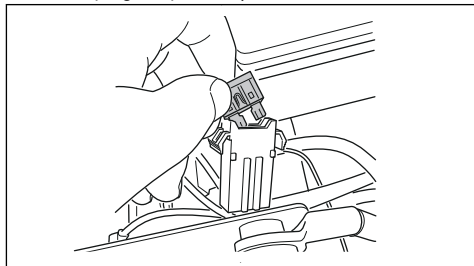


ATENȚIE: Nu încercați să porniți motorul dacă ați demontat bujia sau cablul de alimentare a aprinderii.

Înlocuirea siguranței principale

O siguranță arsă se identifică după conductorul ars.

- Deschideți capota motorului. Siguranța principală se află într-un suport în fața bateriei.
- Scoateți siguranța din suport.



- Înlocuiți siguranța arsă cu o nouă siguranță de același tip, plată de 15 A.
- Montați capota.

Dacă siguranța principală se arde din nou la scurt timp după înlocuire, înseamnă că există un scurtcircuit. Reparați scurtcircuitul înainte de a utiliza din nou produsul. Contactați un agent de service autorizat.

Încărcarea bateriei

- Încărcați bateria dacă aceasta este prea descărcată pentru a putea porni motorul.
- Utilizați un încărcător de baterii standard.



ATENȚIE: Nu utilizați un încărcător cu impulsuri sau un redresor-robot de pornire. Acestea vor cauza deteriorarea sistemului electric al produsului.

- Deconectați întotdeauna încărcătorul înainte de a porni motorul.

Pornirea de urgență a motorului

Dacă bateria este prea descărcată pentru a putea porni motorul, puteți utiliza cabluri de cuplare pentru a efectua o pornire de urgență. Acest produs are un sistem de 12 V cu legare la masă negativă. Produsul care se utilizează la pornirea de urgență trebuie să aibă, de asemenea, un sistem de 12 V cu legare la masă negativă.

Conectarea cablurilor de cuplare

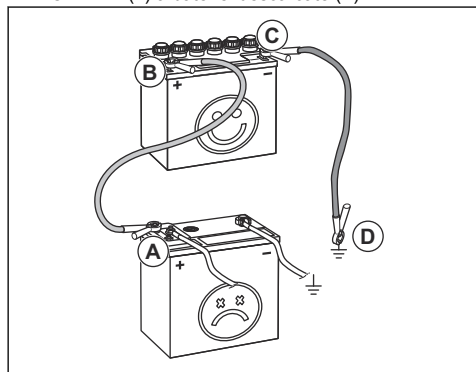


AVERTISMENT: Risc de explozie din cauza gazului exploziv degajat de baterie. Nu conectați borna negativă a bateriei complet încărcate la sau lângă borna negativă a bateriei descărcate.



ATENȚIE: Nu utilizați bateria produsului dvs. pentru a porni alte vehicule.

1. Îndepărtați capota motorului.
2. Îndepărtați capacul cutiei bateriei.
3. Conectați un capăt al cablului roșu la borna POZITIVĂ (+) a bateriei descărcate (A).



4. Conectați celălalt capăt al cablului roșu la borna POZITIVĂ (+) a bateriei complet încărcate (B).



AVERTISMENT: Nu scurtcircuitați capetele cablului roșu prin atingerea carcasei.

5. Conectați un capăt al cablului negru la borna NEGATIVĂ (-) a bateriei complet încărcate (C).
6. Conectați celălalt capăt al cablului negru la un punct de MASĂ de pe CARCASĂ (D), la distanță de rezervorul de carburant și baterie.
7. Montați capota.

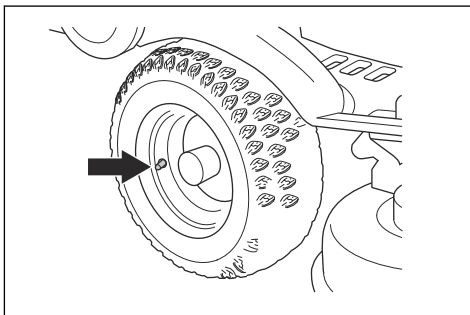
Îndepărtarea cablurilor de cuplare

Nota: Îndepărtați cablurile de cuplare în ordinea inversă a pașilor urmați la conectare.

1. Îndepărtați cablul NEGRU de la carcasă.
2. Îndepărtați cablul NEGRU de la bateria complet încărcată.
3. Îndepărtați cablul ROȘU de la cele 2 baterii.

Presiunea în pneuri

Presiunea corectă pentru toate cele 4 pneuri este de 60 kPa (0,6 bari/ 8,5 PSI).



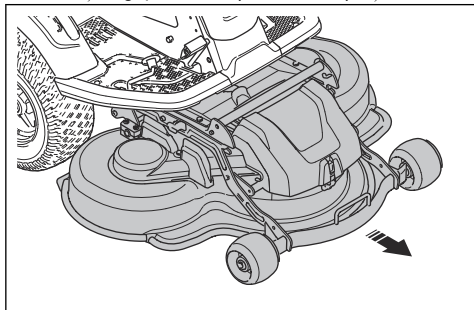
Reglarea capului tăietor în poziția de service



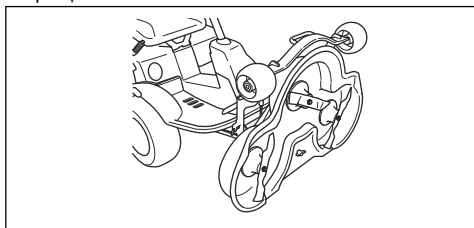
AVERTISMENT: Arcul de tensionare al curelei de transmisie se poate rupe și provoca vătămări corporale. Utilizați ochelari de protecție.

1. Parcurgeți pașii 1-9 din *Îndepărtarea și atașarea capului tăietor la pagina 115.*

- Prindeți muchia frontală a capului tăietor cu ambele mâini și trageți-l în afară până ce se oprește.

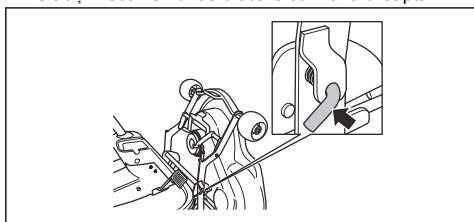


- Ridicați capul tăietor în poziție verticală până ce auziți un clic. Capul tăietor este blocat automat în poziția verticală.

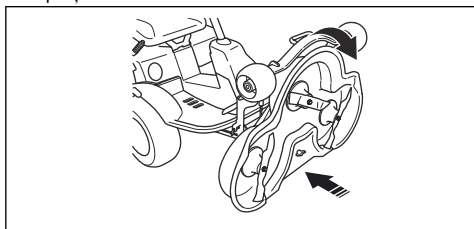


Aducerea capului tăietor în poziția de tuns iarba

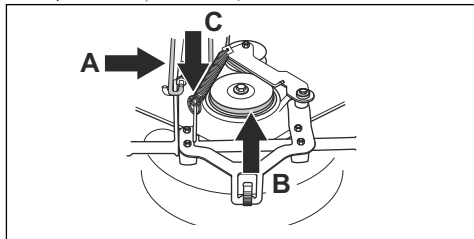
- Prindeți cu mâna stângă muchia frontală a capului tăietor.
- Slăbiți mecanismul de blocare cu mâna dreaptă.



- Rabatați capul tăietor în jos și apăsați-l până ce se oprește.



- Ridicați opritorul pentru înălțimea de tăiere (A) din suportul său și introduceți-l în orificiu.



- Amplasați cureaua de transmisie (B) în poziție.

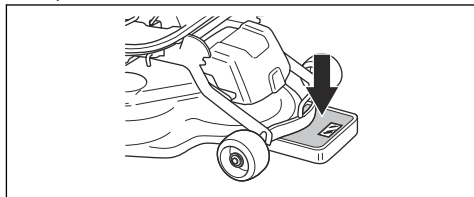
Nota: Informații despre poziția curelei de transmisie pot fi găsite pe suprafața interioară a capacului capului tăietor.

- Puneți la loc arcul de întindere (C) în poziția sa pentru a tensiona cureaua de transmisie.
- Montați capul frontal.
- Mutați maneta pentru înălțime de tăiere de la poziția de întreținere la una dintre pozițiile cu un număr.

Verificarea și ajustarea presiunii la sol exercitate de capul tăietor

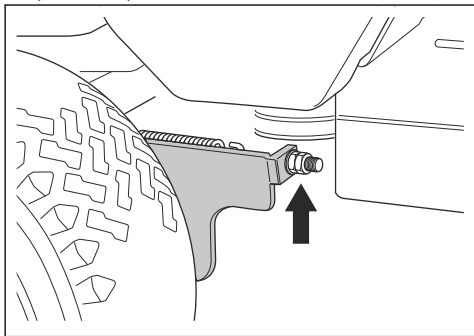
O presiune la sol corectă asigură deplasarea capului tăietor pe o suprafață, fără ca acesta să exercite o apăsare prea puternică.

- Asigurați-vă că presiunea aerului din pneuri este de 60 kPa (0,6 bari / 9,0 PSI).
- Parcați produsul pe o suprafață orizontală.
- Coborâți capul tăietor în poziția de tuns iarba.
- Așezați un cântar de baie sub muchia frontală a capului tăietor.



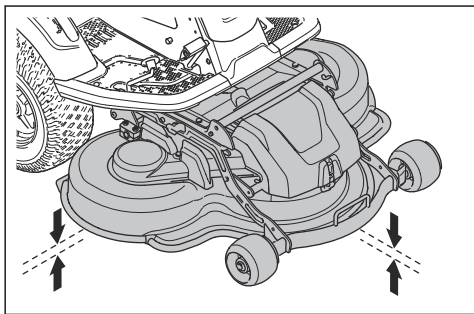
- Pentru a vă asigura că roțile de susținere nu susțin nicio greutate, așezați un bloc de lemn între șasiu și cântarul de baie.
- Pentru a regla presiunea la sol, rotiți șuruburile de reglare din spatele roților din stânga și dreapta față.

7. Rotiți șuruburile către stânga sau dreapta până ce presiunea la sol ajunge în intervalul de 12–15 kg (26,5–33 lb).



Verificarea paralelismului capului tăietor

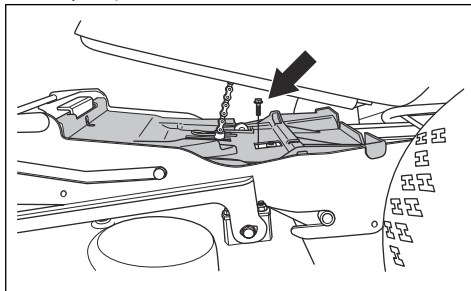
1. Asigurați-vă că presiunea aerului în pneuri este corectă. Consultați *Presiunea în pneuri la pagina 126*.
2. Parcați produsul pe o suprafață orizontală.
3. Coborâți capul tăietor în poziția de tuns iarba.
4. Aduceți pârghia pentru înălțimea de tăiere în poziția mediană.
5. Măsurați distanța dintre sol și muchiile frontală și posterioară ale capului tăietor. Asigurați-vă că muchia posterioară este cu 2-4 mm (1/8") mai înaltă decât cea frontală.



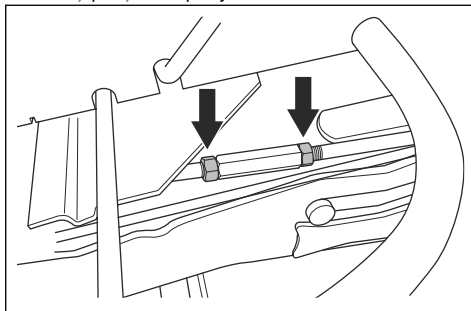
Reglarea paralelismului capului tăietor

1. Scoateți apărătoarea frontală și aripa din dreapta.

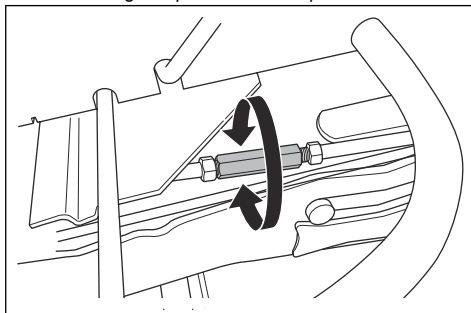
2. Scoateți șuruburile care fixează scutul curelei și îndepărtați scutul curelei.



3. Slăbiți piulițele de pe tija de ridicare.



4. Rotiți tija pentru a extinde sau scurta opritorul. Extindeți opritorul pentru a ridica marginea posterioară a capucului. Scurtați opritorul pentru a coborî marginea posterioară a capucului.



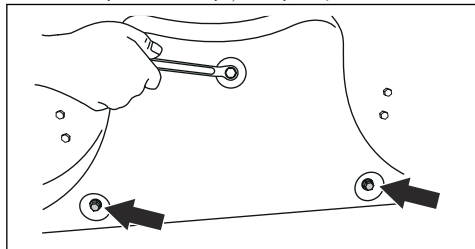
5. După reglare, strângeți piulițele de pe tija de ridicare.
6. Verificați paralelismul. Consultați *Verificarea paralelismului capului tăietor la pagina 128*.
7. Montați apărătoarea curelei și strângeți șuruburile.
8. Montați aripa din dreapta și apărătoarea frontală.

Îndepărtarea obturatorului colector pentru BioClip

- Îndepărtați obturatorul colector pentru BioClip pentru a comuta un cap tăietor Combi de la BioClip la evacuarea ierbii prin partea posterioară.

Pentru îndepărtarea și atașarea obturatorului colector pentru BioClip la capul tăietor

1. Aduceți capul tăietor în poziția de service. Consultați *Reglarea capului tăietor în poziția de service la pagina 126.*
2. Scoateți cele 3 șuruburi care fixează obturatorul colector pentru BioClip și îndepărtați obturatorul.



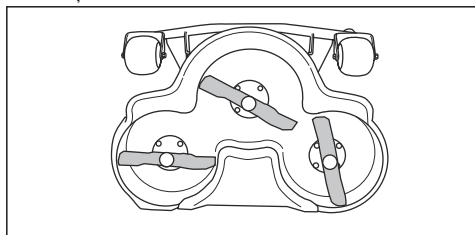
3. Introduceți șuruburi 1 M8x15 mm în orificiul superior aferent șurubului obturatorului colector pentru BioClip, pentru a împiedica deteriorarea filetelor.
4. Aduceți capului tăietor în poziția de tuns iarba.
5. Montați obturatorul colector pentru BioClip, urmând pașii în ordine inversă.

Examinarea lamelor



ATENȚIE: Lamele deteriorate sau incorect echilibrate pot cauza avariarea produsului. Înlocuiți lamele deteriorate. Solicitați unui agent de service autorizat să ascuți și să echilibreze lamele tocite.

1. Aduceți capul tăietor în poziția de service.
2. Studiați lamele pentru a detecta eventualele semne de deteriorare și a determina dacă acestea trebuie ascuțite.

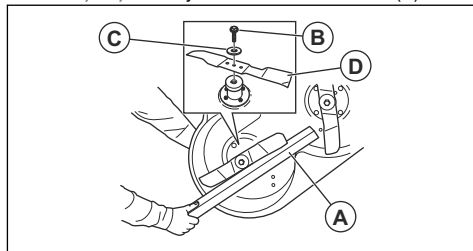


3. Strângeți bolțurile cușitelor cu o forță de strângere de 45–50 Nm.

Înlocuirea cușitelor

1. Aduceți capul tăietor în poziția de service.

2. Blocați cușitul cu ajutorul unui bloc de lemn (A).



3. Slăbiți și scoateți bolțul cușitelui (B), șaibele (C) și cușitul (D).
4. Montați cușitul nou cu capetele oblice orientate în direcția plăcii de tăiere.

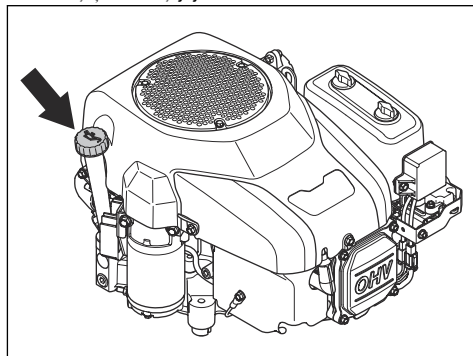


AVERTISMENT: Utilizarea unui tip incorect de cușite poate duce la proiectarea obiectelor de către capul tăietor, cauzând vătămări corporale grave. Utilizați numai cușitele indicate în *Date tehnice la pagina 135.*

5. Atașați cușitul, șaiba și bolțul. Strângeți bolțul la un cuplu de 45–50 Nm.

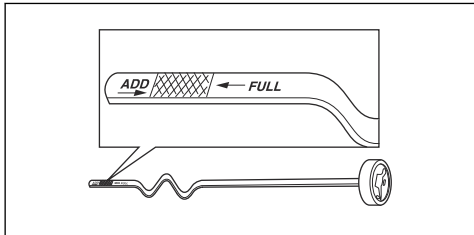
Verificarea nivelului uleiului de motor

1. Parcați produsul pe teren drept și opriți motorul.
2. Deschideți capota motorului.
3. Slăbiți și scoateți joja.



4. Curățați joja de ulei.
5. Introduceți din nou și strângeți joja.
6. Slăbiți și scoateți joja, apoi observați nivelul uleiului.

7. Nivelul uleiului trebuie să se afle între marcajele de pe joă. Dacă nivelul se află în apropierea marcajului ADD (Adăugare), adăugați ulei până ce acesta ajunge la marcajul FULL (Plin).



8. Adăugați ulei prin orificiul în care este introdusă joa. Adăugați încet uleiul.

Nota: Consultați *Date tehnice la pagina 135* pentru tipurile de ulei de motor pe care le recomandăm. Nu amestecați diferite tipuri de ulei.

9. Strângeți corect joa înainte de a porni motorul. Porniți motorul și lăsați-l să funcționeze la ralanti timp de cca 30 de secunde. Opriți motorul. Așteptați 30 de secunde și verificați din nou nivelul uleiului.

Pentru a înlocui uleiul pentru motor și filtrul de ulei

Dacă motorul este rece, porniți motorul timp de 1-2 minute înainte de a scurge uleiul de motor. Astfel, uleiul de motor se va încălzi și va fi mai ușor de scurs.



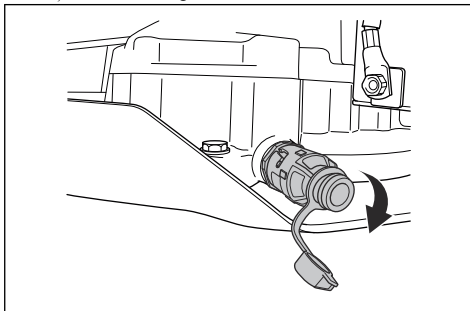
AVERTISMENT: Nu lăsați motorul să funcționeze mai mult de 1-2 minute pentru a putea goli uleiul pentru motor. Uleiul pentru motor se încălzește foarte mult și poate provoca arsuri. Lăsați motorul să se răcească înainte de a-l goli de ulei.



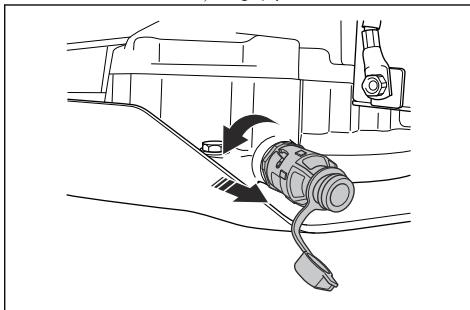
AVERTISMENT: Dacă uleiul de motor intră în contact cu corpul dvs., curățați cu apă și săpun.

1. Așezați un recipient sub bușonul de scurgere a uleiului.

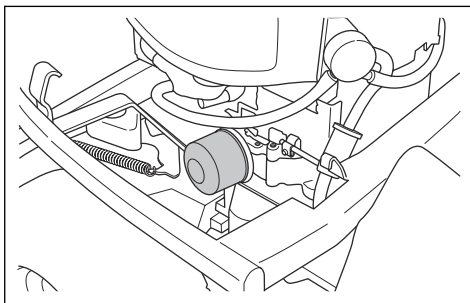
2. Deschideți capacul din plastic de la capătul bușonului de scurgere a uleiului.



3. Pentru a preveni scurgerile, atașați un furtun din plastic la capătul bușonului de scurgere a uleiului.
4. Rotiți bușonul de scurgere a uleiului în sens invers acelor de ceasornic și trageți pentru a-l deschide.

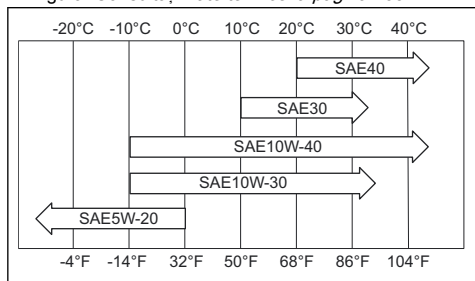


5. Scoateți joa.
6. Lăsați uleiul să se scurgă în recipient.
7. Atașați bușonul de scurgere a uleiului.
8. Împingeți înăuntru bușonul de scurgere și rotiți în sensul acelor de ceasornic pentru a-l închide.
9. Scoateți furtunul din plastic și puneți la loc capacul bușonului de scurgere a uleiului.
10. Rotiți filtrul de ulei în sens antiorar pentru a-l demonta.



11. Lubrifiați ușor garnitura din cauciuc de pe noul filtru de ulei, utilizând ulei nou.

12. Rotiți manual filtrul de ulei în sens orar până când garnitura de cauciuc ajunge în poziția corectă, apoi strângeți cu încă jumătate de rotație.
13. Umpleți încet cu ulei turnând prin orificiul pentru joja de ulei. Utilizați un ulei cu viscozitatea corespunzătoare intervalelor de temperatură din figură. Consultați *Date tehnice la pagina 135*.



ATENȚIE: Nu amestecați diferite tipuri de ulei.

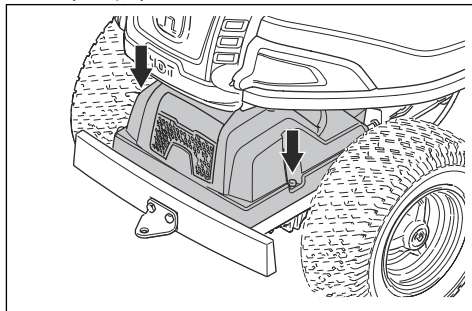
14. Porniți motorul și lăsați-l să funcționeze la ralanti timp de 3 minute.
15. Opriiți motorul și asigurați-vă că nu există scurgeri.
16. Adăugați ulei pentru a compensa uleiul aflat în noul filtru de ulei.

Verificarea nivelului uleiului de transmisie

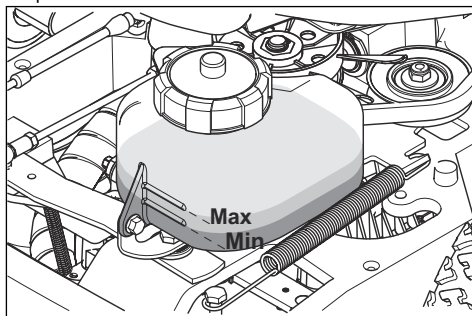
Nota: Verificați uleiul de transmisie când transmisia este rece.

1. Plasați produsul pe o suprafață orizontală.

2. Scoateți șuruburile, câte unul pe fiecare parte, și îndepărtați apărătoarea transmisiei.



3. Asigurați-vă că nivelul uleiului din rezervorul de ulei de transmisie se află între cele 2 linii orizontale de pe rezervor.



4. Adăugați ulei dacă nivelul uleiului se află sub linia inferioară, însă nu depășiți linia superioară. Consultați *Date tehnice la pagina 135*, pentru a obține detalii despre uleiul recomandat.

Depanarea

Programul de depanare

Dacă nu puteți găsi o soluție pentru problemele dvs. în acest manual al proprietarului, contactați agentul de service Husqvarna.

Problemă	Cauză
Demarorul nu rotește motorul	Frâna de parcare nu este cuplată. Consultați <i>Cuplarea și decuplarea frânei de parcare la pagina 119.</i>
	Pârghia de ridicare a capului tăietor se află în poziția de tuns iarba. Consultați <i>Condiții de pornire la pagina 112.</i>
	Siguranța principală este arsă. Consultați <i>Înlocuirea siguranței principale la pagina 125.</i>
	Comutatorul de contact este defect.
	Conexiunea dintre cablu și baterie este incorectă. Consultați <i>Siguranța bateriei la pagina 114.</i>
	Tensiunea bateriei este prea slabă. Consultați <i>Încărcarea bateriei la pagina 126.</i>
	Demarorul este defect.
Motorul nu pornește atunci când este rotit de către demaror	Nu există carburant în rezervor. Consultați <i>Alimentarea cu carburant la pagina 117.</i>
	Bujia este defectă.
	Cablul de alimentare a aprinderii este defect.
	Există murdărie în carburator sau conducta de carburant.
Motorul nu funcționează uniform	Bujia este defectă.
	Carburatorul este reglat incorect.
	Filtrul de aer este înfundat. Consultați <i>Cuplarea și decuplarea frânei de parcare la pagina 119.</i>
	Aerisorul rezervorului de carburant este înfundat.
	Există murdărie în carburator sau conducta de carburant.
Motorul nu are putere	Filtrul de aer este înfundat. Consultați <i>Înlocuirea filtrului de aer la pagina 124.</i>
	Bujia este defectă.
	Există murdărie în carburator sau conducta de carburant.
	Cablul de accelerație este reglat incorect.
Transmisia nu are suficientă putere	Priza de aer rece a transmisiei sau lamelele de răcire sunt blocate.
	Ventilatorul transmisiei este avariata.
	Nu există ulei în transmisie sau nivelul uleiului este prea scăzut. Consultați <i>Verificarea nivelului uleiului de transmisie la pagina 131.</i>
Bateria nu se încarcă	Bateria este defectă. Consultați <i>Siguranța bateriei la pagina 114.</i>
	Conexiunea dintre conectoarele cablurilor și bornele bateriei este incorectă. Consultați <i>Siguranța bateriei la pagina 114.</i>
Produsul prezintă vibrații	Cuțițele sunt slăbite. Consultați <i>Examinarea lamelor la pagina 129.</i>
	Unul sau mai multe cuțițe sunt dezechilibrate. Consultați <i>Examinarea lamelor la pagina 129.</i>
	Motorul este slăbit.

Problemă	Cauză
Rezultatele tunderii sunt nesatisfăcătoare	Cuțitele sunt tocite. Consultați <i>Examinarea lamelor la pagina 129.</i>
	Iarbă este înaltă sau udă. Consultați <i>Obținerea unor rezultate bune la tunderea gazonului la pagina 120.</i>
	Capul tăietor este instalat oblic.
	Capul tăietor este înfundat cu iarbă. Consultați <i>Curățarea produsului la pagina 122.</i>
	Presiunea în pneuri este diferită pe partea stângă și partea dreaptă. Consultați <i>Presiunea în pneuri la pagina 126.</i>
	Produsul este utilizat la viteză excesivă. Consultați <i>Obținerea unor rezultate bune la tunderea gazonului la pagina 120.</i>
	Turația motorului este prea mică. Consultați <i>Obținerea unor rezultate bune la tunderea gazonului la pagina 120.</i>
	Curea de transmisie alunecă.

Transportul, depozitarea și eliminarea

Transportul

- Produsul este greu și poate cauza vătămări prin strivire. Procedați cu atenție atunci când îl încărcăți sau îl descărcați de pe un vehicul sau o remorcă.
- Utilizați o remorcă aprobată pentru transportul produsului.
- Familiarizați-vă cu regulile de circulație locale privind transportul produsului într-o remorcă sau conducerea acestuia pe drumuri publice.

Fixarea corectă a produsului pe o remorcă în vederea transportului



AVERTISMENT: Frâna de parcare nu este suficientă pentru blocarea produsului în timpul transportului. Atașați corect produsul pe remorcă.

Echipament: 2 chingi de tensionare aprobate și 4 cale de roată în formă de pană.

1. Cuplați frâna de parcare.
2. Fixați chingile de tensionare în jurul șasiului sau al secțiunii posterioare.
3. Strângeți chingile de tensionare către partea din față și cea din spate a remorcii pentru a fixa produsul.
4. Amplasați calele de roată în fața și în spatele roților spate.

Remorcarea produsului

Produsul are o transmisie hidrostatică. Pentru a preveni deteriorarea transmisiei, remorcați produsul numai pe distanțe scurte, cu viteză redusă.

Decuplați transmisia înainte de a remorca produsul. Consultați *Cuplarea și decuplarea transmisiei la pagina 117.*

Depozitare

Pregătiți produsul pentru depozitare la final de sezon și înainte de a-l depozita pentru mai mult de 30 de zile. Dacă lăsați carburant în rezervorul de carburant pentru 30 de zile sau mai mult, particulele vâscoase pot cauza blocaje în carburator. Acest lucru are un efect negativ asupra funcționării motorului.

Pentru a preveni formarea particulelor vâscoase în timpul depozitării, adăugați un stabilizator. Dacă utilizați benzină alchilată, stabilizatorul nu este necesar. Dacă utilizați benzină standard, nu treceți la benzină alchilată. Aceasta poate cauza întărirea unor piese sensibile din cauciuc. Adăugați stabilizator în carburantul din rezervor sau în recipientul utilizat pentru depozitare. Utilizați întotdeauna raporturile de amestecare indicate de producător. După adăugarea stabilizatorului, lăsați motorul să funcționeze timp de minimum 10 minute pentru a permite stabilizatorului să ajungă în carburator.



AVERTISMENT: Nu țineți produsul cu carburant în rezervor în interior sau în zone cu o slabă circulație a aerului. Există risc de incendiu dacă vaporii de carburant ajung în apropiere de flăcări, scânteii sau

flăcări-pilot, precum, de exemplu, cele din boilere, rezervoare de apă caldă și uscătoare de rufe.



AVERTISMENT: Îndepărtați de pe produs iarba, frunzele și alte materiale inflamabile pentru a reduce riscul de incendiu. Lăsați produsul să se răcească înainte de a îl depozita.

- Curățați produsul, consultați *Curățarea produsului la pagina 122*. Reparați zonele în care vopseaua este deteriorată pentru a preveni coroziunea.
- Verificați produsul pentru a detecta eventualele componente uzate sau deteriorate și strângeți șuruburile și piulițele slăbite.
- Îndepărtați bateria. Curățați-o, încărcați-o și păstrați-o la răcoare pe durata depozitării.
- Înlocuiți uleiul de motor și eliminați la deșeuri uleiul uzat.
- Goliți rezervorul de carburant. Porniți motorul și lăsați-l să funcționeze până ce nu mai există carburant în carburator.

Nota: Nu goliți rezervorul de carburant și carburatorul dacă ați adăugat un stabilizator.

- Scoateți bușoanele și adăugați câte o lingură de ulei de motor în fiecare cilindru. Rotiți manual arborele motorului pentru a aplica uleiul și puneți la loc bușoanele.
- Lubrifiați toate niplurile de ungere, articulațiile și punțile.
- Păstrați produsul într-o zonă curată și uscată și acoperiți-l pentru o protecție sporită.
- Distribuitorul vă poate oferi o husă pentru protecția produsului dvs. în timpul depozitării sau transportului.

Dezafectarea

- Substanțele chimice pot fi periculoase și nu trebuie să fie aruncat pe sol. Duceți întotdeauna substanțele chimice uzate la un centru de service sau un centru specializat în eliminarea acestor deșeuri.
- Atunci când produsul este uzat, trimiteți-l la distribuitor sau un centru de reciclare corespunzător.
- Uleiul, filtrele de ulei, carburantul și bateria pot avea efecte negative asupra mediului. Respectați cerințele de reciclare și reglementările locale aplicabile.
- Nu eliminați bateria împreună cu deșeurile menajere.
- Trimiteți bateria la un agent de service Husqvarna sau la un centru de colectare a bateriilor uzate.

Date tehnice

Date tehnice

	R 214	R 214C
Dimensiuni		
Lungime fără capul tăietor, mm	1942	1942
Lățime fără capul tăietor, mm	883	883
Lungime inclusiv capul tăietor ³⁸ , mm	2227	2227
Lățime inclusiv capul tăietor ³⁹ , mm	994	994
Înălțime, mm	1131	1131
Greutate fără capul tăietor, cu rezervorul gol, kg	192	192
Greutate inclusiv capul tăietor ⁴⁰ , cu rezervorul gol, kg	228	228
Ampatament, mm	887	887
Ecartament, față, mm	712	712
Ecartament, spate, mm	627	627
Dimensiunile pneurilor	16,5×6,0×8	16,5×6,0×8
Presiune în pneuri, spate-față, kPa/bari/PSI	60/0,6/8,5	60/0,6/8,5
Pantă max., grade °	10	10
Motor		
Marcă/Model	Husqvarna / HS 452AE	Husqvarna / HS 413AE
Putere nominală de ieșire motor, kW ⁴¹	9,5	8,4
Cilindree, cm ³	452	413
Turație max. motor, rpm	3000 ± 100	3000 ± 100
Viteză de înaintare max., km/h	9	9
Viteză în marșarier max., km/h	6	6
Carburant, cifră octanică min.	91	91
Volum rezervor, l	12	12
Ulei	Clasa SF, SG, SH sau SJ SAE40, SAE30, SAE10W-30, SAE10W-40 sau SAE5W-20	Clasa SF, SG, SH sau SJ SAE40, SAE30, SAE10W-30, SAE10W-40 sau SAE5W-20
Volum ulei cu filtru, l	1,1	1,1

³⁸ Măsurată cu capul tăietor Combi 94

³⁹ Măsurată cu capul tăietor Combi 94

⁴⁰ Măsurată cu capul tăietor Combi 94

⁴¹ Puterea nominală indicată a motorului este puterea de ieșire medie netă (la turația specificată) a unui motor de producție normal pentru modelul de motor, măsurată conform standardului SAE J1349/ISO1585. Motoarele de producție în masă pot prezenta valori diferite de aceasta. Puterea de ieșire efectivă pentru motorul instalat pe produsul final va depinde de viteza de funcționare, de condițiile de mediu și de alte valori.

	R 214	R 214C
Volum ulei fără filtru, l	1,0	1,0
Electromotor	Pornire electrică 12 V	Pornire electrică 12 V
Transmisie		
Marcă	Tuff Torq	Tuff Torq
Model	K46H	K46H
Ulei, clasa SF-CC	SAE 10W/40	SAE 10W/40
Volum ulei, l	2,1	2,1
Sistemul electric		
Tip	12 V, împământare negativă	12 V, împământare negativă
Baterie	12 V, 24 Ah	12 V, 24 Ah
Bujie	HQT-9	HQT-9
Distanță între electrozi, mm/inchi	0,75/0,030	0,75/0,030
Emisii de zgomot ⁴²		
Nivel de putere acustică, măsurat dB(A)	99	98
Nivel de putere acustică, garantat dB(A)	100	99
Niveluri de zgomot ⁴³		
Nivel de presiune a sunetului la urechea operatorului, dB(A)	86	84
Niveluri de vibrații ⁴⁴		
Nivelul de vibrații pe volan, m/s ²	2,1	2,1
Nivelul de vibrații în scaun, m/s ²	0,6	0,5
Cap tăietor		
Tip	Combi 94	Combi 94
	Combi 103	

Cap tăietor	Combi 94	Combi 103
Lățime de tăiere, mm	940	1030
Înălțime de tăiere, 10 poziții, mm	25-75	25-75
Greutate, kg	36	44

⁴² Emisiile de zgomot în mediu măsurate ca putere acustică (L_{WA}) în conformitate cu directiva CE 2000/14/CE.

⁴³ Presiunea nivelului de zgomot conform EN ISO 5395. Datele raportate pentru presiunea nivelului de zgomot prezintă o dispersie statistică tipică (abatere standard) de 1,2 dB(A).

⁴⁴ Nivelul de vibrații conform EN ISO 5395. Datele raportate pentru nivelul de vibrații prezintă o dispersie statistică tipică (abatere standard) de 0,2 m/s² (volan) și de 0,8 m/s² (scaun).

Cap tăietor	Combi 94	Combi 103
Lamă		
Lungime lamă, mm	358	388
Număr articol	579 65 25-10	504 18 82-10



AVERTISMENT: Utilizarea unui cap tăietor neaprobat pentru produs poate duce la proiectarea cu mare viteză a obiectelor, cauzând vătămări corporale grave. Nu utilizați alte tipuri de cap tăietor în afară de cele specificate în acest manual.

Puncte de control	
Paralelismul capului tăietor cu înălțimea de tăiere în poziția 1	2-4 mm / 0,079-0,157 in
Controlarea înălțimii de tăiere în poziția 1	25 ± 2 mm / 0,98 ± 0,079 in
Distanța dintre placa de susținere și cureaua de transmisie	3-6 mm / 1/8-1/4 in
Distanța dintre brațul manetei întinzătorului de curea și ghidajul curelei, cu capul tăietor decuplat	17 ± 5 mm / 7/16 in ± 3/16 in

Joc	
Cablul de frână	1 mm / 0,040 in
Cablul pentru pedalele transmisiei hidrostatice	0 mm / 0 in

Service

Service

Efectuați o revizie anuală la un centru de service autorizat pentru a garanta funcționarea sigură și eficientă a produsului în timpul sezonului. Cel mai bun moment pentru această revizie sau recondiționarea produsului este în timpul sezonului de inactivitate.

Atunci când comandați piese de schimb, indicați anul achiziției, modelul, tipul și numărul de serie al produsului.

Utilizați întotdeauna piesele de schimb originale.

Declarație de conformitate

Declarație de conformitate UE

Noi, **Husqvarna AB**, SE-561 82 Husqvarna, Suedia, tel.:
+46-36-146500, declarăm pe propria răspundere, că
produsul:

Descriere	Mașină de tuns gazonul cu platformă pentru operator
Marcă	Husqvarna
Tip/Model	R 214, R 214C
Identificare	Numere de serie începând cu 2022 și ulterior

respectă în totalitate următoarele directive și
reglementări UE:

Directivă/Regula- ment	Descriere
2006/42/CE	„privind utilajele”
2014/30/UE	„aferentă compatibilității electromagnetice”
2000/14/CE	„privind emisiile de zgomot în mediul înconjurător”
2011/65/UE	„privind restricțiile de utilizare a anumitor substanțe periculoase în echipamentele electrice și electronice”

și că au fost aplicate următoarele standarde
și/sau specificații tehnice: EN ISO 5395-1:2013/
A1:2018, EN ISO 5395-3:2013/A1:2017/A2:2018, EN
ISO14982:2009, EN ISO 12100:2010, EN IEC
63000:2018.

Organismul notificat: 0404, RISE SMP Svensk
Maskinprovning AB, Box 4053, SE-904 03 Umeå,
Sweden a certificat conformitatea cu directiva
2000/14/CE a consiliului, procedura de evaluare a
conformității: Anexa VI.

Pentru informații privind emisiile de zgomot, consultați
Date tehnice la pagina 135.

Husqvarna, 2022-09-14



Claes Losdal, Director de Dezvoltare / Produse de
grădinărit, Husqvarna AB

Responsabil pentru documentația tehnică





www.husqvarna.com

Оригинальные инструкции
Оригинални инструкции
Оригинальні інструкції
Instrucțiuni inițiale

1143100-39



2022-09-30