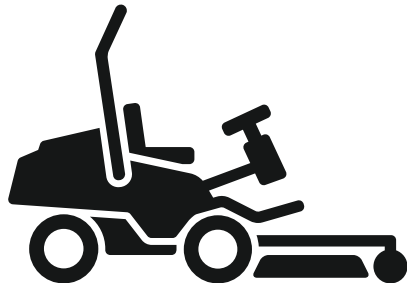




# Husqvarna®



## P 520DX, P 525DX, P 525DX Cabin



BG	Ръководство за експлоатация
RO	Instrucțiuni de utilizare
RU	Руководство по эксплуатации
UK	Посібник користувача

2-70
71-136
137-206
207-274

---

## Съдържание

---

Въведение.....	2	Транспортиране, съхранение и изхвърляне.....	59
Безопасност.....	10	Технически характеристики.....	62
Монтаж.....	16	Принадлежности.....	69
Операция.....	21	Сервиз.....	69
Поддръжка.....	29	Гаранция.....	69
Отстраняване на проблеми.....	54	Декларация за съответствие.....	70

---

## Въведение

---

### Проверка преди доставката и номера на продукта

---

получавате документ за проверка преди доставката от Вашия дилър.

---

**Забележка:** За този продукт е направена проверка преди доставката. Уверете се, че

Информация за връзка с оторизирания сервиз:	
Тази инструкция за експлоатация е на продукт с номер на продукта/сериен номер:	
/	
Двигател:	
Трансмисия:	

### Описание на продукта

P 520DX и P 525DX са челни косачки. Източникът на мощност е дизелов двигател. Педалите за движение на преден и заден ход дават възможност на оператора да задава плавно скоростта. Продуктите имат задвижване на всички колела (AWD) и се използват с комбинирани платформи за рязане с Bioclip®. P 525DX Cabin е P 525DX с кабина.

### Предназначение

Продуктът е предназначен за косене на трева в търговски площи. Прикрепете допълнителна принадлежност, за да използвате продукта за други цели. Говорете с Вашия търговец на Husqvarna за повече информация относно аксесоарите, които се предлагат.

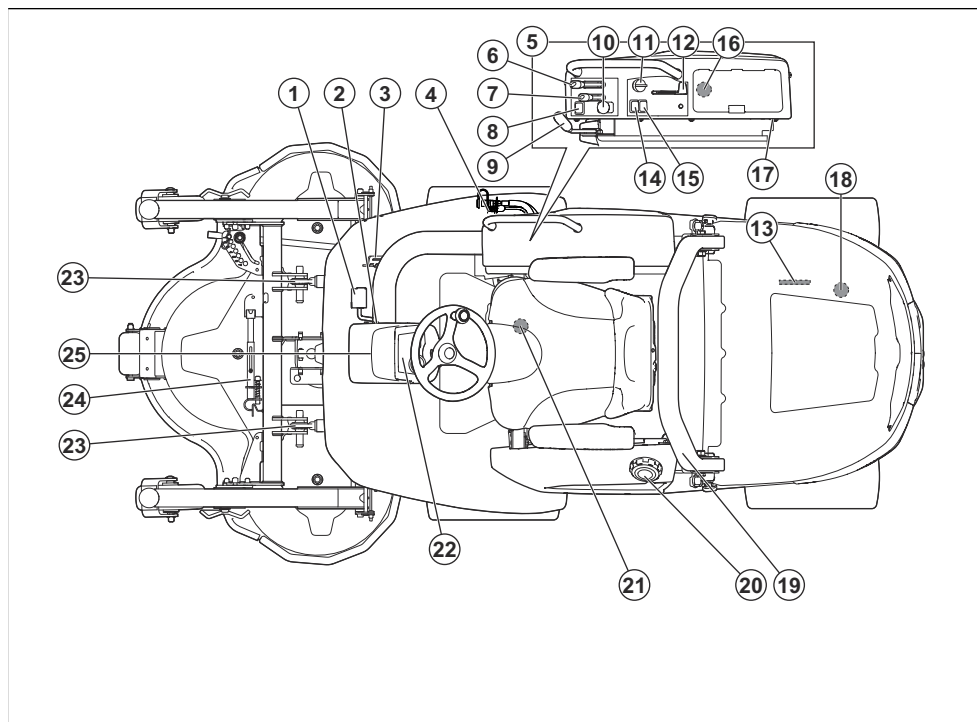
### Застраховайте продукта си

Уверете се, че имате застраховка за Вашия нов продукт. Ако не сте сигурни в това, тогава говорете с Вашата застрахователна компания. Ние препоръчваме пълна застраховка, включително застраховане на трети лица, срещу пожар, щети, кражба и гражданска отговорност.

### Фърмуер

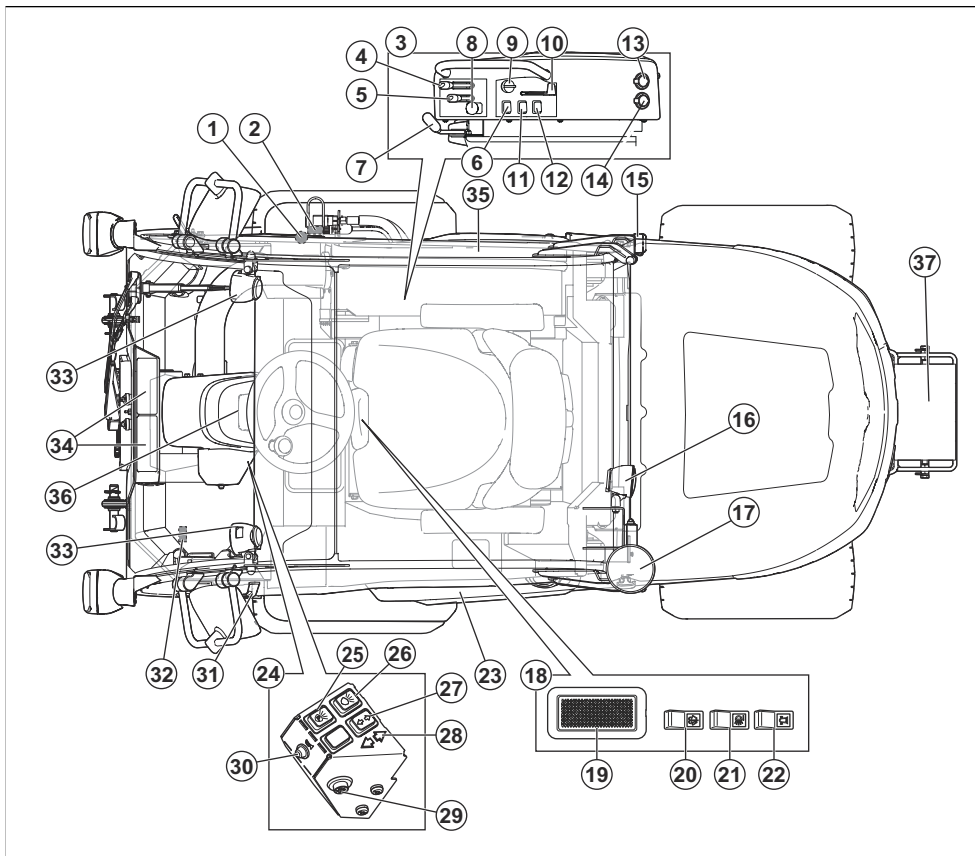
Уверете се, че на продукта са инсталирани най-новите софтуерни версии. Говорете с вашия сервизен дилър на Husqvarna.

## Общ преглед на продукта (P 520DX, P 525DX)



- |   |  |
|---|--|
| 1. Педал за движение напред   | 12. Регулатор на дроселната клапа              |
| 2. Заклучващ лост за положението на педала (не се предлага за P 520DX)      | 13. Типова табелка                             |
| 3. Педал за движение назад  | 14. Превключвател за предните светлини         |
| 4. Захранващ контакт за спомагателни устройства, 12 V (аксесоар за P 520DX) | 15. Превключвател за захранващ контакт, 12 V   |
| 5. Дясна страна на разпределителното табло                                  | 16. USB изводи, 5 V                            |
| 6. Лост за хидравлично повдигане  | 17. Захранващ контакт, 12 V                    |
| 7. Лост за височина на рязане (аксесоар за P 520DX)                         | 18. Обходен клапан за задната трансмисия       |
| 8. Функционален бутон за хидравлични аксесоари (аксесоар за P 520DX)        | 19. ROPS (Структура за защита при преобръщане) |
| 9. Ръчна спирачка   | 20. Капачка на резервоара за гориво            |
| 10. Бутон BOM   | 21. Обходен клапан за предната трансмисия      |
| 11. Ключ на запалването   | 22. Дисплей                                    |
|   | 23. Повдигателни лостове                       |
|   | 24. Сервизна подпора                           |
|   | 25. Кормилна колона                            |

## Общ преглед на продукта (P 525DX Cabin)



- |  |   |
|--|---|
| 1. Регулатор на въздушния поток за отопление на кабината | 17. Предупредителни светлини                                |
| 2. Захранващ контакт за спомагателни устройства, 12 V    | 18. Разпределително табло на покрива на кабината            |
| 3. Дясна страна на разпределителното табло               | 19. Превключвател за вътрешното осветление на кабината      |
| 4. Лост за хидравлично повдигане                         | 20. Превключвател за чистачките за предното стъкло          |
| 5. Лост за височина на рязане                            | 21. Превключвател за задните работни светлини на кабината   |
| 6. Функционален бутон за хидравлични аксесоари           | 22. Превключвател за предупредителните светлини на кабината |
| 7. Ръчна спирачка  | 23. Врата   |
| 8. Бутон WOM   | 24. Разпределително табло                                   |
| 9. Ключ на запалването                                   | 25. Превключвател за габаритите                             |
| 10. Регулатор на дроселната клапа                        | 26. Превключвател за късите светлини                        |
| 11. Превключвател за предните светлини                   | 27. Превключвател за пътепоказателите                       |
| 12. Прекъсвач за контакта                                | 28. Индикатор за пътепоказателите                           |
| 13. USB изводи, 5 V                                      | 29. Превключвател за аварийната светлина                    |
| 14. Захранващ контакт, 12 V                              | 30. Зумер   |
| 15. Задни светлини                                       | 31. Ръкохватка  |
| 16. Задни работни светлини                               |   |

- 32. Подпора за вентилация
- 33. Предни работни светлини
- 34. Вентилатор и филтър за въздуха
- 35. Аварийен изход
- 36. Дисплей
- 37. Противотежест

## Захранващи контакти

Продуктът има следните захранващи контакти:

- Захранващ контакт 12 V
- USB изводи
- Захранващ контакт за спомагателни устройства, 12 V (аксесоар за P 520DX)

За да намерите предпазителите за захранващия контакт, направете справка с *Общ преглед на предпазителите на страница 41*.

За да намерите контактите, направете справка с *Общ преглед на продукта (P 520DX, P 525DX) на страница 3*.

Включете и изключете захранващия контакт с прекъсвача на разпределителното табло.

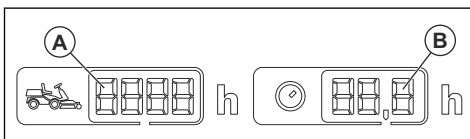
## Брояч на работните часове

Продуктът разполага с 2 брояча на работните часове на дисплея. Броячите на работните часове показват колко часа общо е работил двигателят (A) и колко часа по време на периода на работа (B). Последната цифра на брояча на работните часове за периода на работа показва десета от един час (6 минути).

Времето с включено запалване, но с изключен двигател, не се регистрира.

**Забележка:** Броячът на общите работни часове (A) показва само пълни часове.

**Забележка:** Период на работа е времето, през което двигателят е бил включен в рамките на 1 ден. Ако двигателят е изключен за минимум 6 часа, стартира нов период на работа.



## Husqvarna Connect

Продуктът има безжична технология и може да се свързва към мобилни устройства, които имат инсталирани приложението Husqvarna Connect. Приложението Husqvarna Connect е безплатно приложение за Вашето мобилно устройство. Приложението Husqvarna Connect осигурява разширени функции за Вашия продукт на Husqvarna:

- Функция за заключване и отключване за предотвратяване на неodobrena работа на продукта.
- Разширена продуктова информация.
- Информация и помощ за частите на продукта и сервизното обслужване.

## Husqvarna Fleet Services™

Husqvarna Fleet Services™ е решение в облачна среда, което осигурява преглед на мениджъра на технологичния парк върху всички продукти. За повече информация относно Husqvarna Fleet Services™ направете справка с [www.husqvarna.com](http://www.husqvarna.com).

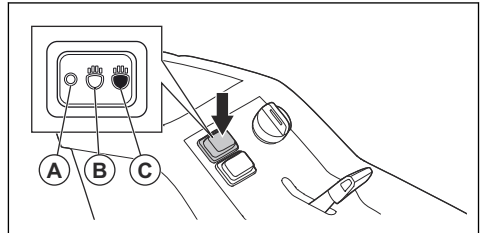
## За да се свържете с продукта чрез Husqvarna Fleet Services™

1. Изтеглете приложението Husqvarna Fleet Services™ на Вашето мобилно устройство.
2. Влезте в приложението Husqvarna Fleet Services™.
3. Следвайте инструкциите как да сдвоите продукта с Husqvarna Fleet Services™.

## Предни светлини

Продуктът има работна светлина и дълга светлина.

- Натиснете прекъсвача в позиция (A), за да изключите светлините.



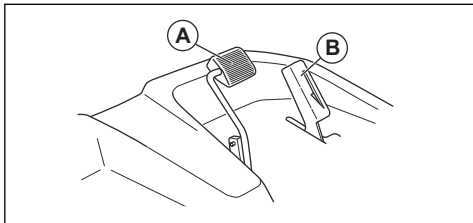
- Натиснете прекъсвача в позиция (B), за да включите работните светлини.
- Натиснете прекъсвача в позиция (C), за да включите дългата светлина.

Работната светлина остава включена 3 минути, след като контактният ключ е поставен в позиция STOP (СТОП). Когато фаровете са включени, на дисплея свети символ за фаровете. Направете справка с *Дисплей на страница 7*.

## Педали за движение на преден и заден ход

Скоростта се регулира плавно с 2 педала. Левият педал (A) се използва за придвижване напред, а

десният педал (В) служи за придвижване на заден ход. Машината спира при отпускане на педалите.

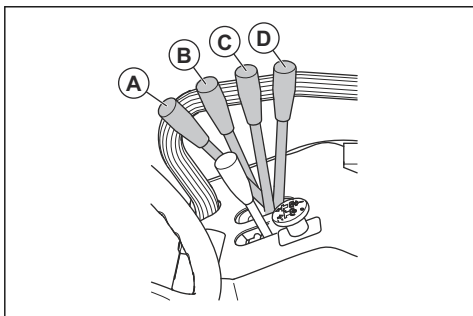


## Повдигащ лост за хидравлично повдигане на платформата за рязане

Повдигащият лост за хидравлично повдигане служи за вдигане и сваляне на платформата за рязане. Хидравличното повдигане използва хидравлично налягане и двигателят трябва да работи, за да работи повдигането.

В позиция на косене платформата за рязане се движи успоредно на земята.

- Позиция (А) премества платформата за рязане в положение за косене.
- Позиция (В) спуска повдигателните лостове.
- Неутрална позиция (С).
- Позиция (D) премества платформата за рязане в положение при транспортиране.



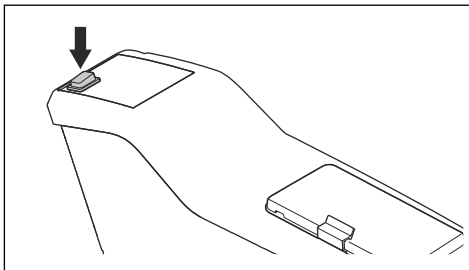
## ПРЕДУПРЕЖДЕНИЕ:

Платформата за рязане може да бъде вдигната и спусната по всяко време. Хидравличната сила може да причини сериозно нараняване.

## Функционален бутон за хидравлични аксесоари

Функционалният бутон е до лоста за повдигане за хидравличните аксесоари.

Функционалният бутон работи различно при различните приспособления. Направете справка с инструкциите за експлоатация на приспособлението.

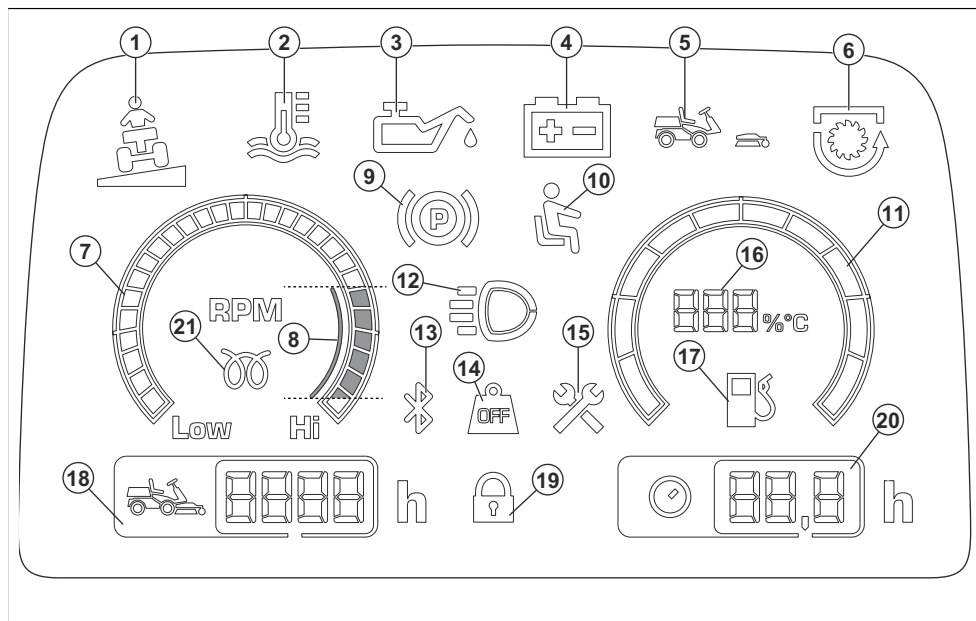


## Платформа за рязане

Платформите за рязане на този продукт са комбинирани платформи за рязане с BioClip®. BioClip® реже тревата на тор. Комбинираните платформи за рязане могат също да се използват без BioClip®. Без използването на BioClip® тревата се изхвърля отзад.

## Дисплей

Дисплеят на панела с инструменти показва информация относно състоянието на продукта.



1. Индикатор за наклон (не важи за този продукт)
2. Индикатор за температурата на водата на двигателя
3. Индикатор за налягане на моторното масло
4. Индикатор за нивото на акумулатора
5. Индикатор за платформа за рязане (не важи за този продукт)
6. Индикатор за BOM
7. Тахометър
8. Препоръчани обороти в минута, когато работите с продукта.
9. Индикатор за спиращка за паркиране
10. Ръкохватка за управление на присъствието на оператора (OPC)
11. Индикатор за гориво
12. Индикатор за работни или дълги светлини
13. Bluetooth®
14. Преразпределението на теглото е изключено (не важи за този продукт)
15. Индикатор за сервизно обслужване
16. Индикаторът за гориво измерва в стъпки от 5%
17. Индикатор за ниско ниво на горивото
18. Брояч на работните часове. Общо време на работа в часове.
19. Цифрово заключване
20. Брояч на работните часове. Работни часове/дни. Направете справка с *Брояч на работните часове на страница 5*.
21. Индикатор за подгриващата свещ

**Забележка:** Ако индикаторът за температурата на водата на двигателя е включен, индикаторът за гориво показва температурата на двигателя.

**Забележка:** Дисплеят може да изглежда по различен начин при различните модели.

**Забележка:** Когато контактният ключ се завърти от позиция STOP (СТОП) в позиция ON (ВКЛ.), всички символи светват за кратък период от време. След това остават включени само символите, които са функционални.

## Отопление на кабината

P 525DX Cabin има отопление за увеличаване на температурата в кабината. Отоплението на кабината може да се използва и за отстраняване на скреж от прозорците при студено време.

## Символи върху продукта



**ПРЕДУПРЕЖДЕНИЕ:** Внимавайте и използвайте продукта правилно. Този продукт може да причини сериозно нараняване или смърт на оператора и други хора.



Прочетете внимателно ръководството за оператора и се уверете, че разбирате инструкциите, преди да използвате този продукт.



Въртящи се ножове. Дръжте частите на тялото си на разстояние от капака, когато е включен двигателят.



Предупреждение: въртящи се части. Дръжте частите на тялото си на разстояние.



Предупреждение: въртяща се ремъчна шайба. Дръжте частите на тялото си на разстояние от нея, когато е включен двигателят.



Предупреждение: опасност от премазване.



Предупреждение: опасност от премазване. Повдигателните лостове ще се движат с голяма сила, дръжте частите на тялото си на разстояние от тях.



Пазете се от отскачащи предмети и рикшети.



Гореща повърхност.



Никога не използвайте продукта, ако в непосредствена близост се намират хора, особено деца или животни.



Гледайте назад преди и по време на придвижването на продукта назад.



Никога не косете трева по наклон. Не косете трева по земята, когато наклонът е повече от 10°. Направете справка с *За рязане на трева по склонове на страница 14.*



Не оставяйте пътници върху продукта или оборудването.



Риск от нараняване при преобръщане на продукта.



Ако няма закрепена платформа за рязане, работете с продукта много бавно.



Работете с продукта с пълна скорост само при закрепена платформа за рязане.



Движение на преден ход.

**N**

Неутрална предавка.



Движение на заден ход.



Паркираща спирачка.



Задействайте паркиращата спирачка.



Освободете паркиращата спирачка.



Този продукт отговаря на изискванията на приложимите директиви на ЕО.



Този продукт съответства на приложимите регламенти на Обединеното кралство.



Етикет за шумовите емисии за околната среда съгласно директивите и регламентите на ЕС и Обединеното кралство и законодателството на Нов Южен Уелс "Регламент 2017 относно защитата от дейности, оказващи влияние на околната среда (контрол



на шума)". Гарантираното ниво на звуковата мощност на продукта е посочено в *Технически характеристики* на страница 62 и на етикета.



Винаги използвайте одобрена защита на слуха.

**ON**

Активирайте продукта.



Спрете двигателя.



Обороти на двигателя – високи.



Обороти на двигателя – ниски.



Гориво.



Ножовете са активирани.



Ножовете са дезактивирани.



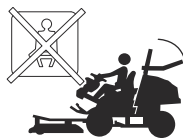
Ниво на маслото.



Код с възможност за сканиране



**Маркировка, свързана с околната среда.** Продуктът или опаковката на продукта не е битов отпадък. Рециклирайте го в станция за рециклиране за електрическо и електронно оборудване.



Не използвайте предпазния колан, ако ROPS е спусната.



Винаги използвайте предпазния колан, когато ROPS е вдигната.



**Забележка:** Останалите символи/стикери на продукта се отнасят до изисквания по отношение на сертификати за някои търговски площи.

## Табелка с данни

1	<b>Husqvarna</b> HUSQVARNA AB SE-501 82 HUSQVARNA, SWEDEN		5																					
2	Husqvarna Identity (HID) XXXXXXXXXXXXXXXXXXXXXXXXXX		6																					
3	Model XXXXXX	Prod year XXXX	Nominal power XX, XkW																					
4	PNC XXXXXXXXXXX	Serial number XXXXXXXXXXXXX	7																					
	8	9	10																					
	11	12	13																					
<table border="1"> <tbody> <tr> <td>9</td> <td colspan="2"><b>Husqvarna</b></td> </tr> <tr> <td>10</td> <td>PNC</td> <td>XXXXXXXXXX</td> </tr> <tr> <td>11</td> <td>Unladen weight</td> <td>XXXkg</td> </tr> <tr> <td>12</td> <td>Max front axle weight (GAWR)</td> <td>XXXkg</td> </tr> <tr> <td>13</td> <td>Max rear axle weight (GAWR)</td> <td>XXXkg</td> </tr> <tr> <td></td> <td>Max laden weight (GCWR)</td> <td>XXXkg</td> </tr> <tr> <td></td> <td colspan="2">USA Importer Husqvarna Group, 9335 Harris Corners Pkwy, Suite 500, Charlotte, NC28269, USA</td> </tr> </tbody> </table>				9	<b>Husqvarna</b>		10	PNC	XXXXXXXXXX	11	Unladen weight	XXXkg	12	Max front axle weight (GAWR)	XXXkg	13	Max rear axle weight (GAWR)	XXXkg		Max laden weight (GCWR)	XXXkg		USA Importer Husqvarna Group, 9335 Harris Corners Pkwy, Suite 500, Charlotte, NC28269, USA	
9	<b>Husqvarna</b>																							
10	PNC	XXXXXXXXXX																						
11	Unladen weight	XXXkg																						
12	Max front axle weight (GAWR)	XXXkg																						
13	Max rear axle weight (GAWR)	XXXkg																						
	Max laden weight (GCWR)	XXXkg																						
	USA Importer Husqvarna Group, 9335 Harris Corners Pkwy, Suite 500, Charlotte, NC28269, USA																							

- Идентификатор на Husqvarna (HID) с номер на артикул, фабрика и линия, дата, пореден номер и контролен номер
- Име на модела
- Код на номерата на продукта (PNC)
- Код с възможност за сканиране
- Година на производство
- Номинална мощност
- Сериен номер с дата, година, седмица на производство и пореден номер
- Производител и адрес на производителя
- Код на номерата на продукта (PNC)
- Тегло на продукта, в ненатоварено състояние
- Максимално тегло на предна ос (GAWR)
- Максимално тегло на задна ос (GAWR)

13. Максимално тегло, в натоварено състояние (GCWR)

## Емисии Euro V



**ПРЕДУПРЕЖДЕНИЕ:** Намесата в двигателя прави невалидно ЕС одобрението на тип на този продукт.

- продуктът е неправилно ремонтиран.
- продуктът е ремонтиран с части, които не са от производителя или не са одобрени от производителя.
- продуктът има принадлежност, която не е от производителя или не е одобрена от производителя.
- продуктът не е ремонтиран в одобрен сервизен център или от одобрен орган.

## Отговорност за продукта

Както е посочено в законите за отговорност за вреди, причинени от стоки, ние не носим отговорност за щети, причинени от нашия продукт, ако:

## Безопасност

### Дефиниции за безопасност

Предупреждения, знаци за внимание и бележки се използват за указване на особено важни части на инструкцията.



**ПРЕДУПРЕЖДЕНИЕ:** Използва се, ако има опасност от нараняване или смърт за оператора или за околните, ако не се спазват инструкциите в ръководството.



**ВНИМАНИЕ:** Използва се, ако има опасност от повреждане на машината, други материали или съседната зона, ако не се спазват инструкциите в ръководството.

**Забележка:** Използва се за предоставяне на повече информация, която е необходима в дадена ситуация.

### Общи инструкции за безопасност



**ПРЕДУПРЕЖДЕНИЕ:** Тази машина може да реже ръце и крака и да изхвърля предмети. Неспазването на инструкциите за безопасност може да доведе до сериозно нараняване или смърт.



**ПРЕДУПРЕЖДЕНИЕ:** Не продължавайте да използвате машина с повредено режещо оборудване. Повреденото режещо оборудване може да изхвърли предмети и да предизвика сериозно нараняване или смърт. Сменяйте незабавно повредените ножове.

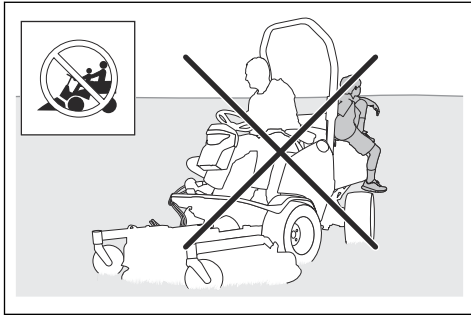


**ПРЕДУПРЕЖДЕНИЕ:** Този продукт създава електромагнитно поле по време на работа. При някои условия това поле може да предизвика смущения в активни или пасивни медицински импланти. За да намалите риска от тежко или смъртоносно нараняване, ние препоръчваме лицата с медицински импланти да говорят с лекаря си и производителя на медицинския имплант, преди да започнат да работят с тази машина.

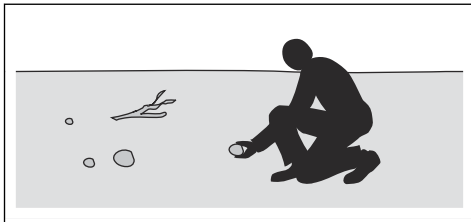


**ПРЕДУПРЕЖДЕНИЕ:** Прочетете следващите предупредителни указания, преди да използвате продукта.

- Винаги бъдете внимателни и подходайте разумно. Избягвайте всички ситуации, в които имате съмнения, че няма да можете да се справите. Ако след като прочетете ръководството за оператора, чувствате неувереност относно процедурите на работа, потърсете съвет от специалист, преди да продължите работа.
- Прочетете внимателно и разберете инструкцията за експлоатация и инструкциите на машината, преди да стартирате продукта.
- Научете как да използвате безопасно машината и нейните органи за управление и как да спирате бързо машината.
- Научете се да разпознавате знаците за безопасност.
- Поддържайте машината чиста, за да сте сигурни, че знаците и стикерите са ясни и четливи.
- Имайте предвид, че операторът носи отговорност за нещастни случаи, включващи други хора или тяхното имущество.
- Не транспортирайте пътници. Машината е предназначена за употреба само от едно лице.



- Не оставяйте машината без надзор с включен двигател. Винаги спирайте ножовете, задействайте спирачката за паркиране, спирайте двигателя и изваждате контактния ключ, преди да оставите машината без надзор.
- Използвайте машината само на дневна светлина или на места с добро осветление. Поддържайте безопасно разстояние на машината до дупки или други неравности по земната повърхност. Внимавайте за други възможни опасности.
- Никога не използвайте машината в лошо време, например при мъгла, дъжд, влажно време или на мокри места, при силни ветрове, много силен студ, риск от мълния и т.н.
- Открийте и отбележете положението на камъни и други неподвижни предмети, за да предотвратите сблъсък.
- Почистете участъка от предмети, като например камъни, играчки, жици и т.н., които могат да се закачат в ножовете и да бъдат изхвърлени.



- Не позволявайте на деца или на други лица, които не са одобрени за работа с машината, да я използват или да извършват сервизно обслужване на същата. Възрастта на оператора може да е постановена от местните закони.
- Уверете се, че няма никой в близост до машината, когато стартирате двигателя, задействате задвижването или потегляте.
- Следете пътното движение, когато се намирате в близост до път или когато пресичате път.
- Никога не използвайте машината, ако сте уморени, ако сте под влиянието на алкохол, наркотични вещества или медикаменти, които въздействат на зрението, вниманието, координацията или преценката Ви.

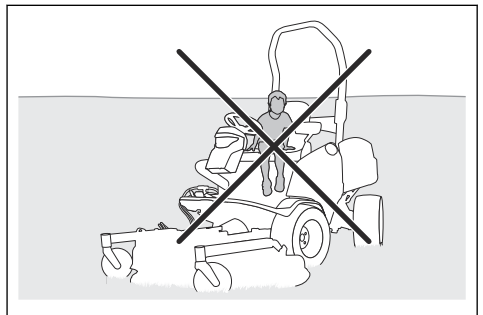
- Не променяйте регулировката за управление на оборотите на двигателя.
- Винаги паркирайте машината на равна повърхност със спрян двигател.

### Свързани с децата инструкции за безопасност



**ПРЕДУПРЕЖДЕНИЕ:** Прочетете следващите предупредителни указания, преди да използвате продукта.

- Може да се случат сериозни инциденти, ако не пазите децата в близост до машината. Децата често проявяват интерес към машината и косенето. Съществува голяма вероятност децата да не са там, където сте ги видели за последно.
- Не допускайте деца до зоната, където се коси. Уверете се, че има възрастен, който да се грижи за децата.
- Бъдете нащрек и веднага спрете машината, ако в работната зона навлязат деца. Бъдете много внимателни в близост до ъгли, храсти, дървета или други препятствия, които пречат на видимостта.
- Преди да потеглите с машината на заден ход и по време на движението, гледайте назад и надолу, за да се уверите, че в близост до машината няма малки деца.
- Не позволявайте на деца да се возят на машината. Те могат да паднат и да получат сериозно нараняване или да възпрепятстват безопасното маневриране на машината.
- Не позволявайте на деца да работят с продукта.



### Инструкции за безопасност по време на работа



**ПРЕДУПРЕЖДЕНИЕ:** Не докосвайте двигателя или отделителната система по-време на работа или непосредствено след нея. Двигателят и отделителната система на отработените газове силно се нагреват по време на работа. Опасност от изгаряния, пожар и

имуществени щети или вреди на съседни зони. Когато работите с машината, не се приближавайте до храсти и други обекти.



**ПРЕДУПРЕЖДЕНИЕ:** Прочетете следващите предупредителни указания, преди да използвате машината.

- Винаги гледайте надолу и зад Вас преди и по време на движение на заден ход. Внимавайте за големи и малки препятствия.
- Намалете скоростта, преди да направите завой.
- Спрете остриетата, когато се движите през зони, които не подрязвате.



**ВНИМАНИЕ:** Прочетете следващите указания за предпазливост, преди да използвате машината.

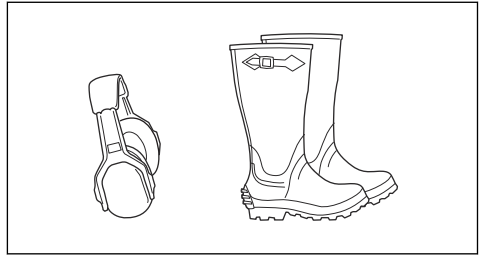
- Преди да започнете работа с продукта, изчистете охладителния смукателен въздухопровод на двигателя от трева и мръсотия. Ако охладителният смукателен въздухопровод е блокиран, съществува риск от повреда на двигателя.
- Преместете внимателно камъни и други големи предмети и се уверете, че остриетата не се удрят в предметите.
- Не работете с продукта при наличието на предмети. Спрете и проверете машината и платформата за рязане, ако преминете с машината върху предмет или в него. Ако е необходимо, извършете необходимия ремонт, преди да стартирате отново.

## Лични предпазни средства



**ПРЕДУПРЕЖДЕНИЕ:** Прочетете следващите предупредителни указания, преди да използвате машината.

- При работа с машината използвайте одобрени лични предпазни средства. Личните предпазни средства не изключват изцяло риска от нараняване, но намаляват степента на нараняването при злополука. Нека вашият дилър Ви помогне да изберете подходящото оборудване.
- Винаги носете одобрени антифони. Продължителното излагане на шум може да доведе до перманентно увреждане на слуха.
- Винаги носете защитни обувки или защитни ботуши. Препоръчват се стоманени бомбета. Не използвайте машината, ако сте боси.



- Когато е необходимо, носете ръкавици, например когато закрепвате, проверявате или почиствате режещото оборудване.
- Не носете широко облекло, бижута или други предмети, които могат да бъдат захванати от движещите се части.
- Дръжте под ръка комплект за първа помощ и пожарогасител.

## Приспособления за безопасност на машината



**ПРЕДУПРЕЖДЕНИЕ:** Прочетете следващите предупредителни указания, преди да използвате машината.

- Не използвайте машина с неизправни приспособления за безопасност. Проверявайте редовно приспособленията за безопасност. Ако приспособленията за безопасност са дефектни, говорете с Вашия сервиз Husqvarna.
- Не правете модификации по приспособленията за безопасност. Не използвайте продукта, ако предпазните планки, предпазните капаци, ключовете за безопасност или други предпазни устройства не са монтирани или са дефектни.

## Структура за защита при преобръщане (ROPS)

ROPS е защитна рамка, която намалява опасността от нараняване при преобръщане на продукта. Използвайте ROPS и предпазния колан, когато управлявате продукта по склонове.

## Предпазен колан

Предпазният колан предотвратява наранявания, в случай че настъпи злополука или продукта се преобръгне. Използвайте предпазния колан, само когато ROPS е включен. Уверете се, че коланът е правилно закрепен и не е повреден.

## Ръкохватка за управление на присъствието на оператора (OPC)

OPC се включва, когато операторът стане от седалката. Индикаторът на OPC на дисплея се показва. OPC включва предпазната верига. Вижте *Проверка на условията за работа на страница 13.*

## За да проверите ключалката на запалването

- Стартирайте и спрете двигателя, за да проверите ключалката на запалването. Вижте *За стартиране на двигателя на страница 24* и *За да спрете двигателя на страница 27*.
- Уверете се, че двигателят стартира, когато завъртите контактния ключ в позиция за стартиране.
- Уверете се, че двигателят спира веднага щом завъртите контактния ключ в позиция за спиране.

## Проверка на условията за работа

Условията за работа са следните:

- Двигателят може да бъде стартиран само когато задвижването на ножовете е изключено.
- Двигателят може да бъде стартиран само когато паркиращата спирачка е задействана.
- Задвижването на ножовете работи само когато операторът е на седалката.

Всеки ден проверявайте условията за работа.

1. Опитайте да стартирате двигателя, когато задвижването на ножовете е включено. Ако условията за работа работят, двигателят не стартира.
2. Опитайте се да стартирате двигателя, без да е задействана паркиращата спирачка. Ако условията за работа работят, двигателят не стартира.
3. Стартирайте двигателя, включете задвижването на ножовете и станете от седалката. Ако условията за работа работят, ножовете на платформата за рязане спират.

## За извършване на проверка на педала за движение на преден ход и педала за движение на заден ход

1. Стартирайте продукта.
2. Уверете се, че педалът за движение на преден ход и педалът за движение на заден ход не са блокирани и могат да се задействат свободно.
3. Натиснете внимателно педала за движение на преден ход, за да потеглите напред.
4. Освободете педала за движение на преден ход, за да спрете. Уверете се, че спирачката се включва при освобождаването на педала за движение на преден ход.
5. Извършете същата процедура за педала за движение на заден ход.

**Забележка:** Продуктът има спирачна функция, която се включва автоматично, когато освободите педалите. За да намалите скоростта по-бързо, натиснете другия педал.

6. Уверете се, че продуктът не се движи, когато педалите за движение на преден ход и заден ход не са включени.

## Ръчна спирачка



**ПРЕДУПРЕЖДЕНИЕ:** Ако спирачката за паркиране не работи, машината може да потегли и да причини нараняване или повреди. Погрижете се за редовната проверка и регулиране на спирачката за паркиране.

Направете справка с *За проверка на спирачката за паркиране на страница 36*.

## Ауспух

Ауспухът е предназначен за максимално намаляване на нивата на шума и за отвеждане на отработените газове настрана от потребителя.

Не използвайте машината, ако ауспухът липсва или е дефектен. Дефектен ауспух увеличава нивото на шума и риска от злополука.



**ПРЕДУПРЕЖДЕНИЕ:** Ауспухът се нагрива много по време и след работа и също при обороти на празен ход. Бъдете внимателни близо до запалими материали и/или газове, за да предотвратите възникването на пожар.

## За проверка на ауспуха

- Проверявайте ауспуха редовно, за да сте сигурни, че е закрепен правилно и не е повреден.

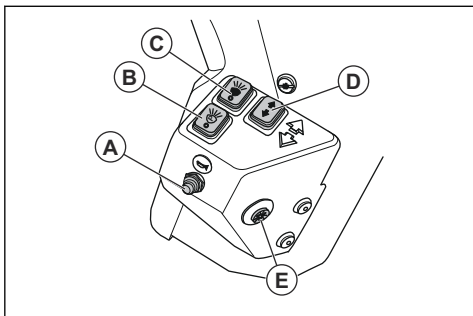
## Защитни капаци

Липсващи или повредени защитни капаци увеличават опасността от нараняване от движещи се части и горещи повърхности. Проверете защитните капаци, преди да работите с продукта. Преди да работите с машината, се уверете, че защитните капаци са закрепени правилно и нямат пукнатини или други повреди. Сменете повредените капаци.

## Прекъсвачи за предупредителните сигнали – P 525DX Cabin

Прекъсвачите за предупредителните сигнали се намират на панела от лявата страна на кормилото.

- Клаксон (A)
- Габарити (B)
- Къси светлини (C)
- Пътепоказатели (D)
- Аварийни светлини (E)

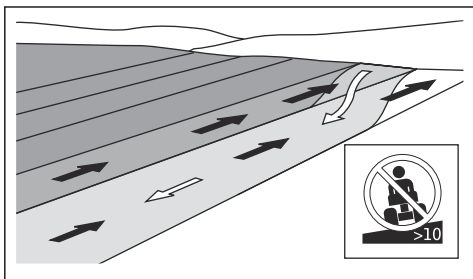


## За рязане на трева по склонове



**ПРЕДУПРЕЖДЕНИЕ:** Прочетете следващите предупредителни указания, преди да използвате продукта.

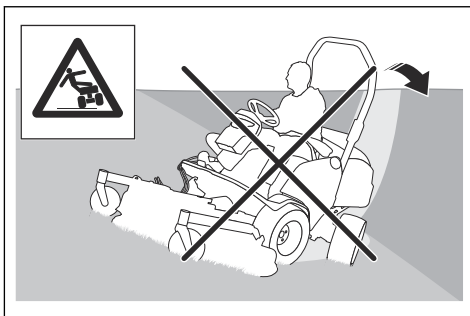
- Рязането на трева по склонове увеличава опасността от загуба на контрол върху машината и от преобръщане на същата. Това може да предизвика нараняване или смърт. Необходимо е да се коси тревата внимателно по всички склонове. Ако не можете да обърнете нагоре по склона или ако не се чувствате в безопасност, не косете тревата.
- Премахнете камъни, клони и други препятствия.
- Косете нагоре и надолу по склона, а не от едната към другата страна.
- Не придвижвайте машината надолу по склонове с вдигната платформа за рязане.
- Не работете с машината, когато склонът на повърхността е повече от 10°.



- Не стартирайте и не спирайте по склон.
- Винаги се движете плавно и бавно по склонове.
- Не правете внезапни промени на скоростта или посоката.
- Не завивайте повече от необходимото. Когато се движите надолу по склон, завивайте бавно и постепенно. Движете се с ниска скорост. Въртете волана внимателно.
- Внимавайте и не преминавайте през бразди, дупки и неравности. Има по-голяма опасност от преобръщане на машината върху неравна

земна повърхност. Дългата трева може да крие препятствия.

- Не косете тревата близо до ъгли, канавки или брегове. Машината може внезапно да се преобръне, ако едно от колелата ѝ попадне върху ръба на стръмен склон или канавка или ако ръбът се срути. Ако продуктът падне във водата, има риск той да потъне.



- Не косете мокра трева. Тя е хлъзгава, гумите могат да загубят сцепление и машината може да се плъзне.
- Не поставяйте крака си на земята, за да направите машината по-стабилна.
- Движете се много внимателно, ако е присъединено приспособление или друг предмет, които могат да нарушат стабилността на машината.
- За да направите продукта по-стабилен, прикрепете тежести на колелата или противотежести. Свържете се с Вашия дилър за повече информация. На P 525DX използвайте противотежести, тъй като тежести на колелата не могат да се използват на продукти със задвижване на всички колела (AWD).

## Безопасност при работа с гориво



### ПРЕДУПРЕЖДЕНИЕ:

Внимавайте с горивото. То е силно запалимо и може да доведе до сериозни наранявания и имуществени щети.



### ПРЕДУПРЕЖДЕНИЕ:

Прочетете следващите предупредителни указания, преди да използвате машината.

- Не зареждайте резервоара за гориво на закрито.
- Дизелът и дизеловите пари са отровни и силно запалими. Бъдете внимателни с дизела, за да предотвратите нараняване или пожар.
- Никога не махайте капачката на резервоара за гориво и не зареждайте резервоара за гориво, когато двигателят работи.

- Оставете двигателя да изстине, преди да заредите гориво.
- Не пушете, когато зареждате гориво.
- Не наливайте гориво в близост до искри или открити пламъци.
- Ако има течове в горивното система, не стартирайте двигателя, докато течовете не бъдат отстранени.
- Не наливайте гориво над препоръчителното ниво. Топлината от двигателя и слънцето предизвиква разширяване на горивото и то прелива, ако резервоарът е напълнен прекалено много.
- Не пълнете прекалено резервоара. Ако разлеете гориво върху машината, избършете разлятото гориво и изчакайте, докато се изпари, преди да стартирате двигателя. Ако разлеете по дрехите си, сменете ги.
- Съхранявайте горивото само в одобрени съдове.
- Съхранявайте машината и горивото по такъв начин, че да не съществува опасност от течове на гориво или пари, които могат причинят щети.
- Източвайте горивото в одобрени съдове на открито и далеч от открити пламъци.

## Инструкции за безопасност за батерията



**ПРЕДУПРЕЖДЕНИЕ:** Повреден акумулатор може да се взриви и да причини нараняване. Ако акумулаторът е деформиран или е повреден, говорете с упълномощен сервиз на Husqvarna.



**ПРЕДУПРЕЖДЕНИЕ:** Прочетете следващите предупредителни указания, преди да използвате машината.

- Когато сте близо до акумулатори, носете предпазни очила.
- Не носете часовници, бижута или други метални предмети близо до акумулатора.
- Дръжте акумулатора на място, недостъпно за деца.
- Зареждайте акумулатора в помещение с добра вентилация.
- Когато зареждате акумулатора, дръжте запалимите материали на разстояние най-малко 1 m.
- Изхвърлете заменените акумулатори. Вижте *Изхвърляне на страница 61*.
- Експлозивни газове могат да бъдат изпуснати от акумулатора. Не пушете близо до акумулатора. Пазете акумулатора далеч от открит огън и искри.

## Безопасност при транспортиране

- Използвайте одобрено транспортиращо превозно средство за транспортиране на машината.

- Националните или местните разпоредби на пазара могат да поставят ограничения за транспортиране на продукта.
- Операторът на транспортиращото превозно средство е отговорен да монтира безопасно продукта по време на транспортиране. Направете справка с *За безопасното закрепване на машината върху ремарке за транспортиране на страница 59*.

## Инструкции за безопасност при техническо обслужване



**ПРЕДУПРЕЖДЕНИЕ:** Машината е тежка и може да причини нараняване или щети на имуществото или прилежащата област. Не извършвайте техническо обслужване на двигателя или платформата за рязане, ако не са изпълнени следните условия:

- Двигателят е изключен.
- Машината е паркирана върху равна повърхност.
- Паркиращата спирачка е задействана.
- е изваден стартерният ключ;
- Платформата за рязане е изключена.
- Главният прекъсвач е зададен на изключена позиция. Направете справка с *За стартиране на двигателя на страница 24*.



### ПРЕДУПРЕЖДЕНИЕ:

Отработените газове от двигателя съдържат въглероден окис – много опасен отровен газ без миризма. Не работете с машината в затворени помещения или места без достатъчна вентилация.



### ПРЕДУПРЕЖДЕНИЕ:

Прочетете следващите предупредителни указания, преди да използвате продукта.

- За най-добри работни характеристики и безопасност извършвайте редовно техническо обслужване на машината, както е посочено в графика за техническо обслужване. Направете справка с .
- Токов удар може да причини наранявания. Не докосвайте кабелите, когато двигателят е включен. Не правете функционална проверка на запалителната система с пръсти.
- Не стартирайте двигателя, ако са свалени защитните капаци. Има голяма опасност от нараняване поради движещи се или горещи части.

- Преди да извършите техническо обслужване в близост до двигателя, оставете машината да се охлади.
- Ножовете са остри и могат да причинят порязвания. Когато работите по ножовете, обвийте ножовете със защитни средства или носете защитни ръкавици.
- При почистване на платформата за рязане винаги я поставяйте в положение за сервизно обслужване. Не паркирайте машината близо до ръба на канавки или наклони, за да достигнете платформата за рязане.
- Не палете двигателя, ако запалителната свещ или запалителният кабел е отстранен.
- Уверете се, че всички гайки и болтове са затегнати правилно и оборудването е в добро състояние.
- Не променяйте настройката на регулаторите. Ако оборотите на двигателя са твърде високи, компонентите на машината може да се повредят. Направете справка с *Технически данни на страница 62* за най-високите допустими обороти на двигателя.
- Машината е одобрена само с оборудването, което е предоставено или препоръчано от производителя.



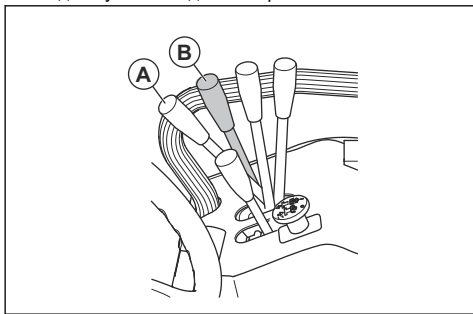
**ВНИМАНИЕ:** Прочетете следващите указания за предпазливост, преди да използвате машината.

## Монтаж

### За да закрепите платформата за рязане Combi 132, Combi 155

**Забележка:** Преди да закрепите платформата за рязане, се уверете, че платформата за рязане и продуктът са на равна повърхност.

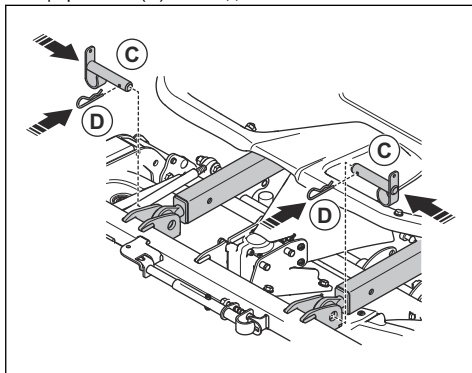
1. Поставете лоста за повдигане в положение (B), за да спуснете подемните рамена.



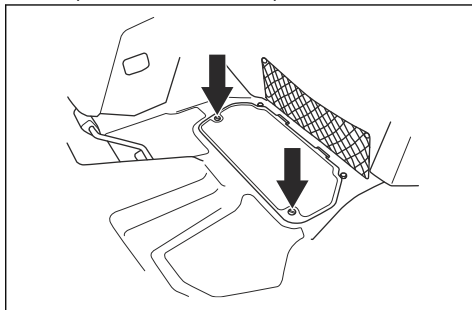
**ПРЕДУПРЕЖДЕНИЕ:** Не поставяйте лоста за повдигане в позиция за косене (A). Силата на подемната пружина може да причини сериозно нараняване.

2. Внимателно придвижете продукта пред платформата за рязане.
3. Поставете подемните рамена в съединението на платформата за рязане.
4. Активирайте спирачката за паркиране.
5. Спрете двигателя.

6. Монтирайте болтовете (C) и закрепете щифтовете (D) на повдигателните лостове.



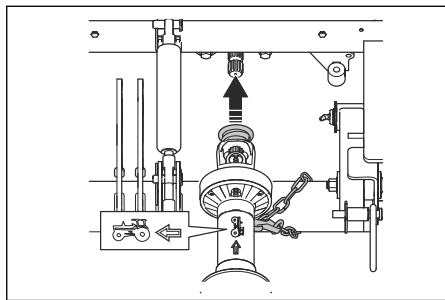
7. Отстранете 2-та винта и сервизния капак.



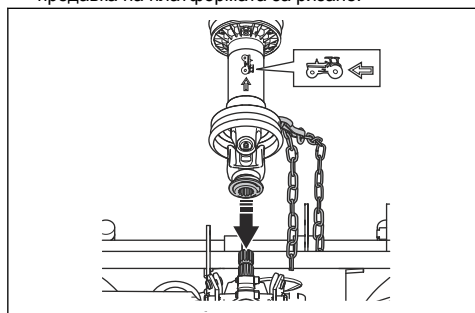
8. Издърпайте назад съединението на задвижващата ос и закрепете задвижващата ос към BOM.

**Забележка:** Уверете се, че стрелката на символа сочи към продукта.



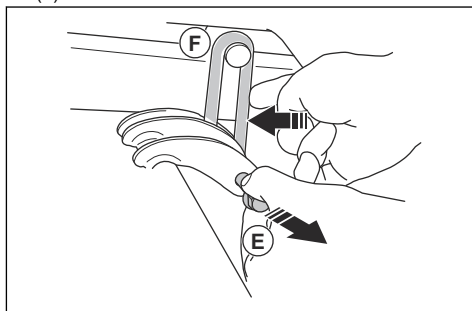


9. Поставете задната заключваща верига около подемната стрела.
10. Прикрепете заключващата верига към задвижващия вал.
11. Издърпайте назад съединението на задвижващата ос и закрепете задвижващата ос към двусекционния вал на ъгловата зъбна предавка на платформата за рязане.



12. Сгънете гумения корпус над съединението на оста.
13. Поставете предната заключваща верига около тръбата.
14. Прикрепете заключващата верига към задвижващия вал.
15. Закрепете сервисния капак и затегнете винтовете.
16. Стартирайте двигателя.
17. Преместете лоста за повдигане назад, за да вдигнете платформата за рязане. Повдигайте, докато направляващите колела на платформата за рязане не докоснат земята.
18. Спрете двигателя.

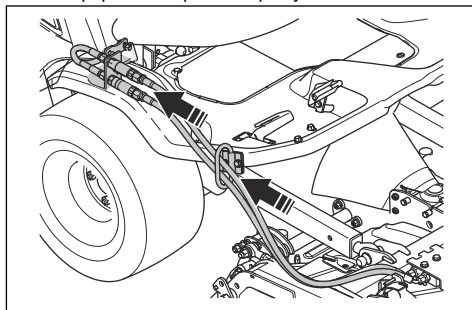
19. Издърпайте пружината (E) и я закрепете към ушите за повдигане на платформата за рязане (F).



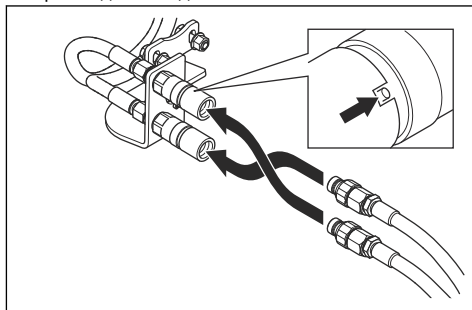
20. Проверка на паралелизма на платформата за рязане. Направете справка с *За проверка на паралелизма на платформата за рязане на страница 36.*

### За да закрепите платформата за рязане Combi 132 X, Combi 155 X

1. Закрепете платформата за рязане. Вижте *За да закрепите платформата за рязане Combi 132, Combi 155 на страница 16.*
2. Прекарайте хидравличните маркучи от платформата за рязане през ухото.



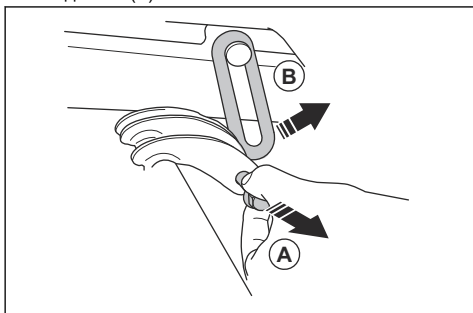
3. Свържете хидравличните маркучи със съединението на продукта. Фланецът и прорезът трябва да съвпадат.



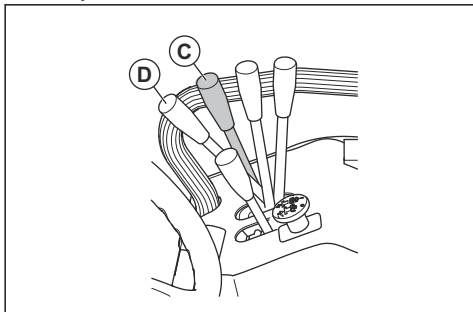
**Забележка:** Положението на хидравличните маркучи контролира работната функция на лоста за височина на рязане. За да промените работната функция на лоста за височината на рязане, променете положението на хидравличните маркучи.

## За да свалите платформата за рязане

1. Паркирайте машината на равна повърхност.
2. Спрете двигателя.
3. Преместете лоста за височина на рязане напред и назад 2 – 3 пъти, за да освободите оставащото налягане.
4. При Combi 132 X и Combi 155 X освободете муфите и разединете хидравличните маркучи.
5. Активирайте спиращата за паркиране.
6. Преместете повдигащия лост напред, за да спуснете платформата за рязане. Спрете, преди направляващите колела на платформата за рязане да докоснат земята.
7. Издърпайте пружината (A) и отстранете ушите за повдигане (B).

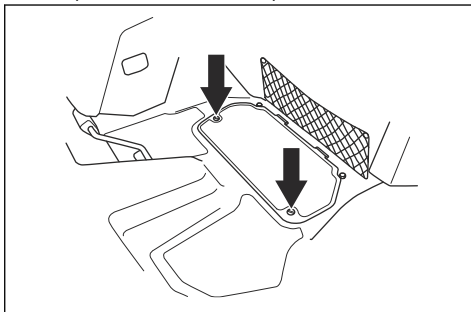


8. Стартирайте двигателя.
9. Поставете лоста за повдигане в позиция (C), за да спуснете повдигателните лостове.

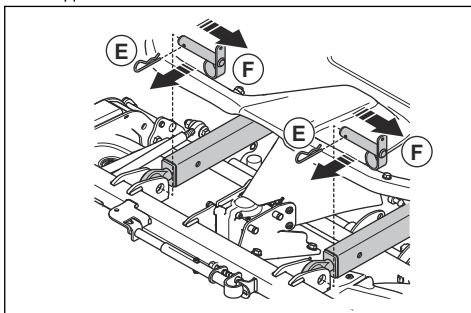


**ПРЕДУПРЕЖДЕНИЕ:** Не поставяйте лоста за повдигане в позиция за косене (D). Хидравличната сила може да причини сериозно нараняване.

10. Спрете двигателя.
11. Отстранете 2-та винта и сервисния капак.



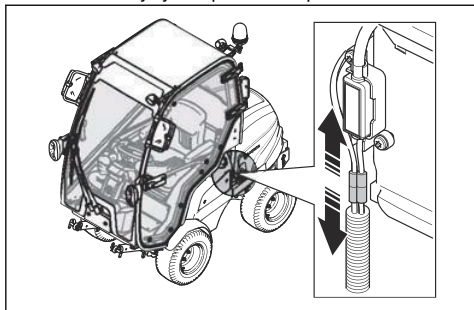
12. Вдигнете гумената обвивка от съединението на вала.
13. Издърпайте назад съединението на задвижващата ос и отстранете задвижващата ос от вала на ъгловата зъбна предавка на платформата за рязане и от вала на BOM.
14. Отстранете заключващите вериги.
15. Отстранете щифтовете (E) и болтовете (F) от повдигателните лостове.



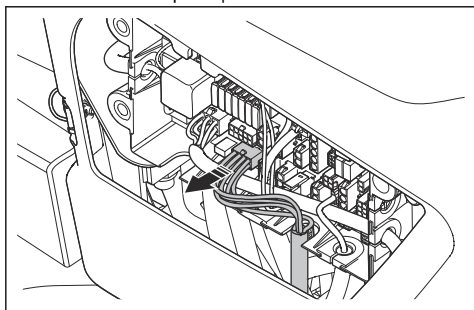
## За да отстраните и монтирате кабината

1. Отстранете вратата на кабината. Вижте *За да отстраните и монтирате вратата на страница 20*.
2. Отстранете аварийната врата. Вижте *За да отстраните и монтирате аварийната врата на страница 20*.
3. Отстранете гумените ленти и отворете капака на двигателя.

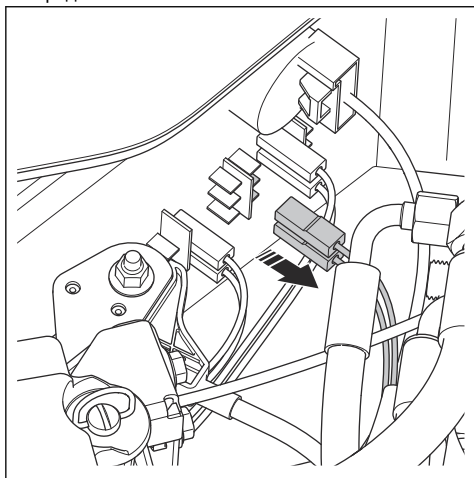
4. Откачете акумулаторната батерия.



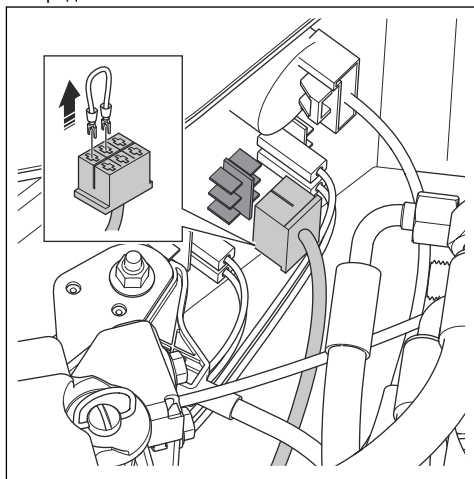
5. Отстранете сервисния капак. Вижте *За да отстраните сервисния капак на страница 33.*
6. Отстранете капака на кутията с предпазители. Вижте *За да свалите капака на пулта за управление на страница 33.*
7. Разкачете кабела за управление на кабината. Кабелът има черен щепсел.



8. Поставете гумения уплътнител в празния прорез.
9. Разкачете 2-та конектора от превключвателя за предните светлини.



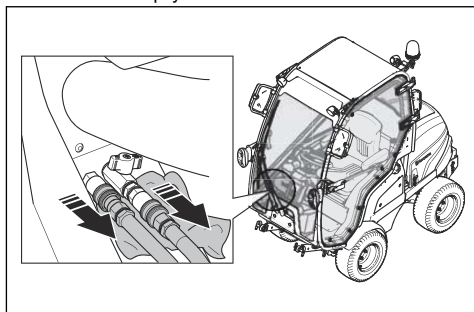
10. Отстранете кабелния мост от конектора и монтирайте конектора на превключвателя за предните светлини.



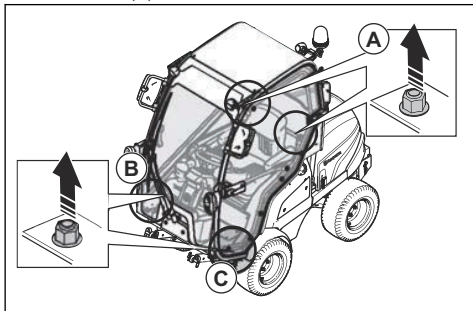
11. Завъртете превключвателя за предните светлини до ВКЛ. и ИЗКЛ. състояние, за да се уверите, че предните светлини работят правилно.
12. Поставете кърпа под маркучите за отопление на кабината.

**Забележка:** За да предотвратите изтичане на охлаждаща течност, уверете се, че отоплението на кабината е изключено, преди да разкачите маркучите.

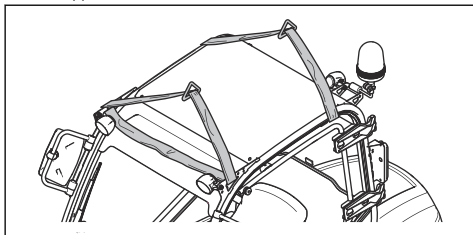
13. Разкачете маркучите за отопление на кабината.



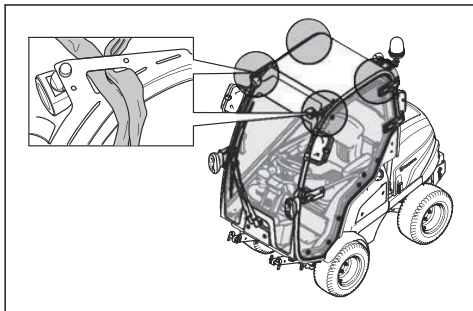
14. Отстранете 2-та винта и 2-те шайби зад седалката (A).



15. Отстранете винта и шайбата зад маркучите за отопление на кабината (B).
16. Отстранете винта и шайбата на предната страна на вратата (C).
17. Сгънете седалката напред.
18. Поставете 2 ремъка през вратата и аварийния изход.



19. Прекарайте ремъците 2 пъти през кабината.
20. Закрепете ремъците в ушите за повдигане на кабината.



21. Внимателно повдигнете кабината с ремъците с повдигач.
22. Повдигнете кабината на 10 см над продукта.



**ВНИМАНИЕ:** Уверете се, че кабината е повдигната над болтовете.

23. Внимателно преместете кабината напред.

24. Поставете кабината в опората на кабината. Вижте *Съхранение на кабината на страница 61*



**ПРЕДУПРЕЖДЕНИЕ:** Когато кабината бъде отстранена, ROPS трябва да бъде монтирана. Вижте *За включване и изключване на структурата за защита при преобръщане (ROPS) на страница 20.*

25. Извършете монтаж в обратната последователност.

### За да отстраните и монтирате вратата

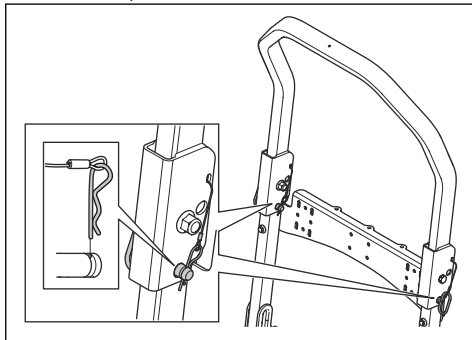
1. Отворете вратата на 90 градуса.
2. Дръпнете назад газовата пружина и разхлабете ябълковата схватка.
3. Повдигнете вратата, за да я отстраните.
4. Извършете монтаж в обратната последователност.

### За да отстраните и монтирате аварийната врата

1. Отворете заключващата дръжка на аварийната врата.
2. Отстранете щифта на пантата.
3. Отворете вратата на 90 градуса.
4. Повдигнете аварийната врата, за да я отстраните.
5. Извършете монтаж в обратната последователност.

### За включване и изключване на структурата за защита при преобръщане (ROPS)

- Отстранете 2-та болта, които държат ROPS, и я сгънете назад, за да я изключите. Включете ROPS в обратната последователност.

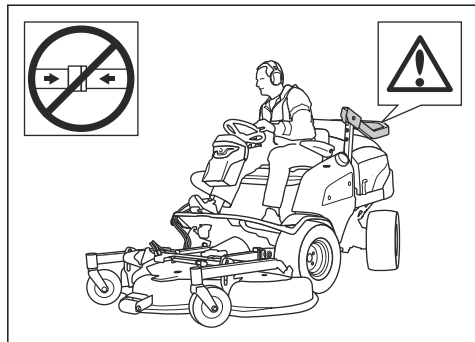




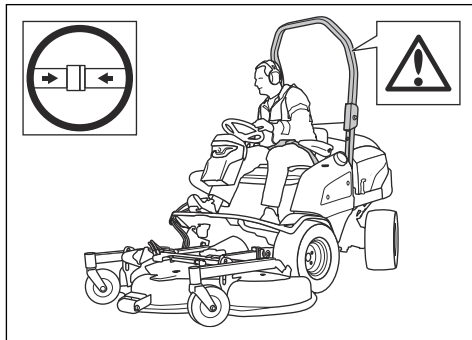
### ПРЕДУПРЕЖДЕНИЕ:

Спазвайте следните инструкции за ROPS и предпазния колан.

- Не използвайте предпазния колан при изключена ROPS.



- Винаги използвайте предпазния колан, когато ROPS е включена.



- Уверете се, че ROPS е правилно закрепена и не е повредена.

## Операция

### Въведение



**ПРЕДУПРЕЖДЕНИЕ:** Преди работа с продукта трябва да прочетете и разберете главата за безопасност.

### За наливане на гориво



#### ПРЕДУПРЕЖДЕНИЕ:

Дизеловото гориво е силно запалимо. Бъдете внимателни и зареждайте гориво на открито. Вижте *Безопасност при работа с гориво на страница 14*.



#### ПРЕДУПРЕЖДЕНИЕ:

Не използвайте резервоара за гориво като подпора.



**ВНИМАНИЕ:** Неподходящият тип гориво може да доведе до повреда на двигателя.

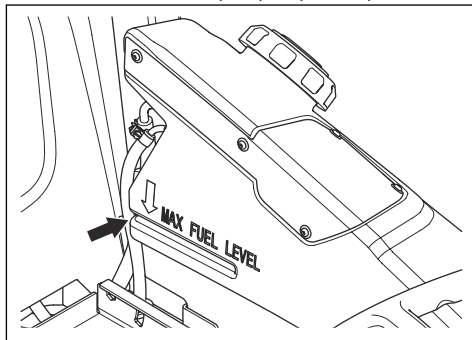
- За да се спазят разпоредбите за емисии, дизеловото гориво трябва да отговаря на стандарт EN590 или ASTM D975 и да има съдържание на сяра, по-малко от 500 ppm или 0,05% от теглото. За допълнителна информация относно качеството на горивото направете справка с инструкцията за експлоатация на Kubota.

- Използвайте дизелово гориво с цетаново число от минимум 45. Не използвайте дизелово гориво, което има RME смес, съдържаща повече от 5% горива на основата на минерално масло.

#### Забележка:

Ако температурата е под 0°C/+32°F, трябва да се използва гориво за студено време. Свържете се с Вашия сервизен дистрибутор на Husqvarna за повече информация.

- Проверявайте нивото на горивото преди всяка употреба и доливайте, ако е необходимо.
- Не доливайте гориво над маркировката за максимално ниво на резервоара за гориво.

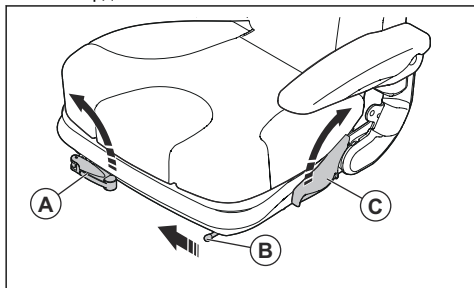


## За да регулирате седалката (P 520DX, P 525DX)



**ПРЕДУПРЕЖДЕНИЕ:** Не настройвайте седалката при работа на продукта.

1. За да регулирате окачването на седалката, завъртете лоста (A). Дръпнете лоста нагоре за по-меко окачване и натиснете лоста надолу за по-твърдо окачване.



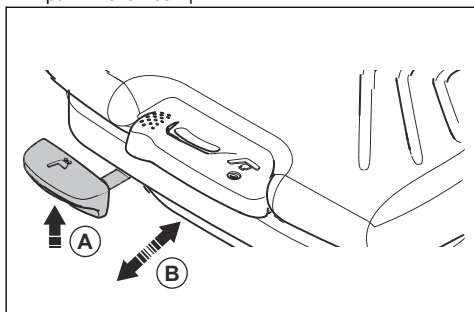
2. За да регулирате седалката напред и назад, дръпнете лоста (B) в посока към средата на седалката. Преместете седалката до правилната позиция.
3. За да регулирате облегалката, дръпнете лоста (C) наляво от седалката. Регулирайте облегалката до правилната позиция.

## За да регулирате седалката (аксесоар за P 520DX, P 525DX)

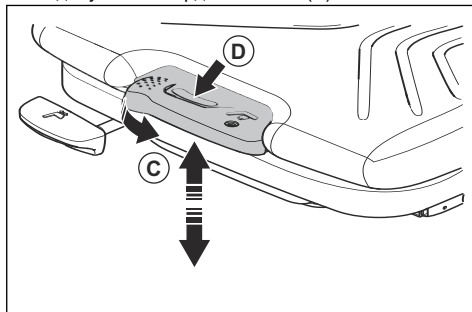


**ПРЕДУПРЕЖДЕНИЕ:** Не настройвайте седалката при работа на продукта.

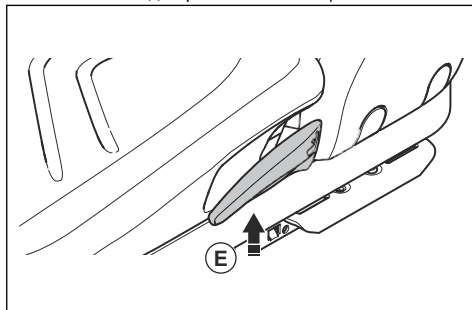
1. За да регулирате седалката напред и назад, дръпнете лоста (A) под предния ръб на седалката. Преместете седалката (B) до правилната позиция.



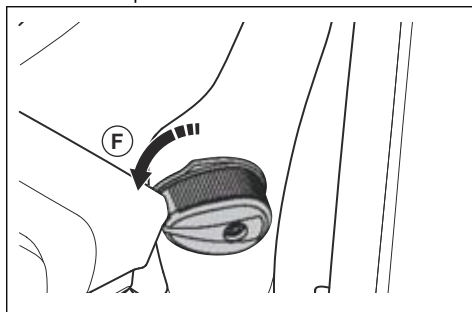
2. За да коригирате окачването на седалката, издърпайте лоста (C) наляво. Дръпнете лоста нагоре за по-меко окачване и натиснете лоста надолу за по-твърдо окачване (D).



3. За да регулирате облегалката, дръпнете лоста (E) наляво от седалката. Регулирайте облегалката до правилната позиция.

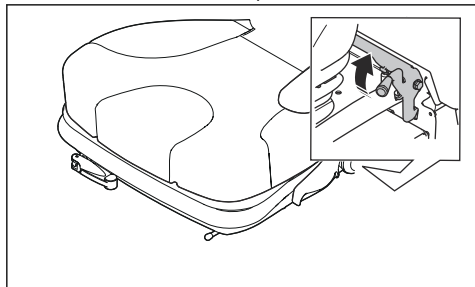


4. За да се коригира опората за кръста, завъртете лоста (F) наляво спрямо облегалката. Завъртете лоста обратно на часовниковата стрелка за повече опора.



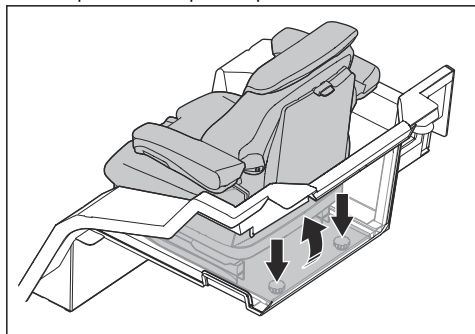
## За да наклоните седалката напред (P 520DX, P 525DX)

- Дръпнете лоста за заключване нагоре и наклонете седалката напред.



## За да наклоните седалката напред (P 525DX Cabin)

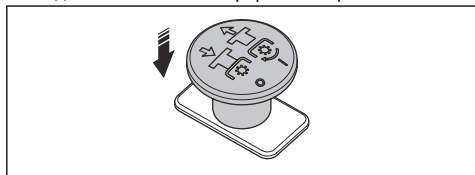
1. Отстранете 2-та фиксатора и 2-те шайби.



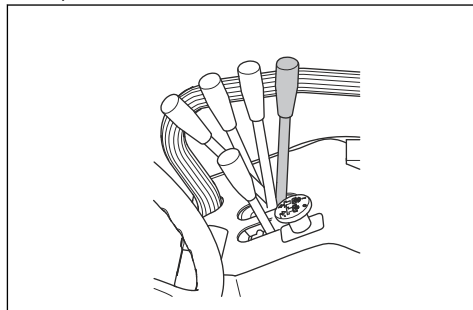
2. Наклонете седалката напред.

## За да вдигнете платформата за рязане

1. Натиснете бутона за BOM, за да изключите задвижването на платформата за рязане.



2. Преместете лоста за повдигане в положение при транспортиране, за да повдигнете платформата за рязане.



**Забележка:** Можете да вдигнете на известно разстояние платформата за рязане при включено задвижване на ножовете. Използвайте тази функция при много висока трева или неравни повърхности.

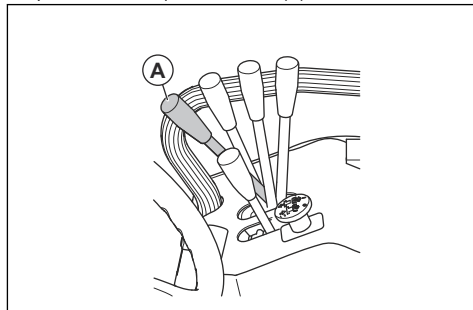


### ПРЕДУПРЕЖДЕНИЕ:

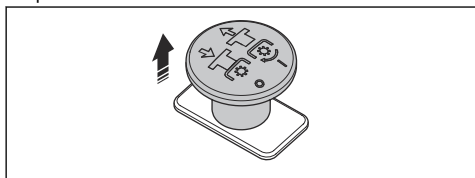
Повдигането на платформата за рязане, докато задвижването е включено, може да изхвърли предмети и да причини сериозно нараняване или смърт.

## За спускане на платформата за рязане в позиция на косене

1. Преместете напред лоста за хидравлично повдигане, за да спуснете платформата за рязане в позиция за косене (A).

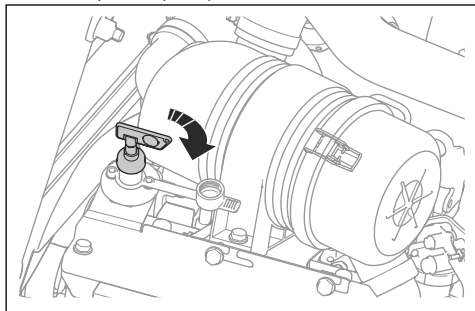


- Дръпнете бутона за BOM, за да включите задвижването на ножовете на платформата за рязане.

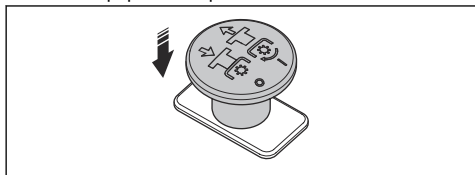


## За стартиране на двигателя

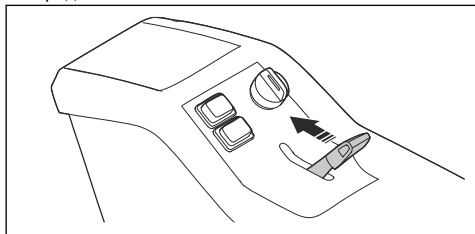
- Натиснете надолу и завъртете главния прекъсвач в позиция ON (ВКЛ.).



- Активирайте спирачката за паркиране.
- Натиснете бутона за BOM, за да спрете работата на платформата за рязане.

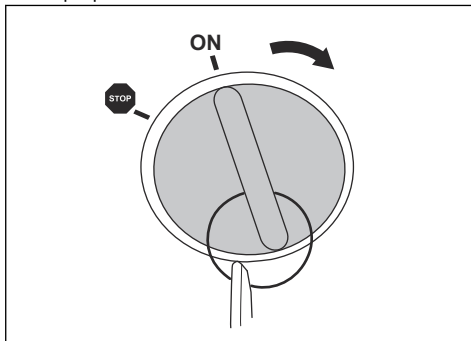


- Преместете регулатора на дроселната клапа в средно положение.



- Завъртете контактния ключ в позиция ON (ВКЛ.). Изчакайте светлините на дисплея да светнат.
- Завъртете контактния ключ до позицията със стрелка. Задръжте го в тази позиция, докато двигателят стартира.

- Когато двигателят стартира, незабавно освободете контактния ключ до позиция ON (ВКЛ.), за да предотвратите повреждане на стартера.



**ВНИМАНИЕ:** Не включвайте стартера в даден момент за повече от 6 секунди. Ако двигателят не стартира, изчакайте около 15 секунди, преди да опитате отново.

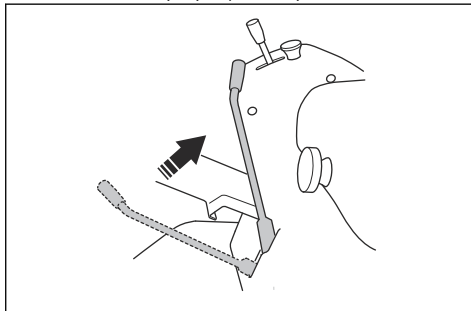
- Оставете двигателя да работи на  $\frac{1}{2}$  газ за 3 – 5 минути, преди да приложите по-голямо натоварване.
- Натиснете регулатора на газа в положение на пълна газ.



**ВНИМАНИЕ:** Включването на ножовете при пълни обороти на двигателя води до натоварване на задвижващите ремъци и съединителя. Не карайте на пълна газ, докато платформата за рязане не бъде спусната до позиция за косене.

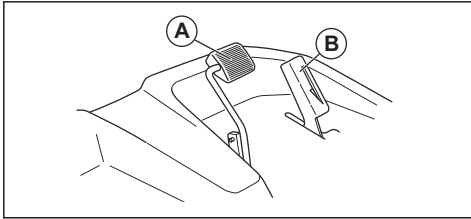
## За да работите с продукта

- Стартирайте двигателя.
- Освободете паркиращата спирачка.

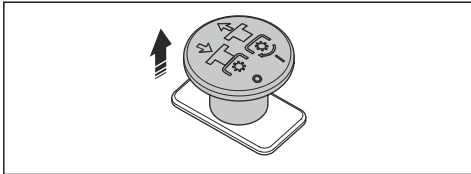




3. Натиснете внимателно един от педалите. Колкото повече се натиска педалът, толкова по-голяма става скоростта. Използвайте педал (A) за движение напред, а педал (B) за движение назад.



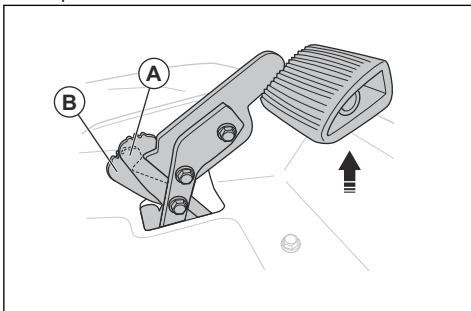
4. Отпуснете педала, за да спрете. За да упражните по-голяма спирачна сила, натиснете другия педал за скорост.
5. Дръпнете бутона за VOM, за да включите ножовете на платформата за рязане.



### За да зададете позициите на педала за движение напред (P 525DX, P525DX Cabin)

Педалът за движение напред може да бъде настроен на транспортна или работна скорост с помощта на заключващия лост.

1. Преместете заключващия лост от позиция (A) в позиция (B), за да настроите педала на работна скорост.

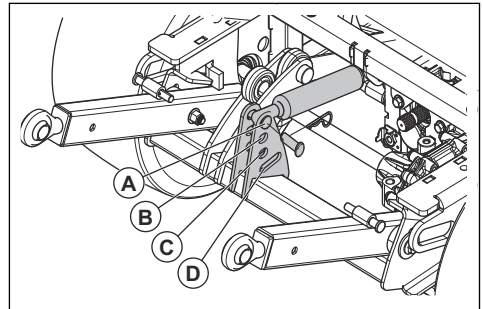


2. Повдигнете педала, докато заключващият лост се премести в позиция (A), за да настроите педала на транспортна скорост.

### За да регулирате натиска върху земята на раменете на хидравличния лифт

Раменете на хидравличния лифт имат повдигаща пружина, която помага да се увеличи или намали натискът върху земята от направляващото колело на платформата за рязане.

1. Свалете платформата за рязане. Направете справка с *За да свалите платформата за рязане на страница 18.*
2. Активирайте спирачката за паркиране.
3. Преместете лоста за раменете на хидравличния лифт назад, за да повдигнете напълно раменете на хидравличния лифт.
4. Завъртете ключа на запалването в положение STOP.
5. За да увеличите или намалите натиска върху земята, отстранете щифта и болта и преместете повдигащата пружина в една от позициите.

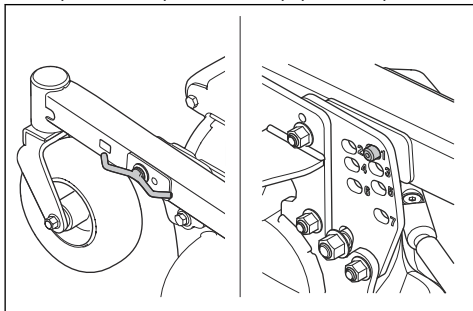


- a) Използвайте позиция (A) за най-малък натиск върху земята. Позиция (A) се използва например, когато към продукта е закрепена платформа за рязане.
- b) Използвайте позиция (B) или (C) за по-голям натиск върху земята.
- c) Използвайте позиция (D), за да освободите повдигащата пружина. Позиция (D) се използва например, когато към продукта е закрепено гребло за сняг.

### За да регулирате височината на рязане Combi 132, Combi 155

1. Паркирайте машината на равна повърхност.
2. Активирайте спирачката за паркиране.
3. Преместете лоста за раменете на хидравличния лифт назад, за да повдигнете платформата за рязане.
4. Завъртете ключа на запалването в положение STOP.

5. Отстранете копчето за регулиране на височината на рязане от страни на платформата за рязане.

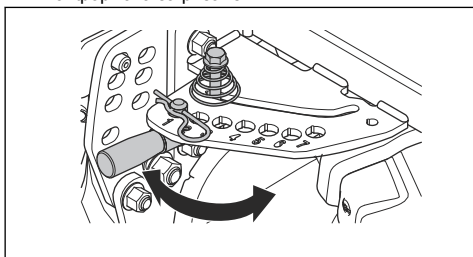


6. Поставете копчето за регулиране на височината на рязане в един от отворите на планката за регулиране.

**Забележка:** Височината на рязане е показана с числа 1 – 7. Вижте таблицата по-долу.

Номер	Височина на рязане, mm/in
1	30/1,2
2	40/1,6
3	52/2
4	64/2,5
5	76/2,3
6	93/3,7
7	112/4,4

7. Затегнете фиксатора за регулиране на височината на рязане.
8. Изпълнете стъпките по-горе за другата страна на платформата за рязане.
9. Отстранете шплинта на лоста за регулиране на височината на рязане в горния ляв ъгъл на платформата за рязане.



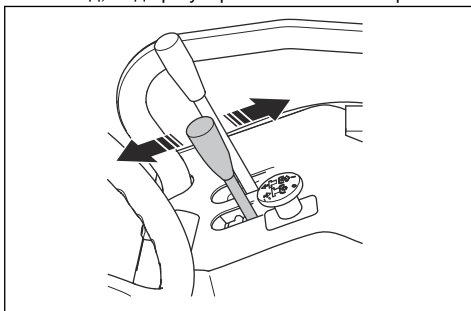
10. Натиснете лоста за регулиране на височината на рязане надолу и дръпнете лоста хоризонтално.
11. Поставете лоста в отвора със същото число като това на планката за регулиране.

**Забележка:** Уверете се, че е избрано едно и също число на всичките точки за регулиране.

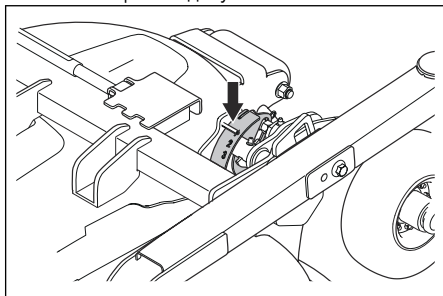
12. Поставете шплинта на лоста за регулиране на височината на рязане.
13. Регулирайте паралелизма на платформата за рязане. Направете справка с *За регулиране на паралелизма на платформата за рязане на страница 37.*

## За да регулирате височината на рязане (Combi 132 X, Combi 155 X)

1. Паркирайте машината на равна повърхност.
2. Преместете напред лоста за хидравлично повдигане, за да спуснете платформата за рязане в положение за косене.
3. Преместете лоста за височина на рязане напред и назад, за да регулирате височината на рязане.



**Забележка:** Избраната височина на рязане е показана с числа 1 – 7 на платформата за рязане. Вижте таблицата по-долу.



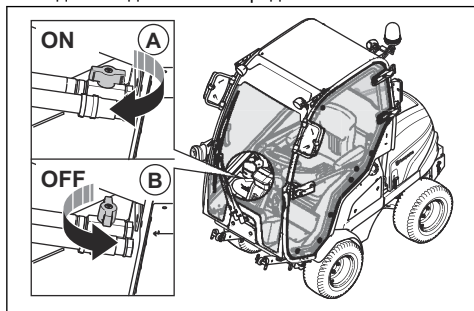
Номер	Височина на рязане, mm/in
1	30/1,2
2	40/1,6
3	52/2
4	64/2,5

Номер	Височина на рязане, mm/in
5	76/2,3
6	93/3,7
7	112/4,4

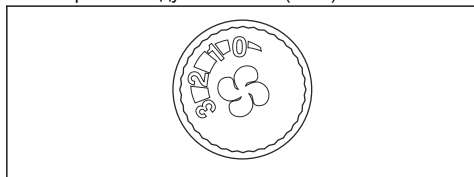
4. Регулирайте паралелизма на платформата за рязане. Направете справка с *За регулиране на паралелизма на платформата за рязане на страница 37.*

## За да използвате отоплението на кабината

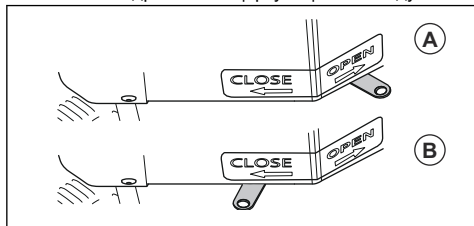
1. Включете (A) и изключете (B) отоплението на кабината с клапана на маркуча отдясно на педала за движение напред.



2. Завъртете регулатора на въздушния поток, за да настроите въздушния поток (0 – 3).



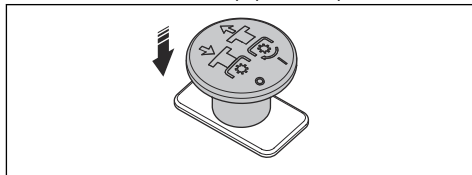
3. Дръпнете лоста за циркулация надясно (A), за да включите дросела за циркулация на въздуха. Дръпнете лоста за циркулация наляво (B), за да изключите дросела за циркулация на въздуха.



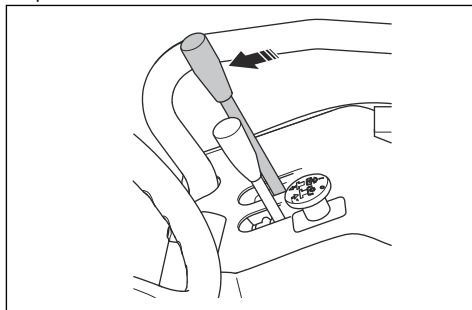
## За да спрете двигателя

1. Паркирайте машината на равна повърхност.
2. Активирайте спирачката за паркиране.

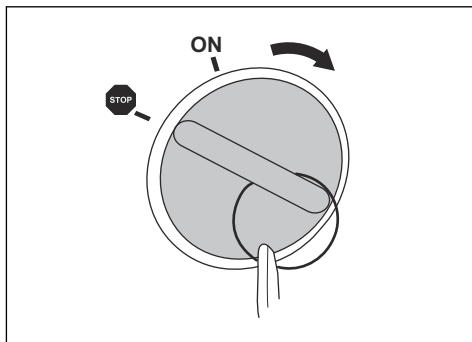
3. Натиснете бутона за WOM, за да изключите задвижването на платформата за рязане.



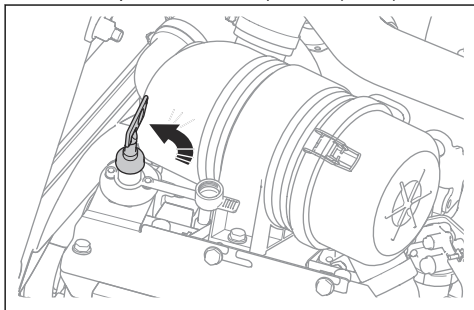
4. Натиснете поста за раменете на хидравличния лифт напред, за да спуснете платформата за рязане на земята.



5. Преместете регулатора на дроселната клапа назад в позицията за ниски обороти.
6. Завъртете ключа на запалването в положение STOP.

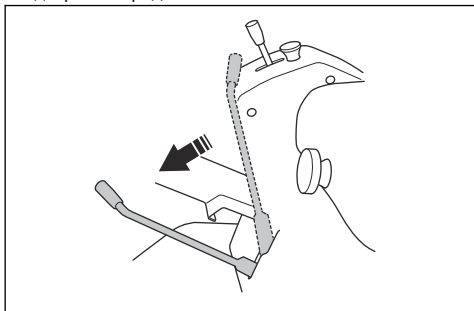


7. В края на работата или когато извършвате техническа поддръжка на продукта, завъртете главния прекъсвач в позиция OFF (ИЗКЛ).



## За задействане и освобождаване на спирачката за паркиране

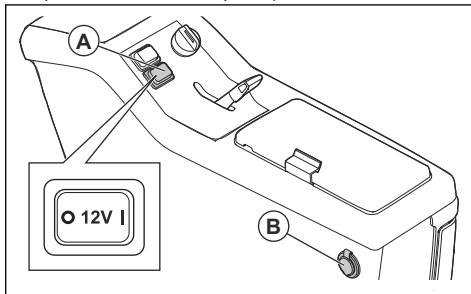
1. За задействане на паркиращата спирачка преместете лоста на паркиращата спирачка докрай напред.



2. За да освободите паркиращата спирачка, преместете лоста докрай назад.

## За да включите или изключите захранващия контакт 12 V

- Натиснете прекъсвача (А) на дясното разпределително табло за включване или изключване на напрежението на захранващия контакт (В). Напрежението на захранващия контакт е 12 V. Захранващият контакт има бушон, направете справка с *Общ преглед на предпазителите на страница 41*.



**Забележка:** Контактът за спомагателни устройства 12 V и USB изводите са винаги зададени да са включени.

## За получаване на добър резултат от рязането

- За най-добри работни характеристики извършвайте редовно техническо обслужване на машината, както е посочено в графика за техническо обслужване. Направете справка с .
- Не режете мокра морава. Мократа трева може да доведе до лош резултат при рязане.
- Стартирайте с голяма височина на рязане и я намалявайте постепенно.
- Косете при високи обороти на ножовете (за най-високи допустими обороти на двигателя направете справка с *Технически характеристики на страница 62*). Движете машината на преден ход при ниски обороти. Ако тревата не е прекалено висока и гъста, можете да получите добър резултат от рязането и при висока скорост.
- Режете тревата по произволен начин.
- За да постигнете най-добър резултат от косенето, косете често тревата и използвайте функцията Bioclip®.

## За да изключите хидростатичната трансмисия

За да преместите продукта с изключен двигател, трябва да отворите хидравличните вериги на предната и задна трансмисия. Това става чрез отваряне на обходните клапани в трансмисионните двигатели.



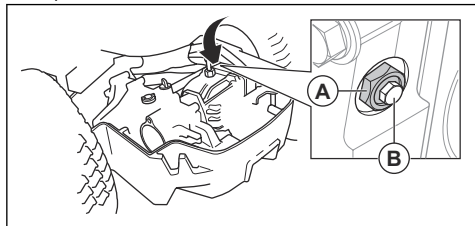
**ВНИМАНИЕ:** Продуктът няма спирачки, когато обходните клапани са отворени. Обходните клапани трябва да бъдат затворени, преди да започнете да работите с продукта.



**ВНИМАНИЕ:** Не теглете продукта с висока скорост или на дълги разстояния. Това ще повреди трансмисиите.

### Задна трансмисия

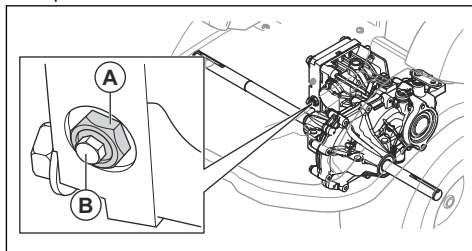
- За да отворите обходния клапан, развийте контрагайката (A)  $\frac{1}{4}$  –  $\frac{1}{2}$  оборот обратно на часовниковата стрелка и след това винта на клапана (B) 2 оборота обратно на часовниковата стрелка.



- За да затворите обходния клапан, затворете винта на клапана (B) и затегнете до 8 Nm и след това затегнете контрагайката (A) до 30 Nm.

### Предна трансмисия

- За да отворите обходния клапан, развийте контрагайката (A)  $\frac{1}{4}$  –  $\frac{1}{2}$  оборот обратно на часовниковата стрелка и след това винта на клапана (B) 2 оборота обратно на часовниковата стрелка.



- За да затворите обходния клапан, затворете винта на клапана (B) и затегнете до 8 Nm и след това затегнете контрагайката (A) до 30 Nm.

## Поддръжка

### Въведение



**ПРЕДУПРЕЖДЕНИЕ:** Прочетете и разберете главата с инструкции за безопасност, преди да започнете техническо обслужване на продукта.

X = техническо обслужване, извършвано от оператора. Инструкциите са предоставени в настоящата инструкция за експлоатация.

O = техническо обслужване, извършвано от сервис. Инструкциите не са предоставени в тази инструкция за експлоатация.

### График за техническо обслужване

\* = общо техническо обслужване, извършвано от оператора. Инструкциите не са предоставени в тази инструкция за експлоатация.

**Забележка:** Ако в таблицата е посочен повече от един интервал от време, най-късият интервал от време се отнася само за първото техническо обслужване.

Техническо обслужване	Ежедневно	Всяка седмица	Първите 50 часа	Интервал на техническо обслужване в часове			
				100	200	400	800
Проверете дали са затегнати всички гайки и винтове.	*						
Уверете се, че няма течове на гориво, вода или масло.	*						
Почистете машината.	X						
Уверете се, че приспособленията за безопасност не са дефектни.	X						
Смажете. Вижте <i>Указания за смазване на страница 53.</i>		X					

Техническо обслужване	Ежедневно	Всяка седмица	Първите 50 часа	Интервал на техническо обслужване в часове			
				100	200	400	800
Уверете се, че маркучите за горивото и съединенията са чисти и не са повредени.			*	*			
Уверете се, че маркучите и съединенията за системата за охлаждане са чисти и не са повредени.			*	*			
Проверете акумулатора 12 V.		*					
Извършете проверка на електрическите връзки и кабелите.			*	*			
Извършете проверка на проводника на паркиращата спирачка и регулирайте паркиращата спирачка.					○		
Извършете проверка на софтуера за продукта и актуализирайте, ако е необходимо.				○			
Извършете проверка на натягането на ремъците на BOM и се уверете, че не са износени.			X	X			
Сменете ремъците на BOM.						○	
Сменете прекъсвача за BOM.	На всеки 10 години ○						
<b>Хидравлична система</b>							
Уверете се, че хидравличните маркучи и хидравличните съединения са чисти и не са повредени.			*	*			
Извършете проверка на нивото на маслото в резервоара за хидравлично масло.		X					
Свалете хидравличния маслен филтър.			*			*	
Смяна на хидравличното масло.						*	
<b>Двигател</b>							
Уверете се, че охладителният смукателен въздухопровод на двигателя не е блокиран.	*						
Извършете проверка на нивото на охлаждаща течност.	X						
Сменете охлаждащата течност.							○
Проверка на нивото на моторното масло.	X						
Сменете моторното масло.			X	X			
Сменете масления филтър.			X	X			
Почистете въздушния филтър.	X						
Сменете въздушния филтър.						X	
Сменете основния горивен филтър и вторичния горивен филтър.				X			
Извършете проверка на натягането на ремъка на алтернатора и затегнете, ако е необходимо.				*			

Техническо обслужване	Ежедневно	Всяка седмича	Първите 50 часа	Интервал на техническо обслужване в часове			
				100	200	400	800
Сменете ремъка на алтернатора.							○
Извършете проверка на маркучите за гориво и се уверете, че няма пукнатини или течове.							*
Сменете маркучите за гориво.	На всеки 5 години ○						
<b>Платформа за рязане</b>							
Почистете платформата за рязане, под капака на ремъка и под платформата за рязане.	*						
Проверете платформата за рязане за повреди.	*						
Проверете ножовете в платформата за рязане. Заточете и балансирайте, ако е необходимо.		○					
Проверете V-образния ремък на платформата за рязане.			X	X			
Сменете V-образния ремък на платформата за рязане.						X	
Извършете проверка на нивото на маслото в ъгловата зъбна предавка.					X		
Сменете маслото в ъгловата зъбна предавка.						X	
Проверка на паралелизма на платформата за рязане.			X	X			
<b>Колела и трансмисии</b>							
Проверете и затегнете гайките на колелата с правилния въртящ момент. (84 Nm)			*		*		
Извършете проверка на/регулирайте скоростта на предното и задното колело.				○			
Уверете се, че налягането на гумите е правилно. Вижте <i>Технически данни на страница 62</i> .		X					
Сменете маслото в трансмисиите						*	
Смажете шлицовете на осите на колелата				○			
Извършете проверка на нивото на маслото в трансмисиите и почистете магнитната пробка.						*	

## За почистване на продукта



**ВНИМАНИЕ:** Не използвайте водоструйка с вода под високо налягане или пароструйка. В лагерите и електрическите съединения може да влезе вода и да предизвика корозия, която води до повреда в машината.

- Почиствайте машината непосредствено след употреба.
- Не почиствайте горещите повърхности, като например двигателя, ауспуха и отделителната система. Изчакайте повърхностите да изстинат и след това махнете тревата или замърсяванията.
- Преди да почиствате с вода, почистете с четка. Отстранете нарязаната трева и замърсяванията от и около трансмисията, смукателния въздухопровод и двигателя.

- Използвайте течеща вода от маркуч за почистване на машината. Не използвайте високо налягане.
- Не насочвайте водата към електрическите компоненти или лагерите. Обикновено употребата на препарат увеличава повредата.
- За да почистите платформата за рязане, я поставете в сервисна позиция и я почистете с маркуч за вода.
- Когато продуктът е чист, стартирайте платформата за рязане за кратък период за отстраняване на останалата вода.

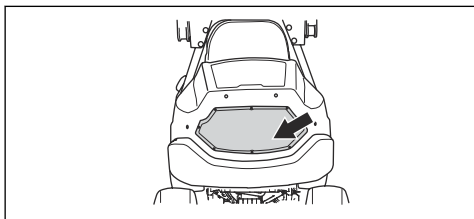
### За почистване на двигателя и ауспуха

Поддържайте двигателя и ауспуха чисти от окосена трева и мръсотии. Пропитите с гориво или масло остатъци от трева могат да увеличат опасността от пожар и опасността от прегряване на двигателя. Оставете двигателя да изстине, преди да го почистите. Почистете го с вода и четка.

Остатъците от трева около ауспуха изсъхват бързо и създават опасност от пожар. Използвайте четка или отстранете с вода остатъците от трева, когато ауспухът е студен.

### За да почистите охладителния смукателен въздухопровод на двигателя

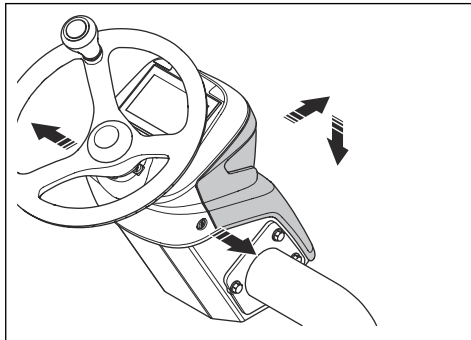
- Уверете се, че решетката на смукателния въздухопровод за студен въздух не е запушена. Отстранете тревата и замърсяванията с мека четка.



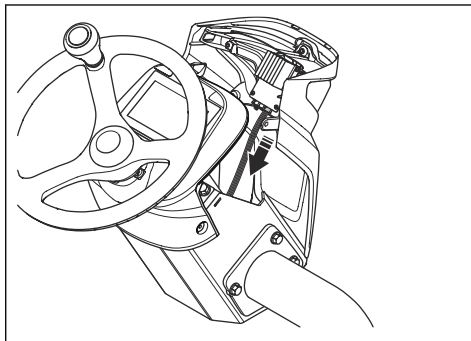
### За махане на капците

#### За да отстраните и монтирате предния капак на кормилната колона

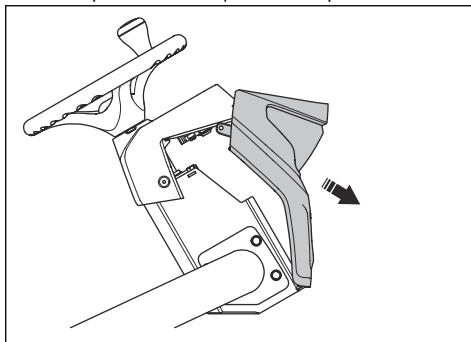
1. Отстранете 2-та винта и наклонете предния капак на кормилната колона напред.



2. Разкачете кабелите.



3. Задръжте предния капак на кормилната колона във вертикална позиция и го отстранете.

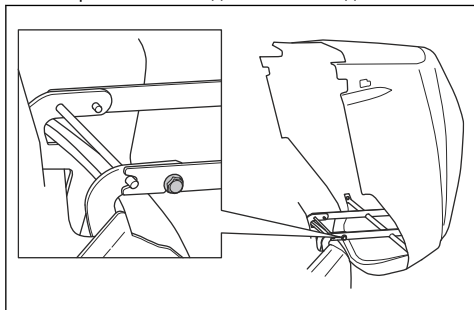


4. Извършете монтаж в обратната последователност.



### За да отворите капака на двигателя

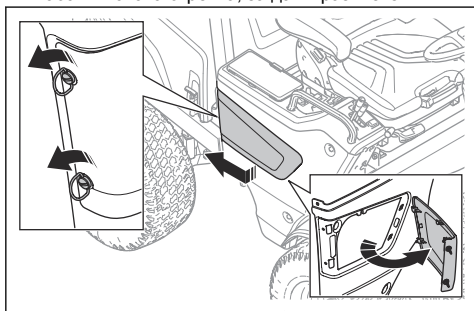
1. Отстранете гумените ленти от двете страни на капака на двигателя.
2. Отворете капака на двигателя назад.



**Забележка:** За да свалите изцяло капака на двигателя, отстранете болтовете на пантите.

### За да отстраните сервисния капак

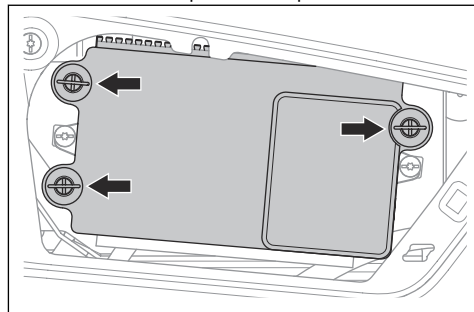
1. Завъртете 2-та винта  $\frac{1}{4}$  оборот обратно на часовниковата стрелка, за да ги развийте.



2. Издърпайте сервисния капак назад, за да го освободите от куките.

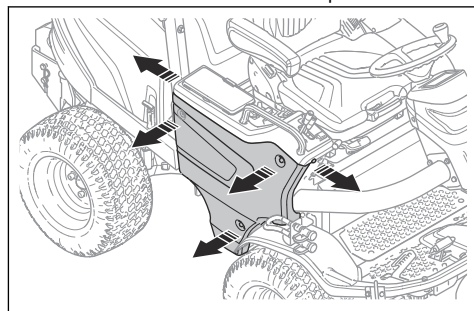
### За да свалите капака на пулта за управление

1. Завъртете 3-те винта  $\frac{1}{4}$  оборот обратно на часовниковата стрелка и отстранете капака.



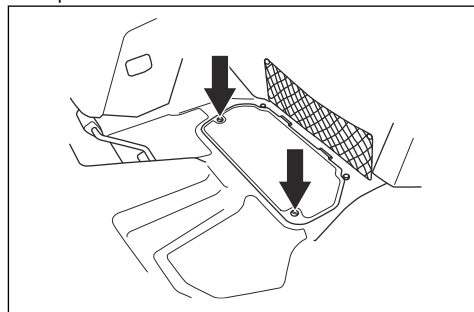
### За да свалите десния страничен капак

1. Развийте 5-те винта и свалете страничния капак.



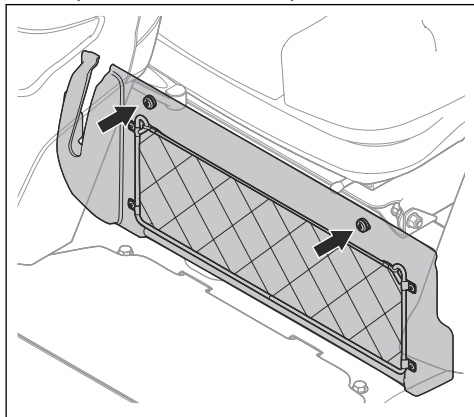
### За да свалите сервисния капак

1. Завъртете 2-та винта на  $\frac{1}{4}$  оборот и повдигнете сервисния капак.



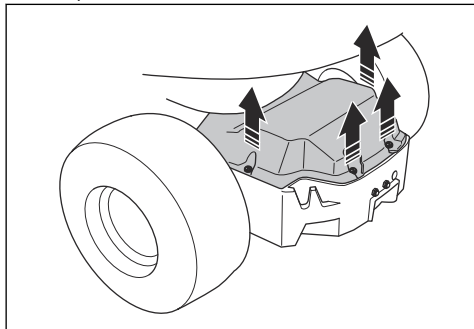
## За да свалите капака

1. Отстранете 2-та винта и отстранете капака.



## За да свалите капака на трансмисията

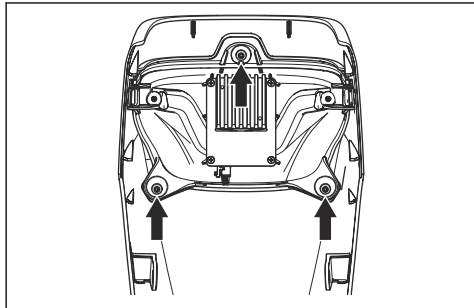
1. Отстранете 4-те винта.



2. Вдигнете и свалете капака на трансмисията.

## За да смените предните светлини

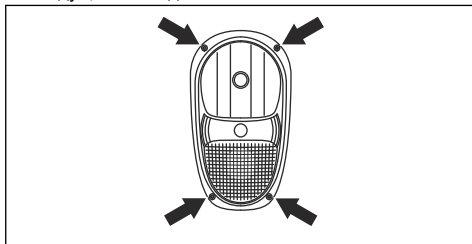
1. Отстранете предния капак на кормилната колона. Вижте *За да отстраните и монтирате предния капак на кормилната колона на страница 32*.
2. Отстранете 3-те винта на предните светлини.



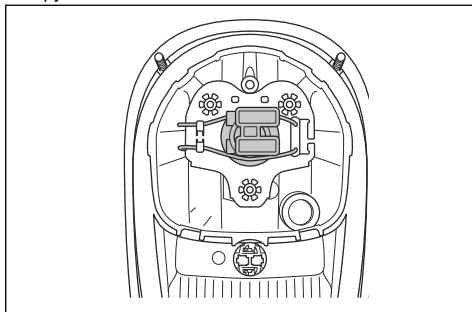
3. Отстранете предните светлини.
4. Монтирайте в обратната последователност.

## За да смените крушката на късите и дългите светлини (P 525DX Cabin)

1. Отстранете 4-те винта, които държат ламповия модул, и го повдигнете навън.



2. Откачете кабелите от повредената крушка.
3. Натиснете пружинното заключване и свалете крушката.



4. Поставете нова лампа в корпуса на лампата. Направете справка с *Технически характеристики на страница 62*.
5. Свържете кабелите с новата лампа.
6. Закрепете ламповия модул и затегнете винтовете.

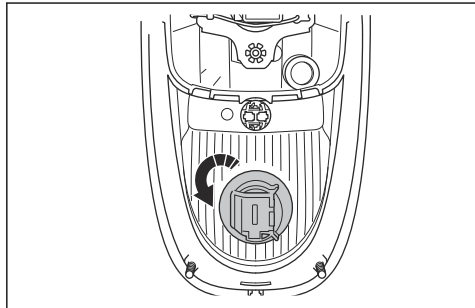
## За да смените крушка на габаритите

1. Отстранете 4-те винта, които държат ламповия модул, и го повдигнете навън.
2. Откачете кабелите от повредената крушка.
3. Отстранете крушката.
4. Поставете нова лампа в корпуса на лампата. Вижте *Технически характеристики на страница 62*.
5. Свържете кабелите с новата лампа.
6. Закрепете ламповия модул и затегнете винтовете.

## Смяна на крушката на пътепоказателите

1. Отстранете 4-те винта, които държат ламповия модул, и го повдигнете навън.

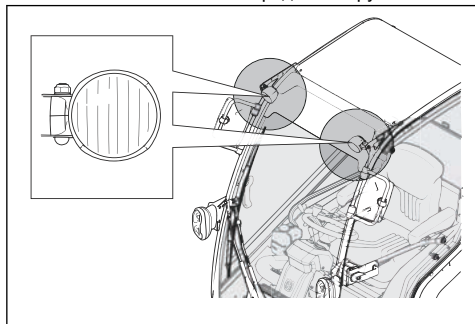
- Откачете кабелите от повредената крушка.
- Завъртете крушката обратно на часовниковата стрелка и я извадете.



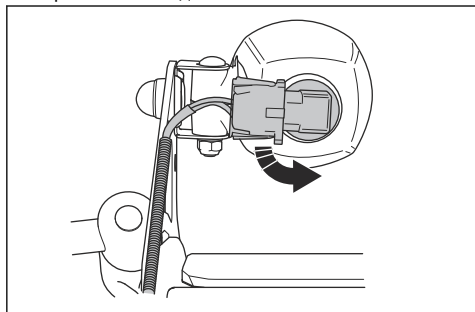
- Поставете нова лампа в корпуса на лампата. Вижте *Технически характеристики на страница 62*.
- Свържете кабелите с новата лампа.
- Закрепете ламповия модул и затегнете винтовете.

### За да смените предните работни светлини (P 525DX Cabin)

- Откачете кабелите от повредената крушка.



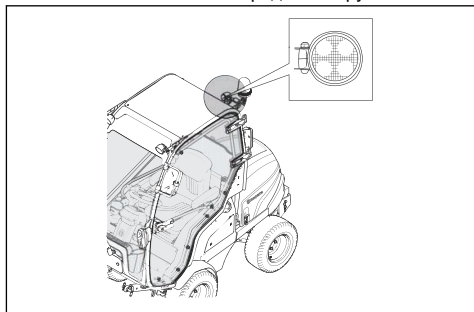
- Завъртете крушката обратно на часовниковата стрелка и я извадете.



- Поставете нова лампа в корпуса на лампата. Направете справка с *Технически характеристики на страница 62*.
- Свържете кабелите с новата лампа.

### За да смените задните работни светлини (P 525DX Cabin)

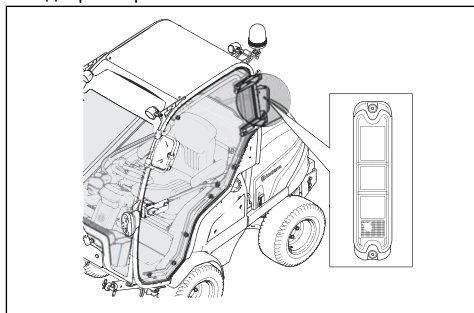
- Разкачете кабеля от повредената крушка.



- Отстранете винта на конектора на крушката.
- Отстранете конектора на крушката с прикрепената крушка.
- Извършете монтаж в обратната последователност.

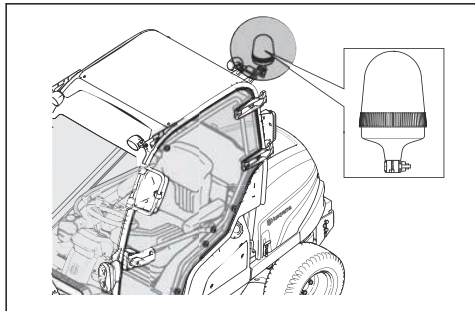
### За да смените задните светлини (P 525DX Cabin)

- За да смените задните светлини, свържете се с одобрен сервизен агент.



## За да смените предупредителните светлини (P 525DX Cabin)

1. Разхлабете крилчатата гайка.



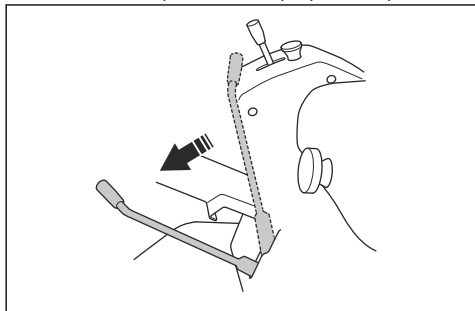
2. Отстранете крушката.
3. Закрепете нова крушка.

## За проверка на спирачката за паркиране

1. Паркирайте продукта върху твърда повърхност с наклон от максимум 10°.

**Забележка:** Когато проверявате спирачката за паркиране, не паркирайте продукта по наклон с трева.

2. Натиснете спирачката за паркиране напред.

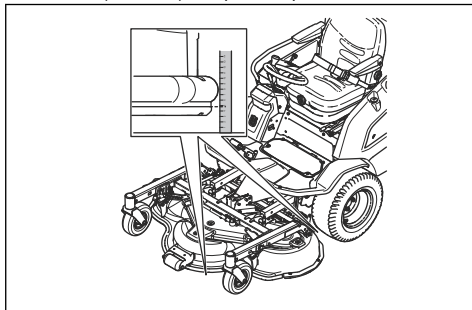


3. Ако продуктът започне да се движи, възложете регулирането на спирачката за паркиране на одобрен сервиз.
4. Дръпнете спирачката за паркиране назад, за да я освободите.

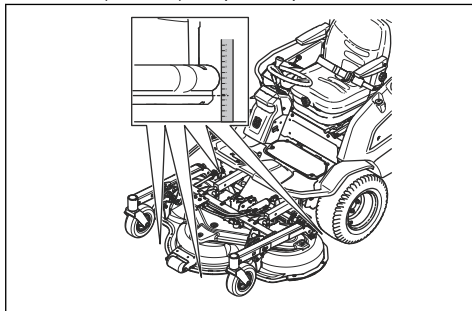
## За проверка на паралелизма на платформата за рязане

1. Проверете въздушното налягане в гумите. Направете справка с *Налягане на гумите на страница 43*.
2. Паркирайте продукта на равна повърхност.

3. Спуснете платформата за рязане в положение на косене.
4. Поставете лоста за височина на рязане в средно положение.
5. Измерете разстоянието между земята и предните и задните краища на режещата платформа.
  - a) Измерете Combi 132 и Combi 155 в 2 зони. Уверете се, че задният ръб е по-висок с 6 – 9 mm ( $\frac{1}{4}$  –  $\frac{3}{8}$  in) от предния ръб.



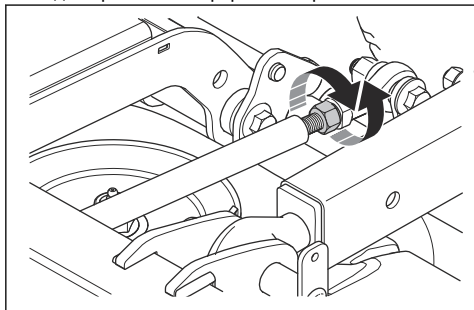
- b) Измерете Combi 132 X и Combi 155 X в 4 зони. Уверете се, че задният ръб е по-висок с 6 – 9 mm ( $\frac{1}{4}$  –  $\frac{3}{8}$  in) от предния ръб.



6. Ако е необходимо, регулирайте платформата за рязане. Направете справка с *За регулиране на паралелизма на платформата за рязане на страница 37*.

## За регулиране на паралелизма на платформата за рязане

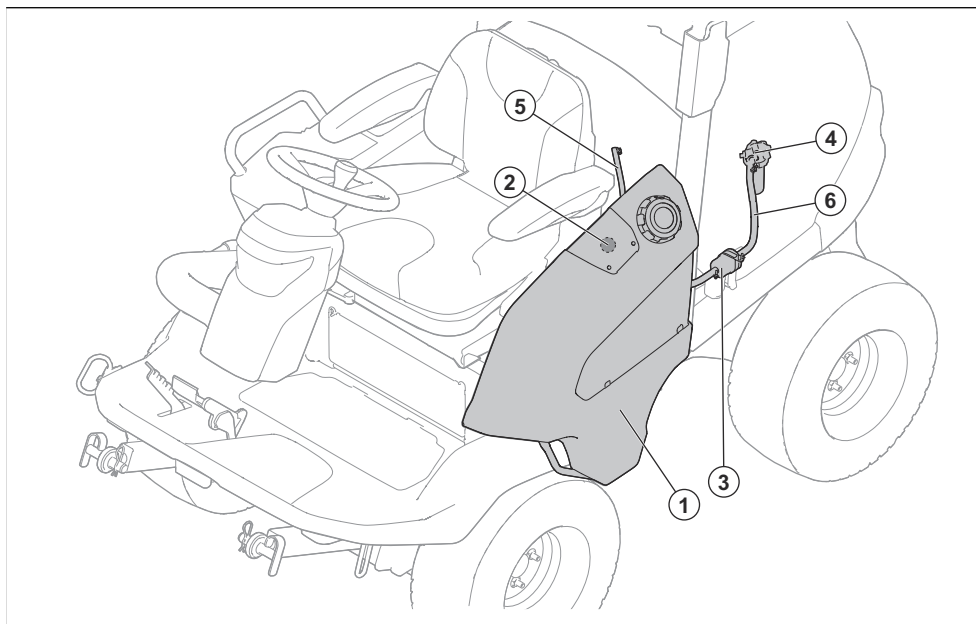
1. Въртете кормилния прът, за да го удължите или скъсите. Удължете кормилния прът, за да повдигнете задния ръб на платформата за рязане. Скъсете кормилния прът, за да спуснете задния ръб на платформата за рязане.



**Забележка:** За Combi 132 X, Combi 155 X, регулирайте кормилните пръти от 2-те страни.

2. Затегнете гайките на кормилния прът.
3. Проверете паралелизма. Направете справка с *За проверка на паралелизма на платформата за рязане на страница 36.*

## Преглед на горивната система



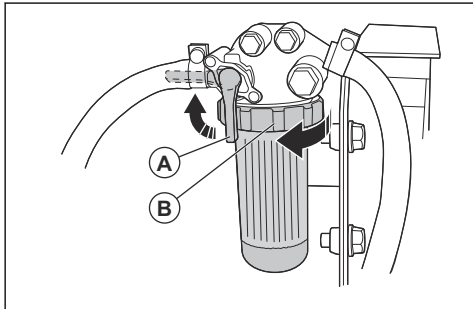
1. Резервоар за дизелово гориво
2. Електрически индикатор за гориво
3. Първичен филтър
4. Горивен филтър
5. Възвратен маркуч за гориво
6. Маркуч за горивото

## За смяна на горивните филтри

### За смяна на хартиения филтър в основния филтър

1. Отворете капака на двигателя. Вижте *За да отворите капака на двигателя на страница 33.*

2. Свалете въздушния филтър. Вижте *За почистване и смяна на въздушния филтър на страница 38*.
3. Затворете клапана на горивото (A).
4. Завъртете контрагайката (B) ½ оборот обратно на часовниковата стрелка и отстранете корпуса на филтъра.
5. Отстранете хартиения филтър.



6. Поставете нов хартиен филтър в корпуса на филтъра.
7. Завъртете контрагайката ½ оборот по посока на часовниковата стрелка, за да закрепите корпуса на филтъра.

### За да смените първичния горивен филтър

Предварителният филтър за гориво се намира под корпуса на акумулаторната батерия от лявата страна на продукта.

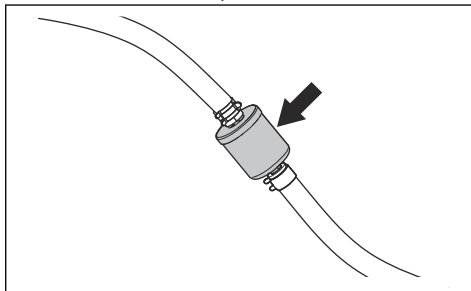


#### ПРЕДУПРЕЖДЕНИЕ:

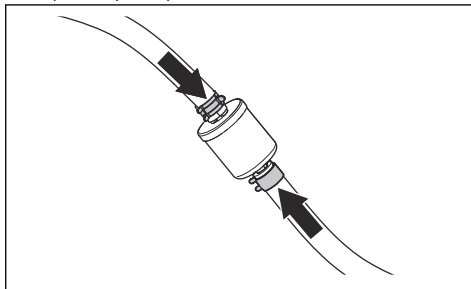
Използвайте защитни ръкавици, за да предотвратите раздразнение на кожата. През горивния филтър може да изтече гориво върху кожата Ви.

1. Отстранете винта към скобата, която държи първичния горивен филтър на място.
2. Издърпайте горивния филтър от скобата.
3. Разхлабете винтовете на скобите на маркуча.
4. Преместете скобите на маркуча от първичния горивен филтър с помощта на плоски клещи.

5. Извадете първичния горивен филтър от краищата на маркуча. Съществува опасност от малко изтичане на гориво.



6. Уверете се, че новият първичен горивен филтър е в правилната посока спрямо потока на горивото. Натиснете новия първичен горивен филтър в краищата на маркучите. Нанесете течен миеш препарат по краищата на първичния горивен филтър, за да направите свързването по-лесно.
7. Натиснете скобите на маркуча към първичния горивен филтър.



8. Затегнете винтовете към скобите на маркуча и монтирайте първичния горивен филтър в скобата.

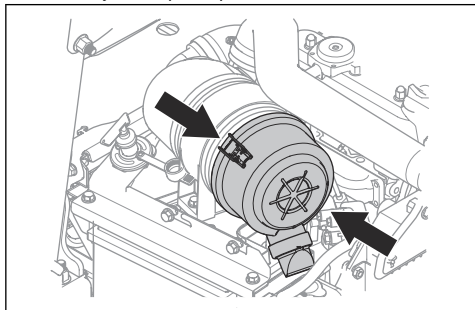
### За почистване и смяна на въздушния филтър



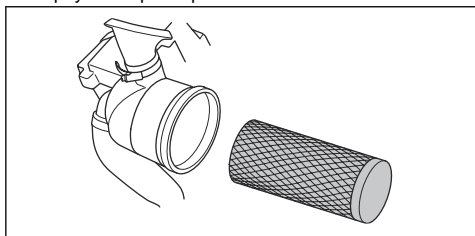
**ВНИМАНИЕ:** Не стартирайте двигателя, когато въздушният филтър е отстранен.

1. Отворете капака на двигателя.

2. Разхлабете 2-та фиксатора, които държат капака на въздушния филтър.



3. Свалете капака на въздушния филтър.
4. Извадете патрона на въздушния филтър от корпуса на филтъра.



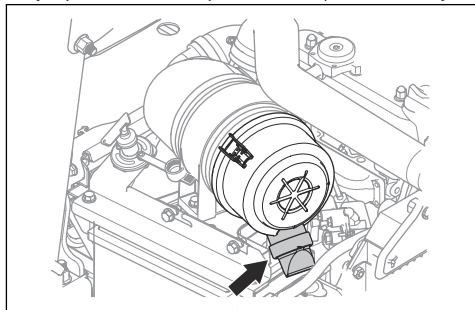
5. Почистете вътрешната повърхност на корпуса на въздушния филтър със суха кърпа.
6. Ударете внимателно патрона на въздушния филтър в твърда повърхност. Подменете въздушния филтър, ако той не може да се почисти или ако е повреден.



**ВНИМАНИЕ:** Не използвайте въздух под налягане, за да почистите въздушния филтър.

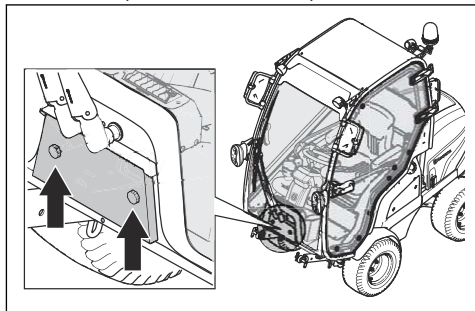
7. Поставете патрона на въздушния филтър в първоначалната му позиция в корпуса на филтъра. Уверете се, че патронът на въздушния филтър е монтиран правилно върху сукателния въздухопровод.

8. Монтирайте капака на въздушния филтър и се уверете, че колекторът за частици сочи надолу.



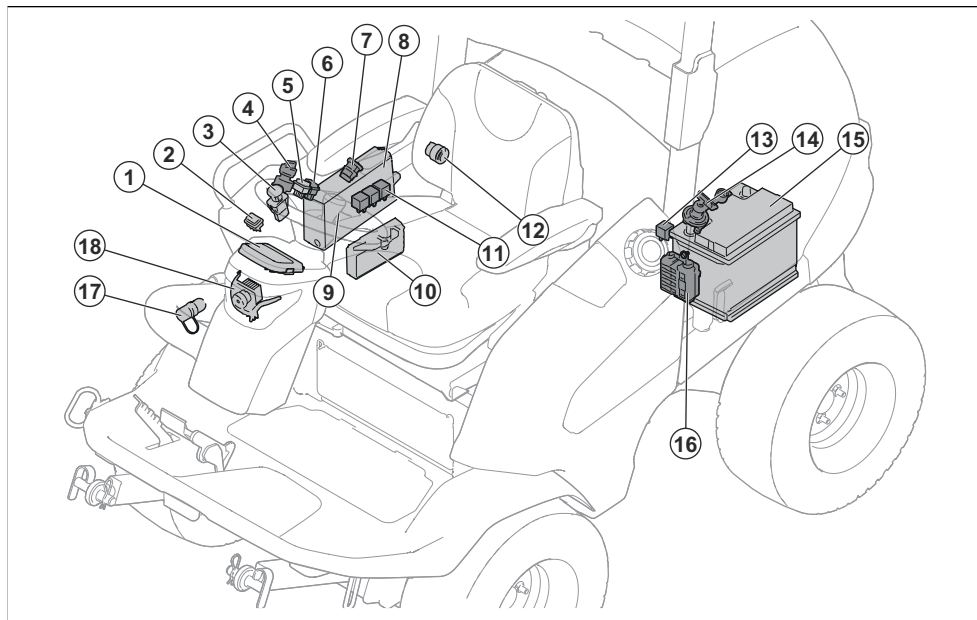
## За да почистите и смените входния филтър на отоплението на кабината

1. Разхлабете 2-те копчета на капака на вентилаторната система и отстранете капака.



2. Издърпайте държача на филтъра.
3. Извадете входния филтър, като го вдигнете.
4. Внимателно почистете входния филтър с четка.
5. Ако входният филтър не се изчисти, заменете го.
6. Поставете входния филтър в държача на филтъра.
7. Поставете държача на филтъра и затегнете копчетата.

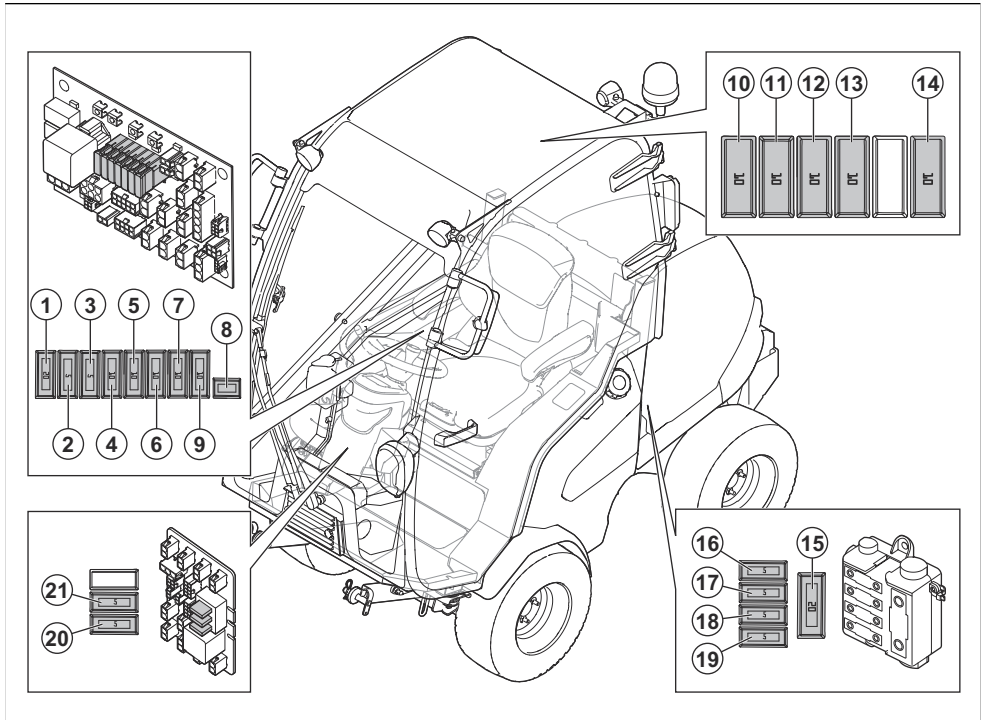
## Общ преглед на електрическата система



- |   |   |
|---|---|
| 1. Дисплей  | 10. Управляващ модул на косачката   |
| 2. Функционален бутон за хидравлични принадлежности (принадлежности за P 520DX) | 11. Реле  |
| 3. Бутон за BOM   | 12. Захранващ контакт, 12 V   |
| 4. Запалителен ключ   | 13. Реле  |
| 5. Индикатор за предните светлини   | 14. Главен прекъсвач  |
| 6. Прекъсвач за захранващия контакт   | 15. Акумулаторна батерия  |
| 7. USB изводи   | 16. Табло за бушони   |
| 8. Пулт за управление   | 17. Захранващ контакт за спомагателни устройства, 12 V (принадлежност за P 520DX) |
| 9. Конектор за сервизно обслужване  | 18. Предни светлини   |



## Общ преглед на предпазителите



1. Захранване 12 V за управляващия модул на косачката, 20 A
2. Захранване на дисплея, дизел, 5 A
3. Захранване на запалването, 5 A
4. J14 + 12 V, въртяща се сигнална лампа, 10 A
5. J16 + 12 V, допълнителен превключвател, допълнителен извод, хидравлично захранване, 10 A
6. Спирачка за паркиране/седалка, 10 A
7. Захранване на светлините, 10 A
8. Захранване на кабината, автоматичен предпазител
9. USB, 12 V извод, 12 V прекъсвач, 10 A
10. Чистачка на предното стъкло, 10 A (P 525DX Cabin)
11. Отопление на кабината, 10 A (P 525DX Cabin)
12. Задни работни светлини, 10 A (P 525DX Cabin)
13. Къси светлини, 10 A (P 525DX Cabin)
14. Предни работни светлини, 10 A (P 525DX Cabin)
15. Високомощен предпазител, 150 A
16. Празен
17. Предпазител на захранването на кабината, 50 A (P 525DX, P 525DX Cabin)

18. Предпазител на захранването на двигателя/подгръващата свещ, 50 A
19. Предпазител за захранването на платката за управление, 50 A
20. Зумер, 5 A
21. Габарити, 5 A

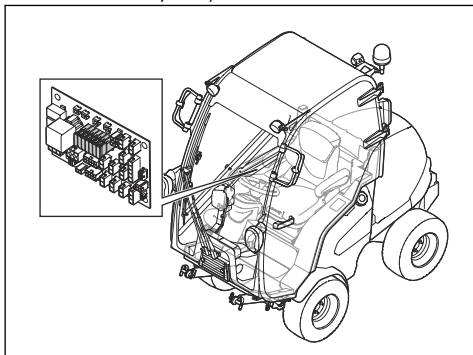
### За смяна на предпазител

Неизправен предпазител се познава по изгорелия проводник.

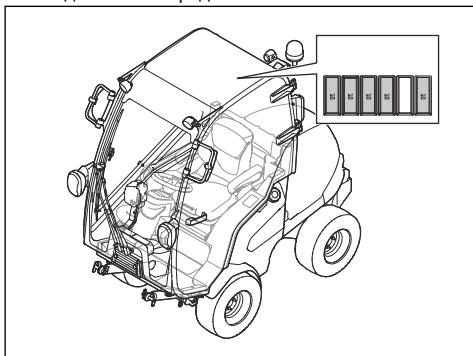
Списъкът с предпазителите може да бъде намерен в прегледа на предпазителите, направете справка с *Общ преглед на предпазителите на страница 41.*

1. Намерете неизправния предпазител:

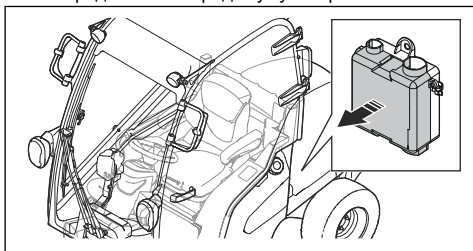
- a) Отстранете десния страничен капак, за да смените предпазители 1 – 9. Направете справка с *За да свалите десния страничен капак на страница 33.*



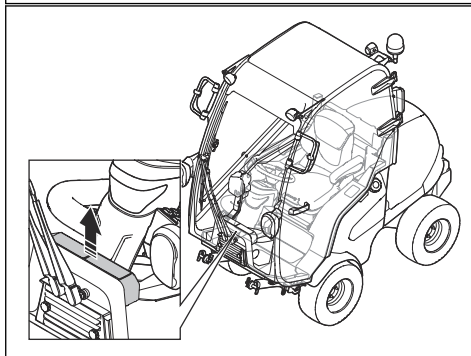
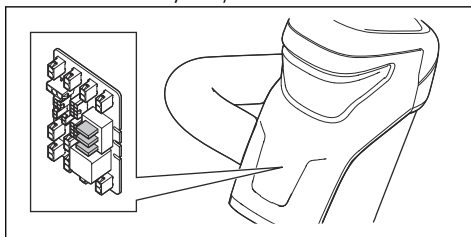
- b) Отстранете капака на покрива на кабината, за да смените предпазители 10 – 14.



- c) Отворете капака на двигателя, за да смените предпазители 15 – 19. Направете справка с *За да отворите капака на двигателя на страница 33.* Предпазители са в кутията с предпазители пред акумулатора.



- d) Отстранете предния капак на кормилната колона, за да смените предпазители 20 – 21. Направете справка с *За да отстраните и монтирате предния капак на кормилната колона на страница 32.*



- e) За P 525DX Cabin, за да получите достъп до предния капак, отстранете 4-те винта на въздухоразпределителя. Отстранете въздухоразпределителя.

1. Издърпайте бушона от държача.
2. Сменете изгорелия бушон с нов бушон от същия тип. Направете справка с *Общ преглед на предпазители на страница 41.*
3. Поставете капаците.

**Забележка:** Ако главният бушон изгори скоро след като сте го сменили, има късо съединение. Поправете късото съединение, преди отново да работите с продукт. Поискайте помощ от оторизиран сервиз.

## За зареждане на акумулатора

- Заредете акумулатора, ако е твърде слаб, за да стартира двигателя.
- Използвайте стандартно зарядно устройство.



**ВНИМАНИЕ:** Не използвайте зарядно устройство за форсирано зареждане или устройство за външно аварийно стартиране. Това ще доведе до повреда на електрическата система на продукта.

- Винаги изключвайте зарядното устройство, преди да стартирате двигателя.

## За да направите аварийно стартиране на двигателя

Ако акумулаторът е прекалено изтощен, за да стартирате двигателя, можете да използвате стартовите кабели, за да направите аварийно стартиране. Този продукт има система от 12 V с отрицателно заземяване. Продуктът, който се използва за аварийно стартиране, също трябва да има система от 12 V с отрицателно заземяване.

### За да свържете стартовите кабели

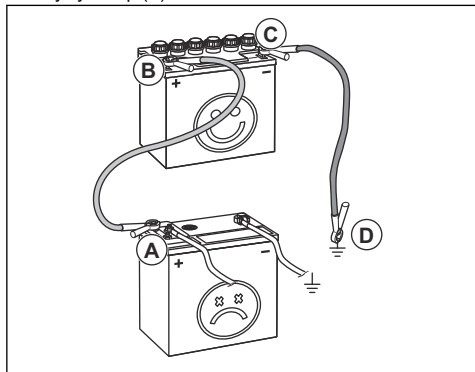


**ПРЕДУПРЕЖДЕНИЕ:** Опасност от експлозия поради експлозивен газ, който идва от акумулатора. Не свързвайте отрицателния извод на напълно зареден акумулатор към или в непосредствена близост до отрицателния извод на разреден акумулатор.



**ВНИМАНИЕ:** Не използвайте акумулатора на Вашия продукт, за да стартирате други автомобили.

1. Отворете капака на двигателя. Направете справка с *За да отворите капака на двигателя на страница 33*.
2. Свържете единия край на червения кабел към ПОЛОЖИТЕЛНАТА клемма (+) на изтощения акумулатор (A).



3. Свържете другия край на червения кабел към ПОЛОЖИТЕЛНАТА клемма (+) на напълно заредения акумулатор (B).



**ПРЕДУПРЕЖДЕНИЕ:** Не свързвайте накъсо краищата на червения кабел към шасито.

4. Свържете единия край на черния кабел към ОТРИЦАТЕЛНАТА клемма (-) на напълно зареден акумулатор (C).
5. Свържете другия край на черния кабел за ЗАЗЕМЯВАНЕТО НА ШАСИТО (D), на отдалечено от резервоара за гориво и акумулатора място.
6. Сменете капачиците.

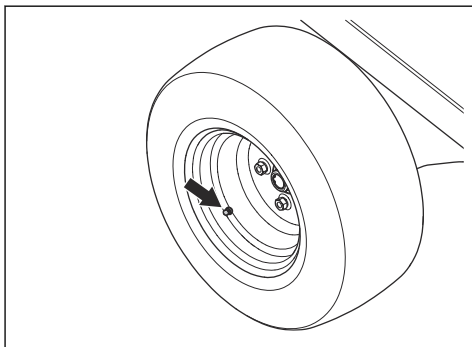
### За да махнете стартовите кабели

**Забележка:** Махнете стартовите кабели в обратна последователност на начина, по който ги свързвате.

1. Извадете ЧЕРНИЯ кабел от шасито.
2. Извадете ЧЕРНИЯ кабел от напълно заредената батерия.
3. Извадете ЧЕРВЕНИЯ кабел от двата акумулатора.

### Налягане на гумите

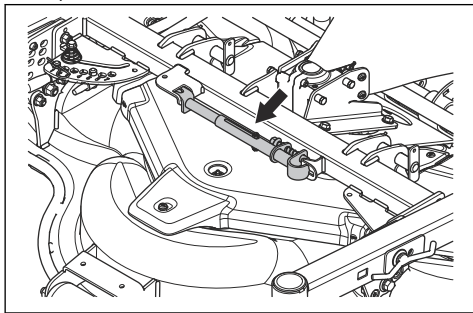
Вижте *Технически данни на страница 62* за правилното налягане в гумите.



### За установяване на платформата за рязане в положение за сервизно обслужване

1. Изпълнете процедурата в *За да свалите платформата за рязане на страница 18*, но не разкачвайте повдигателните лостове.

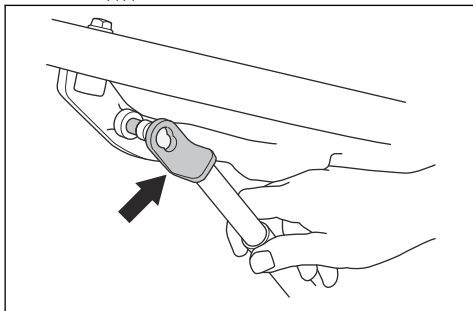
- Отстранете сервисната подпора от платформата за рязане.



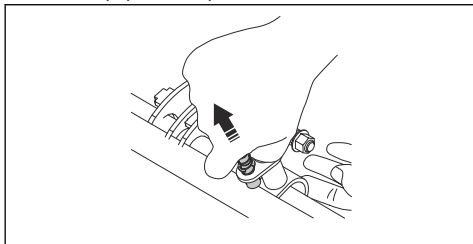
### ПРЕДУПРЕЖДЕНИЕ:

Закрепете сервисната подпора и обезопасителните ремъци, когато платформата за рязане е в сервисна позиция. Ако не използвате правилно сервисната подпора или обезопасителните ремъци, може да се стигне до сериозно нараняване или смърт.

- Закрепете сервисната подпора към червената точка под долната плоча.

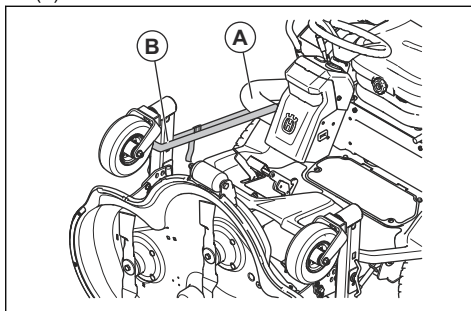


- Дръпнете щифта на външния край на сервисната подпора. Закрепете сервисната подпора към червената маркировка на тръбата на платформата за рязане.



- Стартирайте двигателя.

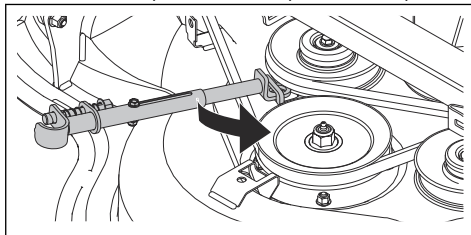
- Преместете лоста за раменете на хидравличния лифт назад, за да повдигнете напълно платформата за рязане.
- Закрепете 1-я край на обезопасителните ремъци около тръбата в близост до кормилната колона (А).



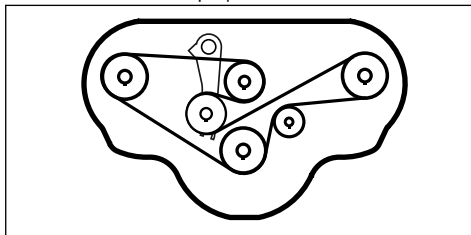
- Закрепете другия край на обезопасителните ремъци около направляващите колела на платформата за рязане (В).
- За да поставите платформата за рязане в положение за косене, изпълнете инструкциите в обратната последователност.

## За смяна на ремъка на платформата за рязане

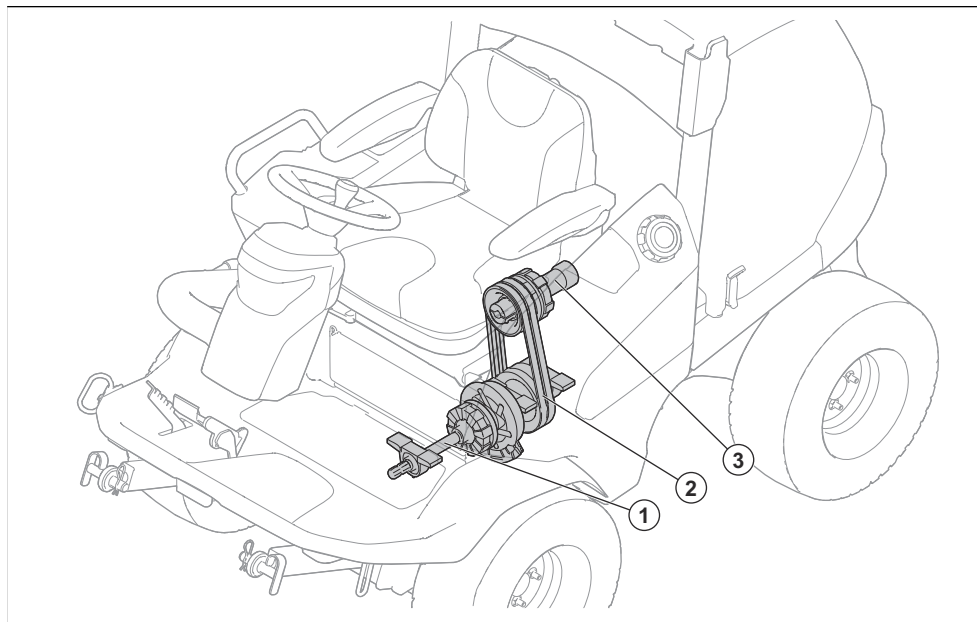
- Отстранете 3-те винта, които държат капака на ремъка.
- Свалете капака на ремъка.
- Прикрепете сервисната подпора към пружината за обтягане на веригата.
- Натиснете сервисната подпора и свалете ремъка.



- Поставете ремъка около шайбите, както е показано на илюстрацията.



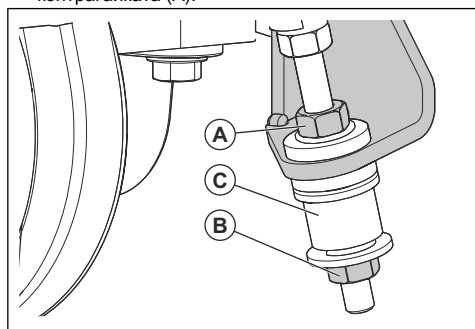
## Преглед на системата на BOM



1. Двусекционен вал на BOM
2. Ремъци
3. Задвижваща ос на хидравличната помпа

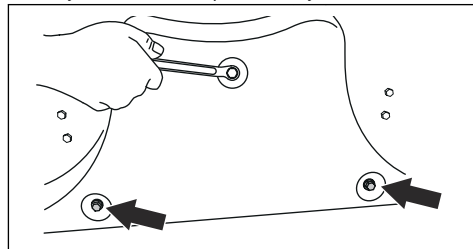
### За да регулирате ремъците на BOM

1. Освободете контрагайката (A).
2. Затегнете регулиращия винт (B), докато втулката (C) не може да се завърти на ръка.
3. Задръжте регулиращия винт (B) и затегнете контрагайката (A).



### За да отстраните и закрепите BioClip® запушалката

1. Установете платформата за рязане в сервисна позиция.
2. Отстранете 3-те винта, които държат BioClip® запушалката, и отстранете запушалката.



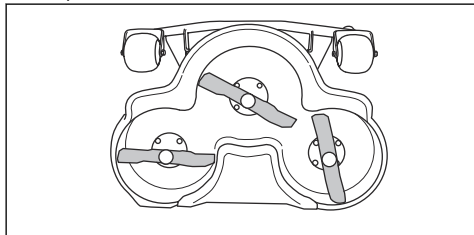
3. Закрепете 3 винта M8x15 mm в отворите за винтове на BioClip® запушалката, за да предотвратите повреждане на резбите.
4. Поставете платформата за рязане в положение за косене.
5. Закрепете BioClip® запушалката в обратната последователност.

## За проверка на ножовете



**ВНИМАНИЕ:** Повредените или неправилно балансирани остриета могат да повредят продукта. Сменете повредените ножове. Възложете на упълномощен сервиз заточването и балансирането на затъпените ножове.

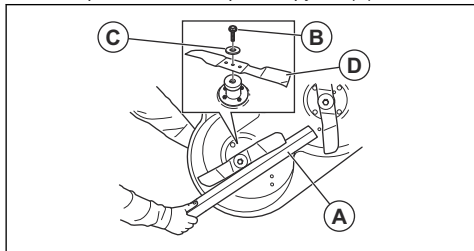
1. Установете платформата за рязане в сервизна позиция.
2. Погледнете ножовете, за да видите дали не са повредени и не е необходимо да бъдат заточени.



3. Затегнете придържащите болтове на ножовете с правилния въртящ момент на затягане. Направете справка с *Технически данни* на страница 62.

## За смяна на ножовете

1. Установете платформата за рязане в сервизна позиция.
2. Блокирайте ножа с дървено трупче (А).



3. Разхлабете и махнете придържащия болт на ножовете (В), шайбите (С) и ножа (D).
4. Монтирайте новия нож със заострените краища към платформата за рязане.



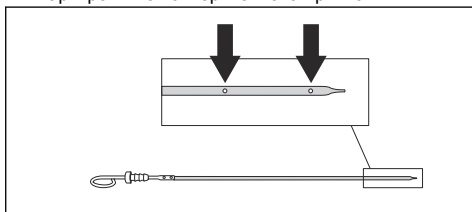
### ПРЕДУПРЕЖДЕНИЕ:

Неправилен тип нож може да доведе до изхвърляне на предмети от платформата за рязане и да причини сериозно нараняване. Използвайте само посочените ножове в *Технически данни* на страница 62.

5. Монтирайте шайбата и болта, за да закрепите ножа. Затегнете болта с правилния въртящ момент. Направете справка с *Технически данни* на страница 62.

## За да извършите проверка на нивото на моторното масло

1. Паркирайте машината на равна повърхност и спрете двигателя.
2. Отворете капака на двигателя.
3. Разхлабете мерителната пръчка и я извадете.
4. Почистете маслото от мерителната пръчка.
5. Поставете мерителната пръчка в отвора.
6. Издърпайте мерителната пръчка навън и отчетете нивото на маслото.
7. Нивото на маслото трябва да бъде между маркировките на мерителната пръчка.



8. Ако нивото на маслото е ниско, долейте моторно масло и отново проверете нивото му.

**Забележка:** Вижте *Технически данни* на страница 62 на препоръчаното моторно масло. Не смесвайте различни типове масла.

9. Затегнете правилно мерителната пръчка, преди да стартирате двигателя. Стартирайте двигателя и го оставете да работи на празен ход около 30 секунди. Спрете двигателя. Изчакайте 30 секунди и проверете отново нивото на маслото.

## За смяна на моторното масло и масления филтър

Ако двигателят е студен, оставете го да работи 1-2 минути, преди да източите моторното масло. Това ще загрее моторното масло и то по-лесно ще се източи.



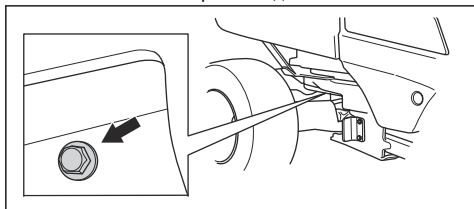
### ПРЕДУПРЕЖДЕНИЕ:

Не оставяйте двигателя да работи повече от 1 – 2 минути, преди да източите моторното масло. Моторното масло става много горещо и може да причини изгаряния. Оставете двигателя да изстине, преди да източите маслото.

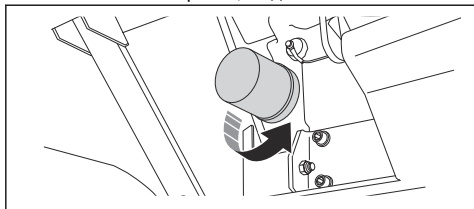


**ПРЕДУПРЕЖДЕНИЕ:** Ако разлеее моторното масло върху тялото си, почистете със сапун и вода.

1. Поставете съд под изпускателната пробка за масло от лявата страна на двигателя.



2. Свалете изпускателната пробка за масло.
3. Извадете мерителната пръчка.
4. Източете маслото в съда.
5. Поставете нов уплътнител на изпускателната пробка за масло. Поставете изпускателната пробка за масло и я затегнете.
6. Завъртете масления филтър обратно на часовниковата стрелка, за да го свалите.



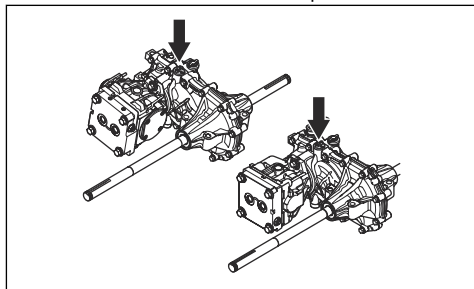
7. Смажете леко гуменото уплътнение на новия маслен филтър със свежо масло.
8. За да закрепите масления филтър, въртете същия по часовниковата стрелка, докато гуменото уплътнение опре, и след това го завъртете още половин оборот.
9. Налейте ново масло, както е посочено в *Технически характеристики на страница 62*.

10. Стартирайте двигателя и го оставете да работи на обороти на празния ход за 3 минути.
11. Спрете двигателя и се уверете, че няма теч от масления филтър.
12. Проверете нивото на моторното масло.

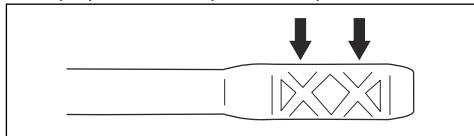
**Забележка:** За безопасно изхвърляне на използваното моторно масло вижте *Изхвърляне на страница 61*.

## За проверка на нивото на маслото на трансмисията

1. С помощта на мерителната пръчка за масло отчетете нивото на маслото в трансмисията.

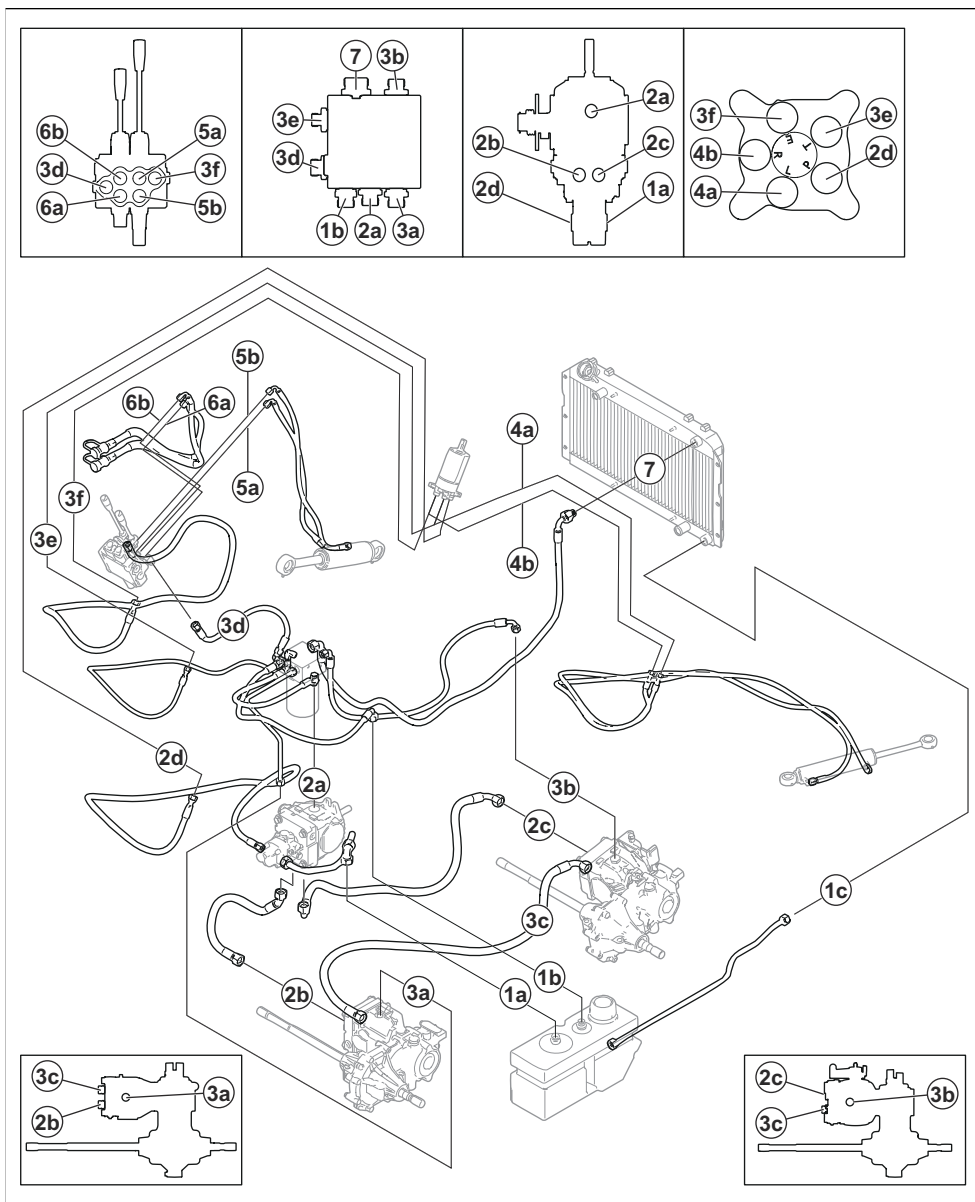


2. Нивото на маслото трябва да бъде между маркировките на мерителната пръчка.



3. Ако нивото на маслото е прекалено ниско, напълнете с типа масло, препоръчан в *Технически характеристики на страница 62*

## Преглед на хидравликата



1a: Хидравличен резервоар – помпа

1b: Хидравличен резервоар – филтър

1c: Хидравличен резервоар – охладител на хидравлично масло

2a: Филтър – клапанен блок

2b: Филтър – помпа

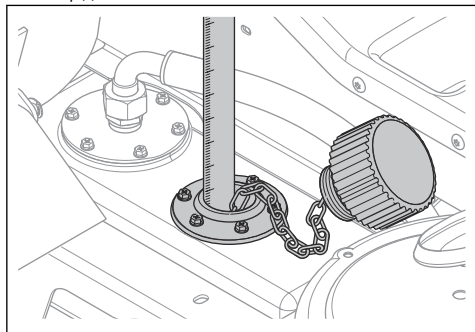
2c: Предна трансмисия – помпа



- 2d: Помпа – кормилно управление
- 3b: Предна трансмисия – филтър
- 3a: Задна трансмисия – филтър
- 3с: Задна трансмисия – предна трансмисия
- 4a: Кормилно управление – кормилен цилиндър
- 4b: Кормилно управление – кормилен цилиндър
- 5a: Клапанен блок – подемен цилиндър
- 5b: Клапанен блок – подемен цилиндър
- 6a: Клапанен блок – съединение на платформата за рязане
- 6b: Клапанен блок – съединение на платформата за рязане
- 7: Филтър – охладител на хидравличното масло

## За да проверите нивото на маслото в трансмисията

1. Наклонете седалката напред. Направете справка с *За да наклоните седалката напред (P 520DX, P 525DX)* на страница 23.
2. Почистете областта около капачката на резервоара за масло със суха кърпа.
3. Отстранете капачката на резервоара за масло и проверете нивото на хидравличното масло. Нивото трябва да бъде 40–60 mm от горния ръб на цедката.

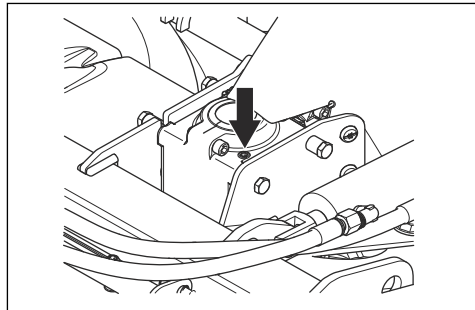


4. Ако нивото на маслото е прекалено ниско, напълнете с типа масло, препоръчан в *Технически данни на страница 62*

## За да извършите проверка на нивото на маслото в ъгловата зъбна предавка на платформата за рязане

1. Паркирайте продукта на равна повърхност.
2. Спуснете платформата за рязане в положение на косене.

3. Поставете чиста метална пръчка в корпуса на скоростната кутия. Металната пръчка трябва да бъде минимум 100 mm дълга и максимум 3 mm в диаметър.



4. Спуснете металната пръчка до дъното на корпуса на скоростната кутия.
5. Издърпайте металната пръчка навън и отчетете нивото на маслото.
6. Измерете частта на металната пръчка, по която има масло. Трябва да има масло по 15 mm от металната пръчка.
7. Долейте масло за скоростни кутии, ако нивото на металната пръчка е по-малко от 15 mm. Вижте *Ръководство за бърза поддръжка на страница 51* за препоръчителното масло.

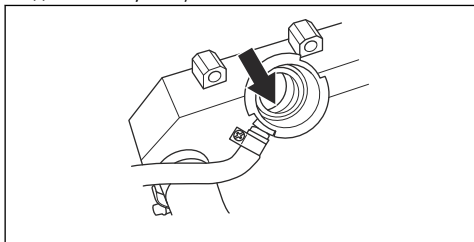
## За да смените маслото в ъгловата зъбна предавка на платформата за рязане

1. Свалете платформата за рязане. Направете справка с *За да свалите платформата за рязане на страница 18*.
2. Подпрете платформата за рязане на предния ѝ ръб и източете маслото през пробката за пълнене на масло.
3. Източете маслото в съд.
4. Налейте 80 ml ново хидравлично масло, както е посочено в *Технически данни на страница 62*.
5. Проверете нивото на моторното масло. Направете справка с *За да извършите проверка на нивото на маслото в ъгловата зъбна предавка на платформата за рязане на страница 49*.

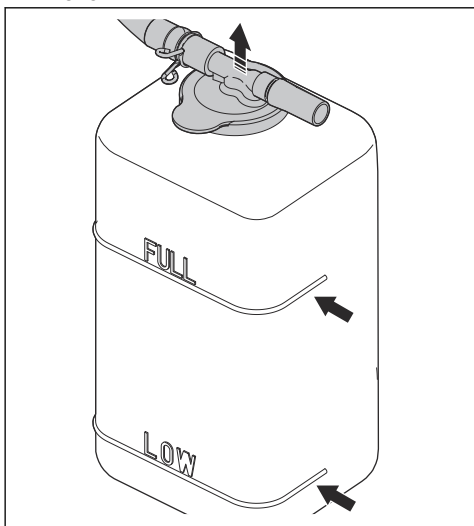
## За проверка на нивото на охлаждащата течност

1. Паркирайте машината на равна повърхност и спрете двигателя.
2. Отворете капака на двигателя. Вижте *За да отворите капака на двигателя на страница 33*.
3. Отворете капачката на резервоара за охлаждаща течност.

4. Извършете проверка на нивото на охлаждаща течност. Напълнете резервоара за охлаждаща течност, ако е необходимо. Вижте *Технически данни* на страница 62.

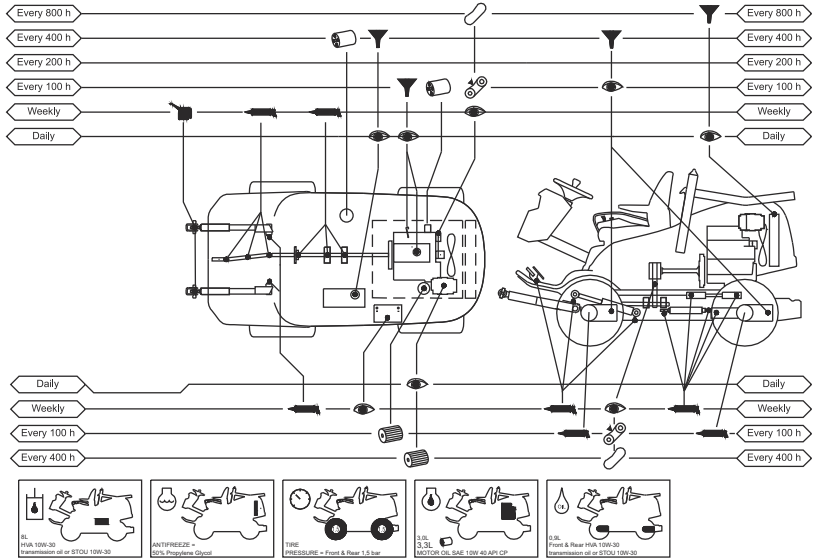


5. Извършете проверка на нивото на охлаждащата течност в разширителния съд. Когато двигателят е студен, нивото трябва да бъде на маркировката **НИСКО**.

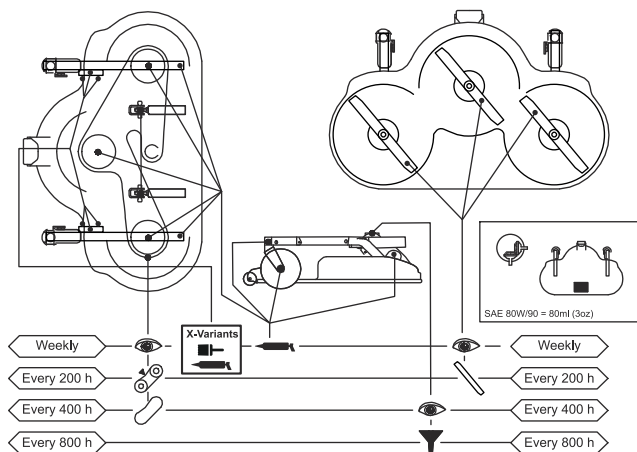


# QUICK MAINTENANCE GUIDE

First service after 50 hours



## QUICK MAINTENANCE GUIDE



### Символи в ръководството за бързо техническо обслужване



Сменете филтъра



Сменете маслото



Направете визуална проверка или замерване на нивото на маслото



Смажете с масло смазочния нипел



Смажете с моторно масло



Направете проверка на състоянието и обтягането на задвижващия ремък

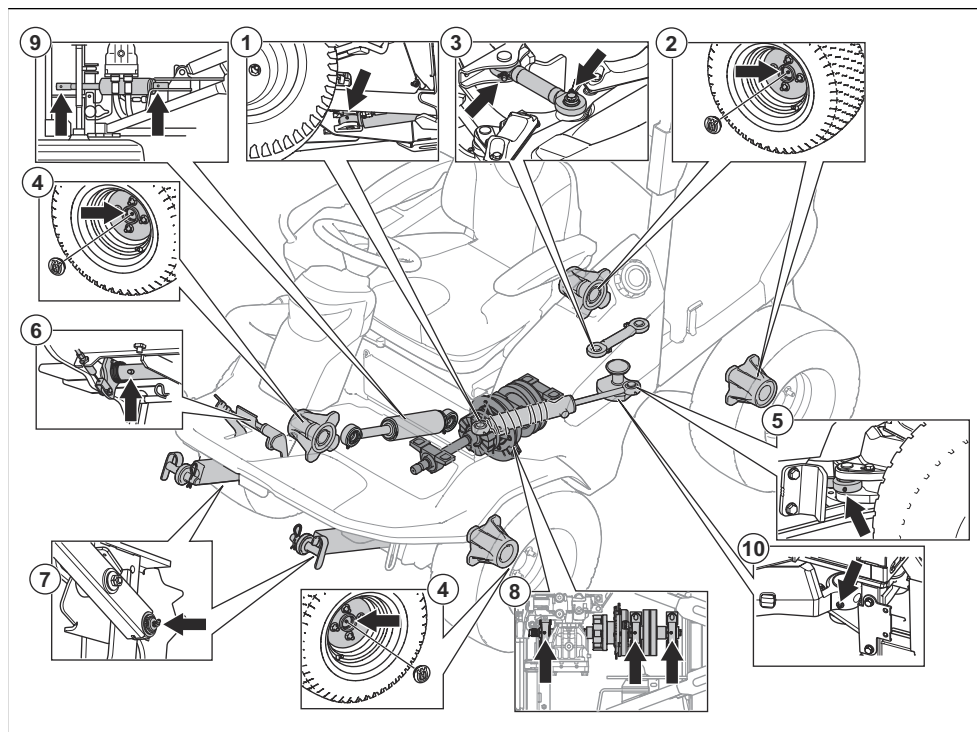


Подменете задвижващия ремък



Смяна на ножовете

## Указания за смазване



За 1 – 7 използвайте калциева грес.

За 8 използвайте комплексна литиева грес.

1. Кормилен цилиндър – преден
2. Шлици на задна ос
3. Контролна щанга
4. Шлици на предна ос
5. Кормилен цилиндър – заден
6. Двусекционен вал на педала. Две позиции.
7. Повдигателни лостове
8. Корпус на лагера (високотемпературна литиева грес)
9. Подемен цилиндър
10. Шарнирна кормилна връзка

### Смазване, обща информация

- Отстранете запалителния ключ, за да предотвратите случайно задвижване по време на смазване.
- Почистете зоната, преди да смажете дадена част на продукта.
- Използвайте моторно масло, когато смазвате с туба с масло.

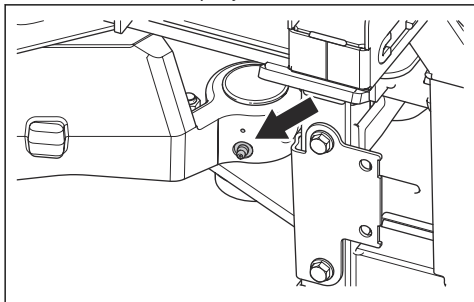
- Когато смазвате с грес, използвайте грес за шаси или за сачмени лагери, предотвратяваща корозията. След смазване отстранете излишната грес.
- Смазвайте 2 пъти седмично, ако работите с продукта ежедневно.
- Старайте се смазочното средство да не попада върху задвижващите ремъци или в жлебовете на ремъчните шайби. Ако все пак попадне, почистете разсипаното със спирт. Ако между задвижващия ремък и шайбата няма достатъчно триене, след като почистите със спирт, сменете задвижващия ремък.



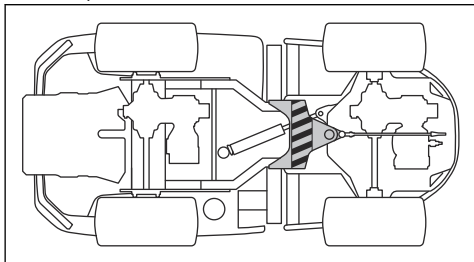
**ВНИМАНИЕ:** Не използвайте бензин или други петролни продукти за почистване на задвижващите ремъци.

## За да смажете шарнира на чупещата се рама

1. Смажете лагера на чупещата се рама, когато всички колела на продукта са на земята.



2. Повдигнете продукта, за да освободите напрежението в чупещата се рама. На илюстрацията е показано къде да поставите подпори.



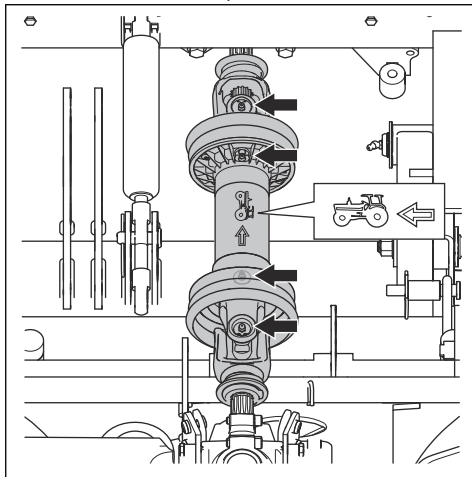
**ВНИМАНИЕ:** Уверете се, че подпората няма да повреди

контролната щанга или да причини блокаж на чупещата се рама.

3. Смажете лагера на чупещата се рама отново, докато продуктът е вдигнат.
4. Спуснете продукта.

## Смазване на задвижващата ос

1. Свалете сервисния капак. Направете справка с *За да свалите сервисния капак на страница 33.*
2. Смажете 4-те смазочни нипела с гресьорка, докато отвън излезе грес.



## Отстраняване на проблеми

### Отстраняване на проблеми

Ако не можете да намерите решение на Вашите проблеми в това ръководство, свържете се с Вашия сервиз на Husqvarna.



Проблем	Причина
Стартерът не развърта двигателя	Активиран е бутон за BOM.
	Не е задействана спирачката за паркиране. Направете справка с <i>За задействане и освобождаване на спирачката за паркиране на страница 28.</i>
	Изгорял е главният бушон. Направете справка с <i>За смяна на предпазител на страница 41.</i>
	Ключалката на запалването е повредена.
	Връзката между кабела и акумулатора е лоша.
	Акумулаторът е прекалено изтощен. Направете справка с <i>За зареждане на акумулатора на страница 42.</i>
	Стартерният двигател е повреден.
Двигателят не стартира, когато стартерният двигател развърти двигателя	В резервоара за гориво няма гориво. Направете справка с <i>За наливане на гориво на страница 21.</i>
	Има въздух в горивната система.
	Предварителното загряване е дефектно или твърде кратко
	Двигателят е дефектирал.
	Горивният филтър е задръстен. <i>За смяна на горивните филтри на страница 37.</i>
Двигателят не работи гладко	Горивният филтър е задръстен. Направете справка с <i>За смяна на горивните филтри на страница 37.</i>
	Въздушният филтър е задръстен. Направете справка с <i>За почистване и смяна на въздушния филтър на страница 38.</i>
	Вентилационният канал на резервоара за гориво е запушен.
	Налягането на подаване на гориво е прекалено ниско.
	Инжекторната тръба е разхлабена.
	Двигателят е дефектирал.
	В резервоара за гориво има гориво от неправилен тип.
	Освобождаващият клапан е дефектирал.
	Горивният инжектор е дефектирал.
	Инжекторната помпа е дефектирала.
Горивоподаващата помпа е дефектирала.	
Двигателят прегрява	Охладителният смукателен въздухопровод или охлаждащите ребра са запушени.
	Двигателят е претоварен.
	Нивото на охлаждащата течност е прекалено ниско.
	Нивото на моторното масло е твърде ниско.

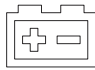







Проблем	Причина
Продуктът отделя черен дим	В резервоара за гориво има гориво от неправилен тип.
	Въздушният филтър е задръстен. Направете справка с <i>За почистване и смяна на въздушния филтър на страница 38.</i>
	Инжекторната помпа е дефектирала.
	Горивният инжектор е дефектирал.
Продуктът отделя син дим	Нивото на моторното масло е твърде високо.
	Двигателят е дефектирал.
Продуктът отделя бял дим	Цилиндърът в двигателя е дефектирал.
	Нивото на моторното масло е твърде високо.
Двигателят очевидно няма мощност	Въздушният филтър е задръстен. Направете справка с <i>За почистване и смяна на въздушния филтър на страница 38.</i>
	Горивният филтър е задръстен. Направете справка с <i>За смяна на горивните филтри на страница 37.</i>
	Има въздух в горивната система.
	Освобождаващият клапан е дефектирал.
	Налягането на подаване на гориво е прекалено ниско.
	Горивоподаващата помпа е дефектирала.
	Синхронизацията на горивната инжекционна помпа е неправилна.
	Двигателят е дефектирал.
Трансмисията няма достатъчна мощност	Обходните клапани са напълно затворени.
	В трансмисията няма масло или нивото на маслото е прекалено ниско. Направете справка с <i>За проверка на нивото на маслото на трансмисията на страница 47.</i>
	Трансмисионното масло е прегоряло.
Акумулаторът не се зарежда	Акумулаторът е повреден. Обърнете се към Вашия сервиз на Husqvarna.
	Лоша връзка между кабелните съединители и клемите на акумулатора.



Проблем	Причина
Има вибрации в машината	Ножовете са разхлабени. Направете справка с <i>За проверка на ножовете на страница 46.</i>
	Един или повече ножове са дебалансиранни. Направете справка с <i>За проверка на ножовете на страница 46.</i>
	Двигателят е разхлабен.
	Ъгловата зъбна предавка е разхлабена.
	Хидравличната помпа е разхлабена.
	Двигателят е дефектирал.
	Задвижващата ос е дефектирала.
	В ремъчните шайби на ВОМ има предмет.
Гумените елементи са твърди или повредени.	
Резултатът от рязането е незадоволителен	Ножовете са затъпени. Направете справка с <i>За проверка на ножовете на страница 46.</i>
	Тревата е висока или мокра. Направете справка с <i>За получаване на добър резултат от рязането на страница 28.</i>
	Платформата за рязане е изместена.
	Има задръстване с трева в платформата за рязане. Направете справка с <i>За установяване на платформата за рязане в положение за сервизно обслужване на страница 43.</i>
	Налягането на гумите е различно от лявата и дясната страна. Направете справка с <i>Налягане на гумите на страница 43.</i>
	Машината работи с прекалено висока скорост. Направете справка с <i>За получаване на добър резултат от рязането на страница 28.</i>
	Оборотите на двигателя са прекалено ниски. Направете справка с <i>Технически данни на страница 62.</i>
Задвижващият ремък приплъзва.	

## Дисплей – Отстраняване на неизправности

Символ	Име	Индикации на дисплея	Причина
	Индикатор за температурата на водата на двигателя	Символът показва.	Температурата на двигателя е твърде висока.
		Символът примигва бързо.	Обърнете се към Вашия сервиз на Husqvarna.
	Датчик за налягането на маслото	Символът показва.	Ниско налягане на маслото. Направете справка с <i>За извършване на проверка на нивото на моторното масло на страница 46.</i>

Символ	Име	Индикации на дисплея	Причина
	Индикатор за нивото на акумулатора	Символът показва.	Ниско напрежение. Направете справка с <i>За зареждане на акумулатора на страница 42.</i>
	Индикатор на бутона за BOM	Символът показва.	Бутонът за BOM е включен. Направете справка с <i>Проверка на условията за работа на страница 13.</i>
		Символът мига.	Неправилна процедура за пускане. Направете справка с <i>Проверка на условията за работа на страница 13.</i>
		Символът примигва бързо.	Бутонът за BOM е повреден. Обърнете се към Вашия сервиз на Husqvarna.
	Индикатор за спирачка за паркиране	Символът показва.	Паркиращата спирачка е задействана. Направете справка с <i>За задействане и освобождаване на спирачката за паркиране на страница 28.</i>
		Символът мига.	Неправилна процедура за пускане. Направете справка с <i>Проверка на условията за работа на страница 13.</i>
		Символът примигва бързо.	Дефектна спирачката за паркиране. Обърнете се към Вашия сервиз на Husqvarna.
	Индикатор за присъствието на оператора	Символът мига.	Превключвателят на седалката е изключен, когато се опитвате да стартирате двигателя. Направете справка с <i>Проверка на условията за работа на страница 13.</i>
		Символът примигва бързо.	Дефектен превключвател на седалката. Обърнете се към Вашия сервиз на Husqvarna.
	Индикатор за сервизно обслужване	Символът показва.	Необходимо е сервизно обслужване. Обърнете се към Вашия сервиз на Husqvarna.
	Индикатор за гориво	Символът показва.	Ниско ниво на горивото. Направете справка с <i>За наливане на гориво на страница 21.</i>
	Bluetooth®	Символът мига.	Продуктът е заключен. Отключете Вашия продукт с приложението Husqvarna Connect.
	Цифрово заключване	Символът показва.	Продуктът е заключен. Отключете Вашия продукт с приложението Husqvarna Connect.

**Забележка:** Символите и техните позиции върху дисплея могат да бъдат различни при различните модели.

## Транспортиране, съхранение и изхвърляне

### Транспортиране

- Машината е тежка и може да причини наранявания от премазване. Внимавайте при товарене върху или разтоварване от превозно средство или ремарке.
- Използвайте одобрено ремарке за транспортиране на машината.
- Уверете се, че познавате местните разпоредби за движение по пътищата, преди да транспортирате машината в ремарке или по пътищата.

### За безопасното закрепване на машината върху ремарке за транспортиране

Преди да закрепите продукта трябва да прочетете и разберете главата за безопасност. Вижте *Безопасност при транспортиране на страница 15*.

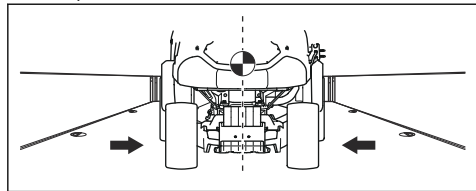


#### ПРЕДУПРЕЖДЕНИЕ:

Спирачката за паркиране не е достатъчна за блокиране на машината по време на транспортиране. Закрепете продукта здраво към зоната за товарене.

Оборудване: 4 одобрени ремъка и 4 клина за колелата.

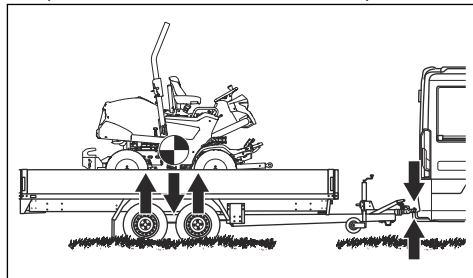
1. Паркирайте продукта в центъра на зоната за товарене.



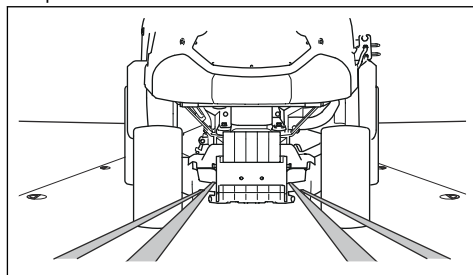
#### ПРЕДУПРЕЖДЕНИЕ:

За транспортиране в транспортиращи превозни средства с покривало. Уверете се, че продуктът се е охладил, преди да го поставите на транспортното средство.

2. Уверете се, че центърът на гравитацията на продукта е над оста на транспортиращото превозно средство. Ако за транспортиране се използва ремарке, уверете се, че силата на притискане на теглителната шина е правилна.

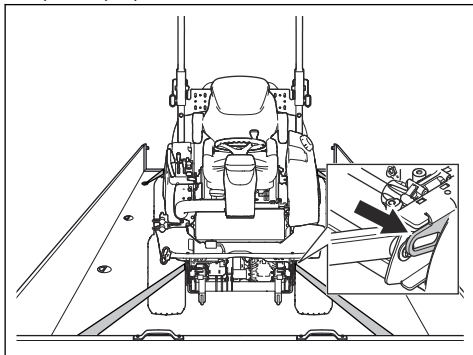


3. Активирайте спирачката за паркиране.
4. Спуснете платформата за рязане в плаваща позиция.
5. Премахнете всички търкалящи се предмети.
6. Прекарайте първия ремък през задната рама на трансмисията.

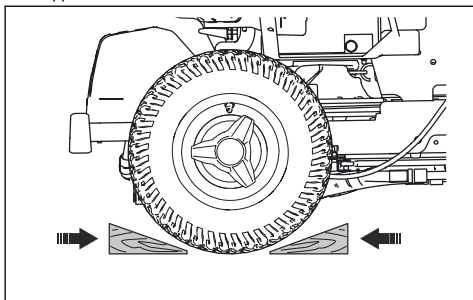


7. Прекарайте втория ремък през задната рама на трансмисията.
8. Закрепете ремъците към товарната зона.
9. Затегнете ремъците назад, за да закрепите машината към товарната зона.

10. Закрепете третия ремък към 1 от ушите за транспортиране.



11. Закрепете четвъртия ремък към другото ухо за транспортиране.
12. Закрепете въжето към зоната за товарене.
13. Затегнете ремъка напред, за да закрепите продукта към зоната за товарене.
14. Поставете клиновете за колелата пред и зад задните колела.



## За теглене на машината

Машината има хидростатична трансмисия. За да предотвратите повреждане на трансмисията, теглете продукта на кратки разстояния и с ниска скорост.

Изключете трансмисията, преди да теглите продукта. Вижте *За да изключите хидростатичната трансмисия на страница 28*.

## Съхранение

В края на сезона и преди повече от 30 дни съхранение подгответе машината за съхранение.

За да предотвратите образуването на лепкави частици, добавете стабилизатор. Винаги използвайте указанията от потребителя съотношения на смесване.

- Добавете стабилизатор към горивото в резервоара или в контейнера за съхранение, за да предотвратите повреждане на двигателя.

- Оставете двигателя да работи най-малко 10 минути, за да се може стабилизаторът да влезе в инжекционната система.



**ПРЕДУПРЕЖДЕНИЕ:** Не съхранявайте машината с гориво в резервоара за гориво на закрито или на места с лоша вентилация. Опасност от пожар, ако горивните изпарения достигнат в близост до открит огън и искри.

- Завъртете главния прекъсвач в позиция OFF (ИЗКЛ). Направете справка с *За да спрете двигателя на страница 27*.
- Почистете продукта, направете справка с *За почистване на продукта на страница 31*. Поправете повредени места по боята, за да предотвратите корозията.



## ПРЕДУПРЕЖДЕНИЕ:

Отстранете тревата и други запалими материали от машината, за да намалите риска от злополука. Оставете машината да се охлади, преди да я оставите за съхранение.

- Проверете машината за износени или повредени части и затегнете разхлабените винтове и гайки.
- Отстранете батерията. Почистете го, заредете го и го поддържайте охладен по време на съхранение.
- Сменете моторното масло и изхвърлете отработеното масло.
- Изпразнете резервоара за гориво. Стартирайте двигателя и го оставете да работи, докато се изразходи горивото в инжекционната система.

**Забележка:** Не изпразвайте резервоара за гориво и инжекционната система, ако е добавен стабилизатор.

- Отстранете подгриващите свещи и налейте по около една супена лъжица моторно масло във всеки от цилиндрите. Завъртете ръчно двусекционния вал на двигателя, за да се разнесе маслото. Закрепете подгриващите свещи.
- Смажете всички смазочни нипели, съединения и оси.
- Съхранявайте продукта на чисто и сухо място и го покрийте за допълнителна защита. Покривало за предпазване на Вашата машина по време на съхранението или транспортирането можете да получите чрез Вашия дилър.

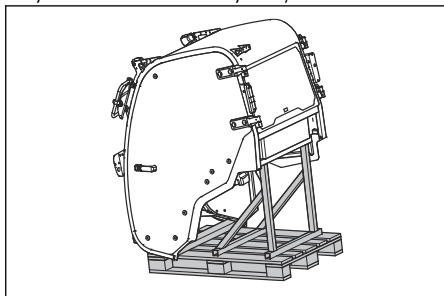
## Съхранение на кабината



### ПРЕДУПРЕЖДЕНИЕ:

Премествайте кабината внимателно. Кабината е тежка и може да причини сериозни наранявания. Погрижете се кабината да е стабилна през периода на съхранение.

- Поправете повредени места по боята, за да предотвратите корозията.
- Проверете машината за износени или повредени части и затегнете разхлабените винтове и гайки.
- Съхранявайте машината на чисто и сухо място и я покрийте за допълнителна защита.
- Съхранявайте продукта в заключено място, недостъпно за деца и други неупълномощени лица.
- Поставете кабината върху опората на кабината за периода на съхранение. Вижте *Размери на опората на кабината на страница 68*.



## Изхвърляне

- Химическите вещества могат да бъдат опасни и не трябва да се изливат на земята. Винаги изхвърляйте използваните химикали в сервизен център или на подходящо място за изхвърляне на отпадъци.
- Когато машината се износи, изпратете я обратно на дилъра или на подходящо място за рециклиране.
- Маслото, маслените филтри, горивото и акумулаторът може да имат отрицателно въздействие върху околната среда. Съблюдавайте местните изисквания за рециклиране и приложимите разпоредби.
- Не изхвърляйте акумулатора като битов отпадък.
- Изпратете акумулатора на сервиз на Husqvarna или го изхвърлете на място за депониране на използвани акумулатори.

## Технически характеристики

### Технически данни

	P 520DX	P 525DX / P 525DX Cabin
<b>Размери</b>	Вижте <i>Размери на продукта (P 520DX/P 525DX)</i> на страница 66 и <i>Размери на продукта (P 525DX Cabin)</i> на страница 67.	
Тегло без платформа за рязане, с празни резервоари, kg	649	677 921 (кабина P 525DX)
Размери на гумите	20 × 8 – 10	20 × 10 – 10
Налягане на гумите, задни – предни, kPa/bar/PSI	150/1,5/22	150/1,5/22
Макс. градиент, градуси	10	10
<b>Двигател</b>		
Марка/модел	Kubota/D902	Kubota/D1105
Номинална мощност на двигателя, kW при 3000 об/мин <sup>1</sup>	14,7	17,8
Работен обем, cm <sup>3</sup>	898	1123
Макс. обороти на двигателя, об/мин	3300	3200
Макс. скорост на преден ход, km/h / mph	17,6/10,9	19/11,8
Макс. скорост на заден ход, km/h / mph	13,4/8,3	15/9,3
Дизелово гориво с мин. цетаново число <sup>2</sup>	45	45
Обем на резервоара, l (при индикацията за макс. ниво)	22	22
Масло, API клас CF-4 или по-висок	Class SAE10W-40	Class SAE10W-40
Количество масло с филтъра, l	3,3	3,3
Количество масло без филтъра, l	3	3
Двигател на стартера	Електрическо стартиране 12 V, 40 Ah	Електрическо стартиране 12 V, 40 Ah
<b>Система за охлаждане</b>		
Вместимост на системата за охлаждане, l	3,7	3,7
Антифриз	≥ 50% пропилен гликол (MPG)	≥ 50% пропилен гликол (MPG)

<sup>1</sup> Номиналната мощност на двигателя е средната нетна мощност (при указаните об/мин) на стандартен двигател за модела двигател, измерен спрямо SAE стандарта J1349/ISO1585. Двигателите масово производство може да се отклоняват от тази стойност. Действителната изходна мощност за двигателя, инсталиран на крайния продукт, ще зависи от работната скорост, условията на околната среда и други стойности.

<sup>2</sup> За да се спазят разпоредбите за емисии, горивото трябва да отговаря на стандарт EN590 или ASTM D975 и да има съдържание на сярата, по-малко от 500 ppm или 0,05% от теглото. За допълнителна информация относно качеството на горивото направете справка с инструкцията за експлоатация на Kubota

	P 520DX	P 525DX / P 525DX Cabin
<b>Хидравлична система</b>		
Макс. работно налягане, bar/psi	120/1740	120/1740
Макс. работен дебит, l/мин	12	12
Вместимост на резервоара за хидравлична течност, l	8	8
Вместимост на хидравличната система, l	13	13
Хидравлично масло	Масло на трансмисията на Husqvarna 10W-30  (Husqvarna 10W-30 4T AWD или STOU 10W-30)	Масло на трансмисията на Husqvarna 10W-30  (Husqvarna 10W-30 4T AWD или STOU 10W-30)
<b>Трансмисия</b>		
Марка	Kanzaki	Kanzaki
Модел	KTM23	KTM23
Масло на трансмисията	Масло на трансмисията на Husqvarna 10W-30  (Husqvarna 10W-30 4T AWD или STOU 10W-30)	Масло на трансмисията на Husqvarna 10W-30  (Husqvarna 10W-30 4T AWD или STOU 10W-30)
Количество на маслото отпред, общо, l	0,9	0,9
Количество на маслото отзад, общо, l	0,9	0,9
Макс. хидравлично налягане, bar/psi	275/3989	275/3989
<b>Електрическа система</b>		
Тип	12 V, отрицателно заземяване	12 V, отрицателно заземяване
Акумулатор	12 V, 62 Ah	12 V, 62 Ah
Главен бушон, тип Mega OTO	150 A	150 A
Предпазител за захранващ контакт, тип Midi OTO	50	50
<b>Лампи</b>		
Предни светлини	Светодиод, 2 x 12 V, 5 W	Светодиод, 2 x 12 V, 5 W
<b>Лампи на кабината</b>		
Крушка за къси и дълги светлини	-	H7
Габарити	-	W5W
Лампа за пътепоказателите	-	PY21W
Предни работни светлини	-	H9
Задни работни светлини	-	Светодиодни лампи
Задни светлини	-	Светодиодни лампи
Предупредителна лампа	-	Светодиодни лампи

	P 520DX	P 525DX / P 525DX Cabin
<b>Платформа за рязане</b>		
Тип	Combi 132	Combi 132
	Combi 155	Combi 155
	Combi 132 X	Combi 132 X
	Combi 155 X	Combi 155 X

Шумови емисии <sup>3</sup>	P 520DX	P 525DX	P 525DX Cabin
<b>Ниво на звуковата мощност, измерена в dB(A)</b>			
Combi 132	103	104	103
Combi 155	104	103	103
Combi 132 X	103	104	103
Combi 155 X	104	103	103
<b>Ниво на звуковата мощност, гарантирана dB(A)</b>			
Combi 132	105	105	104
Combi 155	105	105	104
Combi 132 X	105	105	104
Combi 155 X	105	105	104

Нива на шума <sup>4</sup>	P 520DX	P 525DX	P 525DX Cabin
<b>Ниво на звуковото налягане при ухото на оператора, dB(A)</b>			
Combi 132	88	87	84
Combi 155	88	87	84
Combi 132 X	88	87	84
Combi 155 X	88	87	84

Нива на вибрациите <sup>5</sup>	P 520DX	P 525DX	P 525DX Cabin
<b>Ниво на вибрация на кормилото, m/s<sup>2</sup></b>			

<sup>3</sup> Емисии на шума в околната среда, измерени като звукова мощност ( $L_{WA}$ ) в съответствие с директива на ЕО 2000/14/ЕО.

<sup>4</sup> Ниво на звуковото налягане съгласно EN ISO 5395. Отчетените данни за нивото на звуковото налягане имат типична статистическа дисперсия (стандартно отклонение) от 1,2 dB(A).

<sup>5</sup> Ниво на вибрациите съгласно EN ISO 5395. Отчетените данни за равнището на вибрации имат типична статистическа дисперсия (стандартно отклонение) от 0,2 m/s<sup>2</sup> (кормило) и 0,8 m/s<sup>2</sup> (седалка).



Нива на вибрациите <sup>5</sup>	P 520DX	P 525DX	P 525DX Cabin
Combi 132	1,4	1,5	1,4
Combi 155	1,3	1,7	1,3
Combi 132 X	1,4	1,5	1,4
Combi 155 X	1,3	1,7	1,3
Ниво на вибрация на седалката, m/s <sup>2</sup>			
Combi 132	0,3	0,4	0,3
Combi 155	0,3	0,4	0,3
Combi 132 X	0,3	0,4	0,3
Combi 155 X	0,3	0,4	0,3

Платформа за рязане	Combi 132	Combi 155	Combi 132 X	Combi 155 X
Ширина на рязане, mm	1320	1550	1320	1550
Височина на рязане, 7 позиции, mm/in	30-112	30-112	30-112	30-112
Ширина, mm	1400	1631	1400	1631
Дължина, mm	490	563	490	563
Тегло, kg	138	155	148	163
Нож				
Въртящ момент на затягане на придържащия болт на ножовете, Nm/kpm/lb-ft	80 – 84/8,15 – 8,56/59 – 62	80 – 84/8,15 – 8,56/59 – 62	80 – 84/8,15 – 8,56/59 – 62	80 – 84/8,15 – 8,56/59 – 62
Номер на артикул	5861988-10	5861989-10	5861988-10	5861989-10



### ПРЕДУПРЕЖДЕНИЕ:

Използването на платформа за рязане, която не е одобрена за продукта, може да доведе до изхвърчане на предмети

с висока скорост и да причини сериозно нараняване. Не използвайте други типове платформа за рязане, освен определения в това ръководство за собственика.

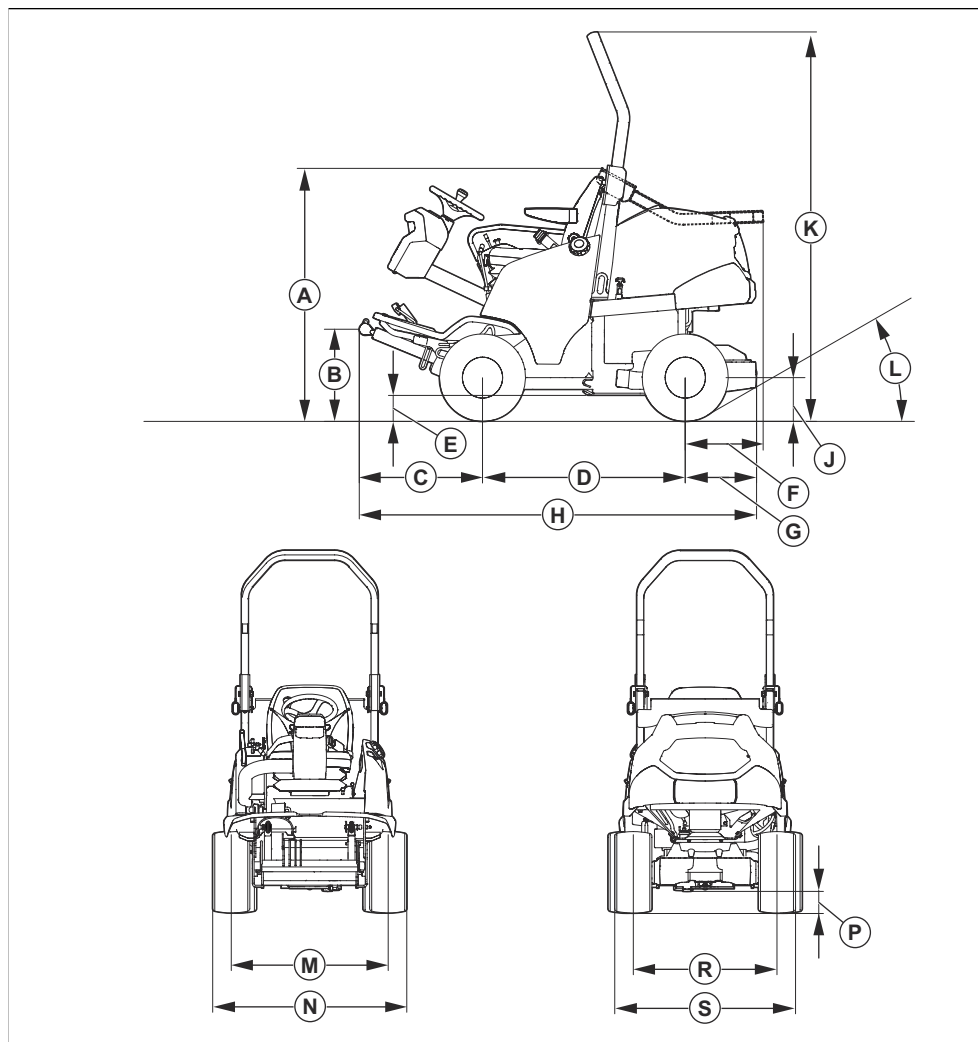
### Данни за радиочестота

	P 520DX	P 525DX	P 525DX Cabin
Честотен диапазон, MHz	2402 – 2480	2402 – 2480	2402 – 2480
Изходяща мощност <sup>6</sup> , dBm	0,0	0,0	0,0

<sup>5</sup> Ниво на вибрациите съгласно EN ISO 5395. Отчетените данни за равнището на вибрации имат типична статистическа дисперсия (стандартно отклонение) от 0,2 m/s<sup>2</sup> (кормило) и 0,8 m/s<sup>2</sup> (седалка).

<sup>6</sup> Измерена при 2402 MHz.

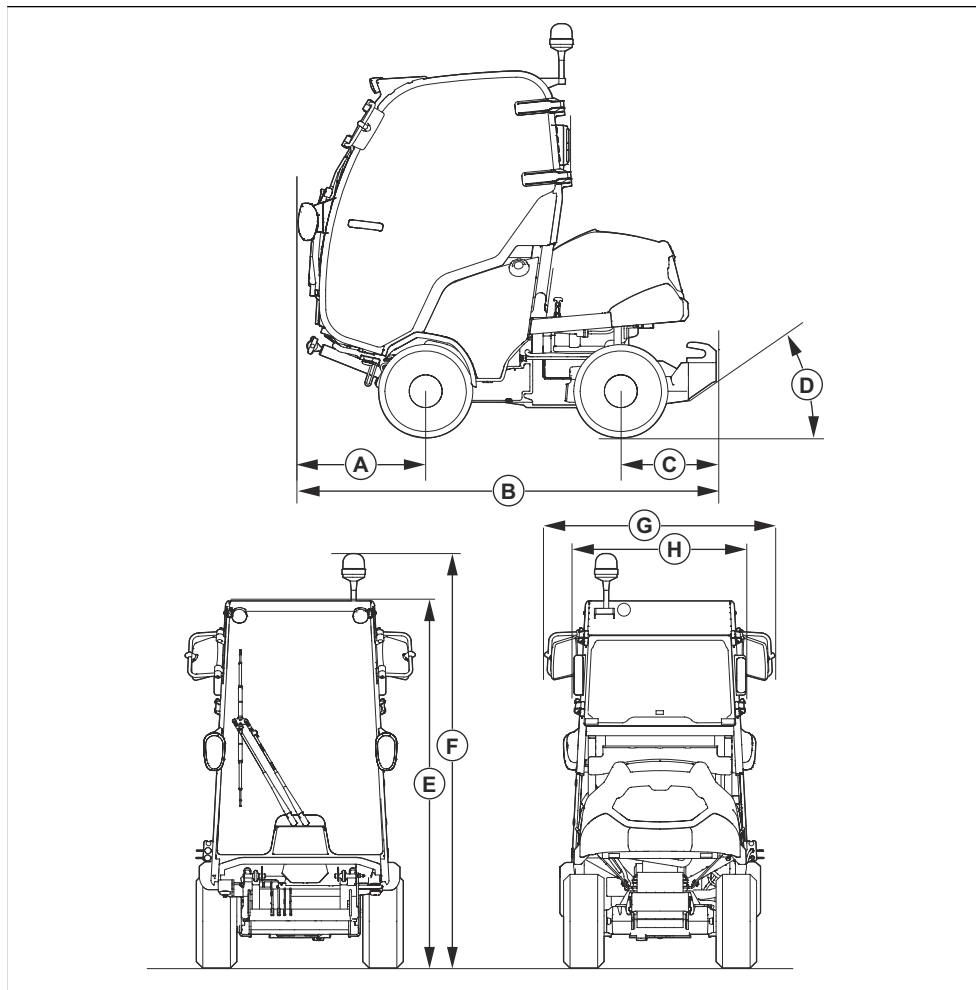
## Размери на продукта (P 520DX/P 525DX)



### Размери, mm

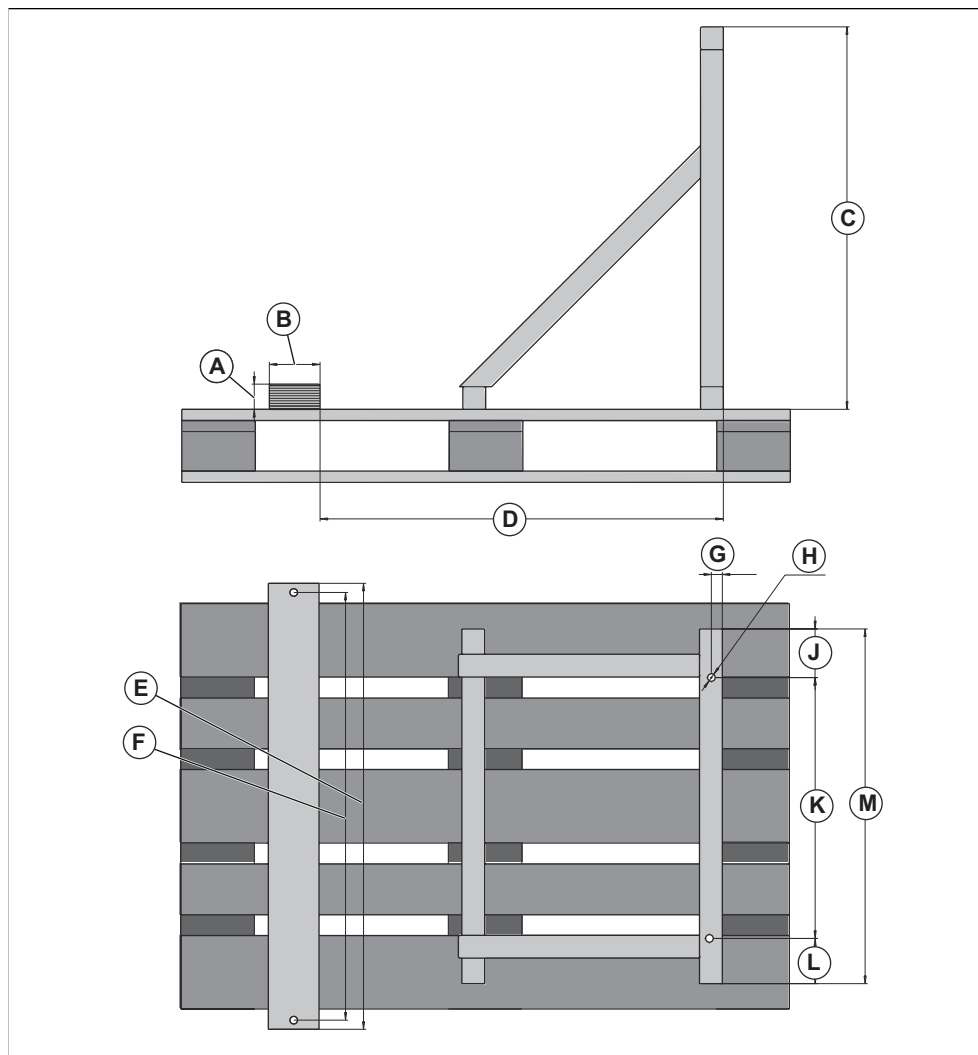
<b>A</b>	1330/1330	<b>E</b>	164/160	<b>J</b>	254/254	<b>N</b>	1132/1153
<b>B</b>	502/499	<b>F</b>	407/407	<b>K</b>	2033/2033	<b>P</b>	149/149
<b>C</b>	645/645	<b>G</b>	373/373	<b>L</b>	35,5°/35,5°	<b>R</b>	836/842
<b>D</b>	1060/1060	<b>H</b>	2078/2078	<b>M</b>	910/918	<b>S</b>	1056/1077

## Размери на продукта (P 525DX Cabin)



Размери, mm							
<b>A</b>	692	<b>C</b>	518	<b>E</b>	2008	<b>G</b>	1251
<b>B</b>	2269	<b>D</b>	35°	<b>F</b>	2180	<b>H</b>	883

## Размери на опората на кабината



Размери за опората на кабината, mm

<b>A</b>	50	<b>D</b>	800	<b>B</b>	22,5	<b>K</b>	515
<b>B</b>	100	<b>E</b>	880	<b>H</b>	15 Ø (x4)	<b>L</b>	89
<b>C</b>	755	<b>F</b>	844	<b>J</b>	96	<b>M</b>	700

---

## Принадлежности

---

В тази инструкция за експлоатация не са дадени инструкции за поддръжката на допълнително оборудване или принадлежности.

Вижте инструкцията за експлоатация за инструкции относно дадена принадлежност или оборудване.

---

## Сервиз

---

Извършвайте ежегодна проверка в оторизиран сервиз, за да се уверите, че машината ще работи безопасно и по най-добрия начин по време на активния сезон. Най-доброто време за извършване на сервизно обслужване или основен ремонт на машината е неактивният сезон.

Когато изпращате поръчка за резервните части, предоставяйте информация за годината на покупка, модела, типа и серийния номер.

Винаги използвайте оригинални резервни части.

---

## Гаранция

---

### Гаранция на трансмисията

Гаранцията на трансмисията е валидна само ако са правени проверки на скоростта на предните и задните колела, както е уточнено в графика за техническо обслужване. За да се предотврати възникването на повреда в системата на трансмисията, възложете нейната регулировка на одобрен сервиз.

# Декларация за съответствие

## Декларация за съответствие на ЕС

Ние, **Husqvarna AB**, SE-561 82 Huskvarna, Швеция,  
тел.: +46-36-146500, декларираме на своя собствена  
отговорност, че продуктът:

<b>Описание</b>	Самоходна косачка за трева
<b>Марка</b>	Husqvarna
<b>Тип/модел</b>	P 520DX, P 525DX, P 525DX Cabin
<b>Идентификация</b>	Серийни номера от 2022 и нататък

отговаря напълно на следните директиви и  
регламенти на ЕС:

<b>Директива/регламент</b>	<b>Описание</b>
2011/65/EC	"по отношение на ограничението за използване на определени опасни вещества в електрическо и електронно оборудване"
2006/42/EO	"относно машините"
2014/30/EC	"относно електромагнитната съвместимост"
2000/14/EO	"относно шумовите емисии в околната среда"
2014/53/EC	"относно радиосъоръженията"

и че следните стандарти и/или технически спецификации са приложени: EN ISO 5395-1:2013/A1:2018, EN ISO 5395-3:2013/A1:2017/A2:2018, ISO 21299:2009, EN ISO 12100:2010, EN ISO 14982:2009, ETSI EN 300 328 v.2.2.2, ETSI EN 301 489-1 V2.2.3, ETSI EN 301 489-17 V3.2.4, EN IEC 61000-6-4:2019, EN IEC 61000-6-2:2019, EN IEC 63000:2018.

Нотифициран орган: 0404, RISE SMP Svensk Maskinprovning AB, Box 4053, SE-904 03 Umeå, сертифицира за съответствие с Директива на съвета 2000/14/EO, процедура за оценка на съответствието: приложение VI.

За информация относно шумови емисии направете справка с *Технически характеристики на страница 62*.

Huskvarna, 2022-10-12

Claes Losdal, мениджър "Разработки и развитие/  
градински продукти", Husqvarna AB

Отговорен за техническата документация



---

# CUPRINS

---

Introducere.....	71	Transportul, depozitarea și eliminarea.....	125
Siguranță.....	79	Date tehnice.....	128
Asamblarea.....	84	Accesorii.....	135
Funcționarea.....	89	Service.....	135
Întreținerea.....	97	Garanție.....	135
Depanarea.....	121	Declarație de conformitate.....	136

---

## Introducere

---

### Inspecția pre-livrare și numerele de produs

---

**Nota:** O inspecție pre-livrare a fost efectuată asupra acestui produs. Asigurați-vă că primiți de la distribuitor o copie semnată a documentului de inspecție pre-livrare.

---

Informații de contact pentru agentul de service:	
Acest manual al operatorului corespunde produsului cu numărul de produs/numărul de serie:	
/	
Motor:	
Transmisie:	

### Descrierea produsului

P 520DX și P 525DX sunt mașini pentru tuns gazonul. Sursa de alimentare este un motor diesel. Pedalele de deplasare înainte și deplasare înapoi permit operatorului să regleze gradual viteza. Produsele au tracțiune integrală (AWD) și sunt utilizate împreună cu capetele tăietoare Combi cu Bioclip®. P 525DX Cabin este o P 525DX cu cabină.

### Domeniul de utilizare

Produsul este destinat tunderii gazonului în zonele comerciale. Atașați un accesoriu opțional pentru a utiliza produsul pentru alte lucrări. Adresați-vă distribuitorului dvs. Husqvarna pentru mai multe informații referitoare la accesoriile disponibile.

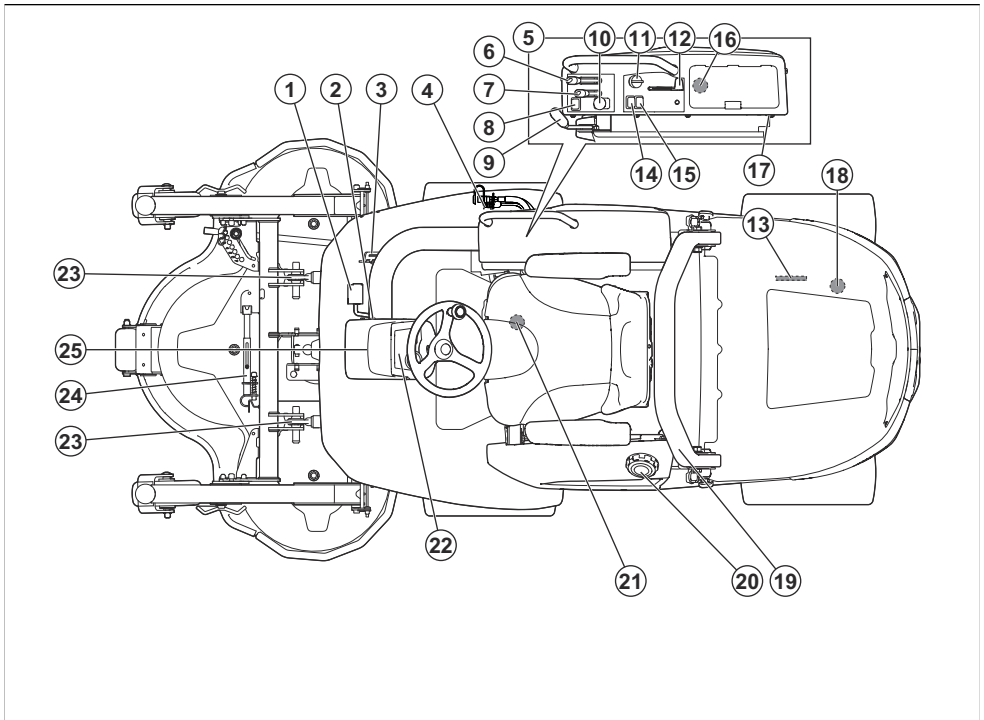
### Asigurați-vă produsul

Verificați ca noul dvs. produs să fie acoperit de asigurare. Dacă aveți incertitudini, contactați compania de asigurări cu care lucrați. Vă recomandăm o asigurare completă, care acoperă terțele părți, incendiile, avariile, furtul și răspunderea civilă.

### Firmware

Asigurați-vă că pe produs sunt instalate cele mai recente versiuni de software. Adresați-vă reprezentatului dvs. de service Husqvarna.

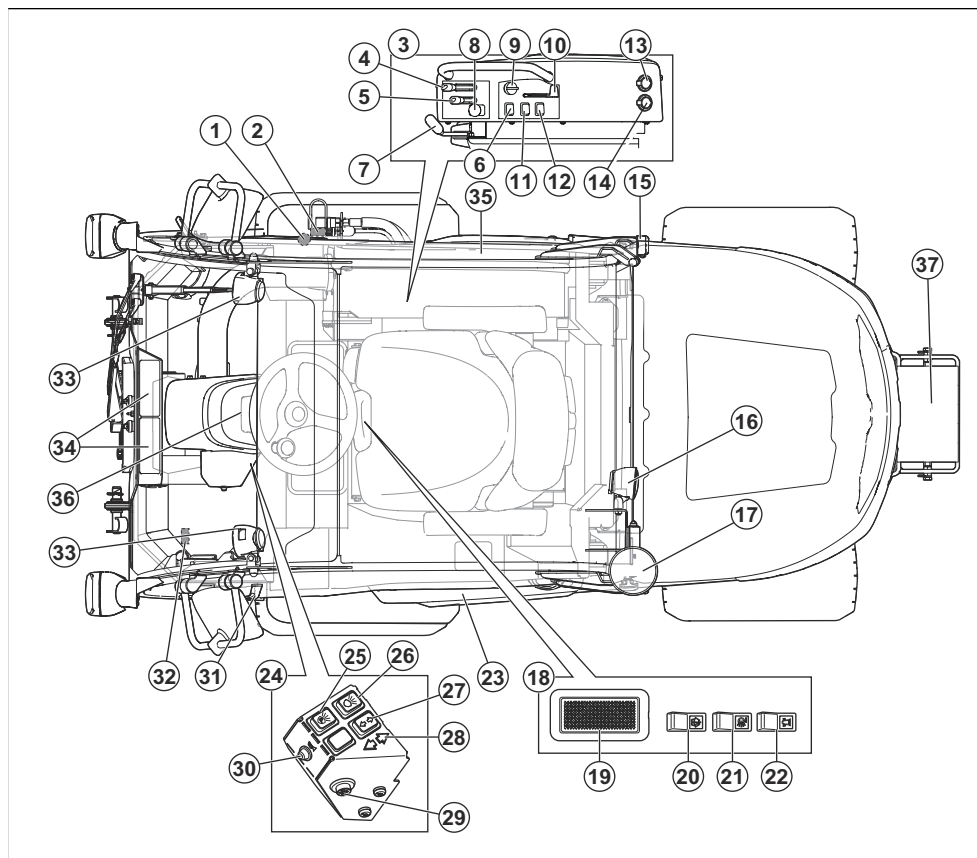
## Prezentare generală a produsului (P 520DX, P 525DX)



1. Pedală de înaintare
2. Pârghie de blocare pentru poziția pedalei (indisponibilă pentru P 520DX)
3. Pedală de marșarier
4. Priză electrică AUX, 12 V (accesoriu pentru P 520DX)
5. Panoul de control de pe partea dreaptă
6. Manetă pentru ridicare hidraulică
7. Manetă pentru înălțimea de tăiere (accesoriu pentru P 520DX)
8. Buton funcțional pentru accesorii hidraulice (accesoriu pentru P 520DX)
9. Frână de parcare
10. Buton PTO
11. Cheie de contact
12. Control accelerație
13. Plăcuță de identificare
14. Comutator pentru far
15. Comutator pentru priză electrică, 12 V
16. Prize USB, 5 V
17. Priză electrică, 12 V
18. Supapă de deviere pentru transmisia spate
19. ROPS (Roll Over Protective Structure – structură de protecție împotriva răsturnării)
20. Bușon rezervor de carburant
21. Supapă de deviere pentru transmisia față
22. Afișaj
23. Brațe de ridicare
24. Suport de service
25. Coloană de direcție



## Prezentare generală a produsului (P 525DX Cabin)



- |  |   |
|--|---|
| 1. Mecanism de reglare flux de aer pentru încălzirea cabinei | 17. Lumini de avertizare                                      |
| 2. Priză electrică AUX, 12 V                                 | 18. Panoul de control în plafonul cabinei                     |
| 3. Panoul de control de pe partea dreaptă                    | 19. Comutator pentru lumina de interior din cabină            |
| 4. Manetă pentru ridicare hidraulică                         | 20. Comutator pentru ștergătoarele de parbriz                 |
| 5. Manetă pentru înălțimea de tăiere                         | 21. Comutator pentru luminile de lucru din spate de pe cabină |
| 6. Buton funcțional pentru accesorii hidraulice              | 22. Comutator pentru luminile de avertizare de pe cabină      |
| 7. Frână de parcare  | 23. Ușă   |
| 8. Buton PTO   | 24. Panou control   |
| 9. Cheie de contact  | 25. Comutator pentru luminile de parcare                      |
| 10. Control accelerație                                      | 26. Comutator lumini de fază scurtă                           |
| 11. Comutator pentru far                                     | 27. Comutator semnalizare viraj                               |
| 12. Întrerupător pentru priza electrică                      | 28. Indicator semnalizare viraj                               |
| 13. Prize USB, 5 V   | 29. Comutator pentru lumina de avarie                         |
| 14. Priză electrică, 12 V                                    | 30. Avertizor acustic   |
| 15. Lumini spate   | 31. Mâner   |
| 16. Lumini de lucru spate                                    | 32. Suport de aerisire  |

- 33. Lumini de lucru față
- 34. Ventilator de aer și filtrare
- 35. Ieșire de urgență
- 36. Afișaj
- 37. Contragreutate

## Prize electrice

Produsul are următoarele prize electrice:

- Priză electrică de 12 V
- Prize USB
- Priză electrică AUX de 12 V (accesoriu pentru P 520DX)

Pentru a găsi siguranțele pentru priza electrică, consultați *Prezentare generală a siguranțelor la pagina 108*.

Pentru a găsi prizele, consultați *Prezentare generală a produsului (P 520DX, P 525DX) la pagina 72*.

Oprii și pornii priza electrică de la întrerupătorul de pe panoul de control.

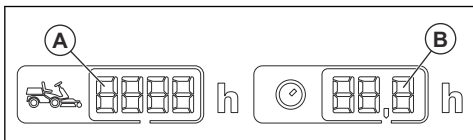
## Contor orar

Produsul are 2 contoare orare pe afișaj. Contorul orar arată câte ore de lucru are motorul în total (A) și în timpul perioadei de funcționare (B). Ultima cifră a contorului orar pentru perioada de funcționare indică a zecea parte a unei ore (6 minute).

Țiimpul scurs cu contactul pornit și motorul oprit nu este contorizat.

**Nota:** Contorul orar total (A) arată numai ore întregi.

**Nota:** Perioada de funcționare este perioada în care motorul a fost pornit în timpul unei zile. Dacă motorul este oprit timp de cel puțin 6 ore, începe o nouă perioadă de funcționare.



## Husqvarna Connect

Produsul are tehnologie wireless și se poate conecta la dispozitivele mobile care au aplicația Husqvarna Connect instalată. Aplicația Husqvarna Connect este o aplicație gratuită pentru dispozitivul dvs. mobil. Aplicația Husqvarna Connect vă oferă funcții extinse pentru produsul dvs. Husqvarna:

- Funcție de blocare și deblocare pentru a preveni operațiuni neaprobatе asupra produsului.
- Informații pe larg despre produs.

- Informații despre piese pentru produse și service și asistență pentru acestea.

## Husqvarna Fleet Services™

Serviciile de Flotă Husqvarna™ este o soluție în cloud care oferă managerului unei flote comerciale o prezentare generală asupra tuturor produselor. Pentru mai multe informații despre Husqvarna Fleet Services™, consultați [www.husqvarna.com](http://www.husqvarna.com).

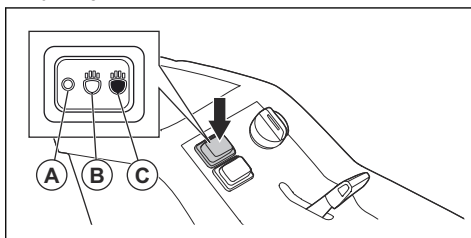
### Pentru a vă conecta la produs cu Husqvarna Fleet Services™

1. Descărcați aplicația Husqvarna Fleet Services™ pe dispozitivul dvs. mobil.
2. Conectați-vă la aplicația Husqvarna Fleet Services™.
3. Urmați instrucțiunile despre cum se asociază produsul cu Husqvarna Fleet Services™.

## Faruri

Produsul dispune de lumină de lucru și de lumină de fază lungă.

- Împingeți întrerupătorul în poziția (A) pentru a stinge lumina.



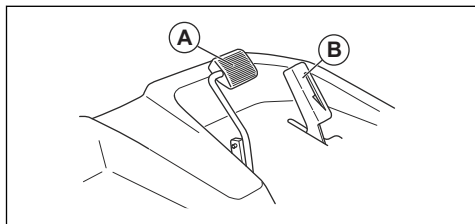
- Împingeți întrerupătorul în poziția (B) pentru a aprinde lumina de lucru.
- Împingeți întrerupătorul în poziția (C) pentru a aprinde și faza lungă.

Lumina de lucru rămâne aprinsă timp de 3 minute după rotirea cheii de contact în poziția STOP. Când farurile sunt aprinse, afișajul indică simbolul de far. Consultați *Afișaj la pagina 76*.

## Pedalele pentru mers înainte și marșarier

Viteza poate fi reglată treptat cu ajutorul celor 2 pedale. Pedala din stânga (A) este utilizată pentru mersul înainte și pedala din dreapta (B) este utilizată pentru

marșarier. Produsul frânează atunci când pedalele sunt eliberate.

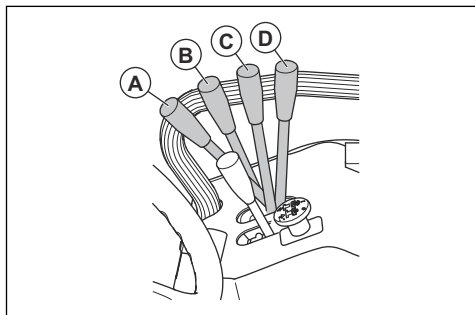


## Pârghie de ridicare pentru ridicarea hidraulică a capului tăietor

Maneta de ridicare pentru ridicarea hidraulică este utilizată pentru ridicarea și coborârea capului tăietor. Ridicarea hidraulică utilizează presiunea hidraulică, iar motorul trebuie pornit pentru ca ridicarea să funcționeze.

În poziția de tuns iarba, capul tăietor se mișcă la același nivel cu solul.

- În poziția (A), capul tăietor se deplasează în poziția de tuns iarba.
- În poziția (B) coboară brațele de ridicare.
- Poziție neutră (C).
- În poziția (D), capul tăietor se deplasează în poziția de transport.

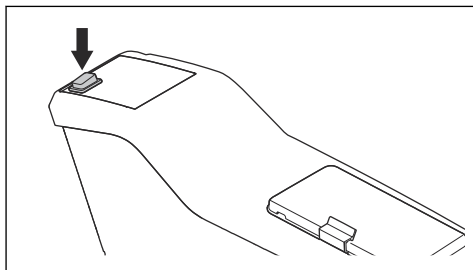


**AVERTISMENT:** Capul tăietor poate fi ridicat și coborât oricând. Forța hidraulică poate provoca vătămări corporale grave.

## Buton funcțional pentru accesorii hidraulice

Butonul funcțional este lângă maneta de ridicare pentru accesorii hidraulice.

Butonul funcțional funcționează diferit pentru diferite accesorii. Consultați manualul operatorului pentru accesorii.

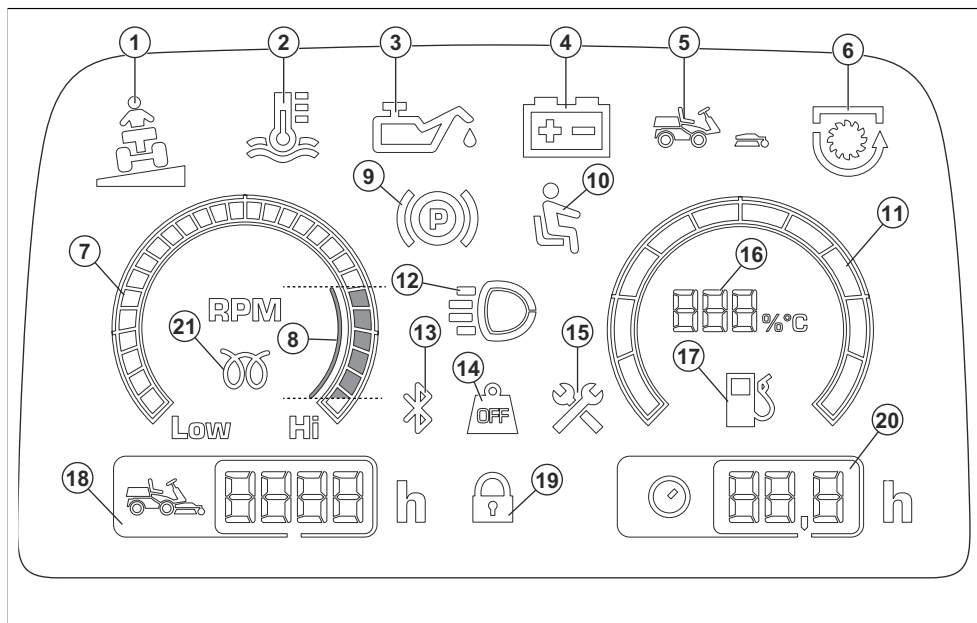


## Cap tăietor

Capetele tăietoare pentru acest produs sunt capete tăietoare Combi cu BioClip®. Dispozitivul BioClip® taie iarba și o transformă în îngrășământ. Capetele tăietoare Combi pot fi utilizate și fără BioClip®. Fără BioClip®, iarba este evacuată prin partea posterioară.

## Afișaj

Afișajul de pe panoul de comandă afișează informații despre starea produsului.



1. Indicator de pantă (Nu se aplică pentru acest produs)
2. Indicator pentru temperatura apei de motor
3. Indicator pentru presiunea uleiului de motor
4. Indicatorul nivelului bateriei
5. Indicator cap tăietor (Nu se aplică pentru acest produs)
6. Indicatorul prizei de putere
7. Tuometru
8. Turație recomandată a motorului atunci când utilizați produsul.
9. Indicator pentru frâna de parcare
10. Comandă de detecție a prezenței operatorului (OPC)
11. Indicator nivel de carburant
12. Lumină de lucru sau indicator de fază lungă
13. Bluetooth®
14. Transfer de greutate dezactivat (Nu se aplică pentru acest produs)
15. Indicator de service
16. Indicator al nivelului de combustibil măsurat în trepte de 5%

**Nota:** Dacă indicatorul de temperatură a apei de motor este aprins, indicatorul nivelului de carburant afișează temperatura motorului.

17. Indicator al nivelului scăzut de carburant

18. Contor orar. Durata totală de funcționare în ore.
19. Blocare digitală
20. Contor orar. Ore/zi pentru ziua de lucru. Consultați *Contor orar la pagina 74.*
21. Indicator bujii incandescente

**Nota:** Aspectul afișajului poate fi diferit pentru modele diferite.

**Nota:** Când cheia de contact este rotită din poziția STOP în poziția ON (pornire), toate simbolurile se aprind pentru o scurtă perioadă de timp. După aceea, sunt aprinse doar simbolurile pentru operațiile active.

## Încălzire cabină

P 525DX Cabin are încălzire în cabină pentru a crește temperatura în cabină. Încălzirea în cabină poate fi folosită și pentru a îndepărta gheața de pe geamuri în condiții de vreme rece.

## Simbolurile de pe produs



**AVERTISMENT:** Aveți grijă să utilizați corect produsul. Acest produs poate cauza vătămări corporale grave sau

decesul operatorului sau al altor persoane.



Citiți cu atenție manualul operatorului și asigurați-vă că înțelegeți instrucțiunile, înainte de a utiliza acest produs.



Cuțite rotative. Nu apropiați părțile corpului de capac cât timp motorul este pornit.



Avertisment: piese rotative. Nu vă apropiați părțile corpului.



Avertisment: transmisie rotativă cu curea. Nu apropiați părțile corpului în timpul funcționării motorului.



Avertisment: pericol de vătămări corporale prin strivire.



Avertisment: pericol de vătămări corporale prin strivire. Brațele de ridicare se vor deplasa cu mare putere, păstrați distanța.



Feriți-vă de obiectele ejectate sau care ricoșează.



Suprafață fierbinte.



Nu utilizați niciodată produsul dacă în imediata apropiere se află persoane, în special copii, sau animale.



Priviți înapoi înainte de a începe deplasarea în spate și în timpul deplasării în spate a produsului.



Nu tundeți niciodată iarba pe teren înclinat. Nu tundeți iarba pe pante cu înclinație mai mare de 10°. Consultați *Tunderea gazonului pe pante la pagina 82.*



Nu lăsați niciodată pasageri să stea pe produs sau pe echipament.



Risc de vătămare corporală dacă produsul se răstoarnă.



Utilizați produsul foarte încet dacă nu este atașat capul tăietor.



Utilizați produsul la viteză maximă doar când este atașat un cap tăietor.



Mers înainte.



Punct mort.



Marșarier.



Frână de parcare.



Cuplați frâna de parcare.



Eliberați frâna de parcare.



Acest produs este în conformitate cu directivele UE aplicabile.



Acest produs este în conformitate cu reglementările aplicabile din Regatul Unit.



Etichetă privind emisiile de zgomot în mediu, conform directivelor și reglementărilor din UE și Regatul Unit și legislației din New South Wales „Regulamentul privind măsurile de protecție a mediului (controlul zgomotului) din 2017”. Nivelul de putere sonoră garantat al produsului este specificat în *Date tehnice la pagina 128* și pe etichetă.



Utilizați întotdeauna un sistem omologat de protecție a auzului.



Activați produsul.



Opriți motorul.



Turație motor – rapidă.



Turație motor – lentă.



Carburant.



Cuțitele sunt cuplate.



Cuțitele sunt decuplate.



Nivelul uleiului.



Cod scanabil



**Marcaj privind mediului înconjurător.** Nici produsul și nici ambalajul său nu sunt deșeuri menajere. Reciclați la un centru de reciclare pentru echipamente electrice și electronice.



Nu folosiți centura de siguranță dacă ROPS este jos.



Folosiți întotdeauna centura de siguranță când ROPS este sus.



**Nota:** Alte simboluri/autocolante de pe produs se referă la cerințele de certificare pentru unele zone comerciale.

## Plăcuță de identificare



1. Identificator Husqvarna (HID) cu număr de articol, fabrică și linie de producție, dată, număr secvențial și număr de control
2. Nume model
3. Cod produs (PNC)
4. Cod scanabil
5. Anul de fabricație
6. Putere nominală
7. Numărul de serie cu data de fabricație, anul, săptămâna și numărul secvențial
8. Producătorul și adresa producătorului
9. Cod produs (PNC)
10. Greutate produs, fără sarcină
11. Greutate maximă pe puntea față (GAWR)
12. Greutate maximă pe puntea spate (GAWR)
13. Greutate maximă cu sarcină (GCWR)

## Emisiile de Euro V



**AVERTISMENT:** În urma modificării neautorizate a motorului, este anulată aprobarea de tip UE pentru acest produs.

## Răspunderea pentru produs

Conform prevederilor legislației privind răspunderea pentru produs, nu ne asumăm răspunderea pentru daunele cauzate de produsul nostru dacă:

- produsul este reparat necorespunzător;

- produsul este reparat cu piese care nu provin de la producător sau care nu sunt aprobate de acesta;
- produsul are un accesoriu care nu provine de la producător sau care nu este aprobat de acesta;
- produsul nu este reparat la un centru de service omologat sau de o autoritate omologată;

## Siguranță

### Definiții privind siguranța

Avertismentele, atenționările și notele sunt utilizate pentru a desemna părți foarte importante din manual.



**AVERTISMENT:** Se utilizează dacă există risc de vătămare sau de deces pentru operator sau pentru trecători, în cazul în care instrucțiunile din manual nu sunt respectate.



**ATENȚIE:** Se utilizează dacă există un risc de deteriorare a produsului, a altor materiale sau a zonelor învecinate, dacă instrucțiunile din manual nu sunt respectate.

**Nota:** Se utilizează pentru a furniza mai multe informații care sunt necesare într-o situație dată.

### Instrucțiuni generale de siguranță



**AVERTISMENT:** Acest produs poate tăia membre și poate proiecta obiecte. Nerespectarea instrucțiunilor de siguranță poate cauza vătămări corporale grave sau chiar mortale.



**AVERTISMENT:** Nu continuați utilizarea unui produs dacă echipamentele de tăiere ale acestuia sunt deteriorate. Echipamentele de tăiere deteriorate pot proiecta obiecte și pot cauza vătămări corporale grave sau chiar mortale. Înlocuiți imediat cuțitele deteriorate.

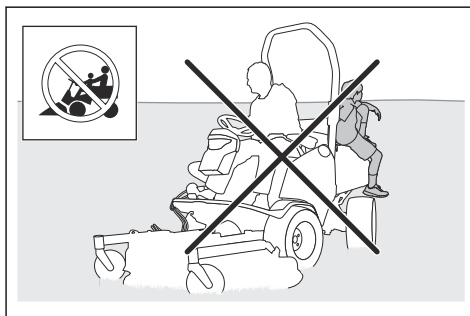


**AVERTISMENT:** În timpul funcționării, acest produs produce un câmp electromagnetic. În anumite condiții, acest câmp poate interfera cu implanturile medicale active sau pasive. Pentru a reduce riscul de vătămări corporale grave sau mortale, recomandăm persoanelor cu implanturi medicale să consulte medicul și producătorul implantului medical înainte de a utiliza acest produs.



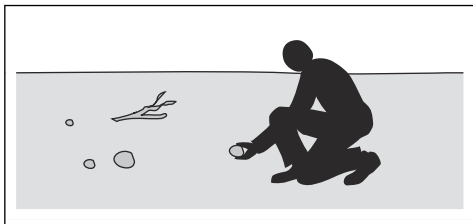
**AVERTISMENT:** Înainte de a utiliza produsul, citiți instrucțiunile de avertizare de mai jos.

- Procedați întotdeauna cu atenție și folosiți-vă judecata. Evitați toate situațiile pe care le considerați că vă depășesc capacitatea de reacție. Dacă aveți incertitudini privind procedurile de utilizare după lectura manualului operatorului, consultați-vă cu un expert înainte de a continua.
- Citiți cu atenție și înțelegeți manualul de utilizare și instrucțiunile de pe produs înainte de a porni produsul.
- Învățați să utilizați în siguranță produsul și comenzile acestuia și să opriți rapid produsul.
- Învățați să recunoașteți etichetele de avertizare.
- Păstrați produsul curat pentru a menține semnele și etichetele lizibile.
- Rețineți că operatorul poartă responsabilitatea privind orice accidente care implică alte persoane sau bunurile acestora.
- Nu transportați pasageri. Produsul trebuie utilizat de către o singură persoană.

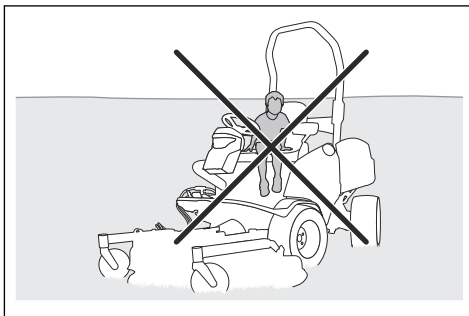


- Nu lăsați produsul nesupravegheat cu motorul pornit. Opriți întotdeauna cuțitele, cuplați frâna de parcare, opriți motorul și scoateți cheia din contact înainte de a lăsa produsul nesupravegheat.
- Utilizați produsul numai ziua sau în locuri bine iluminate. Evitați apropierea produsului de gropi sau alte neregularități ale terenului. Acordați atenție potențialelor riscuri.
- Nu utilizați produsul pe vreme rea, de exemplu pe ceață sau ploaie, pe teren umed sau inundat, pe vânt puternic, la temperaturi exterioare foarte scăzute, atunci când există riscul de descărcări electrice etc.

- Identificați și marcați bolovanii și alte obstacole fixe, pentru a evita coliziunile.
- Îndepărtați din zona de lucru obiectele precum pietrele, jucăriile, cablurile etc. care pot fi prinse de cujițe și proiectate.



- Nu permiteți copiilor să utilizeze produsul.



- Nu permiteți copiilor sau altor persoane neautorizate pentru operarea acestui produs să îl utilizeze sau să efectueze lucrări de service asupra acestuia. Este posibil ca reglementările locale să limiteze vârsta operatorului.
- Asigurați-vă că nu există nicio persoană în apropierea produsului atunci când porniți motorul, cuplați transmisia sau începeți deplasarea produsului.
- Acordați atenție traficului atunci când tundeți iarba în apropierea unei străzi sau traversați o stradă.
- Nu utilizați produsul dacă sunteți obosit(ă), dacă ați consumat alcool, droguri, medicamente sau alte substanțe care v-ar putea afecta vederea, atenția, judecata sau coordonarea.
- Nu modificați setarea controlului turației motorului.
- Parcați întotdeauna produsul pe o suprafață dreaptă, cu motorul oprit.

## Instrucțiuni de siguranță pentru utilizare



**AVERTISMENT:** Nu atingeți motorul sau sistemul de eșapament în timpul funcționării sau imediat după oprire. Motorul și sistemul de eșapament ating temperaturi înalte în timpul funcționării. Există riscul de arsuri, incendii și pagube materiale survenite pe proprietatea dvs. sau în zonele înconjurătoare. Atunci când utilizați produsul, păstrați distanța față de tufișuri și alte obiecte.



**AVERTISMENT:** Înainte de a utiliza produsul, citiți instrucțiunile de avertizare de mai jos.

- Priviți întotdeauna în jos și în spatele dvs. înainte și în timp ce vă deplasați în marșarier. Fiți atent la obstacole, indiferent de dimensiuni.
- Reduceți viteza înainte de a efectua un viraj.
- Opriți cujițele atunci când vă deplasați peste suprafețe pe care nu le tundeți.

## Instrucțiuni de siguranță referitoare la copii



**AVERTISMENT:** Înainte de a utiliza produsul, citiți instrucțiunile de avertizare de mai jos.

- Există riscul de accidente grave dacă nu detectați la timp prezența copiilor în apropierea produsului. Copiii pot fi atrași de produs și de tunsul ierbii. Este foarte probabil ca un copil să nu rămână în locul în care l-ați văzut pentru ultima dată.
- Nu permiteți copiilor să intre în zona în care tundeți iarba. Asigurați-vă că aceștia sunt supravegheați de un adult.
- Fiți vigilenți(ă) și opriți produsul dacă un copil pătrunde în zona de lucru. Procedați cu deosebită atenție în apropierea colțurilor, tufișurilor, copacilor sau a altor obiecte care vă limitează câmpul vizual.
- Înainte de a începe deplasarea produsului în marșarier și în timpul acesteia, priviți în spate și în jos pentru a vă asigura că nu există copii mici în apropierea produsului.
- Nu luați copii ca pasageri pe produs. Aceștia pot cădea și pot suferi vătămări corporale grave sau pot împiedica manevrarea în siguranță a produsului.



**ATENȚIE:** Citiți instrucțiunile de avertizare de mai jos înainte de a utiliza produsul.

- Înainte de a utiliza produsul, curățați de iarbă și de murdărie priză de aer rece a motorului. Dacă priză de aer rece este blocată, există riscul de deteriorare a motorului.
- Ocoliți cu grijă pietrele și alte obiecte mai mari, asigurându-vă că nu le loviți cu cujițele.
- Nu treceți cu produsul peste obiecte. Opriți și examinați produsul și capul tăietor dacă ați trecut cu produsul peste un obiect sau l-ați lovit de un obiect în timpul funcționării. Dacă este necesar, efectuați reparații înainte de a reporni produsul.

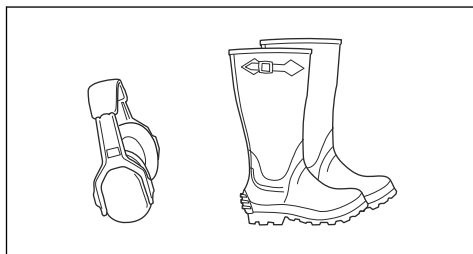


## Echipamentul individual de protecție



**AVERTISMENT:** Înainte de a utiliza produsul, citiți instrucțiunile de avertizare de mai jos.

- Utilizați echipamente omologate de protecție personală atunci când folosiți produsul. Echipamentele de protecție personală nu pot elimina complet riscul de rănire, însă pot reduce gravitatea rănilor în cazul unui accident. Distribuitorul vă poate ajuta să alegeți echipamentul corect.
- Purtați întotdeauna echipament de protecție pentru urechi aprobat. Expunerea pe termen lung la zgomot vă poate afecta ireversibil auzul.
- Purtați întotdeauna pantofi sau cizme de protecție. Este recomandată încălțăminte cu bombeuri de oțel. Nu utilizați produsul desculț(ă).



- Purtați mănuși atunci când este necesar, de exemplu atunci când conectați, inspectați sau curățați echipamentul de tăiere.
- Nu purtați haine largi, bijuterii sau articole similare care ar putea fi prinse în piesele mobile.
- Păstrați la îndemână o trusă de prim ajutor și un stingător de incendiu.

## Dispozitivele de siguranță de pe produs



**AVERTISMENT:** Înainte de a utiliza produsul, citiți instrucțiunile de avertizare de mai jos.

- Nu utilizați un produs cu dispozitive de siguranță deteriorate. Verificați regulat dispozitivele de siguranță. Dacă dispozitivele de siguranță sunt defecte, contactați agentul de service Husqvarna.
- Nu aduceți modificări dispozitivelor de siguranță. Nu utilizați produsul dacă plăcile de protecție, capacele de protecție, întrerupătoarele de siguranță sau alte dispozitive de siguranță nu sunt instalate sau sunt defecte.

## Structură de protecție la răsturnare (ROPS)

ROPS este un cadru de protecție care reduce pericolul de vătămări corporale dacă produsul se răstoarnă. Utilizați ROPS și centura de siguranță când utilizați produsul pe pante.

## Centură de siguranță

Centura de siguranță împiedică rănirea dacă au loc accidente sau dacă produsul se răstoarnă. Folosiți centura de siguranță numai când ROPS este activată. Asigurați-vă că centura de siguranță este atașată corect și nu este deteriorată.

## Comandă de detecție a prezenței operatorului (OPC)

OPC se cuplează când operatorul se ridică de pe scaun. Indicatorul OPC de pe afișaj se aprinde. OPC cuplează circuitul de siguranță. Consultați *Pentru a efectua o verificare a condițiilor de operare la pagina 81*.

## Verificarea comutatorului de contact

- Porniți și opriți motorul pentru a verifica comutatorul de contact. Consultați *Pornirea motorului la pagina 92 și Oprirea motorului la pagina 95*.
- Asigurați-vă că motorul pornește atunci când rotiți cheia de contact în poziția Start.
- Asigurați-vă că motorul se oprește imediat atunci când rotiți cheia de contact în poziția Stop.

## Pentru a efectua o verificare a condițiilor de operare

Condițiile de operare sunt după cum urmează:

- Motorul poate fi pornit numai atunci când dispozitivul de antrenare a lamelor este decuplat.
- Motorul poate fi pornit numai atunci când frâna de parcare este aplicată.
- Dispozitivul de antrenare a lamelor poate funcționa numai atunci când operatorul este așezat pe scaun.

Verificați zilnic condițiile de operare.

1. Încercați să porniți motorul cu dispozitivul de antrenare a lamelor cuplat. Dacă condițiile de operare funcționează, motorul nu pornește.
2. Încercați să porniți motorul fără frâna de parcare aplicată. Dacă condițiile de operare funcționează, motorul nu pornește.
3. Porniți motorul, cuplați transmisia lamelor și ridicați-vă de pe scaun. Dacă condițiile de operare funcționează, lamele capului tăietor se opresc.

## Verificarea pedalei de mers înainte și a pedalei de marșarier

1. Porniți produsul.
2. Asigurați-vă că pedala de mers înainte și cea de marșarier nu sunt blocate și pot funcționa liber.
3. Apșați cu grijă pedala de mers înainte pentru a vă deplasa în față.
4. Eliberați pedala de mers înainte pentru a frâna. Asigurați-vă că frâna se cuplează atunci când pedala de mers înainte este eliberată.
5. Procedați la fel pentru pedala de marșarier.

**Nota:** Produsul are o funcție de frână care se cuplează automat când eliberați pedalele. Pentru a reduce mai repede viteza, apăsați cealaltă pedală.

6. Asigurați-vă că produsul nu se deplasează când pedalele de mers înainte și marșarier nu sunt acționate.

### Frână de parcare



**AVERTISMENT:** Dacă frâna de parcare nu funcționează, produsul poate începe să se deplaseze, cauzând vătămări corporale sau pagube materiale. Asigurați-vă că frâna de parcare este examinată și reglată regulat.

Consultați *Efectuarea unei verificări a frânei de parcare la pagina 103.*

### Amortizor de zgomot

Amortizorul de zgomot este proiectat pentru a reduce la minimum nivelul de zgomot și a dirija gazele de eșapament departe de utilizator.

Nu utilizați produsul dacă amortizorul de zgomot nu este instalat sau este defect. Un amortizor de zgomot defect determină creșterea nivelului de zgomot și a pericolului de incendiu.



**AVERTISMENT:** Amortizorul de zgomot atinge temperaturi înalte în timpul utilizării, imediat după oprire și atunci când motorul funcționează la turația de mers în gol. Procedați cu atenție în apropierea materialelor și/sau gazelor inflamabile pentru a preveni incendiile.

### Pentru a verifica amortizorul de zgomot

- Verificați regulat amortizorul de zgomot pentru a vă asigura că este montat corect și nu este deteriorat.

### Capace de protecție

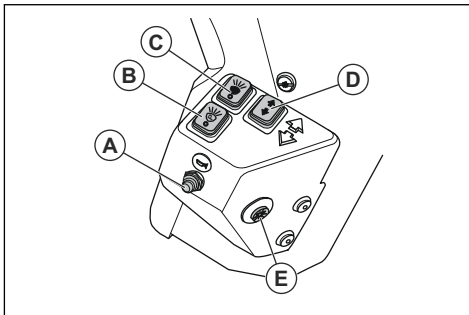
Absența sau deteriorarea capacelor de protecție sporește pericolul de vătămări corporale cauzate de componentele mobile și suprafețele fierbinți. Efectuați o verificare a capacelor de protecție înainte de a utiliza produsul. Asigurați-vă că aceste capace de protecție sunt fixate corect și nu prezintă fisuri sau alte semne de deteriorare. Înlocuiți capacele avariate.

### Înterupătoare pentru indicatoare de siguranță - P 525DX Cabin

Înterupătoarele pentru indicatoarele de siguranță se află pe panoul din stânga volanului.

- Claxon (A)
- Lampă de parcare (B)

- Lumini de fază scurtă (C)
- Semnalizare viraj (D)
- Lumini de avarie (E)

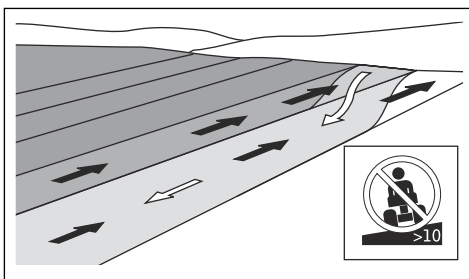


### Tunderea gazonului pe pante



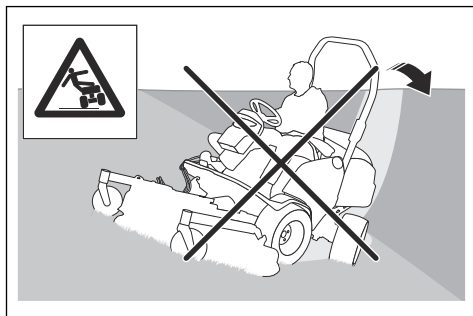
**AVERTISMENT:** Înainte de a utiliza produsul, citiți instrucțiunile de avertizare de mai jos.

- Tunderea gazonului pe pante sporește riscul de pierdere a controlului asupra produsului și de răsturnare a acestuia. Acest lucru poate cauza vătămări corporale sau chiar decesul. Trebuie să procedați cu atenție atunci când tundeți gazonul pe toate tipurile de pante. Dacă nu puteți urca panta în marșarier sau dacă nu vă simțiți în siguranță făcând acest lucru, nu tundeți iarba pe pante.
- Îndepărtați pietrele, crengile și alte obstacole.
- Tundeți în sus și în jos pe pante, niciodată transversal.
- Nu tundeți gazonul deplasându-vă în josul pantei cu capul tăietor ridicat.
- Nu utilizați produsul pe pante cu înclinație mai mare de 10°.



- Nu porniți și nu opriți produsul dacă acesta se află pe o pantă.
- Deplasați-vă lent și lin pe pante.
- Nu schimbați brusc viteza sau direcția.
- Nu virați mai mult decât este necesar. Virați lent și treptat atunci când coborâți o pantă. Tundeți iarba cu viteză redusă. Acționați volanul cu atenție.

- Identificați și evitați să treceți peste șanțuri, gropi și denivelări. Pe teren accidentat, riscul de răsturnare a produsului crește. În iarba înaltă se pot ascunde obstacole.
- Nu tundeți iarba în imediata apropiere a marginilor, șanțurilor sau terasamentelor. Produsul se poate răsturna brusc dacă o roată trece peste marginea unei pante abrupte sau a unui șanț sau dacă marginea respectivă cedează. Dacă produsul cade în apă, există riscul de inec.



- Nu tăiați iarba când este udă. Aceasta este alunecoasă, iar pneurile își pot pierde aderența, caz în care produsul poate aluneca.
- Nu puneți piciorul pe sol pentru a încerca să stabiliți produsul.
- Deplasați-vă cu mare atenție dacă ați atașat la produs un accesoriu sau alt obiect care poate reduce stabilitatea acestuia.
- Pentru a face produsul mai stabil, atașați greutatea la roți sau contragreutăți. Adresați-vă distribuitorului pentru informații suplimentare. Pe P 525DX, folosiți contragreutăți deoarece greutatea de roți nu pot fi utilizate pentru produsele cu AWD.

## Reguli de siguranță referitoare la carburant



**AVERTISMENT:** Manipulați cu atenție carburantul. Acesta este foarte inflamabil și poate cauza vătămări corporale și pagube materiale.



**AVERTISMENT:** Înainte de a utiliza produsul, citiți instrucțiunile de avertizare de mai jos.

- Nu umpleți rezervorul de carburant în interior.
- Motorina și aburii de motorină sunt toxici și foarte inflamabili. Utilizați motorina cu atenție, pentru a preveni vătămările corporale și incendiile.
- Nu scoateți capacul rezervorului de carburant și nu adăugați carburant în rezervor cât timp motorul este pornit.
- Așteptați răcirea motorului înainte de alimentarea produsului cu carburant.

- Nu fumați în timp ce alimentați produsul cu carburant.
- Nu alimentați produsul cu carburant în apropierea scânteilor sau a flăcărilor deschise.
- Dacă există scurgeri în sistemul de alimentare cu carburant, nu porniți motorul înainte de remedierea acestora.
- Nu depășiți nivelul maxim recomandat al carburantului din rezervor. Căldura motorului și cea a soarelui vor cauza dilatarea carburantului, care se va scurge din rezervor dacă acesta este umplut excesiv.
- Nu îl umpleți excesiv. Dacă vărsați carburant pe produs, curățați-l și așteptați uscarea acestuia înainte de a porni motorul. Dacă vărsați carburantul pe îmbrăcăminte, schimbați-vă imediat hainele.
- Depozitați carburantul numai în recipiente aprobate.
- Depozitați produsul și carburantul astfel încât să nu există riscul ca scurgerile sau aburii de carburant să cauzeze pagube materiale.
- Scurgeți tot combustibilul într-un recipient adecvat în aer liber și departe de flăcări deschise.

## Siguranța bateriei



**AVERTISMENT:** O baterie deteriorată poate provoca o explozie, cauzând vătămări corporale. Dacă bateria este deformată sau deteriorată, contactați un agent de service Husqvarna autorizat.



**AVERTISMENT:** Înainte de a utiliza produsul, citiți instrucțiunile de avertizare de mai jos.

- Utilizați ochelari de protecție atunci când vă aflați în apropierea bateriilor.
- Nu purtați ceasuri, bijuterii sau alte obiecte metalice în apropierea bateriei.
- Nu lăsați bateria la îndemâna copiilor.
- Încărcați bateria într-un spațiu bine ventilat.
- În timpul încărcării bateriei, păstrați orice materiale inflamabile la o distanță de minimum 1 m de aceasta.
- Nu reutilizați bateriile înlocuite. Consultați *Dezafectarea la pagina 127*.
- Bateria poate degaja gaze explozive. Nu fumați lângă baterie. Țineți bateria la distanță de flăcări deschise sau scântei.

## Siguranța transportului

- Utilizați un vehicul de transport aprobat pentru a transporta produsul.
- Reglementările la nivel național sau local al unei piețe pot stabili limite ale transportului produsului.
- Operatorul vehiculului de transport este responsabil pentru prinderea produsului în siguranță în timpul transportului. Consultați *Fixarea corectă a produsului*

## Instrucțiuni de siguranță pentru întreținere



**AVERTISMENT:** Produsul este greu și poate provoca răni sau deteriorarea bunurilor sau zonei învecinate. Nu realizați operațiile de întreținere a motorului sau capului tăietor dacă nu sunt îndeplinite aceste condiții:

- Motorul este oprit.
- Produsul este parcat pe o suprafață dreaptă.
- Frâna de parcare este aplicată.
- Cheia este scoasă din contact.
- Capul tăietor este decuplat.
- Comutatorul principal este setat la Off (Oprit). Consultați *Pornirea motorului la pagina 92*.



**AVERTISMENT:** Gazele de eșapament de la motor conțin monoxid de carbon, care este un gaz inodor, toxic și foarte periculos. Nu utilizați produsul în spații închise sau în spații fără un flux de aer suficient.



**AVERTISMENT:** Înainte de a utiliza produsul, citiți instrucțiunile de avertizare de mai jos.

- Pentru un nivel optim de performanță și siguranță, efectuați regulat lucrările de întreținere a produsului, conform programului de întreținere. Consultați .

- Electrocutarea poate cauza vătămări corporale. Nu atingeți cablurile atunci când motorul este pornit. Nu folosiți degetele pentru a testa funcționarea sistemului de aprindere.
- Nu porniți motorul atunci când capacele de protecție sunt demontate. Există un pericol considerabil de vătămări corporale cauzate de componentele mobile sau fierbinți.
- Lăsați produsul să se răcească înainte de a efectua operații de întreținere lângă motor.
- Cuțitele sunt ascuțite și pot provoca cu ușurință tăieturi. Înfășurați o bandă de protecție în jurul cuțitelor sau purtați mănuși de protecție atunci când efectuați lucrări asupra cuțitelor.
- Reglați întotdeauna capul tăietor în poziția de service, pentru a-l curăța. Nu parcați produsul în apropierea marginii unui șanț sau pe pante pentru a avea acces la capul tăietor.



**ATENȚIE:** Citiți instrucțiunile de avertizare de mai jos înainte de a utiliza produsul.

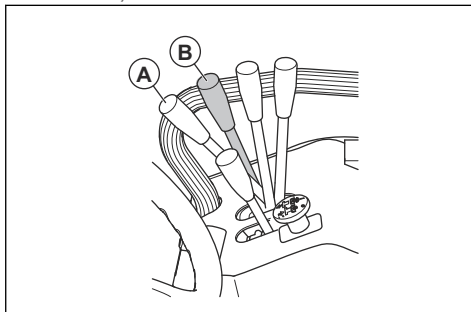
- Nu răsturnați motorul dacă bujia sau cablul de alimentare a aprinderii a fost demontat(ă).
- Asigurați-vă că toate piulițele și șuruburile sunt strânse corect și că echipamentul se află în stare bună.
- Nu modificați regulatoarele. Dacă turația motorului este prea mare, componentele produsului se pot deteriora. Consultați *Date tehnice la pagina 128* pentru turația maximă permisă a motorului.
- Utilizarea produsului este aprobată numai cu echipamentul furnizat sau recomandat de producător.

## Asamblarea

### Montarea capului tăietor Combi 132, Combi 155

**Nota:** Înainte de a atașa capul tăietor, asigurați-vă că produsul și capul tăietor sunt pe o suprafață plană.

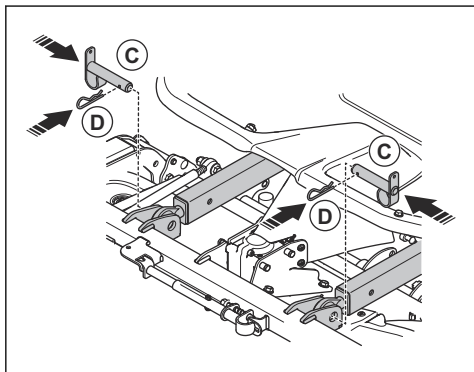
1. Puneți pârghia de ridicare în poziția (B) pentru a coborî brațele de ridicare.



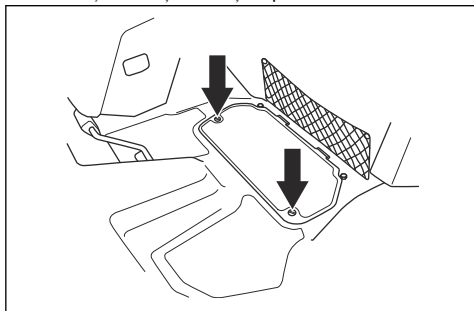


**AVERTISMENT:** Nu puneți pârghia de ridicare în poziția de tuns iarba (A). Forța exercitată de arcul de ridicare poate duce la vătămări corporale grave.

2. Utilizați cu grijă produsul în fața capului tăietor.
3. Puneți brațele de ridicare în articulația capului tăietor.
4. Cuplați frâna de parcare.
5. Opriiți motorul.
6. Instalați bolțurile (C) și atașați știfturile (D) pe brațele de ridicare.

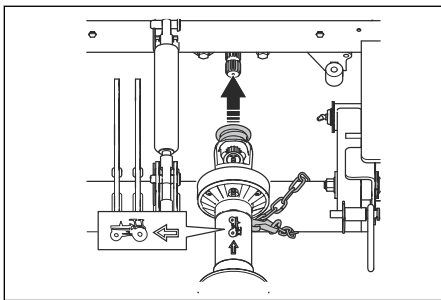


7. Scoateți cele 2 șuruburi și trapa de service.

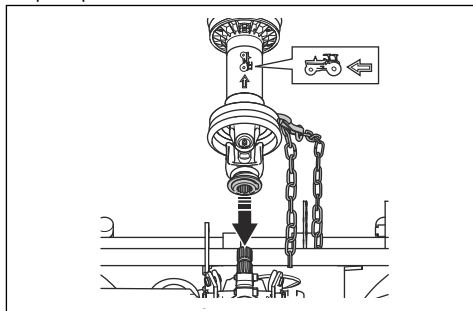


8. Trageți înapoi cuplajul arborelui conducător și atașați arborele conducător la priza de putere.

**Nota:** Asigurați-vă că săgeata de pe simbol este orientată înspre produs.

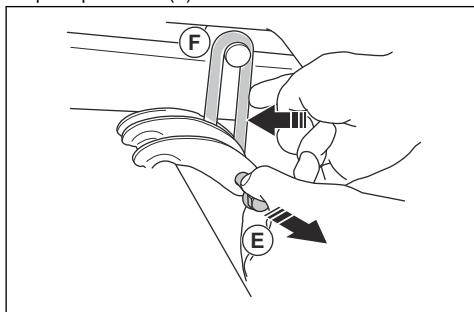


9. Puneți lanțul de blocare spate în jurul grinzii de ridicare.
10. Fixați lanțul de blocare pe arborele conducător.
11. Trageți înapoi cuplajul arborelui conducător și atașați arborele conducător la arborele angrenajului conic pe capul tăietor.



12. Plișați carcasa din cauciuc deasupra articulației arborelui.
13. Puneți lanțul de blocare față în jurul racordului.
14. Fixați lanțul de blocare pe arborele conducător.
15. Atașați trapa de service și strângeți șuruburile.
16. Porniți motorul.
17. Deplasați pârghia de ridicare înapoi pentru a ridica capul tăietor. Ridicați până când roțile pivotante ale capului tăietor nu ating solul.
18. Opriiți motorul.

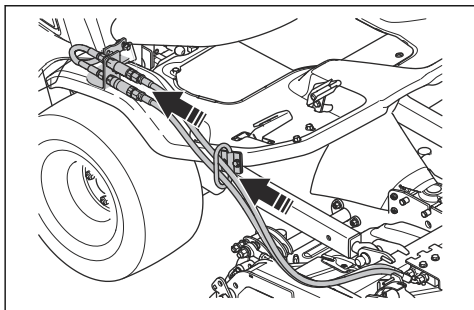
19. Trageți de arcul (E) și fixați-l pe ocheșii de ridicare de pe capul tăietor (F).



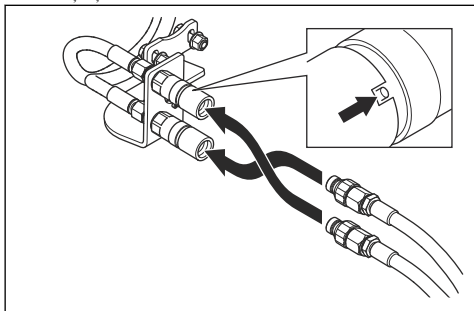
20. Verificați paralelismul capului tăietor. Consultați *Verificarea paralelismului capului tăietor la pagina 103.*

## Montarea capului tăietor Combi 132 X, Combi 155 X

1. Montați capul tăietor. Consultați *Montarea capului tăietor Combi 132, Combi 155 la pagina 84.*
2. Treceți prin buclă furtunurile hidraulice de la capul tăietor.



3. Conectați furtunurile hidraulice la cuplajul produsului. Flanșa și crestătura trebuie să se alinieze corect.

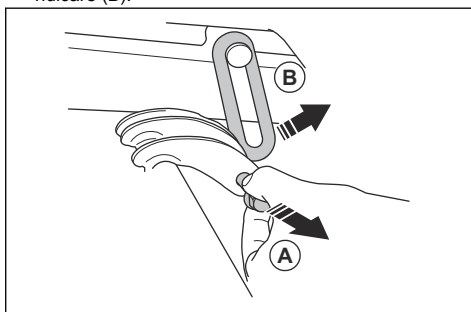


**Nota:** Poziția furtunurilor hidraulice controlează funcția de operare a pârghiei de înălțime de tăiere. Pentru a modifica funcția de operare a pârghiei

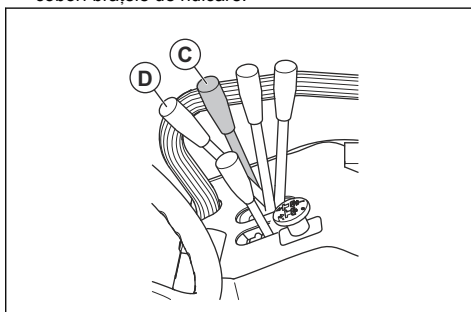
de înălțime de tăiere, schimbați poziția furtunurilor hidraulice.

## Demontarea capului tăietor

1. Parcați produsul pe teren drept.
2. Opriți motorul.
3. Deplasați pârghia pentru înălțimea de tăiere înainte și înapoi de 2-3 ori pentru a elibera presiunea rămasă.
4. Pentru Combi 132 X și Combi 155 X, eliberați cuplajele și deconectați furtunurile hidraulice.
5. Cuplați frâna de parcare.
6. Deplasați pârghia de ridicare înainte pentru a coborî capul tăietor. Opriți-vă înainte ca roțile pivotante ale capului tăietor să atingă solul.
7. Trageți de arcul (A) și scoateți-l de pe ocheșii de ridicare (B).



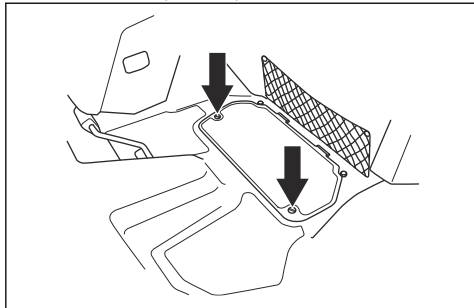
8. Porniți motorul.
9. Puneți pârghia de ridicare în poziția (C) pentru a coborî brațele de ridicare.



**AVERTISMENT:** Nu puneți pârghia de ridicare în poziția de tuns iarba (D). Forța hidraulică poate provoca vătămări corporale grave.

10. Opriți motorul.

11. Scoateți cele 2 șuruburi și trapa de service.

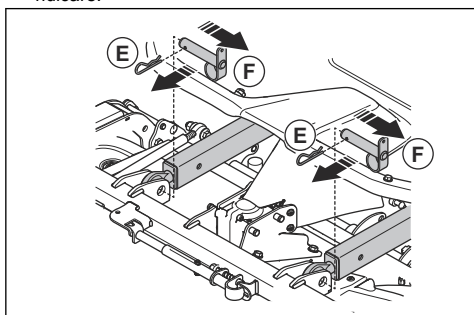


12. Ridicați carcasa de cauciuc de pe articulația arborelui.

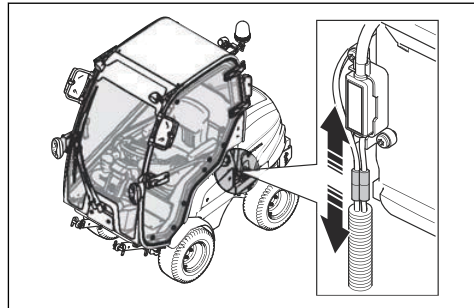
13. Trageți înapoi cuplajul arborelui conducător și scoateți arborele conducător de pe arborele angrenajului conic al capului tăietor și de pe arborele prizei de putere.

14. Scoateți lanțurile de blocare.

15. Scoateți știfturile (E) și bolțurile (F) de pe brațele de ridicare.



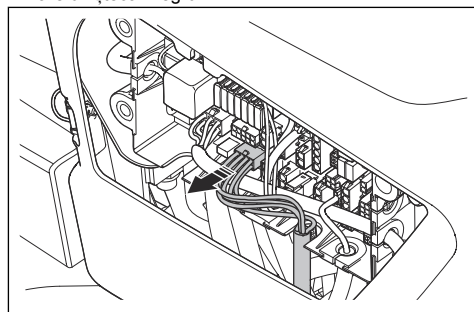
4. Deconectați bateria.



5. Scoateți capacul de service. Consultați *Pentru îndepărtarea capacului de service la pagina 100.*

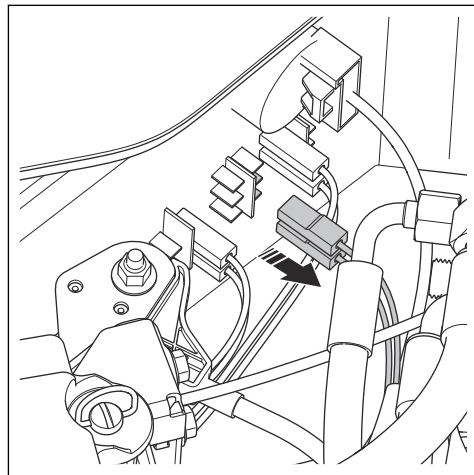
6. Scoateți capacul casei de siguranțe. Consultați *Scoaterea capacului cutiei de control la pagina 101.*

7. Deconectați cablul pentru comanda cabinei. Cablul are un ștecăr negru.



8. Puneți garnitura de cauciuc în fanta liberă.

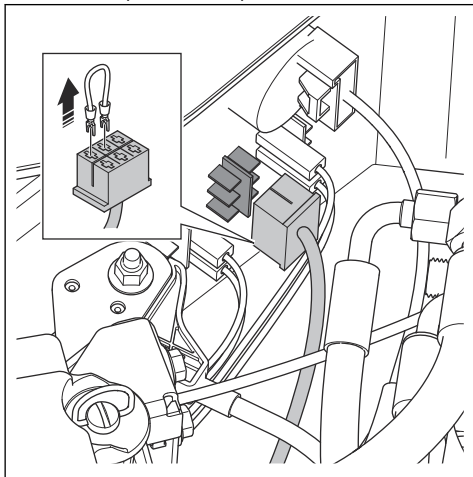
9. Deconectați cei 2 conectori de la comutatorul pentru faruri.



## Pentru demontarea și montarea cabinei

1. Scoateți ușa cabinei. Consultați *Demontarea și montarea ușii la pagina 89.*
2. Scoateți ușa de urgență. Consultați *Demontarea și montarea ușii de urgență la pagina 89.*
3. Scoateți chingile de cauciuc și deschideți capota motorului.

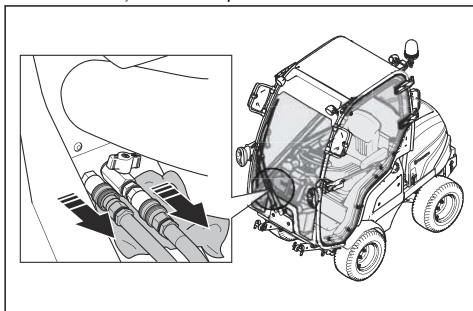
10. Îndepărtați puntea de cablu de la conector și instalați conectorul pe comutator pentru faruri.



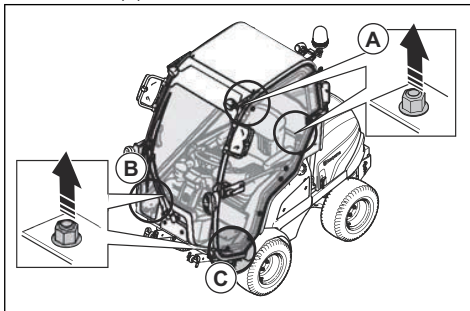
11. Apăsăți comutatorul pentru faruri în pozițiile ON și OFF, pentru a vă asigura că farurile funcționează corect.
12. Puneți o lavetă sub furtunurile pentru încălzirea cabinei.

**Nota:** Pentru a preveni scurgerea de apă de răcire, asigurați-vă că încălzirea cabinei este oprită înainte de a deconecta furtunurile.

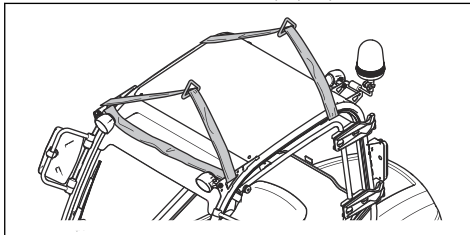
13. Deconectați furtunurile pentru încălzirea cabinei.



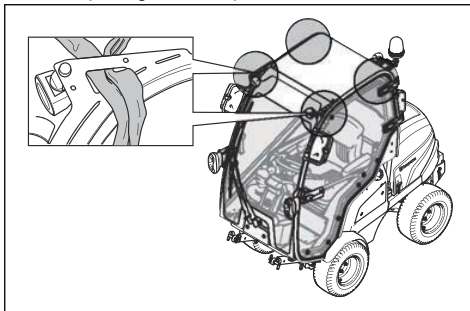
14. Scoateți cele 2 șuruburi și cele 2 șaibe în spatele scaunului (A).



15. Demontați șurubul și șaiba din spatele furtunurilor pentru încălzirea cabinei (B).
16. Demontați șurubul și șaiba din fața ușii (C).
17. Plișați scaunul în față.
18. Poziționați două chingi prin ușă și ieșirea de urgență.



19. Treceți de 2 ori chingile prin cabină.
20. Prindeți chingile în ochelii de ridicare ai cabinei.



21. Ridicați cu grijă cabina de chingi, folosind un elevator.
22. Ridicați cabina la 10 cm deasupra produsului.



**ATENȚIE:** Asigurați-vă că cabina este ridicată deasupra bolțurilor.

23. Mutați cu grijă cabina înainte.
24. Puneți cabina pe suportul cabinei. Consultați *Depozitarea cabinei la pagina 127*





**AVERTISMENT:** Structura ROPS trebuie să fie instalată când cabina este demontată. Consultați *Activarea și dezactivarea structurii de protecție la răsturnare (ROPS) la pagina 89.*

25. Instalați în ordine inversă.

### Demontarea și montarea ușii

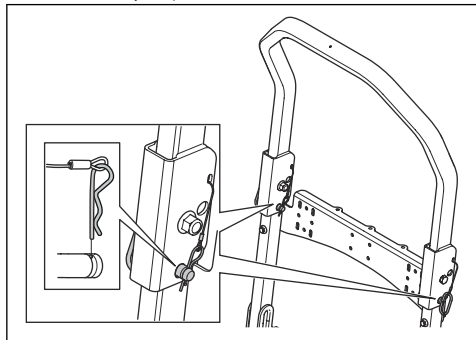
1. Deschideți ușa la 90 de grade.
2. Trageți în afară arcul pneumatic și slăbiți pivotul.
3. Ridicați ușa pentru a o demonta.
4. Instalați în ordine inversă.

### Demontarea și montarea ușii de urgență

1. Deschideți mânerul de blocare pe ușa de urgență.
2. Demontați știftul balamalei.
3. Deschideți ușa la 90 de grade.
4. Ridicați ușa de urgență pentru a o demonta.
5. Instalați în ordine inversă.

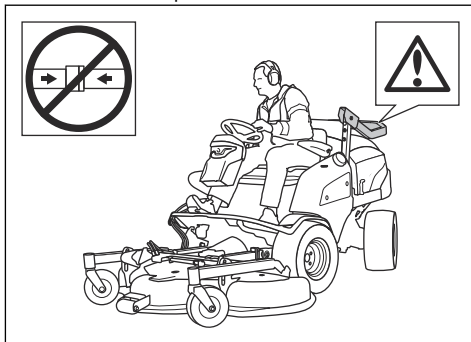
### Activarea și dezactivarea structurii de protecție la răsturnare (ROPS)

- Demontați cele 2 bolturi care fixează structura ROPS și pliați-o înapoi pentru a o decupla. Activați ROPS efectuând operațiile în ordinea inversă.

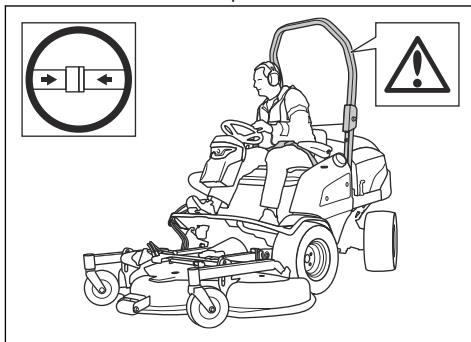


**AVERTISMENT:** Respectați următoarele instrucțiuni pentru ROPS și centura de siguranță.

- Nu folosiți centura de siguranță dacă structura ROPS este decuplată.



- Folosiți întotdeauna centura de siguranță când structura ROPS este cuplată.



- Asigurați-vă că ROPS este atașată corect și nu este deteriorată.

## Funcționarea

### Introducere



**AVERTISMENT:** Înainte de a utiliza produsul, trebuie să citiți și să înțelegeți capitolul privind siguranța.

### Alimentarea cu carburant



**AVERTISMENT:** Motorina este foarte inflamabilă. Procedați cu atenție și realimentați în medii exterioare. Consultați

*Reguli de siguranță referitoare la carburant la pagina 83.*



**AVERTISMENT:** Nu utilizați rezervorul de carburant ca zonă de sprijin.

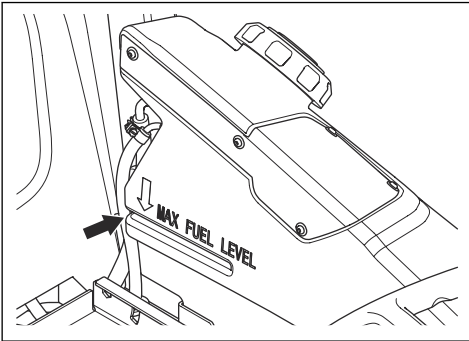


**ATENȚIE:** Tipul incorect de carburant poate deteriora motorul.

- Pentru a fi în conformitate cu regulamentele referitoare la emisii, motorina trebuie să respecte standardul EN590 sau ASTM D975 și să aibă un conținut de sulf mai mic de 500 ppm sau 0,05% din greutate. Vă rugăm să consultați manualul operatorului Kubota pentru informații suplimentare privind calitatea combustibilului.
- Utilizați motorină cu o cifră cetanică nominală de minimum 45. Nu folosiți motorină cu amestec de ester metilici de ulei de rapiță care conține mai mult de 5% combustibil pe bază de ulei mineral.

**Nota:** Trebuie să utilizați combustibil pentru vreme rece dacă temperatura este sub 0°C / +32°F. Adresați-vă reprezentantului de service Husqvarna pentru informații suplimentare.

- Verificați nivelul de combustibil înainte de fiecare utilizare și realimentați cu combustibil dacă este necesar.
- Nu alimentați peste marcajul de nivel maxim al rezervorului de combustibil.

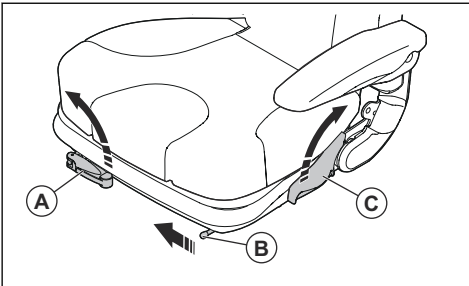


## Reglarea scaunului (P 520DX, P 525DX)



**AVERTISMENT:** Nu reglați scaunul în timpul funcționării produsului.

1. Pentru a regla suspensia scaunului, rotiți pârghia (A). Trageți pârghia în sus pentru a mări suspensia și apăsați pe pârghie pentru a reduce suspensia.



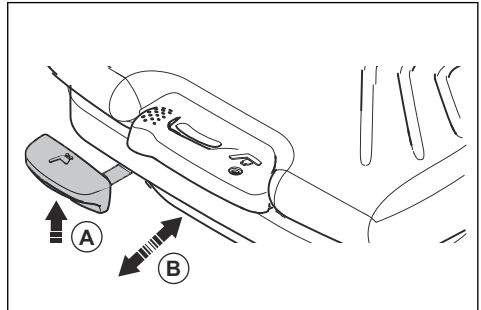
2. Pentru a regla scaunul în față și în spate, trageți pârghia (B) în direcția mijlocului scaunului. Deplasați scaunul în poziția corectă.
3. Pentru a regla spătarul, trageți pârghia (C) către stânga scaunului. Mutăți spătarul în poziția corectă.

## Reglarea scaunului (accesoriu pentru P 520DX, P 525DX)

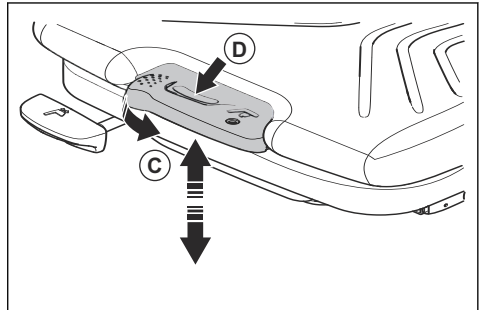


**AVERTISMENT:** Nu reglați scaunul în timpul funcționării produsului.

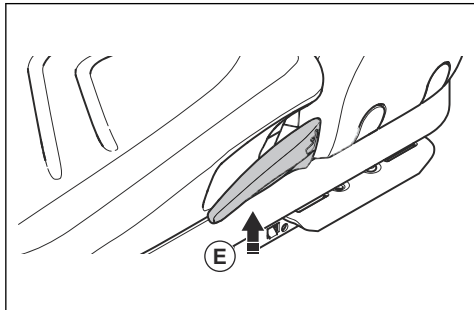
1. Pentru a regla scaunul în față și în spate, trageți pârghia (A) de sub marginea frontală a scaunului. Deplasați scaunul (B) în poziția corespunzătoare.



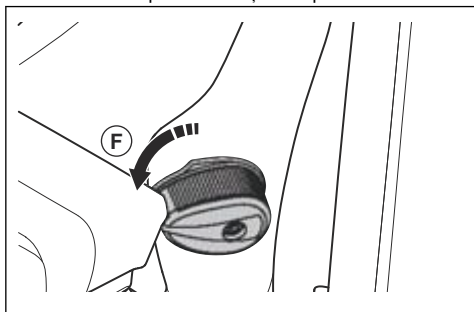
2. Pentru a regla suspensia scaunului, trageți de pârghia (C) la stânga. Trageți pârghia în sus pentru a mări suspensia și apăsați pe pârghie pentru a reduce suspensia (D).



3. Pentru a regla spătarul, trageți pârghia (E) către stânga scaunului. Mutați spătarul în poziția corectă.

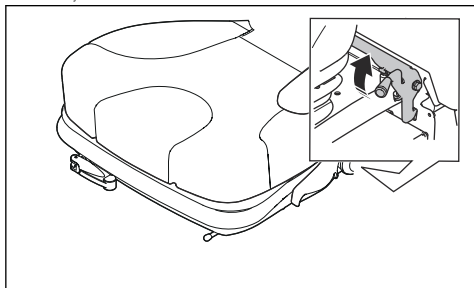


4. Pentru a regla suportul lombar, rotiți pârghia (F) către partea stângă a spătarului. Rotiți pârghia în sens antiorar pentru o susținere sporită.



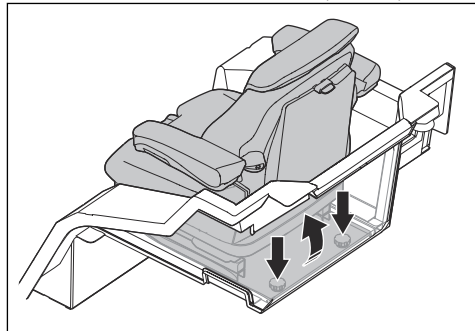
### Pentru înclinarea scaunului în față (P 520DX, P 525DX)

- Trageți pârghia de blocare în sus și înclinați scaunul în față.



### Pentru înclinarea scaunului în față (P 525DX Cabin)

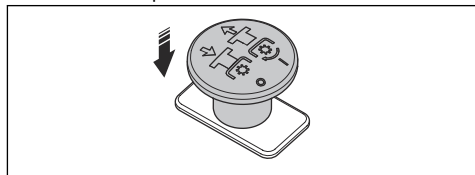
1. Îndepărtați cele 2 butoane rotative și cele 2 șaibe.



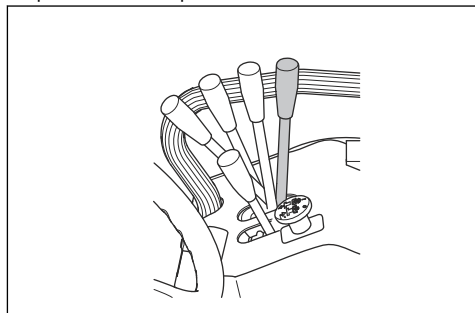
2. Înclinați scaunul în față.

### Ridicarea capului tăietor

1. Împingeți butonul prizei de putere pentru a dezactiva antrenarea capului tăietor.



2. Deplasați pârghia de ridicare în poziția de transport pentru a ridica capul tăietor.



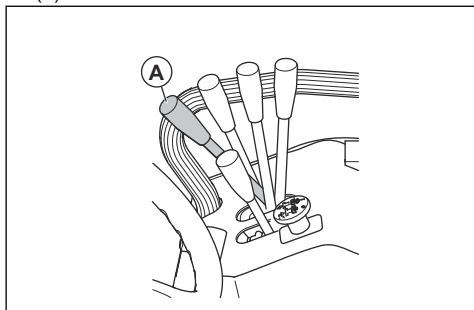
**Nota:** Puteți să ridicați capul tăietor pe o distanță mică cu transmisia cuițelor activată. Utilizați această funcție pentru iarbă foarte lungă sau suprafețe dificile.



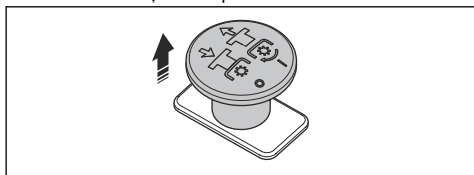
**AVERTISMENT:** Ridicarea capului tăietor cât timp antrenarea este activată poate duce la proiectarea de obiecte și poate cauza vătămări corporale grave sau deces.

## Coborârea capului tăietor în poziția de tuns iarba

1. Deplasați înainte pârghia pentru ridicare hidraulică pentru a coborî capul tăietor în poziția de tuns iarba (A).

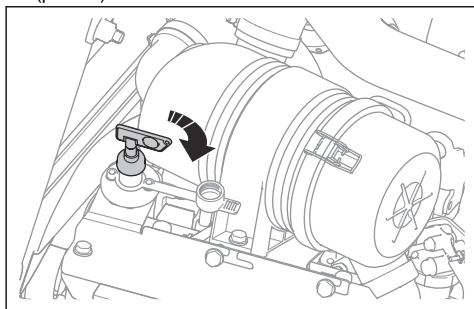


2. Trageți butonul prizei de putere pentru a cupla antrenarea cușitelor capului tăietor.

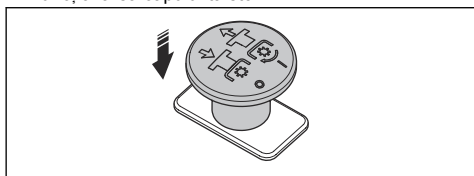


## Pornirea motorului

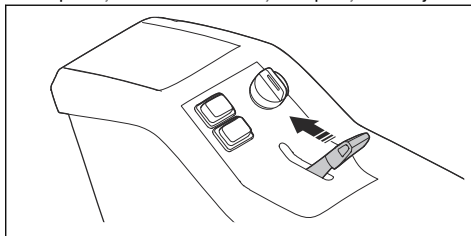
1. Apăsăți și rotiți întrerupătorul principal în poziția ON (pornire).



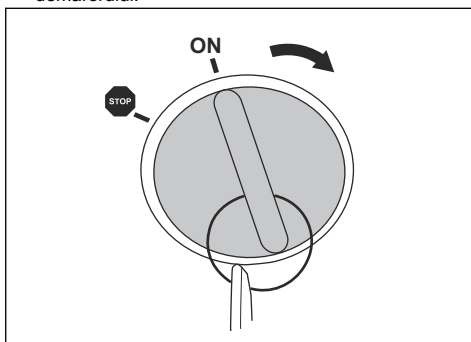
2. Cuplați frâna de parcare.
3. Împingeți butonul prizei de putere pentru a dezactiva funcționarea capului tăietor.



4. Deplasați controlul accelerației în poziția din mijloc.



5. Rotiți cheia de contact în poziția ON (pornire). Așteptați aprinderea luminilor pe afișaj.
6. Rotiți cheia de contact în poziția săgeată. Mențineți-o în această poziție până când pornește motorul.
7. Când motorul pornește, eliberați cheia de contact imediat în poziția ON pentru a preveni deteriorarea demarorului.



**ATENȚIE:** Nu acționați demarorul timp de peste 6 secunde odată. Dacă motorul nu pornește, așteptați 15 secunde înainte de a reîncerca.

8. Lăsați motorul să funcționeze cu accelerația la  $\frac{1}{2}$ , timp de 3-5 minute, înainte de a aplica o sarcină mare.
9. Apăsăți controlul accelerației în poziția de accelerație maximă.

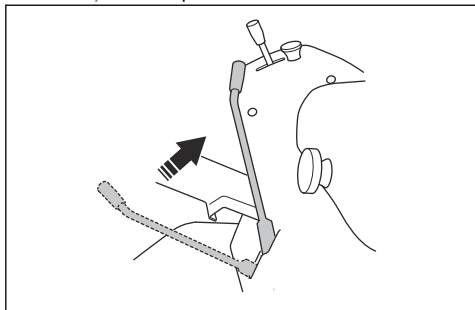


**ATENȚIE:** Cuplarea cușitelor când motorul funcționează la viteză maximă solicită excesiv curelele de transmisie și ambreiajul. Nu aplicați accelerația maximă înainte de coborârea capului tăietor în poziția de tuns iarba.

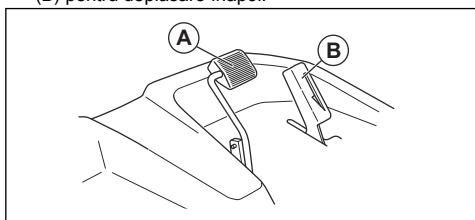
## Utilizarea produsului

1. Porniți motorul.

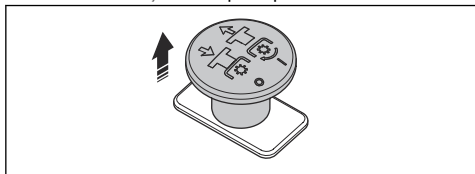
2. Eliberați frâna de parcare.



3. Apăsăți cu atenție una dintre pedale. Cu cât apăsați mai mult pedala, cu atât viteza va fi mai mare. Utilizați pedala (A) pentru deplasare înainte și pedala (B) pentru deplasare înapoi.



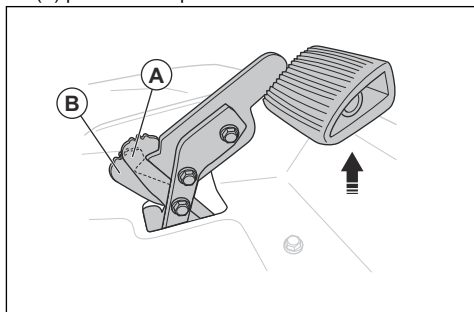
4. Eliberați pedala pentru a frâna. Pentru a frâna mai tare, apăsați cealaltă pedală de viteză.
5. Trageți butonul prizei de putere pentru a activa antrenarea cuștilor de pe capul tăietor.



### Reglarea pozițiilor pedală de înaintare (P 525DX, P525DX Cabin)

Pedala de înaintare poate fi setată la viteza de transport sau viteza de lucru folosind pârghia de blocare.

1. Deplasați pârghia de blocare din poziția (A) în poziția (B) pentru a seta pedala la viteza de lucru.

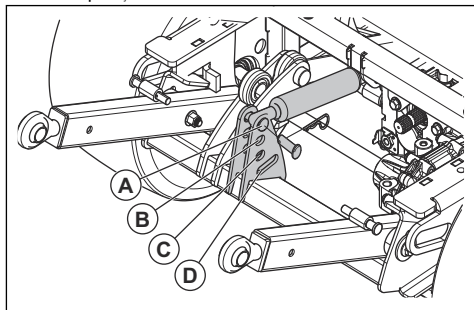


2. Ridicați pedala până când pârghia de blocare se deplasează în poziția (A) pentru a seta pedala la viteza de transport.

### Reglarea presiunii la sol a brațelor de ridicare hidraulică

Brațele de ridicare hidraulică au un arc de ridicare care contribuie la mărirea sau reducerea presiunii la sol din roata pivotantă de pe capul tăietor.

1. Demontați capul tăietor. Consultați *Demontarea capului tăietor la pagina 86*.
2. Cuplați frâna de parcare.
3. Deplasați înapoi pârghia pentru brațele de ridicare hidraulică pentru a ridica la maximum brațele de ridicare hidraulică.
4. Rotiți cheia de contact în poziția STOP.
5. Pentru a mări sau reduce presiunea la sol, scoateți știftul și bolțul și deplasați arcul de ridicare într-una dintre poziții.



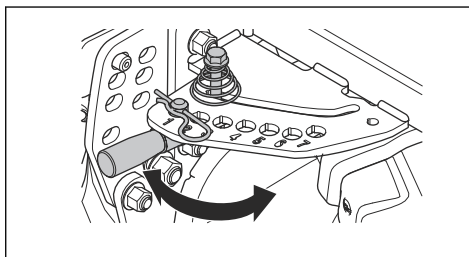
- a) Folosiți poziția (A) pentru cea mai redusă presiune la sol. Poziția (A) este folosită, de exemplu, când capul tăietor este montat la produs.
- b) Folosiți poziția (B) sau (C) pentru o presiune la sol mărită.

- c) Folosiți poziția (D) pentru a decupla arcul de ridicare. Poziția (D) este folosită, de exemplu, când este montată o lamă de dezzăpezire la produs.

## Reglarea înălțimii de tăiere Combi 132, Combi 155

1. Parcați produsul pe teren drept.
2. Cuplați frâna de parcare.
3. Deplasați înapoi pârghia pentru brațele de ridicare hidraulică pentru a ridica la maximum capul tăietor.
4. Rotiți cheia de contact în poziția STOP.
5. Scoateți butonul rotativ de reglare a înălțimii de tăiere situat pe partea laterală a capului tăietor.

9. Scoateți siguranța de pe levierul de reglare a înălțimii de tăiere din colțul din stânga sus al capului tăietor.



10. Apăsăți și trageți pe orizontală levierul de reglare a înălțimii de tăiere.
11. Puneți levierul în orificiul cu același număr ca de pe placa de reglare.

**Nota:** Asigurați-vă că este selectat același număr pe toate punctele de reglare.

12. Fixați siguranța pe levierul de reglare a înălțimii de tăiere.
13. Reglarea paralelismului capului tăietor. Consultați *Reglarea paralelismului capului tăietor la pagina 104.*

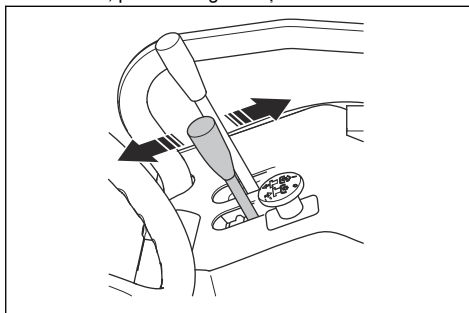
## Reglarea înălțimii de tăiere (Combi 132 X, Combi 155 X)

6. Puneți butonul rotativ de reglare a înălțimii de tăiere în unul din orificiile de pe placa de reglare.

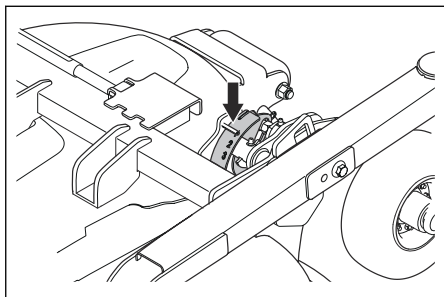
**Nota:** Înălțimea de tăiere este indicată cu numerele 1-7. Consultați tabelul de mai jos.

Număr	Înălțime de tăiere, mm/in.
1	30/1,2
2	40/1,6
3	52/2
4	64/2,5
5	76/2,3
6	93/3,7
7	112/4,4

7. Strângeți butonul rotativ de reglare a înălțimii de tăiere.
8. Parcurgeți pașii de mai sus pe cealaltă parte a capului tăietor.



**Nota:** Înălțimea de tăiere selectată este indicată pe capul tăietor cu numerele 1-7. Consultați tabelul de mai jos.

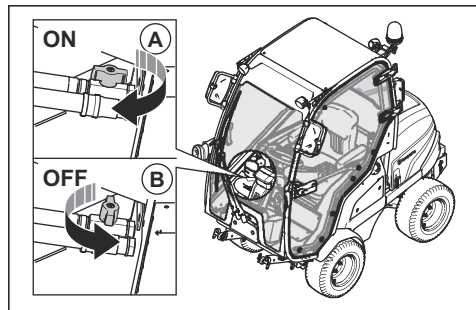


Număr	Înălțime de tăiere, mm/in.
1	30/1,2
2	40/1,6
3	52/2
4	64/2,5
5	76/2,3
6	93/3,7
7	112/4,4

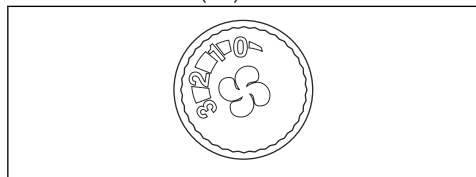
4. Reglarea paralelismului capului tăietor. Consultați *Reglarea paralelismului capului tăietor la pagina 104.*

## Operarea încălzirii cabinei

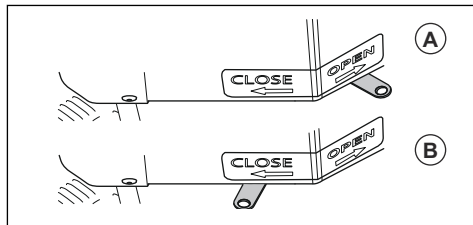
1. Cuplați (A) și decuplați (B) încălzirea cabinei cu ajutorul robinetului de pe furtunul din dreapta pedalei de înaintare.



2. Rotiți mecanismul de reglare a fluxului de aer pentru a seta fluxul de aer (0-3).

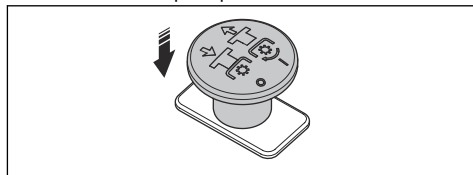


3. Trageți de maneta de circulație la dreapta (A) pentru pornirea clapetei de debit. Trageți de maneta de circulație la stânga (B) pentru oprirea clapetei de debit.

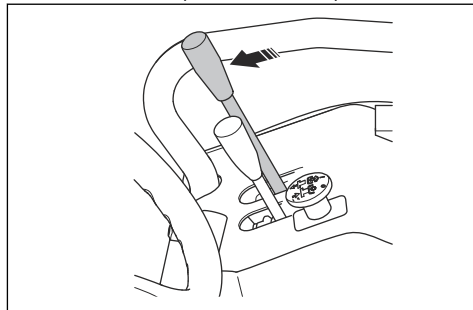


## Oprirea motorului

1. Parcați produsul pe teren drept.
2. Cuplați frâna de parcare.
3. Apăsăți butonul PTO, pentru a decupla dispozitivul de antrenare de pe capul tăietor.

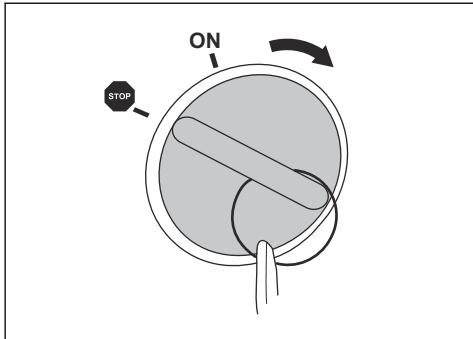


4. Împingeți pârghia pentru brațele de ridicare hidraulică înainte pentru a coborî capul tăietor la sol.

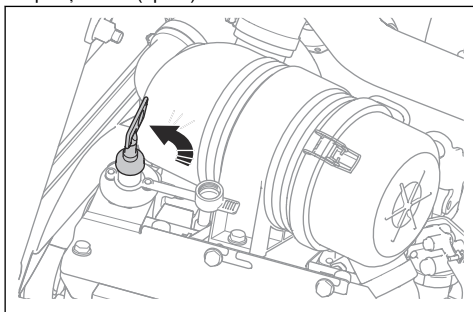


5. Deplasați controlul accelerației înapoi în poziția de turație redusă.

6. Rotiți cheia de contact în poziția STOP.

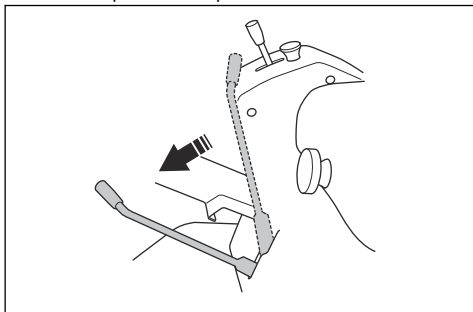


7. La sfârșitul operării sau când efectuați lucrări de întreținere la produs, rotiți întrerupătorul principal în poziția OFF (oprire).



## Cuplarea și decuplarea frânei de parcare

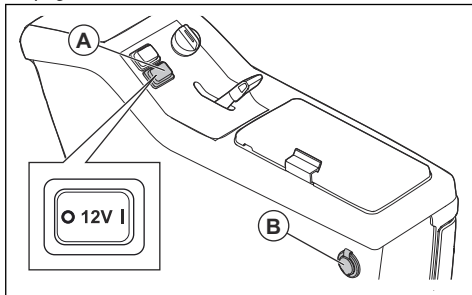
1. Pentru a aplica frâna de parcare, deplasați pârghia frânei de parcare complet înainte.



2. Pentru a elibera frâna de parcare, deplasați pârghia frânei de parcare complet înapoi.

## Activarea sau dezactivarea prizei electrice de 12 V

- Apăsați întrerupătorul (A) din partea dreaptă a panoului de control pentru a activa sau dezactiva priza electrică (B). Tensiunea prizei electrice este de 12 V. Priza electrică este prevăzută cu o siguranță, consultați *Prezentare generală a siguranțelor la pagina 108*.



**Nota:** Prizele AUX de 12 V și USB sunt întotdeauna activate.

## Obținerea unor rezultate bune la tunderea gazonului

- Pentru un nivel optim de performanță, efectuați regulat lucrări de întreținere a produsului, conform programului de întreținere. Consultați .
- Nu tundeți gazonul ud. Tunderea ierbii ude poate produce un rezultat nesatisfăcător.
- Începeți cu o înălțime de tăiere mare și reduceți-o treptat.
- Tăiați la o turație înaltă a cuțitelor (cea mai înaltă turație a motorului, consultați *Date tehnice la pagina 128*). Conduceți produsul în față, cu viteză redusă. Dacă iarba nu este prea înaltă sau prea deasă, puteți obține rezultate bune și la viteze mai înalte.
- Tăiați iarba folosind un model neregulat.
- Pentru a obține rezultate optime, tundeți iarba frecvent și utilizați funcția Bioclip®.

## Decuplarea transmisiei hidrostatice

Pentru a deplasa produsul cu motorul oprit, trebuie să deschideți circuitele hidraulice de pe transmisia față și spate. Acest lucru se efectuează deschizând supapele de deviere din angrenajele transmisiei.



**ATENȚIE:** Produsul nu are frâne când supapele de deviere sunt deschise. Supapele de deviere trebuie să fie închise înainte de a opera produsul.

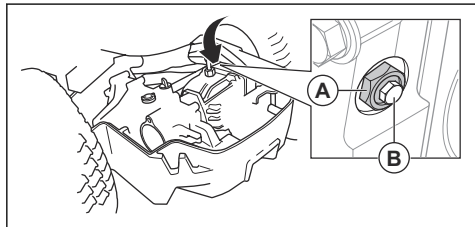




**ATENȚIE:** Nu remorcați produsul la viteză ridicată sau pe distanțe lungi. Aceasta va cauza deteriora transmisioilor.

## Transmisie spate

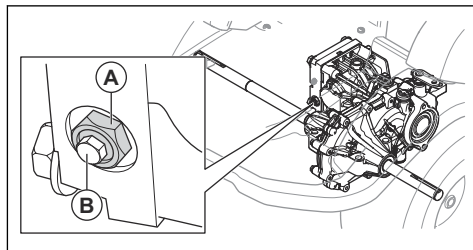
- Pentru a deschide supapa de deviere, deschideți contrapiulița (A) cu  $\frac{1}{4}$ - $\frac{1}{2}$  de tură în sens invers acelor de ceasornic și apoi piulița supapei (B) cu 2 ture în sens invers acelor de ceasornic.



- Pentru a închide supapa de deviere, închideți șurubul supapei (B) și strângeți la 8 Nm și apoi strângeți contrapiulița (A) la 30 Nm.

## Transmisie față

- Pentru a deschide supapa de deviere, deschideți contrapiulița (A) cu  $\frac{1}{4}$ - $\frac{1}{2}$  de tură în sens invers acelor de ceasornic și apoi piulița supapei (B) cu 2 ture în sens invers acelor de ceasornic.



- Pentru a închide supapa de deviere, închideți șurubul supapei (B) și strângeți la 8 Nm și apoi strângeți contrapiulița (A) la 30 Nm.

# Întreținerea

## Introducere



**AVERTISMENT:** Citiți și înțelegeți capitolul privind siguranța înainte de a efectua operații de întreținere asupra produsului.

X = Lucrări de întreținere efectuate de către operator. Instrucțiunile sunt incluse în acest manual al operatorului.

O = Lucrări de întreținere efectuate de către agentul de service. Instrucțiunile nu sunt incluse în acest manual al operatorului.

## Program de întreținere

\* = Lucrări de întreținere generală, efectuate de către operator. Instrucțiunile nu sunt incluse în acest manual al operatorului.

**Nota:** Dacă în tabel sunt marcate mai multe intervale pentru o lucrare, intervalul cel mai scurt se referă doar la prima efectuare a acesteia.

Întreținere	Zilnic	Săptămânal	Primele 50 h	Interval de întreținere în ore			
				100	200	400	800
Asigurați-vă că piulițele și șuruburile sunt strânse.	*						
Asigurați-vă că nu există scurgeri de combustibil, apă sau ulei.	*						
Curățați mașina.	X						
Asigurați-vă că dispozitivele de siguranță nu sunt defecte.	X						
Lubrificați. Consultați <i>Prezentare generală a ungerii la pagina 120.</i>		X					
Asigurați-vă că furtunurile de combustibil și cuplajele sunt curate și nu sunt deteriorate.			*	*			
Asigurați-vă că furtunurile și cuplajele pentru sistemul de răcire și cuplajele sunt curate și nu sunt deteriorate.			*	*			
Examinați bateria de 12 V.		*					

Întreținere	Zilnic	Săptămănal	Primele 50 h	Interval de întreținere în ore			
				100	200	400	800
Efectuați o verificare a conexiunilor și cablurilor electrice.			*	*			
Efectuați o verificare a cablului frânei de parcare și reglați frâna de parcare.					○		
Efectuați o verificare a software-ului pentru produs și actualizați dacă este necesar.				○			
Efectuați o verificare a tensiunii curelelor prizei de putere și asigurați-vă că nu sunt uzate curelele.			X	X			
Înlocuiți curelele prizei de putere.						○	
Înlocuiți comutatorul prizei de putere.	La fiecare 10 ani ○						
<b>Sistem hidraulic</b>							
Asigurați-vă că furtunurile hidraulice și cuplajele hidraulice sunt curate și nu sunt deteriorate.			*	*			
Efectuați o verificare a nivelului uleiului din rezervorul de ulei hidraulic.		X					
Înlocuiți filtrul de ulei hidraulic.			*			*	
Schimbați uleiul hidraulic.						*	
<b>Motor</b>							
Asigurați-vă că priza de aer rece a motorului nu este blocată.	*						
Faceți o verificare a nivelului de lichid de răcire.	X						
Înlocuiți lichidul de răcire.							○
Efectuați o verificare a nivelului uleiului de motor.	X						
Înlocuiți uleiul de motor.			X	X			
Înlocuiți filtrul de ulei.			X	X			
Curățați filtrul de aer.	X						
Înlocuiți filtrul de aer.						X	
Înlocuiți filtrul principal de combustibil și filtrul secundar de combustibil.				X			
Efectuați o verificare a tensionării curelei alternatorului și strângeți, dacă este necesar.				*			
Înlocuiți cureaua alternatorului.							○
Efectuați o verificare a furtunurilor de combustibil și asigurați-vă că nu există crăpături sau scurgeri.							*
Înlocuiți furtunurile de combustibil.	La fiecare 5 ani ○						

Întreținere	Zilnic	Săptămănal	Primele 50 h	Interval de întreținere în ore			
				100	200	400	800
<b>Cap tăietor</b>							
Curățați capul tăietor, sub apărătorile curelei și sub capul tăietor.	*						
Examinați capul tăietor pentru a detecta eventualele deteriorări.	*						
Verificați cușitele capului tăietor. Ascuțiți și echilibrați, dacă este necesar.		O					
Examinați cureaua trapezoidală a capului tăietor.			X	X			
Înlocuiți cureaua trapezoidală a capului tăietor.						X	
Verificați nivelul uleiului din angrenajul conic.					X		
Înlocuiți uleiul din angrenajul conic.							X
Verificați paralelismul capului tăietor.			X	X			
<b>Roțile și transmisile</b>							
Examinați și strângeți piulițele roților la cuplul corect. (84 Nm)			*		*		
Verificați/reglați turația roților din față și spate.				O			
Asigurați-vă că presiunea în pneuri este corectă. Consultați <i>Date tehnice la pagina 128</i> .		X					
Înlocuiți uleiul din transmisii						*	
Lubrifiați canelurile axurilor roților				O			
Efectuați o verificare a nivelului de ulei din transmisie și curățați bușonul magnetic.						*	

## Curățarea produsului



**ATENȚIE:** Nu utilizați un spălător cu presiune ridicată sau un echipament de curățare cu abur. Apa poate pătrunde în lagăre și conexiunile electrice, cauzând deteriorarea produsului prin coroziune.

- Curățați produsul chiar imediat după utilizare.
- Nu curățați suprafețele fierbinți, de exemplu cele ale motorului, amortizorului de zgomot sau sistemului de eșapament. Așteptați răcirea acestor suprafețe, apoi îndepărtați iarba sau murdăria.
- Înainte de a curăța produsul cu apă, curățați-l cu o perie. Îndepărtați resturile de iarbă și murdăria de pe transmisie și din jurul acesteia, din priza de aer și de pe motor.
- Curățați produsul cu jeturi de apă dintr-un furtun. Nu utilizați presiune înaltă.
- Nu orientați jetul de apă către componente electrice sau lagăre. În general, detergentul accelerează deteriorarea acestora.

- Pentru a curăța capul tăietor, aduceți-l în poziția de service și curățați-l cu apă, folosind un furtun.
- Odată ce produsul este curat, porniți capul tăietor pentru scurt timp pentru a elimina apa rămasă pe acesta.

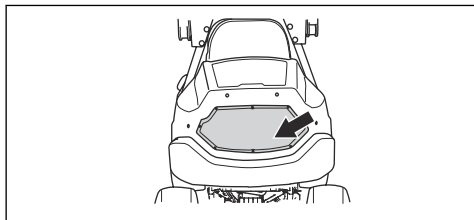
## Curățarea motorului și a amortizorului de zgomot

Nu permiteți acumularea resturilor de iarbă și murdărie pe motor și amortizorul de zgomot. Resturile de iarbă îmbibate cu carburant sau ulei de pe motor sporesc riscul de incendiu și de supraîncălzire a motorului. Lăsați motorul să se răcească înainte de a îl curăța. Curățați-l cu apă, folosind o perie.

Resturile de iarbă din jurul amortizorului de zgomot se usucă rapid și prezintă riscul de incendiu. Folosiți apă și o perie pentru a îndepărta resturile de iarbă, după răcirea amortizorului de zgomot.

## Curățarea prizei de aer rece a motorului

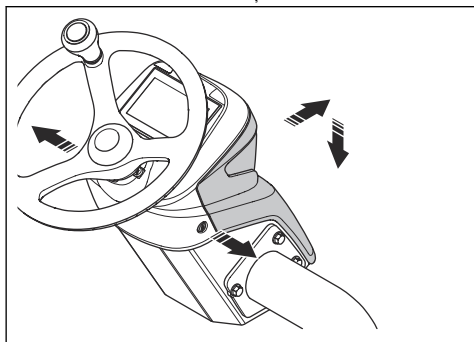
- Asigurați-vă că grila prizei de aer rece nu este blocată. Îndepărtați iarba și murdăria folosind o perie moale.



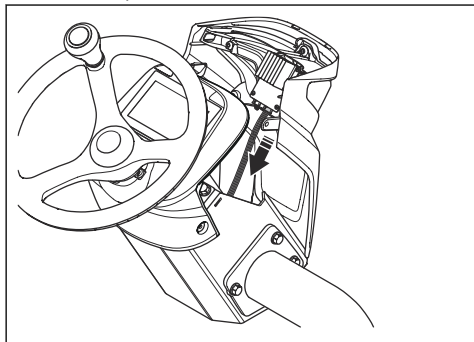
## Demontarea capacelor

### Îndepărtarea și montarea capacul frontal al coloanei de direcție

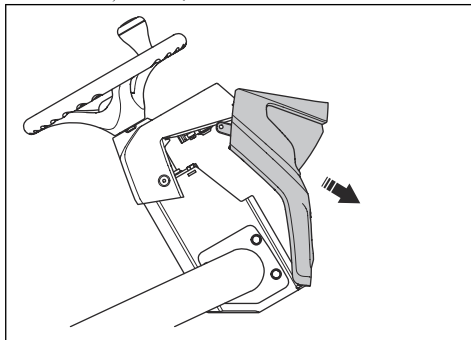
1. Scoateți cele 2 șuruburi și înclinați în față capacul frontal al coloanei de direcție.



2. Deconectați toate cablurile.



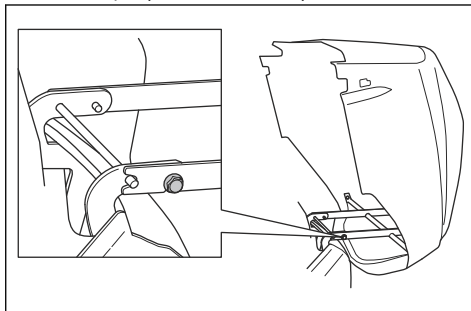
3. Țineți capacul frontal al coloanei de direcție în poziție verticală și scoateți-l.



4. Instalați în succesiune inversă.

### Pentru a deschide capota motorului

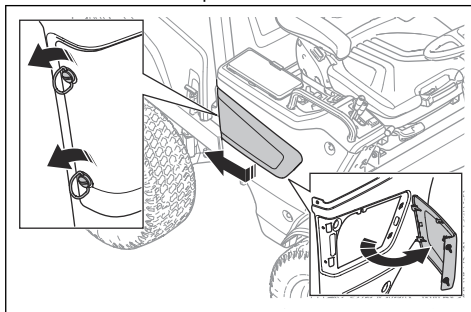
1. Scoateți benzile de cauciuc de pe ambele părți ale capotei motorului.
2. Deschideți capota motorului în spate.



**Nota:** Pentru a scoate complet capota motorului, scoateți bolțurile de la balamale.

### Pentru îndepărtarea capacului de service

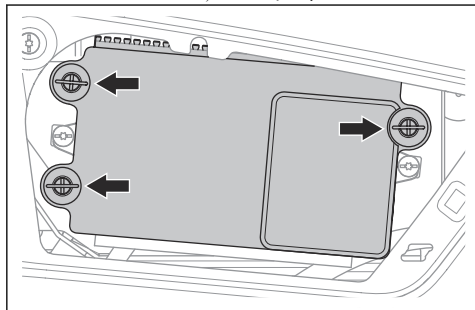
1. Rotiți cele 2 șuruburi la  $\frac{1}{4}$  de tură în sens invers acelor de ceasornic pentru a le deschide.



2. Trageți capacul de service în spate pentru a-l elibera din cârlige.

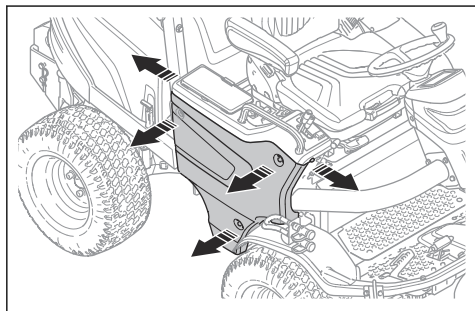
## Scoaterea capacului cutiei de control

1. Rotiți cele 3 șuruburi la  $\frac{1}{4}$  de tură în sens invers acelor de ceasornic și scoateți capacul.



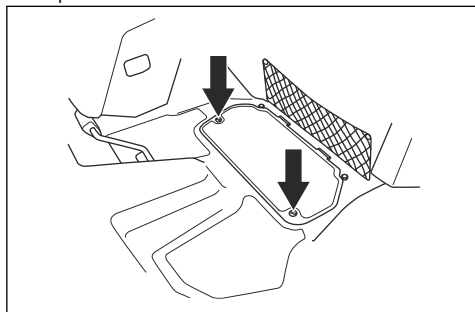
## Îndepărtarea apărătorii laterale din dreapta

1. Scoateți cele 5 șuruburi și îndepărtați apărătoarea laterală.



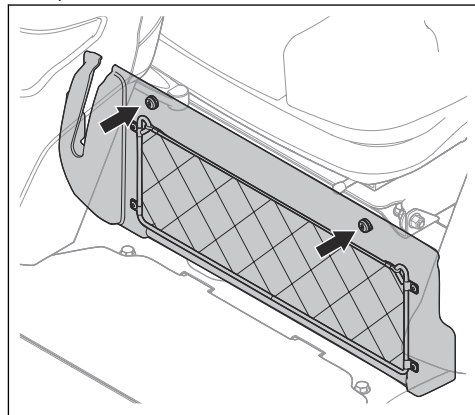
## Îndepărtarea trapei de service

1. Răsuciți cele 2 șuruburi cu un sfert de tură și ridicați trapea de service.



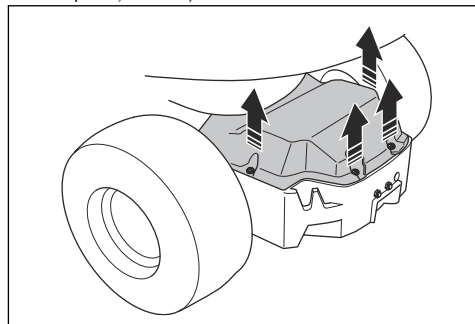
## Îndepărtarea capacului

1. Scoateți cele 2 șuruburi și îndepărtați placa de capac.



## Îndepărtarea apărătorii transmisiei

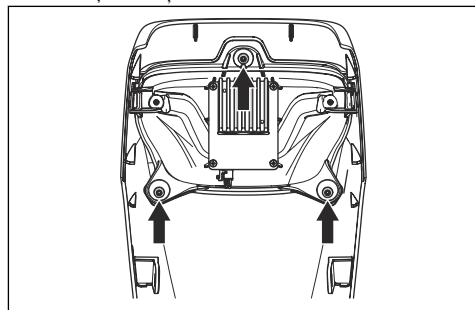
1. Îndepărtați cele 4 șuruburi.



2. Ridicați și scoateți apărătoarea transmisiei.

## Înlocuirea farurilor

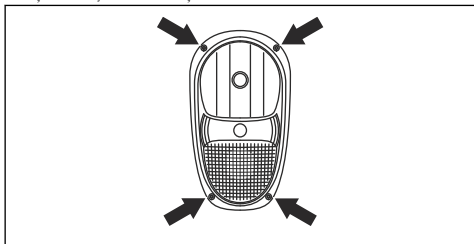
1. Îndepărtați capacul frontal al coloanei de direcție. Consultați *Îndepărtarea și montarea capacul frontal al coloanei de direcție la pagina 100.*
2. Scoateți cele 3 șuruburi ale farurilor.



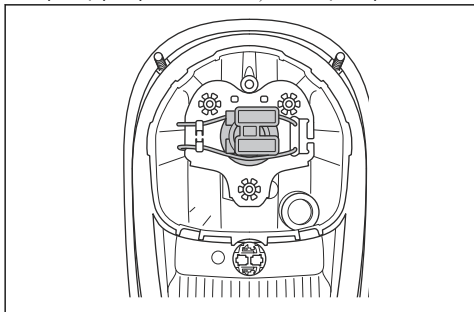
3. Scoateți farurile.
4. Asamblați în succesiune inversă.

### Înlocuirea unei lămpi de fază scurtă și de fază lungă (P 525DX Cabin)

1. Scoateți cele 4 șuruburi care fixează modulul lămpii și ridicați-l din locaș.



2. Deconectați cablurile de la lampa arsă.
3. Apăsați pe opritorul cu arc și scoateți lampa.



4. Așezați lampa nouă în carcasa lămpii. Consultați *Date tehnice la pagina 128*.
5. Conectați cablurile la noua lampă.
6. Montați modulul lămpii și strângeți șuruburile.

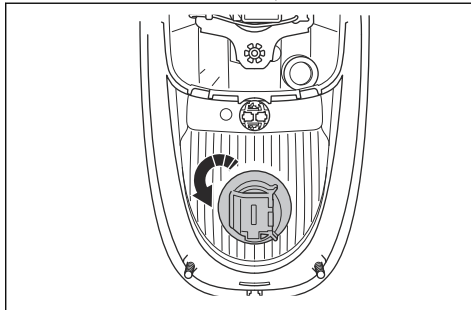
### Înlocuirea unei lămpi de parcare

1. Scoateți cele 4 șuruburi care fixează modulul lămpii și ridicați-l din locaș.
2. Deconectați cablurile de la lampa arsă.
3. Scoateți lampa.
4. Așezați lampa nouă în carcasa lămpii. Consultați *Date tehnice la pagina 128*.
5. Conectați cablurile la noua lampă.
6. Montați modulul lămpii și strângeți șuruburile.

### Înlocuirea unei lămpi de semnalizare

1. Scoateți cele 4 șuruburi care fixează modulul lămpii și ridicați-l din locaș.
2. Deconectați cablurile de la lampa arsă.

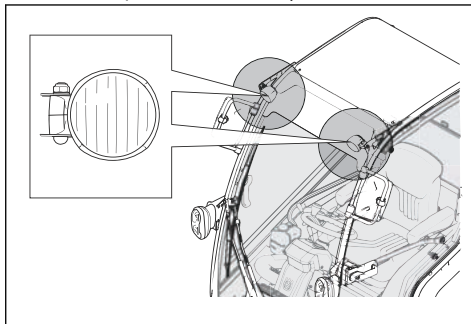
3. Rotiți lampa în sens antiorar și scoateți-o.



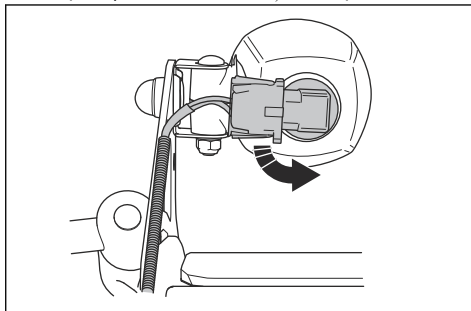
4. Așezați lampa nouă în carcasa lămpii. Consultați *Date tehnice la pagina 128*.
5. Conectați cablurile la noua lampă.
6. Montați modulul lămpii și strângeți șuruburile.

### Înlocuirea luminilor de lucru frontale (P 525DX Cabin)

1. Deconectați cablurile de la lampa arsă.



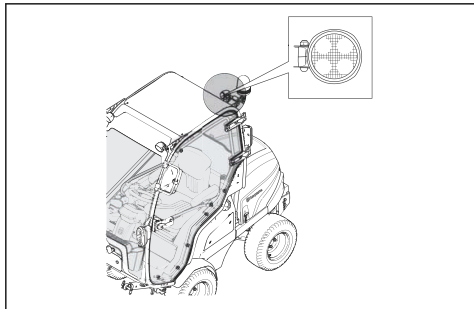
2. Rotiți lampa în sens antiorar și scoateți-o.



3. Așezați lampa nouă în carcasa lămpii. Consultați *Date tehnice la pagina 128*.
4. Conectați cablurile la noua lampă.

## Înlocuirea luminilor de lucru spate (P 525DX Cabin)

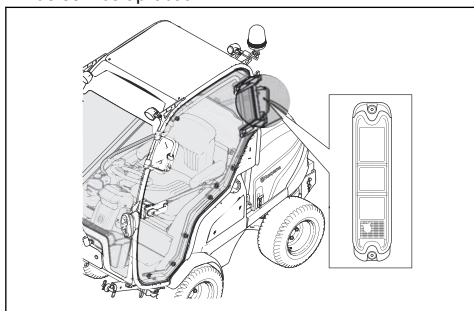
1. Deconectați cablul de la lampa arsă.



2. Scoateți șurubul de pe conectorul lămpii.
3. Scoateți conectorul lămpii împreună cu lampa.
4. Instalați în ordine inversă.

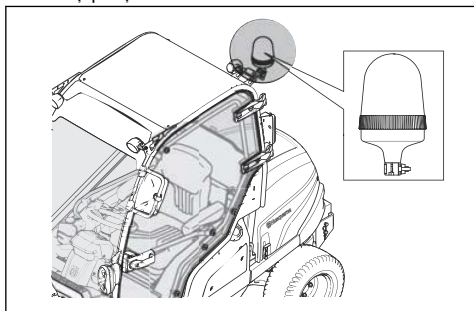
## Înlocuirea luminilor spate (P 525DX Cabin)

1. Pentru a înlocui luminile spate, contactați un agent de service aprobat.



## Înlocuirea luminilor de avertizare (P 525DX Cabin)

1. Slăbiți piulița-fluture.



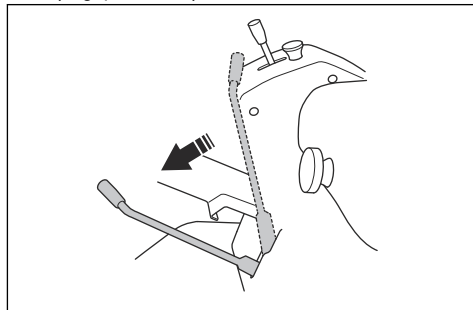
2. Scoateți lampa.
3. Montați noua lampă.

## Efectuarea unei verificări a frânei de parcare

1. Parcați produsul pe o suprafață dură și înclinată la maximum 10°.

**Nota:** Nu parcați produsul pe iarbă atunci când efectuați o verificare a frânei de parcare.

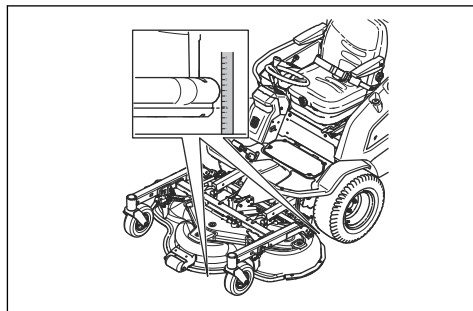
2. Împingeți frâna de parcare înainte.



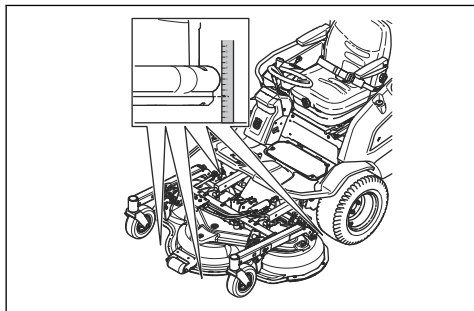
3. Dacă produsul începe să se deplaseze, solicitați unui agent aprobat de service să regleze frâna de parcare.
4. Trageți frâna de parcare în spate pentru a elibera frâna de parcare.

## Verificarea paralelismului capului tăietor

1. Verificați presiunea aerului din pneuri. Consultați *Presiunea în pneuri la pagina 110*.
2. Parcați produsul pe o suprafață orizontală.
3. Coborâți capul tăietor în poziția de tuns iarba.
4. Aduceți pârghia pentru înălțimea de tăiere în poziția mediană.
5. Măsurați distanța dintre sol și muchiile frontală și posterioară ale capului tăietor.
  - a) Măsurați Combi 132 și Combi 155 în 2 zone. Asigurați-vă că muchia posterioară se află la o înălțime cu 6-9 mm (¼-¾ in.) mai mare decât cea frontală.



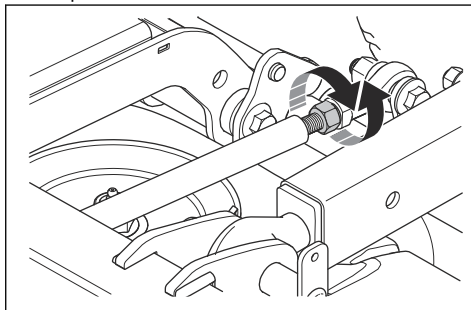
- b) Măsurați Combi 132 X și Combi 155 X în 4 zone. Asigurați-vă că muchia posterioară se află la o înălțime cu 6-9 mm ( $\frac{1}{4}$ - $\frac{3}{8}$  in.) mai mare decât cea frontală.



6. Reglați capul tăietor dacă este necesar. Consultați *Reglarea paralelismului capului tăietor la pagina 104.*

## Reglarea paralelismului capului tăietor

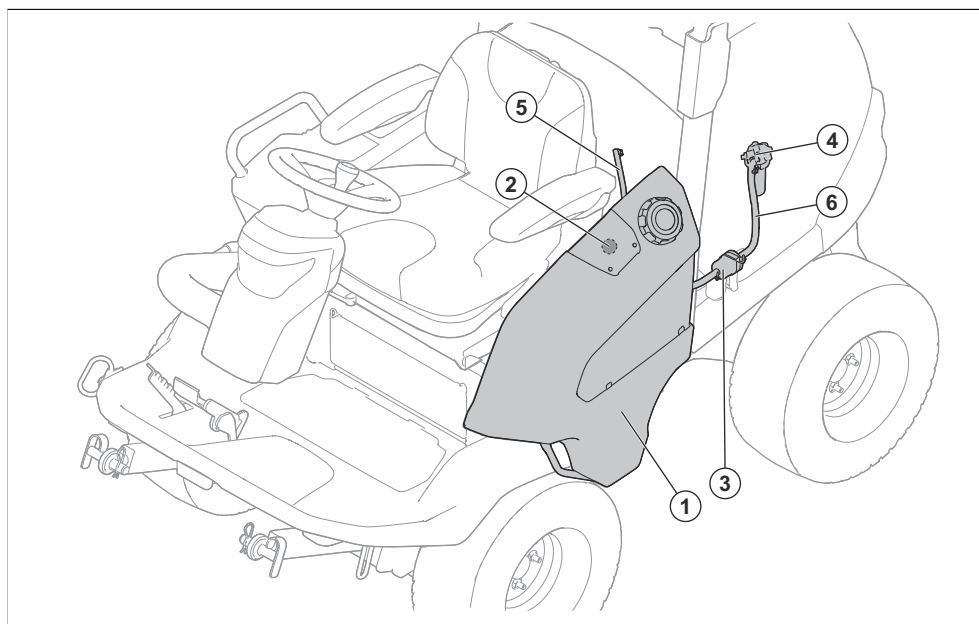
1. Rotiți tija de conexiune pentru a o extinde sau a o scurta. Extindeți tija de conexiune pentru a ridica marginea posterioară a capului tăietor. Scurtați tija de conexiune pentru a coborî marginea posterioară a capului tăietor.



**Nota:** Pentru Combi 132 X, Combi 155 X, reglați tije de conexiune de pe cele 2 părți.

2. Strângeți piulițele de pe tija de conexiune.
3. Verificați paralelismul. Consultați *Verificarea paralelismului capului tăietor la pagina 103.*

## Prezentare generală a sistemului de alimentare cu combustibil



- |  |                        |
|--|------------------------|
| 1. Rezervorul de motorină                    | 3. Prefiltrul          |
| 2. Indicatorul electric de nivel combustibil | 4. Filtru de carburant |

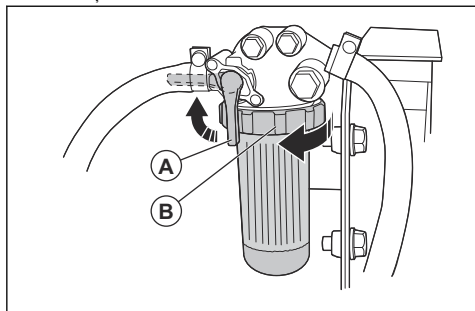


5. Furtun de retur combustibil
6. Furtun carburant

## Înlocuirea filtrelor de carburant

### Pentru a înlocui filtrul de hârtie din filtrul principal

1. Deschideți capota motorului. Consultați *Pentru a deschide capota motorului la pagina 100.*
2. Scoateți filtrul de aer. Consultați *Curățarea și înlocuirea filtrului de aer la pagina 105.*
3. Închideți valva de combustibil (A).
4. Rotiți contrapiulița cu ½ o tură în sens invers acelor de ceasornic și scoateți carcasa filtrului.
5. Scoateți filtrul de hârtie.



6. Puneți un filtru de hârtie nou în carcasa filtrului.
7. Pentru a fixa carcasa filtrului, rotiți contrapiulița cu ½ o tură în sensul acelor de ceasornic.

### Înlocuirea prefiltrului de combustibil

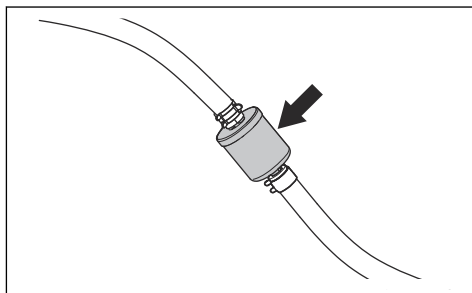
Găsiți prefiltrul de combustibil sub carcasa bateriei în partea stângă a produsului.



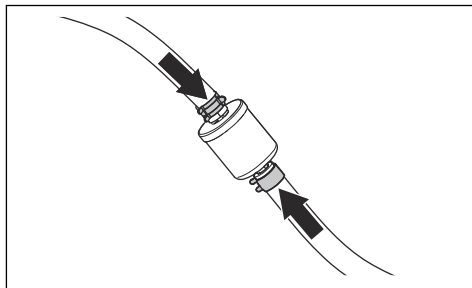
**AVERTISMENT:** Folosiți mănuși de protecție, pentru a preveni iritarea pielii. Carburantul se poate scurge de pe filtrul de carburant pe pielea dvs.

1. Scoateți șurubul de pe clema care menține prefiltrul de combustibil în poziție.
2. Trageți filtru pentru combustibil de pe clemă.
3. Slăbiți șuruburile de pe clemele furtunurilor.
4. Îndepărtați clemele furtunurilor de prefiltrul de combustibil utilizând un clește plat.

5. Trageți prefiltrul de combustibil de pe capetele furtunurilor. Există riscul unei mici scurgeri de combustibil.



6. Asigurați-vă că noul prefiltru de combustibil este în direcția corectă pentru debitul de combustibil. Împingeți noul prefiltru de combustibil pe capetele furtunurilor. Aplicați detergent lichid pe capetele prefiltrului de combustibil pentru a facilita conectarea.
7. Presați clemele furtunurilor pe prefiltrul de combustibil.



8. Strângeți șuruburile pe clemele furtunurilor și instalați prefiltrul de combustibil pe clemă.

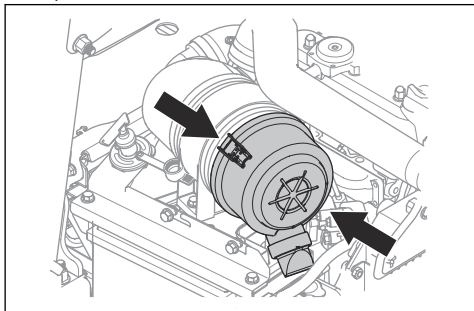
### Curățarea și înlocuirea filtrului de aer



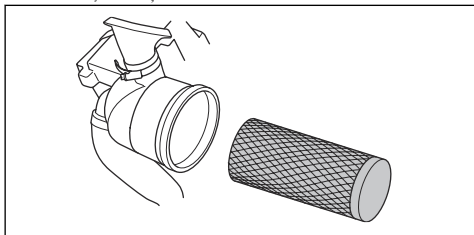
**ATENȚIE:** Nu porniți motorul când filtrul de aer este demontat.

1. Deschideți capota motorului.

- Slăbiți cele 2 dispozitive de blocare care fixează capacul filtrului de aer.



- Scoateți capacul filtrului de aer.
- Scoateți cartușul filtrant de aer din carcasa filtrului.

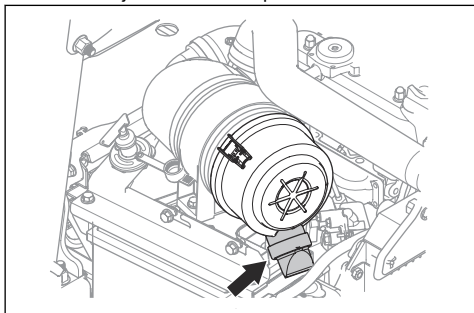


- Curățați cu o lavetă uscată suprafața interioară a carcasei filtrului de aer.
- Loviți cu atenție cartușul filtrului de aer de o suprafață dură. Înlocuiți filtrul de aer dacă nu poate fi curățat complet sau dacă este deteriorat.



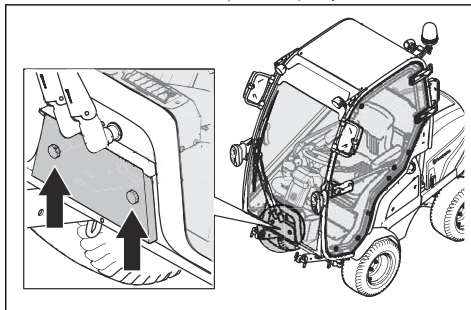
**ATENȚIE:** Nu folosiți aer comprimat pentru a curăța filtrul de aer.

- Puneți cartușul filtrului de aer în poziția sa inițială în carcasa filtrului. Asigurați-vă că este corect fixat cartușul filtrului de aer deasupra prizei de aer.
- Montați capacul filtrului de aer și asigurați-vă că este orientat în jos colectorul de particule.



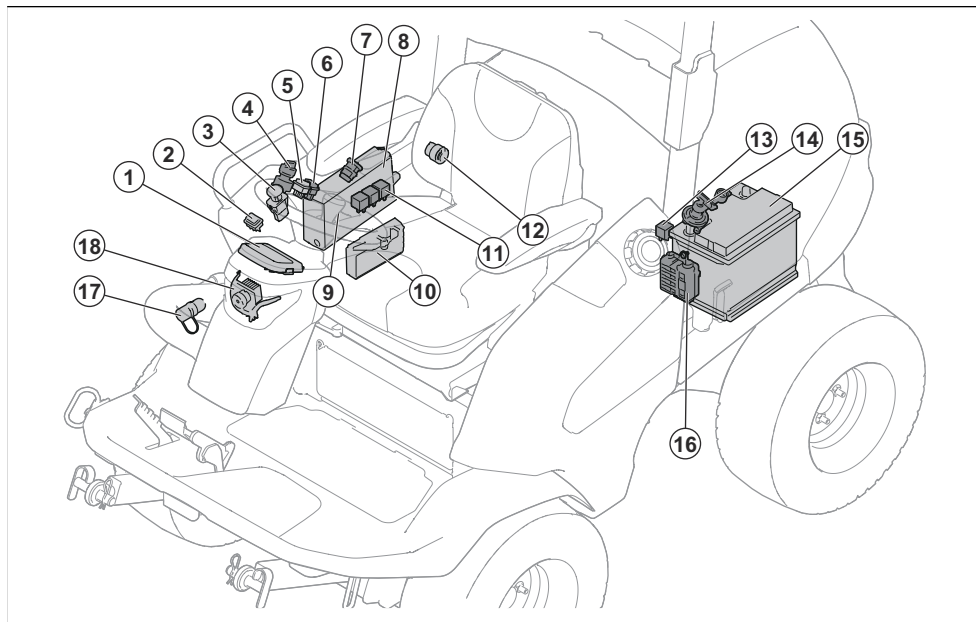
## Curățarea și înlocuirea filtrului de admisie al încălzirii cabinei

- Slăbiți cele 2 butoane rotative de pe capacul sistemului de ventilare și scoateți capacul.



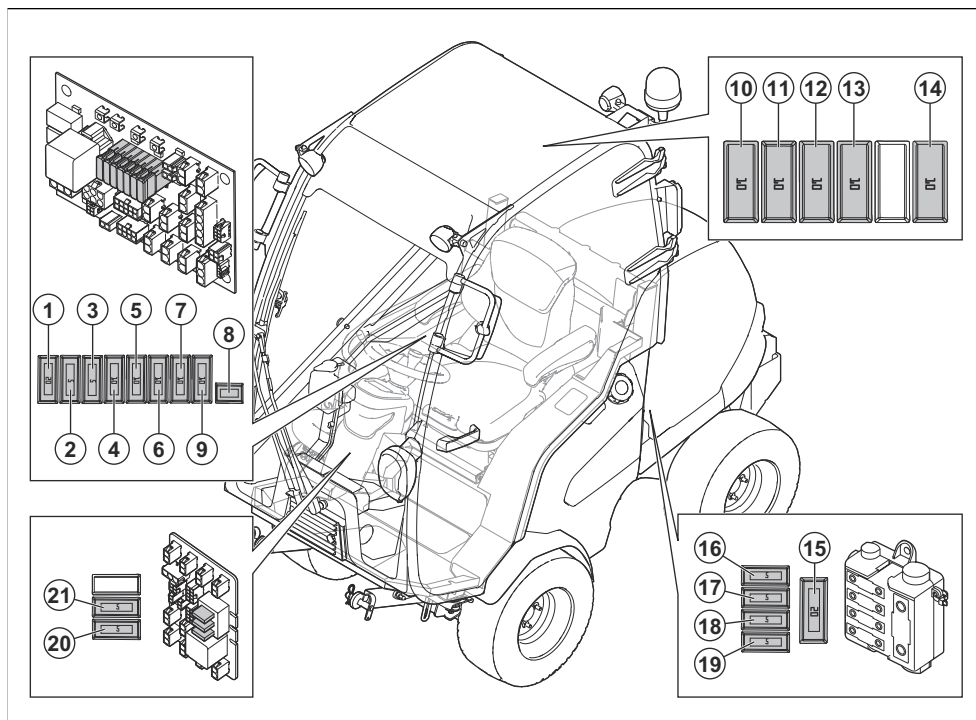
- Scoateți suportul filtrului.
- Ridicați și scoateți filtrul de admisie.
- Curățați cu grijă filtrul de admisie cu o perie.
- Dacă filtrul de admisie nu se curăță, înlocuiți-l.
- Puneți filtrul de admisie în suportul filtrului.
- Montați suportul filtrului și strângeți rozetele.

## Prezentare generală a sistemului electric



1. Afișaj
2. Buton funcțional pentru accesoriile hidraulice (accesoriu pentru P 520DX)
3. Buton PTO
4. Cheie de contact
5. Indicator far
6. Întrerupător pentru priza electrică
7. Prize USB
8. Cutie de control
9. Conector de service
10. Modulul de comandă a mașinii de tuns gazon
11. Releu
12. Priză electrică, 12 V
13. Releu
14. Întrerupător principal
15. Baterie
16. Casetă de siguranțe
17. Priză electrică AUX, 12 V (accesoriu pentru P 520DX)
18. Faruri

## Prezentare generală a siguranțelor



1. Alimentare de 12 V pentru modul de comandă a mașinii de tuns gazon, 20 A
2. Alimentare electrică afișaj diesel, 5 A
3. Alimentare electrică contact, 5 A
4. J14 + 12 V, girofar, 10 A
5. J16 + 12 V, comutator suplimentar, ieșire suplimentară, alimentare hidraulică, 10 A
6. Frână de parcare/scaun, 10 A
7. Alimentare electrică lumini, 10 A
8. Alimentare electrică cabină, siguranță automată
9. Priză USB, 12 V, întrerupător 12 V, 10 A
10. Ștergător parbriz, 10 A (P 525DX Cabin)
11. Încălzire cabină, 10 A (P 525DX Cabin)
12. Lumină de lucru spate, 10 A (P 525DX Cabin)
13. Lumină de fază scurtă, 10 A (P 525DX Cabin)
14. Lumină de lucru față, 10 A (P 525DX Cabin)
15. Siguranță de putere mare, 150 A
16. Goală
17. Siguranță de putere cabină, 50 A (P 525DX, P 525DX Cabin)
18. Siguranță electrică motor/bujie incandescentă, 50 A
19. Siguranță pentru alimentarea electrică a plăcii de control, 50 A

20. Avertizor acustic, 5 A
21. Lumină de parcare, 5 A

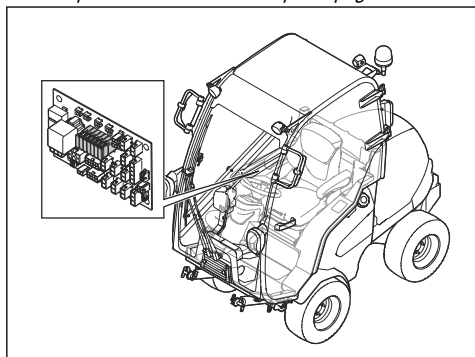
### Înlocuirea unei siguranțe

O siguranță defectă se identifică după conductorul ars.

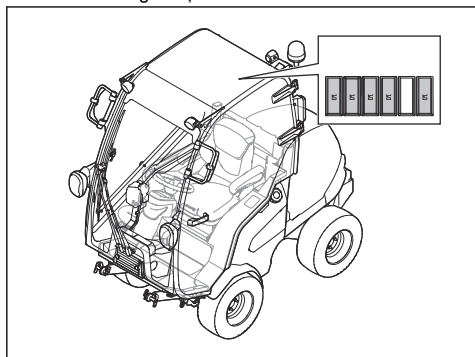
Lista siguranțelor se găsește în prezentarea generală a siguranțelor, consultați *Prezentare generală a siguranțelor la pagina 108*.

1. Găsiți siguranța arsă:

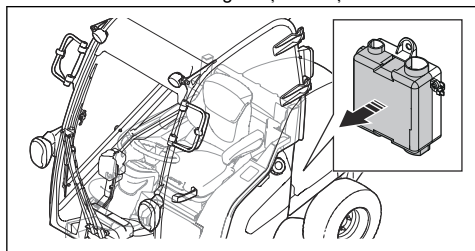
- a) Scoateți capacul lateral dreapta pentru a înlocui siguranțele 1-9. Consultați *Îndepărtarea apărătorii laterale din dreapta la pagina 101*.



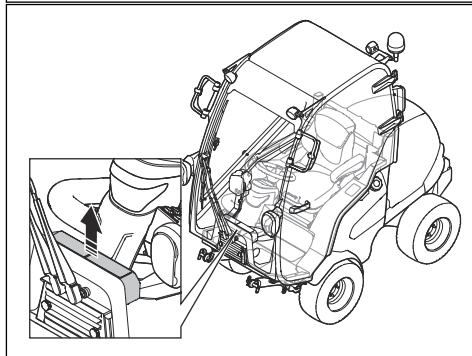
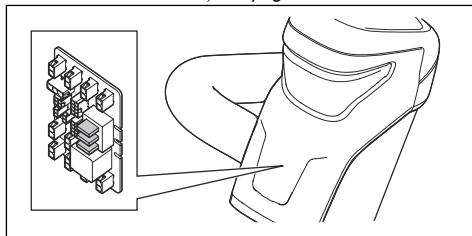
- b) Scoateți capacul din plafonul cabinei pentru a înlocui siguranțele 10-14.



- c) Deschideți capota motorului pentru a înlocui siguranțele 15-19. Consultați *Pentru a deschide capota motorului la pagina 100*. Siguranțele se află în caseta de siguranțe din fața bateriei.



- d) Scoateți capacul față al coloanei de direcție pentru a înlocui siguranțele 20-21. Consultați *Îndepărtarea și montarea capacul frontal al coloanei de direcție la pagina 100*.



- e) Pentru P 525DX Cabin, pentru a accesa capacul față, scoateți cele 4 șuruburi de pe unitatea de circulare a aerului. Scoateți unitatea de circulare a aerului.

2. Scoateți siguranța din suport.
3. Înlocuiți siguranța defectă cu o nouă siguranță de același tip. Consultați *Prezentare generală a siguranțelor la pagina 108*.
4. Atașați capacele.

**Nota:** Dacă siguranța principală se strică din nou la scurt timp după înlocuire, înseamnă că există un scurtcircuit. Reparați scurtcircuitul înainte de a utiliza din nou produsul. Contactați un agent de service autorizat.

## Încărcarea bateriei

- Încărcați bateria dacă aceasta este prea descărcată pentru a putea porni motorul.
- Utilizați un încărcător de baterii standard.



**ATENȚIE:** Nu utilizați un încărcător cu impulsuri sau un redresor-robot de pornire. Acestea vor cauza deteriorarea sistemului electric al produsului.

- Deconectați întotdeauna încărcătorul înainte de a porni motorul.

## Pornirea de urgență a motorului

Dacă bateria este prea descărcată pentru a putea porni motorul, puteți utiliza cabluri de cuplare pentru a efectua o pornire de urgență. Acest produs are un sistem de 12 V cu legare la masă negativă. Produsul care se utilizează la pornirea de urgență trebuie să aibă, de asemenea, un sistem de 12 V cu legare la masă negativă.

### Conectarea cablurilor de cuplare

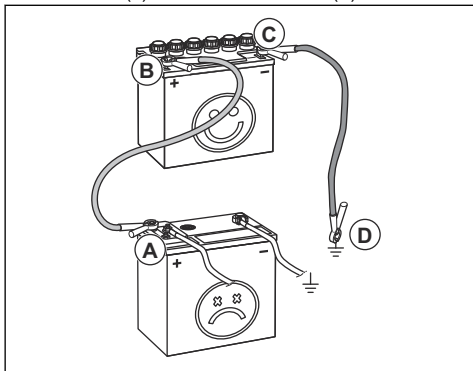


**AVERTISMENT:** Risc de explozie din cauza gazului exploziv degajat de baterie. Nu conectați borna negativă a bateriei complet încărcate la sau lângă borna negativă a bateriei descărcate.



**ATENȚIE:** Nu utilizați bateria produsului dvs. pentru a porni alte vehicule.

1. Deschideți capota motorului. Consultați *Pentru a deschide capota motorului la pagina 100*.
2. Conectați un capăt al cablului roșu la borna POZITIVĂ (+) a bateriei descărcate (A).



3. Conectați celălalt capăt al cablului roșu la borna POZITIVĂ (+) a bateriei complet încărcate (B).



**AVERTISMENT:** Nu scurtcircuitați capetele cablului roșu prin atingerea carcasei.

4. Conectați un capăt al cablului negru la borna NEGATIVĂ (-) a bateriei complet încărcate (C).
5. Conectați celălalt capăt al cablului negru la un punct de MASĂ de pe CARCASĂ (D), la distanță de rezervorul de carburant și baterie.
6. Montați capota.

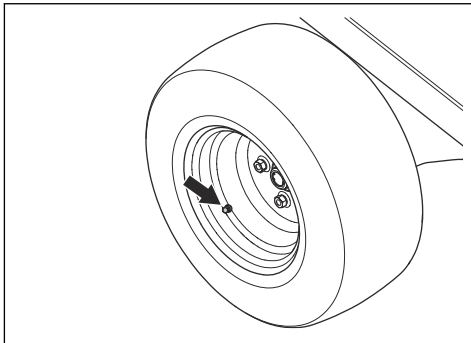
## Îndepărtarea cablurilor de cuplare

**Nota:** Îndepărtați cablurile de cuplare în ordinea inversă a pașilor urmați la conectare.

1. Îndepărtați cablul NEGRU de la carcasă.
2. Îndepărtați cablul NEGRU de la bateria complet încărcată.
3. Îndepărtați cablul ROȘU de la cele 2 baterii.

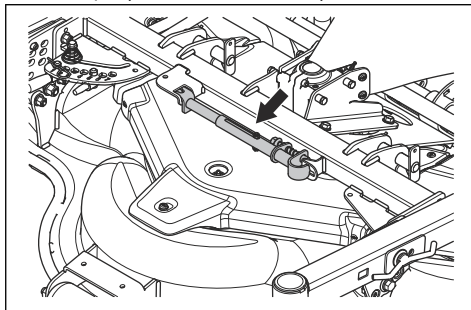
## Presiunea în pneuri

Consultați *Date tehnice la pagina 128* pentru presiunea corectă în pneuri.



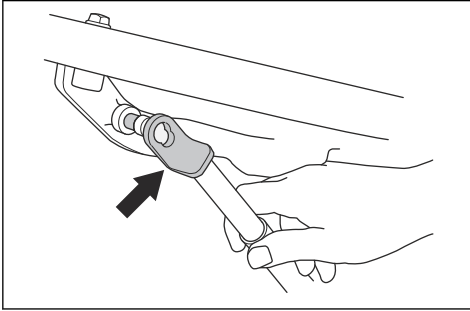
## Reglarea capului tăietor în poziția de service

1. Efectuați procedura din *Demontarea capului tăietor la pagina 86* dar nu deconectați brațele de ridicare.
2. Scoateți suportul de service din capul tăietor.

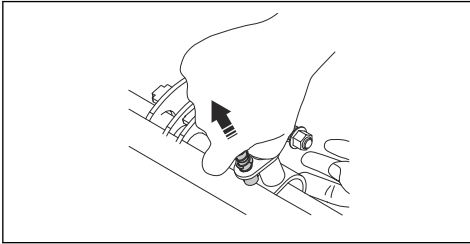


**AVERTISMENT:** Montați suportul de service și chingile de siguranță când capul tăietor este în poziția de service. Nefolosirea corectă a suportului de service sau a chingilor de siguranță poate duce la vătămări corporale grave sau deces.

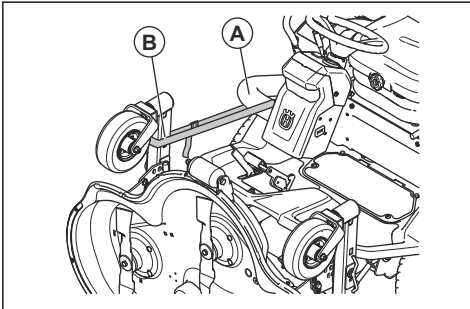
3. Fixați suportul de service în dreptul punctului roșu de sub placa inferioară.



4. Trageți știftul de la celălalt capăt al suportului de service. Fixați suportul de service în dreptul marcajului roșu de pe conducta de pe capul tăietor.



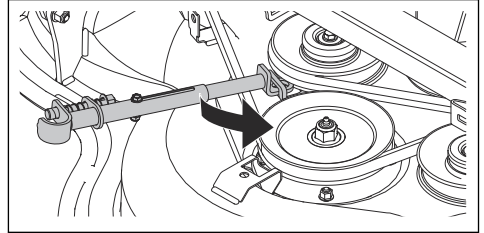
5. Porniți motorul.
6. Deplasați înapoi pârghia pentru brațele de ridicare hidraulică pentru a ridica la maximum capul tăietor.
7. Fixați 1 capăt al chingii de siguranță în jurul conductei de lângă coloana de direcție (A).



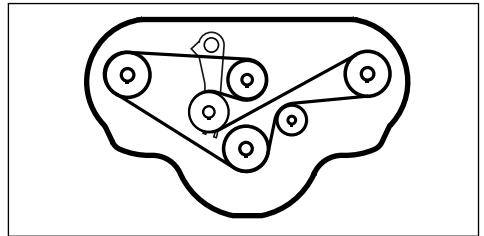
8. Fixați celălalt capăt al chingii de siguranță în jurul roților pivotante ale capului tăietor (B).
9. Pentru a seta capul tăietor în poziția de tundere, urmați instrucțiunile în ordine inversă.

## Înlocuirea curelei pe capul tăietor

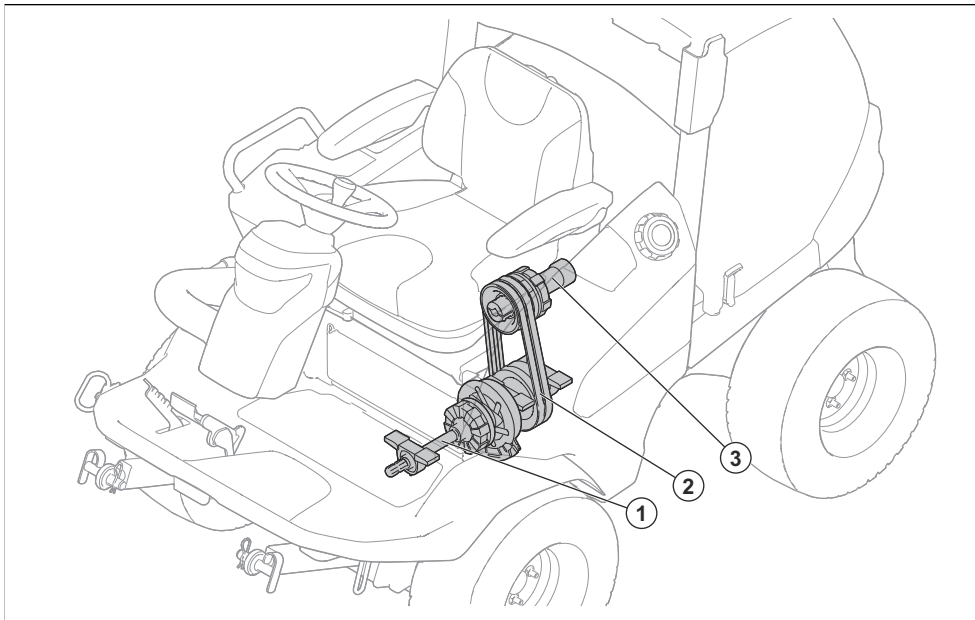
1. Scoateți cele 3 șuruburi care fixează capacul curelei.
2. Îndepărtați capacul curelei.
3. Fixați suportul de service pe arcul de întindere.
4. Împingeți suportul de service și scoateți curea.



5. Montați curea în jurul roții de transmisie, conform ilustrației.



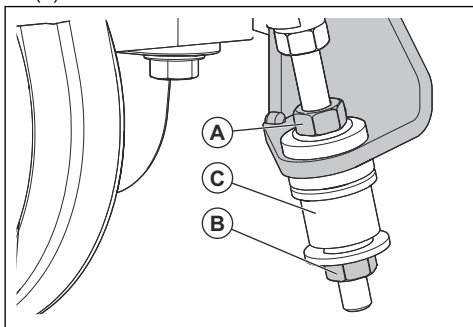
## Prezentare generală a sistemului prizei de putere



1. Arborele prizei de putere
2. Curele
3. Arborele conducător al pompei hidraulice

## Reglarea curelelor prizei de putere

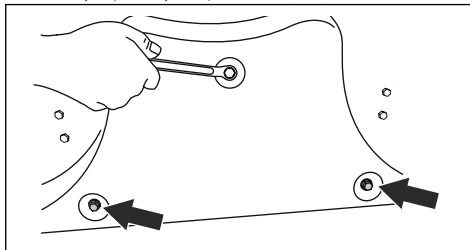
1. Eliberați contrapiulița (A).
2. Strângeți șurubul de reglare (B) până când manșonul (C) nu mai poate fi rotit manual.
3. Țineți șurubul de reglare (B) și strângeți contrapiulița (A).



## Îndepărtarea și montarea obturatorului BioClip®

1. Aduceți capul tăietor în poziția de service.

2. Scoateți cele 3 șuruburi care fixează obturatorul BioClip® și îndepărtați obturatorul.



3. Introduceți 3 șuruburi M8x15 mm în orificiile șuruburilor pentru obturatorul BioClip®, pentru a împiedica deteriorarea filetelor.
4. Aduceți capul tăietor în poziția de tuns iarba.
5. Montați obturatorul BioClip®, urmând pașii în succesiune inversă.

## Examinarea lamelor

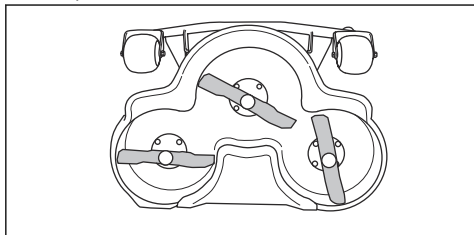


**ATENȚIE:** Lamele deteriorate sau incorect echilibrate pot cauza avariarea produsului. Înlocuiți cuțitele deteriorate. Solicitați unui agent de service autorizat să ascuță și să echilibreze lamele tocite.

1. Aduceți capul tăietor în poziția de service.



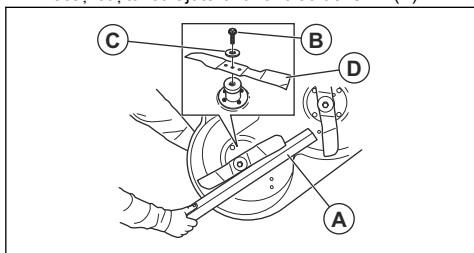
2. Studiați lamele pentru a detecta eventualele semne de deteriorare și a determina dacă acestea trebuie ascuțite.



3. Strângeți bolțurile cușitelor la cuplul de strângere corect. Consultați *Date tehnice la pagina 128*.

## Pentru înlocuirea cușitelor

1. Aduceți capul tăietor în poziția de service.
2. Blocați cușitul cu ajutorul unui bloc de lemn (A).



3. Slăbiți și scoateți bolțul cușitului (B), șaibele (C) și cușitul (D).
4. Montați cușitul nou cu capătul ascuțit orientat către capul tăietor.



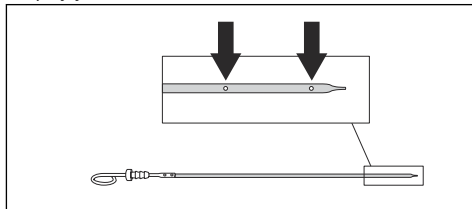
**AVERTISMENT:** Utilizarea unui tip incorect de cușite poate duce la proiectarea obiectelor de către capul tăietor, cauzând vătămări corporale grave. Utilizați numai cușitele indicate în *Date tehnice la pagina 128*.

5. Montați șaiba și bolțul pentru a atașa cușitul. Strângeți bolțul la cuplul corect. Consultați *Date tehnice la pagina 128*.

## Pentru verificarea nivelului uleiului de motor

1. Parcați produsul pe teren drept și opriți motorul.
2. Deschideți capota motorului.
3. Slăbiți și scoateți joja.
4. Curățați joja de ulei.
5. Puneți joja de ulei în orificiul jojei.
6. Scoateți joja, apoi citiți nivelul uleiului.

7. Nivelul uleiului trebuie să se afle între marcajele de pe joja.



8. Dacă nivelul uleiului este scăzut, umpleți cu ulei de motor și verificați din nou nivelul.

**Nota:** Consultați *Date tehnice la pagina 128* pentru uleiul de motor recomandat. Nu amestecați diferite tipuri de ulei.

9. Strângeți corect joja înainte de a porni motorul. Porniți motorul și lăsați-l să funcționeze la ralanti timp de cca 30 de secunde. Opriți motorul. Așteptați 30 de secunde și verificați din nou nivelul uleiului.

## Pentru a schimba uleiul de motor și filtrul de ulei

Dacă motorul este rece, porniți motorul timp de 1-2 minute înainte de a scurge uleiul de motor. Astfel, uleiul de motor se va încălzi și va fi mai ușor de scurs.

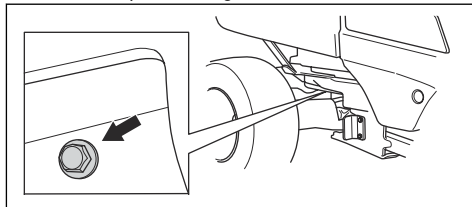


**AVERTISMENT:** Nu lăsați motorul să funcționeze mai mult de 1-2 minute pentru a putea goli uleiul pentru motor. Uleiul pentru motor se încălzește foarte mult și poate provoca arsuri. Lăsați motorul să se răcească înainte de a-l goli de ulei.



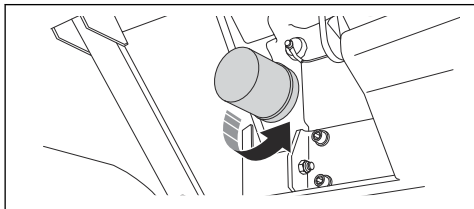
**AVERTISMENT:** Dacă uleiul de motor intră în contact cu corpul dvs., curățați cu apă și săpun.

1. Așezați un recipient sub bușonul de scurgere a uleiului din partea stângă a motorului.



2. Scoateți bușonul de scurgere a uleiului.
3. Scoateți joja.
4. Goliți uleiul în recipient.
5. Așezați o garnitură nouă pe bușonul de scurgere a uleiului. Fixați și strângeți bușonul de scurgere a uleiului.

6. Rotiți filtrul de ulei în sens antiorar pentru a-l demonta.

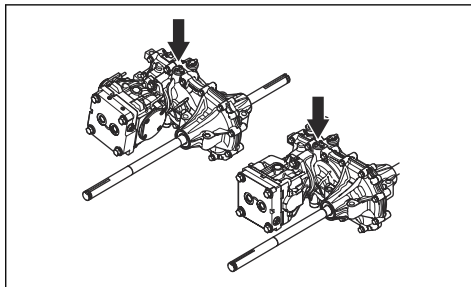


7. Lubrifiați ușor garnitura din cauciuc de pe noul filtru de ulei, utilizând ulei nou.
8. Pentru a monta filtrul de ulei, rotiți-l manual în sens orar până ce garnitura de cauciuc ajunge în poziția corectă, apoi strângeți cu încă jumătate de rotație.
9. Completați cu ulei nou, de tipul indicat în *Date tehnice la pagina 128*.
10. Porniți motorul și lăsați-l să funcționeze la ralanti timp de 3 minute.
11. Opiți motorul și asigurați-vă că filtrul de ulei nu prezintă scurgeri.
12. Verificați nivelul de ulei.

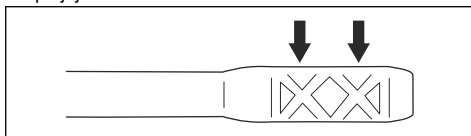
**Nota:** Pentru eliminarea în siguranță a uleiului de motor uzat, consultați *Dezafectarea la pagina 127*.

## Verificarea nivelului uleiului de transmisie

1. Utilizați joja de ulei pentru a citi nivelul de ulei din transmisie.



2. Nivelul uleiului trebuie să se afle între marcajele de pe joă.



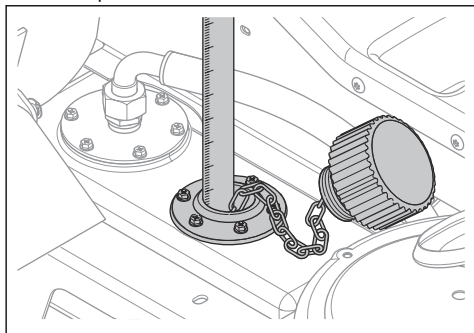
3. Dacă nivelul de ulei este prea redus, umpleți cu ulei de tipul indicat în *Date tehnice la pagina 128*.



- 2d: Pompă – servodirecție
- 3b: Transmisie față – filtru
- 3a: Transmisie spate – filtru
- 3c: Transmisie spate – transmisie față
- 4a: Servodirecție – cilindru de direcție
- 4b: Servodirecție – cilindru de direcție
- 5a: Bloc de supape – cilindru de ridicare
- 5b: Bloc de supape – cilindru de ridicare
- 6a: Bloc de supape – cuplaj cap tăietor
- 6b: Bloc de supape – cuplaj cap tăietor
- 7: Filtru – răcitor de ulei hidraulic

## Verificarea nivelului de ulei din sistemul hidraulic

1. Înclinați scaunul în față. Consultați *Pentru înclinarea scaunului în față (P 520DX, P 525DX) la pagina 91.*
2. Curățați zona din jurul capacului rezervorului de ulei cu o lavetă uscată.
3. Demontați capacul rezervorului de ulei și examinați nivelul uleiului hidraulic. Nivelul corect este la 40-60 mm de partea de sus a sitei.

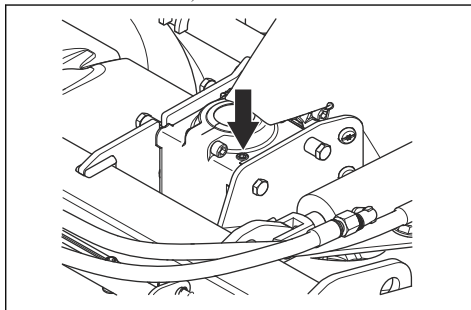


4. Dacă nivelul de ulei este prea redus, umpleți cu ulei de tipul indicat în *Date tehnice la pagina 128.*

## Pentru verificarea nivelului de ulei în angrenajul conic al capului tăietor

1. Parcați produsul pe o suprafață orizontală.
2. Coborâți capul tăietor în poziția de tuns iarba.

3. Puneți o tijă curată din metal în carcasa angrenajului. Tija metalică trebuie să aibă o lungime de minim 100 mm și un diametru de maxim 3 mm.



4. Coborâți tija metalică până la capătul carcasei angrenajului.
5. Scoateți tija metalică și citiți nivelul uleiului.
6. Măsurați partea din tija metalică pe care există ulei. Trebuie să existe ulei pe 15 mm din tija metalică.
7. Umpleți cu ulei de cutie de viteze dacă nivelul de ulei este sub 15 mm din tija metalică. Consultați *Ghid de întreținere rapidă la pagina 118*, pentru a obține detalii despre uleiul recomandat.

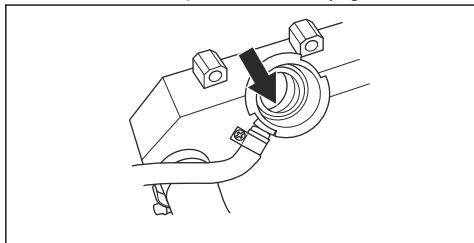
## Înlocuirea uleiului din angrenajul conic al capului tăietor

1. Demontați capul tăietor. Consultați *Demontarea capului tăietor la pagina 86.*
2. Sprijiniți capul tăietor pe muchia frontală și scurgeți uleiul prin bușonul de alimentare cu ulei.
3. Goliți uleiul într-un recipient.
4. Adăugați 80 ml de ulei hidraulic nou, conform indicațiilor din *Date tehnice la pagina 128.*
5. Verificați nivelul de ulei. Consultați *Pentru verificarea nivelului de ulei în angrenajul conic al capului tăietor la pagina 116.*

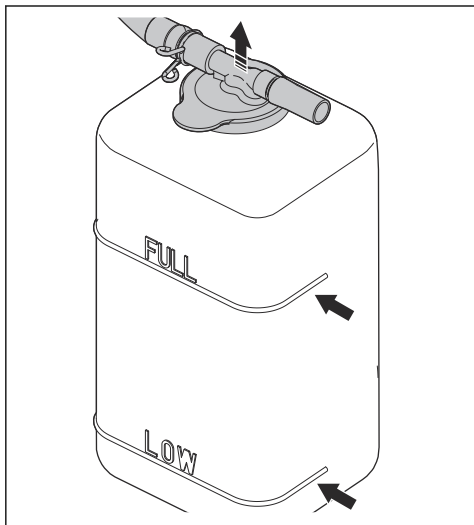
## Verificarea nivelului de lichid de răcire

1. Parcați produsul pe teren drept și opriți motorul.
2. Deschideți capota motorului. Consultați *Pentru a deschide capota motorului la pagina 100.*
3. Deschideți capacul rezervorului de lichid de răcire.

4. Faceți o verificare a nivelului de lichid de răcire. Umpleți rezervorul de apă de răcire, dacă este necesar. Consultați *Date tehnice la pagina 128*.

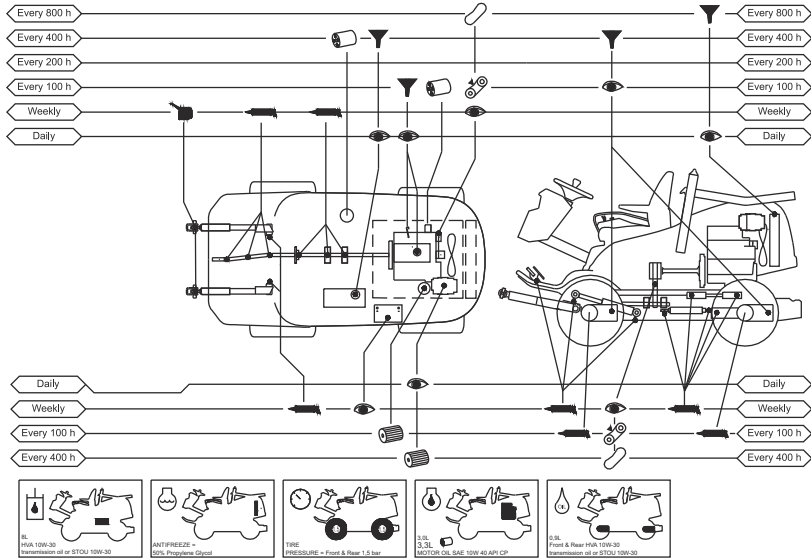


5. Verificați nivelul apei de răcire din vasul de expansiune. Nivelul trebuie să se afle la semnul SCĂZUT când motorul este rece.

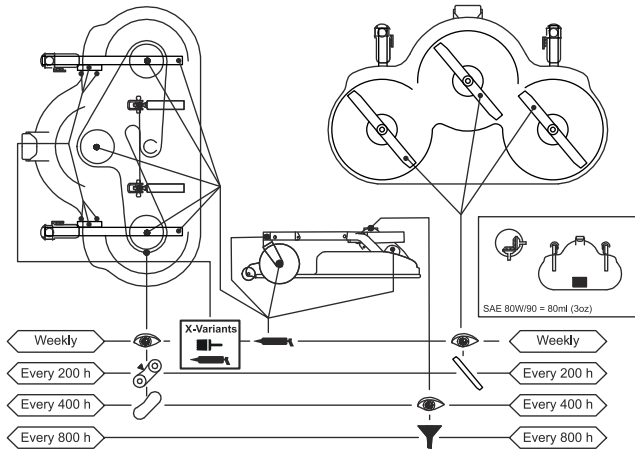


# QUICK MAINTENANCE GUIDE

First service after 50 hours



## QUICK MAINTENANCE GUIDE



### Simbolurile din ghidul de întreținere rapidă



Înlocuiți filtrul



Schimbați uleiul



Examinați vizual sau verificați nivelul de ulei



Ungeți niplul de ungere cu unsoare



Ungeți cu ulei de motor



Verificați starea și tensiunea curelei de transmisie

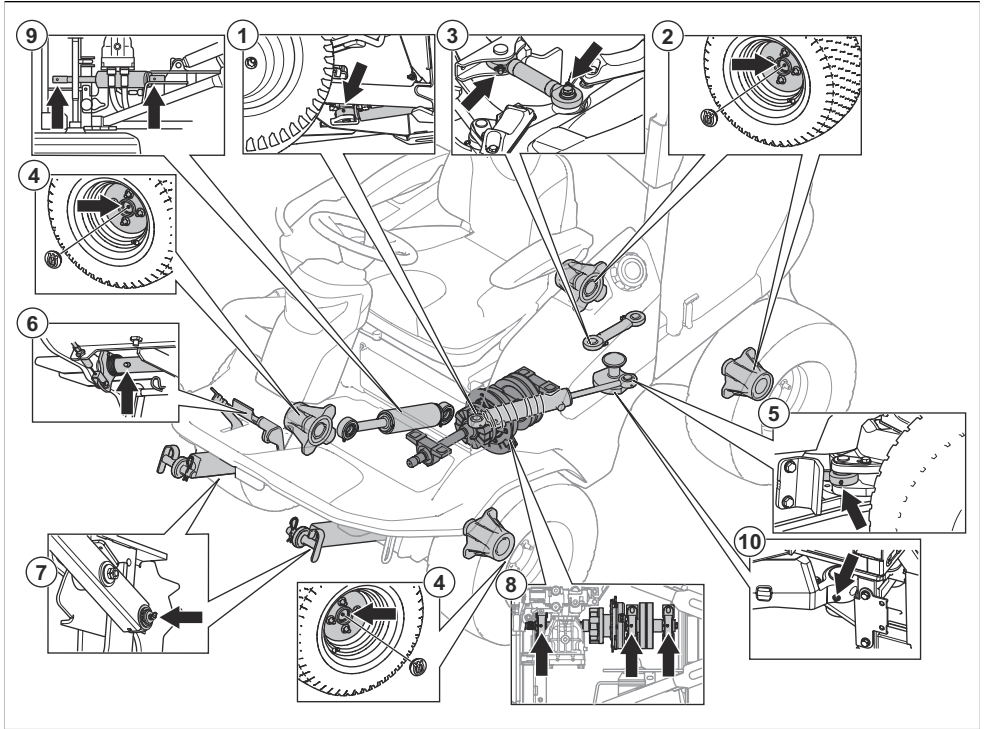


Înlocuiți cureaua de transmisie



Înlocuirea cuțitelor

## Prezentare generală a ungerii



Pentru 1–7, utilizați vaselină pe bază de calciu.

Pentru 8, utilizați vaselină cu un complex cu litiu.

1. Cilindru de direcție – față
2. Caneluri axă spate
3. Suport de control
4. Caneluri axă față
5. Cilindru de direcție – spate
6. Arbore pedală. Două poziții.
7. Brațe de ridicare
8. Carcasă rulment (vaselină cu litiu pentru temperaturi ridicate)
9. Cilindru de ridicare
10. Îmbinare direcție articulată

- Când lubrifiați cu unsoare, utilizați unsoare pentru șasiu sau rulmenți cu bile care previne coroziunea. Îndepărtați unsoarea nedorită după ungere.
- Lubrifiați de 2 ori pe săptămână dacă utilizați produsul zilnic.
- Nu vărsați lubrifianț pe curelele de transmisie sau în canalele roților de transmisie pentru curele. Dacă vărsați, curățați cu alcool. Dacă frecarea între cureaua de transmisie și roata de transmisie nu este suficientă după ce ați curățat cu alcool, înlocuiți cureaua de transmisie.



**ATENȚIE:** Nu folosiți benzină sau alte produse pe bază de petrol pentru a curăța curelele de transmisie.

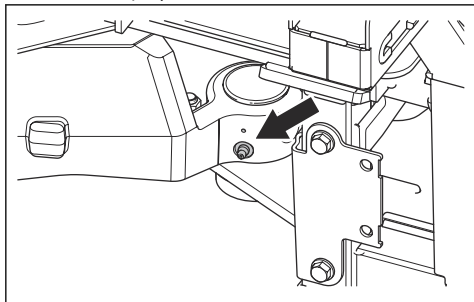
## Ungere, informații generale

- Scoateți cheia de contact, pentru a preveni deplasarea accidentală în timpul ungerii.
- Curățați zona înainte de a lubrifia o piesă de pe produs.
- Utilizați ulei motor când ungeți folosind un recipient de ulei.

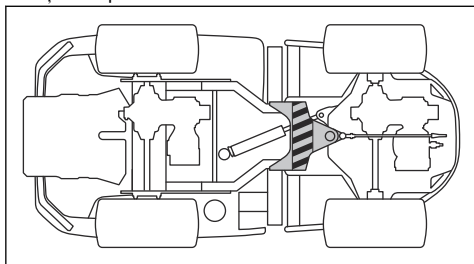


## Pentru lubrifierea articulației direcției articulate

1. Lubrifiați rulmenții direcției articulate când produsul are toate roțile pe sol.



2. Ridicați produsul pentru a elibera presiunea din direcția articulată. Imaginea arată locul în care se așază suporturile.



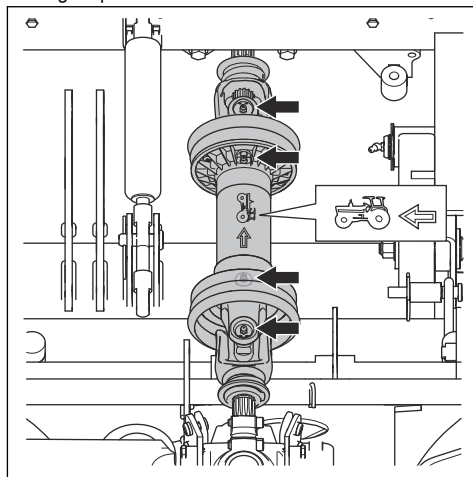
**ATENȚIE:** Asigurați-vă că suportul nu cauzează deteriorări ale suportului de

control sau nu cauzează un blocaj al direcției articulate.

3. Lubrifiați rulmentul direcției articulate din nou în timpul ridicării produsului.
4. Coborâți produsul.

## Pentru a lubrifia arborele conducător

1. Îndepărtați trapa de service. Consultați *Îndepărtarea trapei de service la pagina 101*.
2. Ungeți cu o pompă de gresat cele 4 nipluri de ungere până când unsoarea iese afară.



## Depanarea

### Depanarea



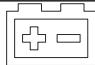


Dacă nu puteți găsi o soluție pentru problemele dvs. în acest manual, contactați agentul de service Husqvarna.


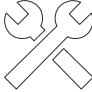



<b>Problemă</b>	<b>Cauză</b>
Demarorul nu rotește motorul	Este activat butonul PTO.
	Frâna de parcare nu este cuplată. Consultați <i>Cuplarea și decuplarea frânei de parcare la pagina 96.</i>
	Siguranța principală este arsă. Consultați <i>Înlocuirea unei siguranțe la pagina 108.</i>
	Comutatorul de contact este defect.
	Conexiunea dintre cablu și baterie este necorespunzătoare.
	Tensiunea bateriei este prea slabă. Consultați <i>Încărcarea bateriei la pagina 109.</i>
	Demarorul este defect.
Motorul nu pornește atunci când este rotit de către demaror	Nu există carburant în rezervor. Consultați <i>Alimentarea cu carburant la pagina 89.</i>
	Există aer în sistemul de alimentare cu carburant.
	Preîncălzirea este defectă sau prea scurtă
	Motorul este defect.
	Filtrul de combustibil este înfundat. <i>Înlocuirea filtrelor de carburant la pagina 105.</i>
Motorul nu funcționează uniform	Filtrul de combustibil este înfundat. Consultați <i>Înlocuirea filtrelor de carburant la pagina 105.</i>
	Filtrul de aer este înfundat. Consultați <i>Curățarea și înlocuirea filtrului de aer la pagina 105.</i>
	Aerisorul rezervorului de carburant este înfundat.
	Presiunea de alimentare este prea redusă.
	Conducta injectorului este slăbită.
	Motorul este defect.
	Rezervorul de carburant conține un tip de carburant greșit.
	Ventilul de golire este defect.
	Injectorul de carburant este defect.
	Pompa de injecție este defectă.
	Pompa de alimentare este defectă.
Motorul se supraîncălzește	Priza de aer rece sau lamelele de răcire sunt blocate.
	Motorul este supraîncărcat.
	Nivelul de lichid de răcire este prea scăzut.
	Nivelul de ulei de motor este prea scăzut.

<b>Problemă</b>	<b>Cauză</b>
Produsul degajează fum negru	Rezervorul de carburant conține un tip de carburant greșit.
	Filtrul de aer este înfundat. Consultați <i>Curățarea și înlocuirea filtrului de aer la pagina 105.</i>
	Pompa de injecție este defectă.
	Injectorul de carburant este defect.
Produsul degajează fum albastru	Nivelul de ulei de motor este prea ridicat.
	Motorul este defect.
Produsul degajează fum alb	Cilindrul din motor este defect.
	Nivelul de ulei de motor este prea ridicat.
Motorul nu are putere	Filtrul de aer este înfundat. Consultați <i>Curățarea și înlocuirea filtrului de aer la pagina 105.</i>
	Filtrul de combustibil este înfundat. Consultați <i>Înlocuirea filtrelor de carburant la pagina 105.</i>
	Există aer în sistemul de alimentare cu carburant.
	Ventilul de golire este defect.
	Presiunea de alimentare este prea redusă.
	Pompa de alimentare este defectă.
	Sincronizarea pompei de injecție cu carburant este incorectă.
	Motorul este defect.
Transmisia nu are suficientă putere	Supapele de deviere nu sunt complet închise.
	Nu există ulei în transmisie sau nivelul uleiului este prea scăzut. Consultați <i>Verificarea nivelului uleiului de transmisie la pagina 114.</i>
	Uleiul de transmisie este supraîncălzit.
Bateria nu se încarcă	Bateria este defectă. Discutați cu agentul dvs. de service Husqvarna.
	Conexiunea dintre conectoarele cablurilor și bornele bateriei este incorectă.
Produsul prezintă vibrații	Cușitele sunt slăbite. Consultați <i>Examinarea lamelor la pagina 112.</i>
	Unul sau mai multe cușite sunt dezechilibrate. Consultați <i>Examinarea lamelor la pagina 112.</i>
	Motorul este slăbit.
	Angrenajul conic este slăbit.
	Pompa hidraulică este slăbită.
	Motorul este defect.
	Arborele conducător este defect.
	Există un obiect în fuliile curelei prizei de putere.
	Elementele din cauciuc sunt tari sau deteriorate.

Problemă	Cauză
Rezultatele tunderii sunt nesatisfăcătoare	Cușițele sunt tocite. Consultați <i>Examinarea lamelor la pagina 112</i> .
	Iarba este înaltă sau udă. Consultați <i>Obținerea unor rezultate bune la tunderea gazonului la pagina 96</i> .
	Capul tăietor este instalat oblic.
	Capul tăietor este înfundat cu iarbă. Consultați <i>Reglarea capului tăietor în poziția de service la pagina 110</i> .
	Presiunea în pneuri este diferită pe partea stângă și partea dreaptă. Consultați <i>Presiunea în pneuri la pagina 110</i> .
	Produsul este utilizat la viteză excesivă. Consultați <i>Obținerea unor rezultate bune la tunderea gazonului la pagina 96</i> .
	Turația motorului este prea mică. Consultați <i>Date tehnice la pagina 128</i> .
	Cureaua de transmisie alunecă.

## Afișaj - Depanare

Simbol	Nume	Simboluri de pe afișaj	Cauză
	Indicator pentru temperatura apei de motor	Simbolul este afișat.	Temperatura motorului este prea ridicată.
		Simbolul luminează intermitent rapid.	Discutați cu agentul dvs. de service Husqvarna.
	Senzor de presiune a uleiului	Simbolul este afișat.	Presiune de ulei scăzută. Consultați <i>Pentru verificarea nivelului uleiului de motor la pagina 113</i> .
	Indicatorul nivelului bateriei	Simbolul este afișat.	Tensiune joasă. Consultați <i>Încărcarea bateriei la pagina 109</i> .
	Indicatorul butonului PTO	Simbolul este afișat.	Buton PTO decuplat. Consultați <i>Pentru a efectua o verificare a condițiilor de operare la pagina 81</i> .
		Simbolul luminează intermitent.	Procedură de pornire incorectă. Consultați <i>Pentru a efectua o verificare a condițiilor de operare la pagina 81</i> .
		Simbolul luminează intermitent rapid.	Buton PTO defect. Discutați cu agentul dvs. de service Husqvarna.
	Indicator pentru frâna de parcare	Simbolul este afișat.	Frâna de parcare este cuplată. Consultați <i>Cuplarea și decuplarea frânei de parcare la pagina 96</i> .
		Simbolul luminează intermitent.	Procedură de pornire incorectă. Consultați <i>Pentru a efectua o verificare a condițiilor de operare la pagina 81</i> .
		Simbolul luminează intermitent rapid.	Frână de parcare defectă. Discutați cu agentul dvs. de service Husqvarna.

Simbol	Nume	Simboluri de pe afișaj	Cauză
	Indicator OPC	Simbolul luminează în intermitent.	Comutator pentru scaun decuplat când încercați să porniți motorul. Consultați <i>Pentru a efectua o verificare a condițiilor de operare la pagina 81.</i>
		Simbolul luminează în intermitent rapid.	Comutator defect al scaunului. Discuțați cu agentul dvs. de service Husqvarna.
	Indicator de service	Simbolul este afișat.	Service-ul este necesar. Discuțați cu agentul dvs. de service Husqvarna.
	Indicator nivel de carburant	Simbolul este afișat.	Nivel scăzut de carburant. Consultați <i>Alimentarea cu carburant la pagina 89.</i>
	Bluetooth®	Simbolul luminează în intermitent.	Produsul este blocat. Deblocați-vă produsul cu aplicația Husqvarna Connect.
	Blocare digitală	Simbolul este afișat.	Produsul este blocat. Deblocați-vă produsul cu aplicația Husqvarna Connect.

**Nota:** Simbolurile și de pozițiile simbolurilor de pe afișaj pot să difere de la un model la altul.

## Transportul, depozitarea și eliminarea

### Transportul

- Produsul este greu și poate cauza vătămări prin strivire. Procedați cu atenție atunci când îl încărcați sau îl descărcați de pe un vehicul sau o remorcă.
- Utilizați o remorcă aprobată pentru transportul produsului.
- Familiarizați-vă cu regulile de circulație locale privind transportul produsului într-o remorcă sau conducerea acestuia pe drumuri publice.

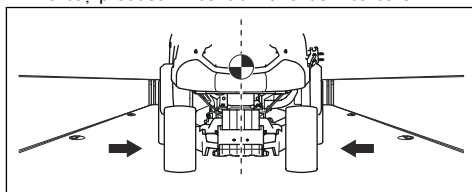
### Fixarea corectă a produsului pe o remorcă, în vederea transportului

Înainte de a fixa produsul, trebuie să citiți și să înțelegeți capitolul privind siguranța. Consultați *Siguranța transportului la pagina 83.*



**AVERTISMENT:** Frâna de parcare nu este suficientă pentru blocarea produsului în timpul transportului. Fixați bine produsul pe zona de încărcare.

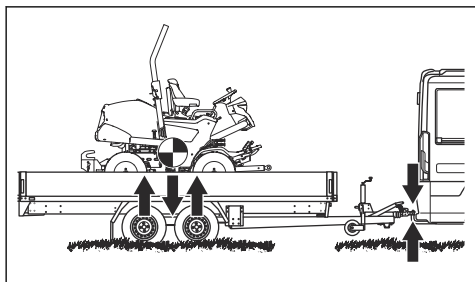
1. Parcați produsul în centrul zonei de încărcare.



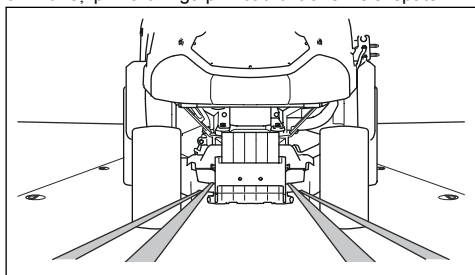
**AVERTISMENT:** Pentru transportul în vehicule de transport cu acoperiș. Asigurați-vă că produsul este rece înainte de a-l pune în vehiculul de transport.

Echipament: 4 chingi aprobate și 4 cale de roți.

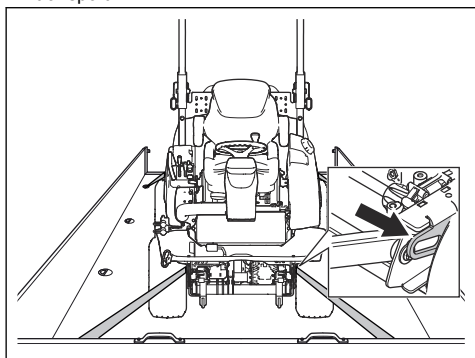
2. Asigurați-vă că centrul de greutate al produsului se află deasupra axului roții vehiculului de transport. Dacă se utilizează o remorcă pentru transport, asigurați-vă că forța în jos pe bara de remorcă este corectă.



3. Cuplați frâna de parcare.  
4. Coborâți capul tăietor în poziția de plutire.  
5. Eliminați toate obiectele slăbite.  
6. Puneți prima chingă prin cadrul transmisiei spate.

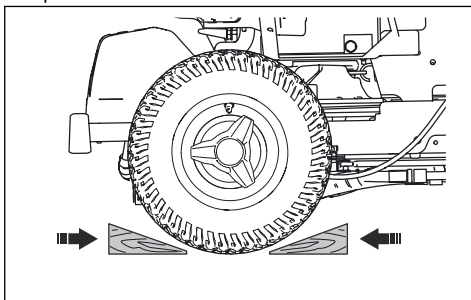


7. Puneți a doua chingă prin cadrul transmisiei spate.  
8. Atașați chingile pe zona de încărcare.  
9. Strângeți chingile înapoi pentru a fixa produsul pe zona de încărcare.  
10. Atașați a treia chingă la unul dintre ochetii de transport.



11. Atașați a patra chingă la celălalt ochet de transport.  
12. Atașați chingă pe zona de încărcare.

13. Strângeți chingă înainte pentru a fixa produsul în zona de încărcare.  
14. Amplasați calele de roată în fața și în spatele roților spate.



### Remorcarea produsului

Produsul are o transmisie hidrostatică. Pentru a preveni deteriorarea transmisiei, remorcați produsul numai pe distanțe scurte, cu viteză redusă.

Decuplați transmisia înainte de a remorca produsul. Consultați *Decuplarea transmisiei hidrostatice la pagina 96*.

### Depozitarea

Pregătiți produsul pentru depozitare la final de sezon și înainte de a-l depozita pentru mai mult de 30 de zile.

Pentru a preveni formarea particulelor vâscoase în timpul depozitării, adăugați un stabilizator. Utilizați întotdeauna raporturile de amestecare indicate de producător.

- Adăugați stabilizator în combustibilul din rezervor sau în recipientul utilizat pentru depozitare, pentru a preveni deteriorarea motorului.
- Operați motorul timp de minimum 10 minute pentru a lăsa stabilizatorul să pătrundă în injecția de combustibil.



**AVERTISMENT:** Nu țineți produsul cu carburant în rezervor în interior sau în zone cu o slabă circulație a aerului. Risc de incendiu dacă vaporii de carburant se apropie de flăcări și scântei libere.

- Rotiți comutatorul principal în poziția OFF (oprit). Consultați *Oprirea motorului la pagina 95*.
- Curățați produsul, consultați *Curățarea produsului la pagina 99*. Reparați zonele în care vopseaua este deteriorată pentru a preveni coroziunea.



**AVERTISMENT:** Îndepărtați de pe produs iarba și alte materiale inflamabile pentru a reduce riscul de incendiu. Lăsați produsul să se răcească înainte de a îl depozita.

- Verificați produsul pentru a detecta eventualele componente uzate sau deteriorate și strângeți șuruburile și piulițele slăbite.
- Îndepărtați bateria. Curățați-o, încărcați-o și păstrați-o la răcoare pe durata depozitării.
- Înlocuiți uleiul de motor și eliminați la deșeurile uleiul uzat.
- Goliți rezervorul de carburant. Porniți motorul și lăsați-l să funcționeze până ce nu mai există combustibil în injecția de combustibil.

**Nota:** Nu goliți rezervorul de combustibil și injecția de combustibil dacă ați adăugat stabilizator.

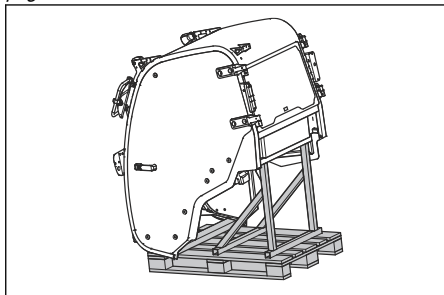
- Scoateți bujiile incandescente și adăugați aproximativ câte o lingură de ulei de motor în fiecare cilindru. Rotiți manual arborele motorului pentru a aplica ulei. Montați bujiile incandescente.
- Lubrifiați toate niplurile de ungere, articulațiile și punțile.
- Păstrați produsul într-o zonă curată și uscată și acoperiți-l pentru o protecție sporită. Distribuitorul vă poate oferi o husă pentru protecția produsului dvs. în timpul depozitării sau transportului.

## Depozitarea cabinei



**AVERTISMENT:** Mutați cabina cu grijă. Cabina este grea și poate cauza vătămări corporale grave. Asigurați-vă că în timpul depozitării cabina este stabilă.

- Reparați zonele în care vopseaua este deteriorată pentru a preveni coroziunea.
- Verificați produsul pentru a detecta eventualele componente uzate sau deteriorate și strângeți șuruburile și piulițele slăbite.
- Păstrați produsul într-o zonă curată și uscată și acoperiți-l pentru o protecție sporită.
- Păstrați produsul într-o zonă încuiată, departe de accesul copiilor și al altor persoane neautorizate.
- Puneți cabina pe suportul de cabină în timpul depozitării. Consultați *Dimensiuni suport cabină la pagina 134*.



## Dezafectarea

- Substanțele chimice pot fi periculoase și nu trebuie să fie aruncate pe sol. Duceți întotdeauna substanțele chimice uzate la un centru de service sau un centru specializat în eliminarea acestor deșeurii.
- Atunci când produsul este uzat, trimiteți-l la distribuitor sau un centru de reciclare corespunzător.
- Uleiul, filtrele de ulei, carburantul și bateria pot avea efecte negative asupra mediului. Respectați cerințele de reciclare și reglementările locale aplicabile.
- Nu eliminați bateria împreună cu deșeurile menajere.
- Trimiteți bateria la un agent de service Husqvarna sau la un centru de colectare a bateriilor uzate.

## Date tehnice

### Date tehnice

	P 520DX	P 525DX / P 525DX Cabin
<b>Dimensiuni</b>	Consultați <i>Dimensiuni produs (P 520DX/P 525DX)</i> la pagina 132 și <i>Dimensiuni produs (P 525DX Cabin)</i> la pagina 133.	
Greutate fără capul tăietor, cu rezervoarele goale, kg	649	677 921 (Cabină P 525DX)
Dimensiunile pneurilor	20 × 8 - 10	20 × 10 - 10
Presiune în pneuri, spate-față, kPa/bar/PSI	150/1,5/22	150/1,5/22
Pantă maximă, grade	10	10
<b>Motor</b>		
Marcă/model	Kubota/D902	Kubota/D1105
Putere nominală de ieșire motor, kW la 3000 rpm <sup>7</sup>	14,7	17,8
Cilindree, cm <sup>3</sup>	898	1123
Turație max. motor, rpm	3300	3200
Viteză max. de înaintare, km/h / mph	17,6/10,9	19/11,8
Viteză max. de marșarier, km/h / mph	13,4/8,3	15/9,3
Motorină, cifră octanică min. <sup>8</sup>	45	45
Volum rezervor, l (la indicația max. a nivelului de combustibil)	22	22
Ulei, clasa API CF-4 sau mai înaltă	Clasa SAE 10W-40	Clasa SAE 10W-40
Volum ulei cu filtru, l	3,3	3,3
Volum ulei fără filtru, l	3	3
Electromotor	Pornire electrică 12 V, 40 Ah	Pornire electrică 12 V, 40 Ah
<b>Sistemul de răcire</b>		
Capacitate sistem de răcire, l	3,7	3,7
Antigel	≥ 50% propilen-glicol (MPG)	≥ 50% propilen-glicol (MPG)
<b>Sistem hidraulic</b>		

<sup>7</sup> Puterea nominală indicată a motorului este puterea de ieșire medie netă (la turația specificată) a unui motor de producție normal pentru modelul de motor, măsurată conform standardului SAE J1349/ISO1585. Motoarele de producție în masă pot prezenta valori diferite de aceasta. Puterea de ieșire efectivă pentru motorul instalat pe produsul final va depinde de viteza de funcționare, de condițiile de mediu și de alte valori.

<sup>8</sup> Pentru a respecta regulamentele referitoare la emisii, carburantul trebuie să respecte standardul EN590 sau ASTM D975 și să aibă un conținut de sulf mai mic de 500 ppm sau 0,05% din greutate. Vă rugăm să consultați manualul operatorului Kubota pentru informații suplimentare privind calitatea carburantului



	<b>P 520DX</b>	<b>P 525DX / P 525DX Cabin</b>
Presiune de lucru max., bar/psi	120/1740	120/1740
Debit de operare max. l/min	12	12
Capacitate rezervor hidraulic, l	8	8
Capacitate sistem hidraulic, l	13	13
Ulei hidraulic	Ulei de transmisie Husqvarna 10W-30  (Husqvarna 10W-30 4T AWD sau STOU 10W-30)	Ulei de transmisie Husqvarna 10W-30  (Husqvarna 10W-30 4T AWD sau STOU 10W-30)
<b>Transmisie</b>		
Marcă	Kanzaki	Kanzaki
Model	KTM23	KTM23
Ulei de transmisie	Ulei de transmisie Husqvarna 10W-30  (Husqvarna 10W-30 4T AWD sau STOU 10W-30)	Ulei de transmisie Husqvarna 10W-30  (Husqvarna 10W-30 4T AWD sau STOU 10W-30)
Capacitate ulei față, totală, l	0,9	0,9
Capacitate ulei spate, totală, l	0,9	0,9
Presiune hidraulică max., bar/psi	275/3989	275/3989
<b>Sistemul electric</b>		
Tip	12 V, împământare negativă	12 V, împământare negativă
Baterie	12 V, 62 Ah	12 V, 62 Ah
Siguranță principală, tip Mega OTO	150 A	150 A
Siguranță pentru priza electrică, tip Midi OTO	50	50
<b>Lămpi</b>		
Far	LED, 2x12 V, 5 W	LED, 2x12 V, 5 W
<b>Lămpi pe cabină</b>		
Lampă pentru fază scurtă și lungă	-	H7
Lămpi de parcare	-	W5W
Lampă de semnalizare	-	PY21W
Lumini de lucru față	-	H9
Lumini de lucru spate	-	Lumini LED
Lumini spate	-	Lumini LED
Lampă de avertizare	-	Lumini LED
<b>Cap tăietor</b>		

	P 520DX	P 525DX / P 525DX Cabin
Tip	Combi 132	Combi 132
	Combi 155	Combi 155
	Combi 132 X	Combi 132 X
	Combi 155 X	Combi 155 X

Emisii de zgomot <sup>9</sup>	P 520DX	P 525DX	P 525DX Cabin
<b>Nivel de putere acustică, măsurat dB(A)</b>			
Combi 132	103	104	103
Combi 155	104	103	103
Combi 132 X	103	104	103
Combi 155 X	104	103	103
<b>Nivel de putere acustică, garantat dB(A)</b>			
Combi 132	105	105	104
Combi 155	105	105	104
Combi 132 X	105	105	104
Combi 155 X	105	105	104

Niveluri de zgomot <sup>10</sup>	P 520DX	P 525DX	P 525DX Cabin
<b>Nivel de presiune a sunetului la urechea operatorului, dB(A)</b>			
Combi 132	88	87	84
Combi 155	88	87	84
Combi 132 X	88	87	84
Combi 155 X	88	87	84

Niveluri de vibrații <sup>11</sup>	P 520DX	P 525DX	P 525DX Cabin
<b>Nivelul de vibrații pe volan, m/s<sup>2</sup></b>			
Combi 132	1,4	1,5	1,4

<sup>9</sup> Emisiile de zgomot în mediu măsurate ca putere acustică ( $L_{WA}$ ) în conformitate cu directiva CE 2000/14/CE.

<sup>10</sup> Presiunea nivelului de zgomot conform EN ISO 5395. Datele raportate pentru presiunea nivelului de zgomot prezintă o dispersie statistică tipică (abatere standard) de 1,2 dB(A).

<sup>11</sup> Nivelul de vibrații conform EN ISO 5395. Datele raportate pentru nivelul de vibrații prezintă o dispersie statistică tipică (abatere standard) de 0,2 m/s<sup>2</sup> (volan) și de 0,8 m/s<sup>2</sup> (scaun).

Niveluri de vibrații <sup>11</sup>	P 520DX	P 525DX	P 525DX Cabin
Combi 155	1,3	1,7	1,3
Combi 132 X	1,4	1,5	1,4
Combi 155 X	1,3	1,7	1,3
<b>Nivelul de vibrații la scaun, m/s<sup>2</sup></b>			
Combi 132	0,3	0,4	0,3
Combi 155	0,3	0,4	0,3
Combi 132 X	0,3	0,4	0,3
Combi 155 X	0,3	0,4	0,3

Cap tăietor	Combi 132	Combi 155	Combi 132 X	Combi 155 X
Lățime de tăiere, mm	1320	1550	1320	1550
Înălțime de tăiere, 7 poziții, mm/inch	30-112	30-112	30-112	30-112
Lățime, mm	1400	1631	1400	1631
Lungime, mm	490	563	490	563
Greutate, kg	138	155	148	163
<b>Lamă</b>				
Cuplu de strângere bolț de cușit, Nm/kpm/lb-ft	80-84/8,15-8,56/59-62	80-84/8,15-8,56/59-62	80-84/8,15-8,56/59-62	80-84/8,15-8,56/59-62
Număr articol	5861988-10	5861989-10	5861988-10	5861989-10



**AVERTISMENT:** Utilizarea unui cap tăietor neaprobat pentru produs poate duce la proiectarea cu mare viteză a obiectelor,

cauzând vătămări corporale grave. Nu utilizați alte tipuri de cap tăietor decât cele specificate în acest manual al proprietarului.

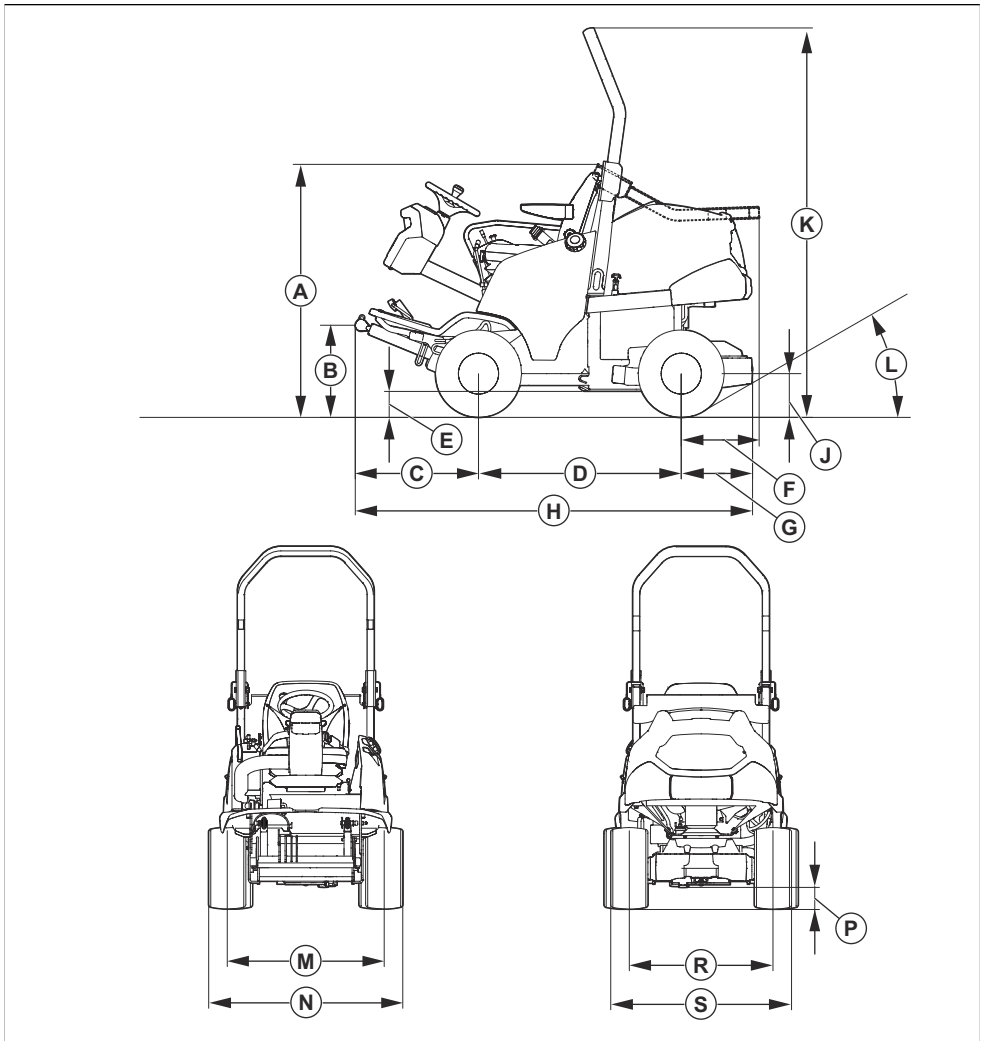
## Datele de frecvență radio

	P 520DX	P 525DX	P 525DX Cabin
Interval de frecvență, MHz	2402 – 2480	2402 – 2480	2402 – 2480
Putere de ieșire <sup>12</sup> , dBm	0,0	0,0	0,0

<sup>11</sup> Nivelul de vibrații conform EN ISO 5395. Datele raportate pentru nivelul de vibrații prezintă o dispersie statistică tipică (abatere standard) de 0,2 m/s<sup>2</sup> (volan) și de 0,8 m/s<sup>2</sup> (scaun).

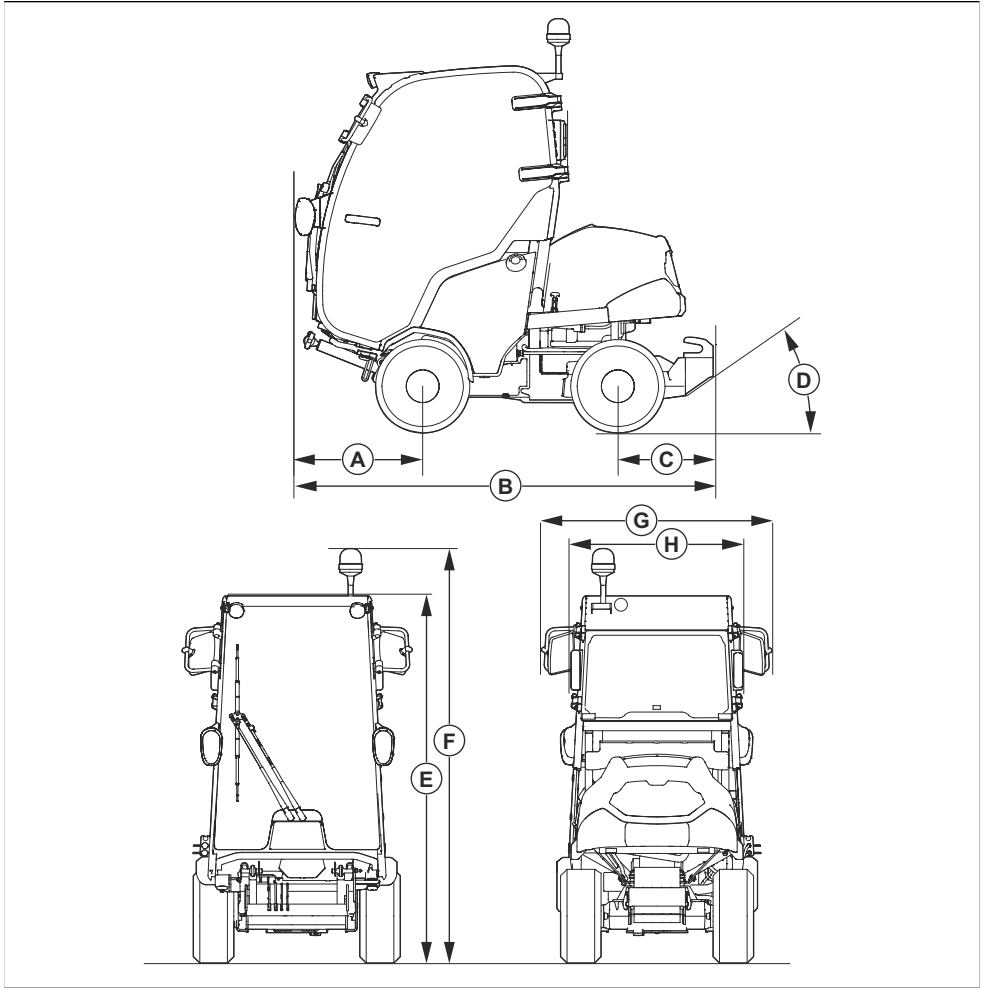
<sup>12</sup> Măsurată la 2402 MHz.

## Dimensiuni produs (P 520DX/P 525DX)



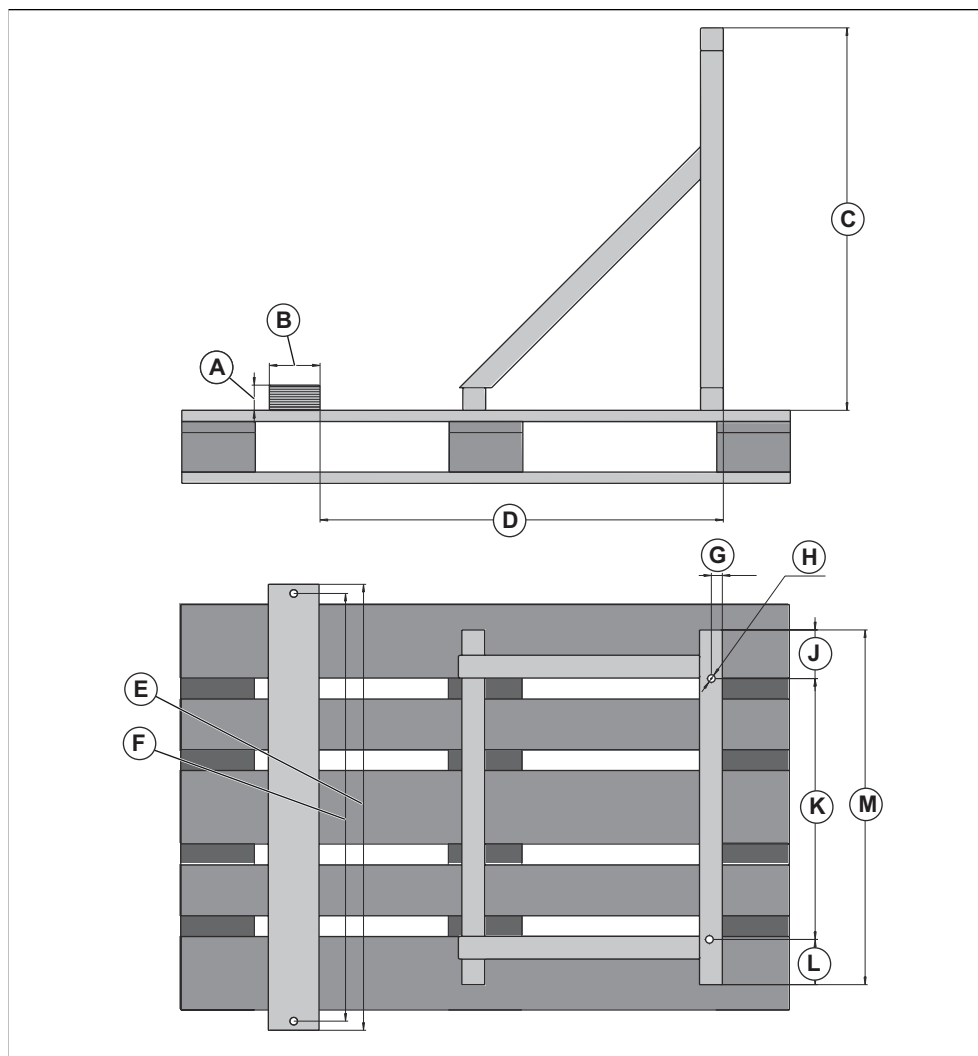
Dimensiuni, mm							
<b>A</b>	1330/1330	<b>E</b>	164/160	<b>J</b>	254/254	<b>N</b>	1132/1153
<b>B</b>	502/499	<b>F</b>	407/407	<b>K</b>	2033/2033	<b>P</b>	149/149
<b>C</b>	645/645	<b>G</b>	373/373	<b>L</b>	35,5°/35,5°	<b>R</b>	836/842
<b>D</b>	1060/1060	<b>H</b>	2078/2078	<b>M</b>	910/918	<b>S</b>	1056/1077

# Dimensiuni produs (P 525DX Cabin)



Dimensiuni, mm							
<b>A</b>	692	<b>C</b>	518	<b>E</b>	2008	<b>G</b>	1251
<b>B</b>	2269	<b>D</b>	35°	<b>F</b>	2180	<b>H</b>	883

## Dimensiuni suport cabină



Dimensiuni pentru suportul cabinei, mm

<b>A</b>	50	<b>D</b>	800	<b>G</b>	22,5	<b>K</b>	515
<b>B</b>	100	<b>E</b>	880	<b>H</b>	15 Ø (x4)	<b>L</b>	89
<b>C</b>	755	<b>F</b>	844	<b>J</b>	96	<b>M</b>	700

---

## Accesorii

---

Instrucțiunile pentru întreținerea echipamentelor sau accesoriilor opționale nu sunt oferite în acest manual al operatorului. Pentru instrucțiuni, consultați manualul

operatorului pentru accesoriul sau echipamentul respectiv.

---

## Service

---

Efectuați o revizie anuală la un centru de service autorizat pentru a garanta funcționarea sigură și eficientă a produsului în timpul sezonului. Cel mai bun moment pentru această revizie sau recondiționarea produsului este în timpul sezonului de inactivitate.

Atunci când comandați piese de schimb, indicați anul achiziției, modelul, tipul și numărul de serie al produsului.

Utilizați întotdeauna piesele de schimb originale.

---

## Garanție

---

### Garanția transmisiei

Garanția transmisiei se aplică numai dacă turația roților din față și din spate este verificată, conform programului de întreținere. Pentru a preveni deteriorarea sistemului de transmisie, solicitați reglarea acestuia de către un agent de service autorizat.

## Declarație de conformitate

### Declarație de conformitate UE

Noi, **Husqvarna AB**, SE-561 82 Huskvarna, Suedia, tel.: +46-36-146500, declarăm pe propria răspundere, că produsul:

<b>Descriere</b>	Mașină de tuns gazonul cu platformă pentru operator
<b>Marcă</b>	Husqvarna
<b>Tip/Model</b>	P 520DX, P 525DX, P 525DX Cabin
<b>Identificare</b>	Numerele de serie începând cu 2022

respectă în totalitate următoarele directive și reglementări UE:

<b>Directivă/Regulament</b>	<b>Descriere</b>
2011/65/UE	„privind restricțiile de utilizare a anumitor substanțe periculoase în echipamentele electrice și electronice”
2006/42/CE	„privind echipamentele tehnice”
2014/30/UE	„privind compatibilitatea electromagnetică”
2000/14/CE	„privind emisiile de zgomot în mediul înconjurător”
2014/53/UE	„privind echipamentele radio”

și că au fost aplicate următoarele standarde și/sau specificații tehnice: EN ISO 5395-1:2013/A1:2018, EN ISO 5395-3:2013/A1:2017/A2:2018, ISO 21299:2009, EN ISO 12100:2010, EN ISO 14982:2009, ETSI EN 300 328 v.2.2.2, ETSI EN 301 489-1 V2.2.3, ETSI EN 301 489-17 V3.2.4, EN IEC 61000-6-4:2019, EN IEC 61000-6-2:2019, EN IEC 63000:2018.

Organismul notificat: 0404, RISE SMP Svensk Maskinprovning AB, Box 4053, SE-904 03 Umeå, Suedia, a certificat conformitatea cu directiva 2000/14/CE a Consiliului, procedura de evaluare a conformității: Anexa VI.

Pentru informații privind emisiile de zgomot, consultați *Date tehnice la pagina 128.*

Huskvarna, 2022-10-12

Claes Losdal, Director de Dezvoltare / Produse de grădinarit, Husqvarna AB

Responsabil pentru documentația tehnică





---

## Содержание

---

Введение.....	137	Транспортировка, хранение и утилизация.....	194
Безопасность.....	145	Технические данные.....	198
Сборка.....	151	Принадлежности.....	205
Эксплуатация.....	157	Сервисное обслуживание.....	205
Техническое обслуживание.....	165	Гарантия.....	205
Поиск и устранение неисправностей.....	190	Декларация о соответствии.....	206

---

## Введение

---

### Проверка перед поставкой и номера изделий

копии акта проверки перед поставкой от вашего дилера.

---

**Примечание:** Данное изделие прошло проверку перед поставкой. Проверьте наличие подписанной

Контактная информация специалиста по обслуживанию:	
Данное руководство по эксплуатации относится к изделию с номером изделия / серийным номером:	
/	
Двигатель:	
Трансмиссия:	

### Описание изделия

P 520DX и P 525DX представляют собой фронтальные газонокосилки. Питание обеспечивается за счет дизельного двигателя. Оператор может постепенно регулировать скорость с помощью педалей переднего и заднего хода. Изделия оснащаются полным приводом (AWD) и режущими деками Combi с Bioclip®. P 525DX Cabin представляет собой модель P 525DX с кабиной.

### Назначение

Изделие предназначено для стрижки травы в коммерческих зонах. Функциональность изделия можно расширить, установив дополнительные принадлежности. Для получения дополнительных сведений о доступных принадлежностях обратитесь к своему дилеру Husqvarna.

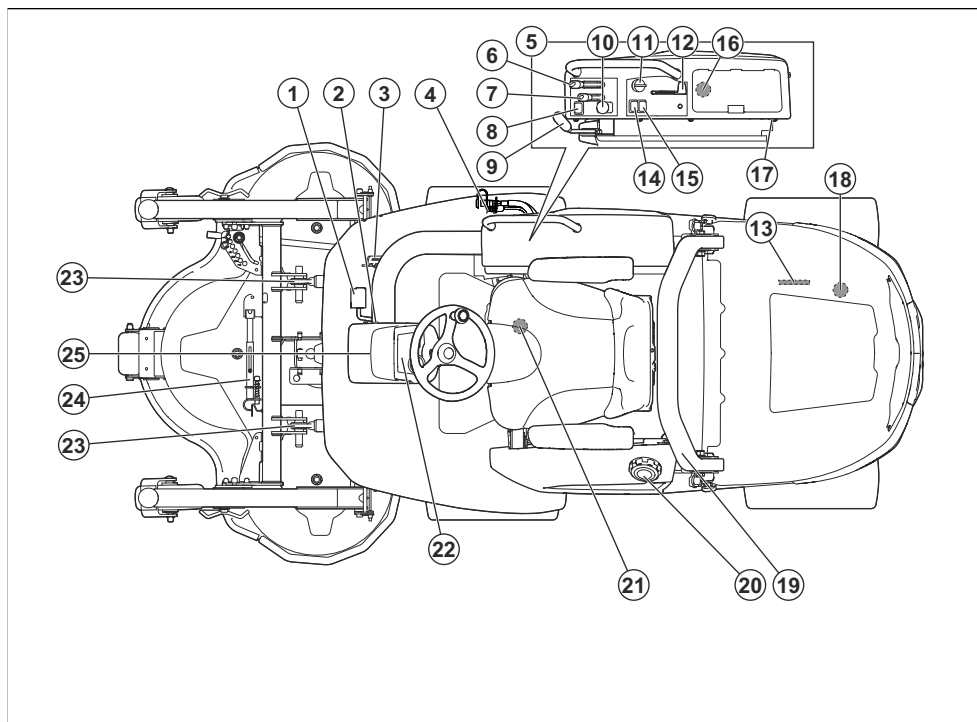
### Страховка изделия

Убедитесь в наличии страховой защиты вашего нового изделия. В случае сомнений обратитесь в свою страховую компанию. Мы рекомендуем воспользоваться полной страховкой, включающей страхование от действий третьих лиц, пожара, повреждений, кражи и страхование ответственности.

### Встроенное ПО

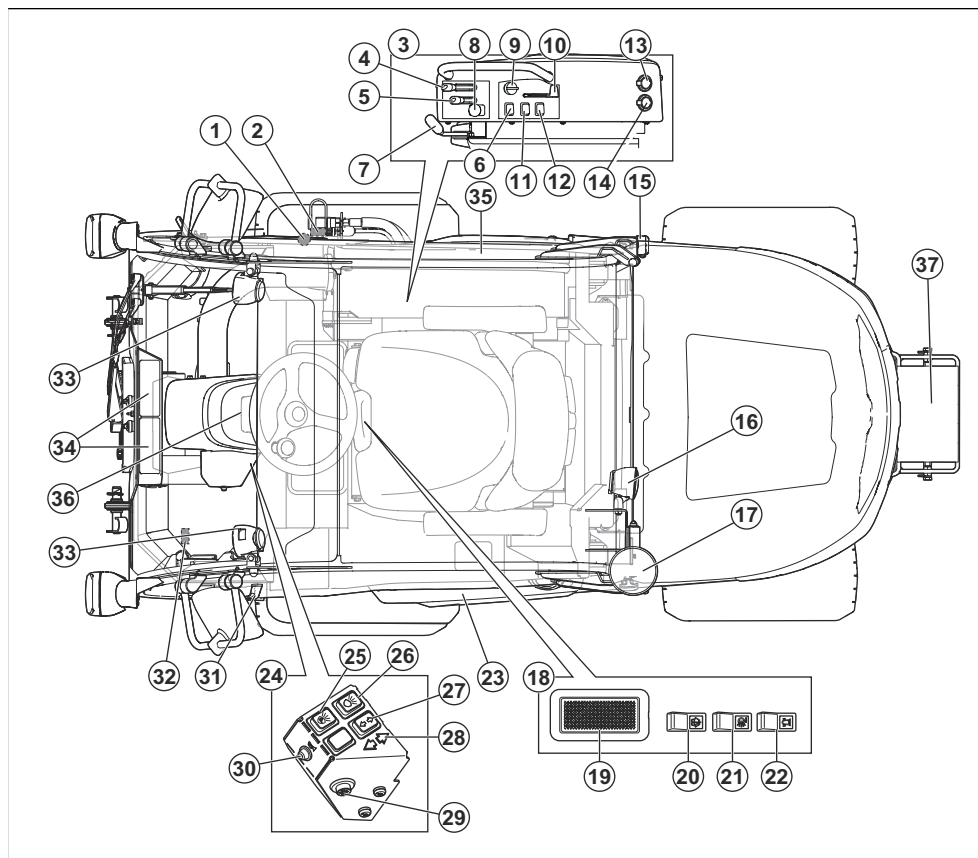
Проверьте, чтобы на изделии была установлена последняя версия программного обеспечения. Обратитесь к своему дилеру по обслуживанию Husqvarna.

## Обзор изделия (P 520DX, P 525DX)



- |  |   |
|--|---|
| 1. Педаль переднего хода   | 12. Ручка дросселя                          |
| 2. Рычаг блокировки положения педали (недоступно для P 520DX)                          | 13. Паспортная табличка                     |
| 3. Педаль заднего хода   | 14. Переключатель фар                       |
| 4. Вспомогательный разъем питания (AUX), 12 В (принадлежность для P 520DX)             | 15. Переключатель разъема питания, 12 В     |
| 5. Правая панель управления  | 16. Разъемы USB, 5 В                        |
| 6. Рычаг гидравлического подъема   | 17. Разъем питания, 12 В                    |
| 7. Рычаг регулировки высоты стрижки (принадлежность для P 520DX)                       | 18. Перепускной клапан задней трансмиссии   |
| 8. Функциональная кнопка для гидравлического оборудования (принадлежность для P 520DX) | 19. Система защиты от опрокидывания (ROPS)  |
| 9. Стояночный тормоз   | 20. Крышка топливного бака                  |
| 10. Кнопка MOM   | 21. Перепускной клапан передней трансмиссии |
| 11. Ключ зажигания   | 22. Дисплей                                 |
|  | 23. Рычаги подъема                          |
|  | 24. Сервисная распорка                      |
|  | 25. Рулевая колонка                         |

## Обзор изделия (P 525DX Cabin)



- |   |   |
|---|---|
| 1. Регулятор воздушного потока для обогрева кабины                    | 17. Лампы световой сигнализации                               |
| 2. Вспомогательный разъем питания (AUX), 12 В                         | 18. Панель управления на крыше кабины                         |
| 3. Правая панель управления   | 19. Переключатель внутреннего освещения кабины                |
| 4. Рычаг гидравлического подъема                                      | 20. Переключатель стеклоочистителей ветрового стекла          |
| 5. Рычаг регулировки высоты стрижки                                   | 21. Переключатель задних фонарей рабочего освещения на кабине |
| 6. Функциональная кнопка для работающих на гидравлике принадлежностей | 22. Переключатель световой сигнализации на кабине             |
| 7. Стояночный тормоз  | 23. Дверь   |
| 8. Кнопка MOM   | 24. Панель управления   |
| 9. Ключ зажигания   | 25. Переключатель стояночных огней                            |
| 10. Ручка дросселя  | 26. Переключатель фар ближнего света                          |
| 11. Переключатель фар   | 27. Переключатель указателя поворота                          |
| 12. Выключатель питания разъема питания                               | 28. Индикатор указателя поворота                              |
| 13. Разъемы USB, 5 В  | 29. Переключатель аварийной световой сигнализации             |
| 14. Разъем питания, 12 В  | 30. Зуммер  |
| 15. Задние фонари   | 31. Ручка   |
| 16. Задние фонари рабочего освещения                                  |   |

32. Вентиляционное окно
33. Передние фонари рабочего освещения
34. Воздушный вентилятор и узел фильтрации
35. Аварийный выход
36. Дисплей
37. Противовес

## Разъемы питания

Устройство оснащено следующими разъемами питания:

- Разъем питания 12 В
- Разъемы USB
- Вспомогательный разъем питания (AUX) 12 В (принадлежность для P 520DX)

Чтобы найти предохранители разъема питания, см. *Обзор предохранителей на стр. 177.*

Местоположение разъемов см. в разделе *Обзор изделия (P 520DX, P 525DX) на стр. 138.*

Включение и отключение подачи питания на разъем питания осуществляется выключателем питания, расположенным на панели управления.

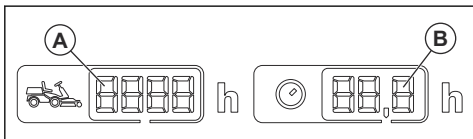
## Счетчик моточасов

На дисплее изделия предусмотрена 2 счетчика моточасов. Счетчики моточасов показывают, сколько часов двигатель работает всего (A) и за текущий период эксплуатации (B). Последняя цифра счетчика моточасов за текущий период эксплуатации показывает десятую часть часа (6 минут).

Время, когда зажигание включено, а двигатель выключен, не учитывается.

**Примечание:** Счетчик общего времени (A) показывает только полные часы.

**Примечание:** Период эксплуатации — это время работы двигателя в течение 1 дня. Новый период эксплуатации начинается, если двигатель был выключен минимум на 6 часов.



## Husqvarna Connect

Изделие оснащено беспроводной технологией связи и может подключаться к мобильным устройствам, на которых установлено приложение Husqvarna Connect. Приложение Husqvarna Connect представляет собой бесплатное приложение для мобильного устройства. Приложение Husqvarna

Connect позволяет пользоваться расширенными функциями вашего изделия Husqvarna:

- Функция блокировки и разблокировки для предотвращения несанкционированной эксплуатации изделия.
- Дополнительная информация об изделии.
- Сведения о деталях и помощь в техническом обслуживании.

## Husqvarna Fleet Services™

Husqvarna Fleet Services™ — это решение на базе облачных технологий, которое предоставляет менеджеру коммерческого парка оборудования обзор всех доступных изделий. Узнайте больше о комплексе услуг Husqvarna Fleet Services™, см. [www.husqvarna.com](http://www.husqvarna.com).

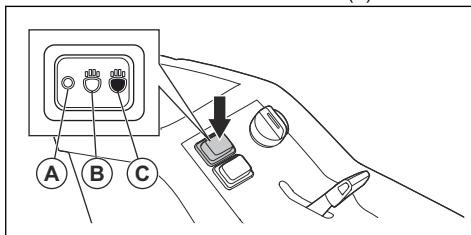
## Подключение к изделию через Husqvarna Fleet Services™

1. Загрузите приложение Husqvarna Fleet Services™ на свое мобильное устройство.
2. Войдите в учетную запись в приложении Husqvarna Fleet Services™.
3. Следуйте инструкциям по сопряжению изделия с Husqvarna Fleet Services™.

## Фары

На изделие установлены фонарь рабочего освещения и фара дальнего света.

- Чтобы выключить освещение, переведите выключатель питания в положение (A).



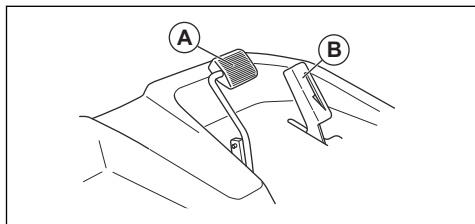
- Чтобы включить рабочее освещение, переведите выключатель питания в положение (B).
- Чтобы включить фару дальнего света, переведите выключатель питания в положение (C).

Фонарь рабочего освещения продолжает работать в течение 3 минут после установки ключа зажигания в положение STOP (СТОП). При включении фары на дисплее загорается символ фары. См. раздел *Дисплей на стр. 142.*

## Педали переднего и заднего хода

Скорость плавно регулируется с помощью 2 педалей. Левая педаль (A) используется для движения вперед, а правая педаль (B) — для

движения назад. При отпускании педалей агрегат тормозит.

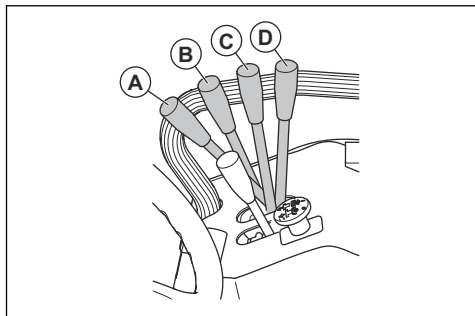


## Рычаг гидравлического подъема режущей деки

Рычаг гидравлического подъема используется для подъема и опускания режущей деки. Система гидравлического подъема использует гидравлическое давление, поэтому для ее работы должен быть запущен двигатель.

В положении кошения режущая дека движется на одном уровне с землей.

- В положении (A) режущая дека переходит в положение кошения.
- В положении (B) опускаются рычаги подъема.
- Нейтральное положение (C).
- В положении (D) режущая дека переходит в положение для транспортировки.

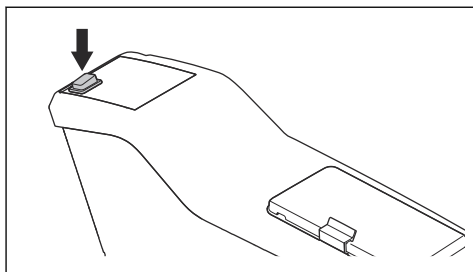


**ПРЕДУПРЕЖДЕНИЕ:** Режущую деку всегда можно поднять и опустить. Гидравлическое усилие может стать причиной тяжелой травмы.

## Функциональная кнопка для работающих на гидравлике принадлежностей

Функциональная кнопка расположена рядом с рычагом принадлежностей, работающих на гидравлике.

Принцип работы функциональной кнопки зависит от установленной принадлежности. См. руководство по эксплуатации принадлежности.

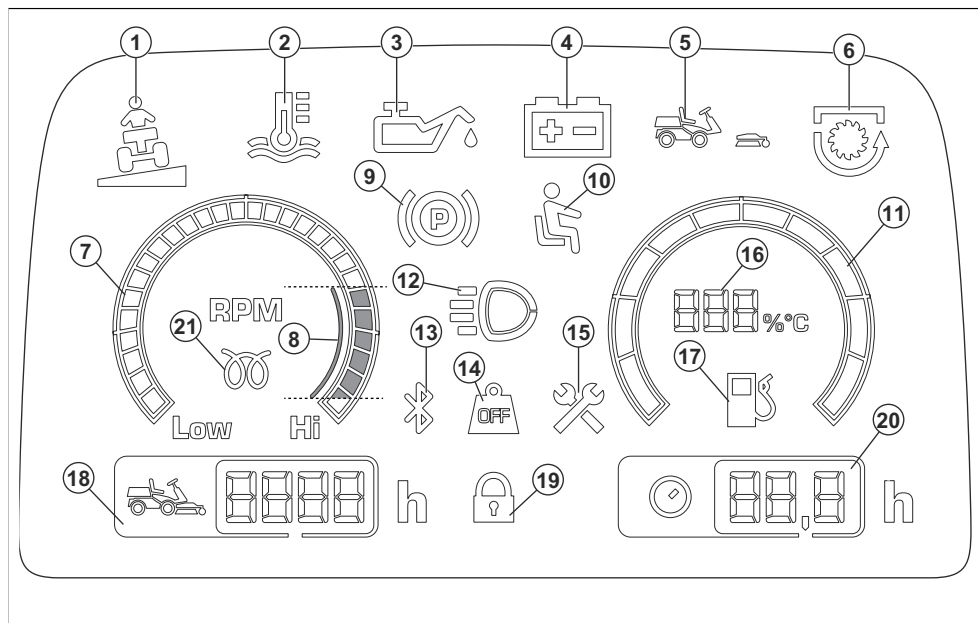


## Режущая дека

Данное изделие оснащено режущей декой Combi с системой BioClip®. Система BioClip® измельчает скошенную траву для ее использования в качестве удобрения. Режущую деку Combi можно также использовать без системы BioClip®. Если система BioClip® не используется, скошенная трава отбрасывается назад.

## Дисплей

На дисплее приборной панели отображается информация о состоянии изделия.



1. Индикатор наклона (неприменимо для данного изделия)
2. Индикатор температуры воды в двигателе
3. Индикатор давления моторного масла
4. Индикатор уровня заряда аккумулятора
5. Индикатор режущей деки (неприменимо для данного изделия)
6. Индикатор MOM
7. Тахометр
8. Рекомендованная частота вращения двигателя при эксплуатации изделия.
9. Индикатор стояночного тормоза
10. Контроль присутствия оператора (ОП)
11. Указатель уровня топлива
12. Индикатор фонарей рабочего освещения или фар дальнего света
13. Bluetooth®
14. Передача веса отключена (неприменимо для данного изделия)
15. Индикатор техобслуживания
16. Индикатор уровня топлива с шагом 5%

18. Счетчик моточасов. Общее время работы в часах.
19. Цифровой замок
20. Счетчик моточасов. Часы работы за день. См. раздел *Счетчик моточасов на стр. 140.*
21. Индикатор запальной свечи

**Примечание:** Внешний вид дисплея может отличаться в зависимости от модели.

**Примечание:** При повороте ключа зажигания из положения STOP (СТОП) в положение ON (ВКЛ) все символы загораются на короткое время. Затем будут включены только используемые символы.

## Обогрев кабины

Модель P 525DX Cabin оснащена системой обогрева кабины, позволяющей повысить температуру в кабине. Кроме того, систему обогрева кабины можно использовать для удаления инея с окон в холодную погоду.

**Примечание:** Если горит индикатор температуры воды в двигателе, указатель уровня топлива показывает температуру двигателя.

17. Индикатор низкого уровня топлива

## Символы на изделии



**ПРЕДУПРЕЖДЕНИЕ.** Соблюдайте осторожность и правила эксплуатации изделия. Изделие может стать причиной тяжелой травмы или смерти оператора и окружающих.



Перед началом работы с изделием внимательно прочитайте руководство по эксплуатации и убедитесь, что понимаете приведенные здесь инструкции.



Вращающиеся ножи. Во время работы двигателя не подносите части тела к кожуху.



Предупреждение: вращающиеся части. Держите части тела на безопасном расстоянии от изделия.



Предупреждение: вращающийся ременный шкив. Не приближайтесь к изделию во время работы двигателя.



Предупреждение: риск получения сдавливающих травм.



Предупреждение: риск получения сдавливающих травм. Рычаги подъема перемещаются с большим усилием. Соблюдайте безопасную дистанцию.



Берегитесь отбрасываемых предметов и рикошетов.



Горячая поверхность.



Не используйте изделие в непосредственной близости от других людей (особенно детей) или животных.



Перед началом движения задним ходом и во время него внимательно смотрите назад.



Никогда не выполняйте кошение поперек склона. Запрещается выполнять кошение на участках с уклоном более 10°. См. раздел *Стрижка травы на склонах на стр. 149.*



Запрещается перевозить пассажиров на изделии или оборудовании.



Риск получения травмы при опрокидывании изделия.



Если режущая дека не установлена, осуществляйте движение на очень малой скорости.



Осуществляйте движение на полной скорости, только если установлена режущая дека.



Передний ход.



Нейтральная передача.



Задний ход.



Стояночный тормоз.



Включите стояночный тормоз.



Отключите стояночный тормоз.



Данное изделие отвечает требованиям соответствующих директив ЕС.



Данное изделие соответствует действующим директивам Великобритании.



Табличка с уровнем эмиссии шума в окружающую среду в соответствии с директивами и нормативами Европейского союза, Великобритании и законодательством Нового Южного Уэльса "Регламент 2017 года по защите окружающей среды (контроль уровня

шума)". Гарантированный уровень мощности звука изделия указан в разделе *Технические данные* на стр. 198 и на табличке.



Всегда пользуйтесь одобренными защитными наушниками.

**ON**

Включите изделие.



Остановите двигатель.



Частота вращения двигателя — высокая.



Частота вращения двигателя — низкая.



Топливо.



Ножи включены.



Ножи выключены.



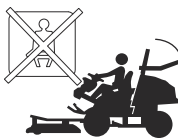
Уровень масла.



Сканируемый код



**Обозначения, касающиеся охраны окружающей среды.** Запрещается утилизировать данное изделие и его упаковку в качестве бытовых отходов. Изделие необходимо передать в пункт переработки электрического и электронного оборудования.



Не используйте ремень безопасности, если система ROPS опущена.



Если система ROPS поднята, в обязательном порядке используйте ремень безопасности.



**Примечание:** Остальные символы/наклейки на изделии отвечают требованиям, предъявляемым к сертификации в других коммерческих зонах.

## Паспортная табличка

HUSQVARNA AB SE-661 82 HUSQVARNA, SWEDEN		
1	Husqvarna Identity (HID) XXXXXXXXXXXXXXXXXXXXXXXXX	5
2	Model XXXXXX	6
3	Prod. year XXXX	7
4	Nominal power XX, XkW	8
7	PNC XXXXXXXXX	
8	Serial number XXXXXXXXXXXXX	
UK Importer Husqvarna UK Ltd, Preston Road, Co. Durham, DL5 6UP		
PNC XXXXXXXXXXX		
9	Unladen weight XXXkg	
10	Max front axle weight (GAWR) XXXkg	
11	Max rear axle weight (GAWR) XXXkg	
12	Max laden weight (GCWR) XXXXkg	
13	USA Importer Husqvarna Group, 9335 Harris Corners Pkwy, Suite 500, Charlotte, NC 28269, USA	

- Идентификация Husqvarna (HID) с артикулом, заводским и линейным номером, датой, порядковым и контрольным номером
- Название модели
- Код номера изделия (PNC)
- Сканируемый код
- Год производства
- Номинальная мощность
- Серийный номер с датой производства, годом, неделями и порядковым номером
- Название и адрес производителя
- Код номера изделия (PNC)
- Масса изделия, без груза
- Максимальная нагрузка на переднюю ось (GAWR)



12. Максимальная нагрузка на заднюю ось (GAWR)  
13. Максимальная масса с грузом (GCWR)

## Соответствие уровня токсичных выбросов стандарту Euro V



**ПРЕДУПРЕЖДЕНИЕ:** В случае вмешательства в работу двигателя данное изделие перестанет соответствовать нормативам ЕС.

## Ответственность изготовителя

В соответствии с законами об ответственности изготовителя мы не несем ответственности за

ущерб, вызванный эксплуатацией нашего изделия в результате:

- ненадлежащего ремонта изделия;
- использования для ремонта изделия неоригинальных деталей или деталей, не одобренных производителем;
- использования неоригинальных дополнительных принадлежностей или принадлежностей, не одобренных производителем;
- ремонта изделия в неавторизованном сервисном центре или неквалифицированным специалистом;

## Безопасность

### Инструкции по технике безопасности

Предупреждения, предостережения и примечания используются для выделения особо важных пунктов руководства.



**ПРЕДУПРЕЖДЕНИЕ:** Используется, когда несоблюдение инструкций руководства может привести к травмам или смерти оператора или находящихся рядом посторонних лиц.



**ВНИМАНИЕ:** Используется, когда несоблюдение инструкций руководства может привести к повреждению изделия, других материалов или прилегающей территории.

**Примечание:** Используется для предоставления дополнительных сведений о конкретной ситуации.

### Общие инструкции по технике безопасности



**ПРЕДУПРЕЖДЕНИЕ:** Данное изделие может привести к порезам конечностей и отбрасыванию предметов. Несоблюдение инструкций по технике безопасности может привести к тяжелым травмам или смерти.



**ПРЕДУПРЕЖДЕНИЕ:** Запрещается продолжать использовать изделие, если режущее оборудование повреждено. Поврежденное режущее оборудование может отбрасывать предметы и вызвать тяжелые травмы или

смерть. Заменяйте поврежденные ножи немедленно.



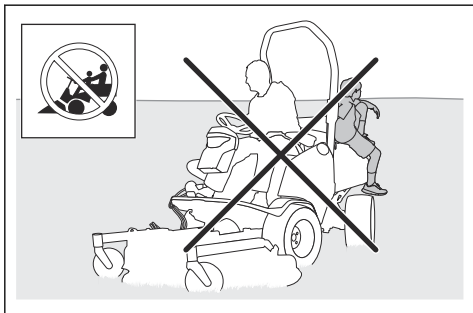
**ПРЕДУПРЕЖДЕНИЕ:** Во время работы данное изделие создает электромагнитное поле. В определенных обстоятельствах это поле может создавать помехи для пассивных и активных медицинских имплантатов. В целях снижения риска серьезной или смертельной травмы лицам с медицинскими имплантатами рекомендуется проконсультироваться с врачом и изготовителем имплантата, прежде чем приступать к эксплуатации данного изделия.



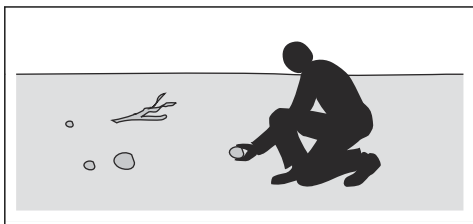
**ПРЕДУПРЕЖДЕНИЕ:** В обязательном порядке прочитайте следующие инструкции по технике безопасности, прежде чем приступать к эксплуатации изделия.

- Всегда соблюдайте осторожность и руководствуйтесь здравым смыслом. Не выполняйте работу, если вам кажется, что уровень вашей квалификации недостаточен. Передельвание объекта и/или ремонт машины обойдутся дороже правильного решения. Если после изучения руководства по эксплуатации у вас возникли вопросы относительно эксплуатации изделия, прежде чем приступить к работе, обратитесь за консультацией к специалисту.
- Внимательно изучите и уясните содержание руководства по эксплуатации и инструкций на изделии перед началом работы.
- Изучите инструкции по безопасной эксплуатации изделия и использованию органов управления, а также научитесь быстро останавливать изделие.

- Научитесь разбираться в значении предупреждающих табличек.
- Содержите изделие в чистоте, чтобы знаки и наклейки были легко читаемыми.
- Помните: ответственность за аварии, угрожающие другим людям или их имуществу, несет оператор.
- Запрещается перевозить пассажиров. Изделие должен использовать только один человек.



- Запрещается оставлять изделие без присмотра с работающим двигателем. Каждый раз останавливайте ножи, включайте стояночный тормоз, выключайте двигатель и извлекайте ключ зажигания перед тем, как оставить изделие без присмотра.
- Используйте изделие только в дневное время или при хорошем освещении. Держите изделие на безопасном расстоянии от ям и других неровностей. Учитывайте другие возможные опасности.
- Не используйте изделие при неблагоприятных погодных условиях, например, в туман, дождь, при сильном ветре, на сырых участках, при низких температурах воздуха, риске удара молнии и т.д.
- Во избежание ударов установите метки у больших камней и других неподвижных предметов.
- Освободите зону работы от предметов, которые могут быть отброшены ножами, например, камней, игрушек, проводов и т.д.



- Не позволяйте использовать изделие или выполнять его техобслуживание детям или другим лицам, не допущенным к эксплуатации

изделия. Местные законы могут устанавливать требования к возрасту оператора.

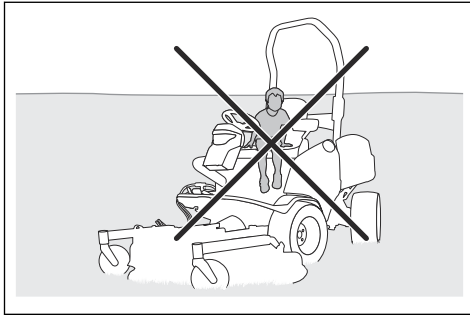
- Убедитесь, что во время запуска двигателя, включения привода или начала движения изделия рядом с изделием нет посторонних.
- Следите за движением транспорта при кошении рядом с дорогой или при перемещении через дорогу.
- Ни в коем случае не приступайте к работе с изделием, если вы устали, находитесь под воздействием алкогольных напитков или наркотиков или принимаете лекарства, которые могут повлиять на зрение, реакцию, координацию или оценку действительности.
- Не изменяйте настройку системы управления частотой вращения двигателя.
- Всегда паркуйте изделие на ровной поверхности с выключенным двигателем.

### Инструкции по технике безопасности в отношении детей



**ПРЕДУПРЕЖДЕНИЕ:** В обязательном порядке прочитайте следующие инструкции по технике безопасности, прежде чем приступать к эксплуатации изделия.

- Если не следить за детьми, находящимися вблизи изделия, возможны серьезные травмы. У детей может вызывать интерес как само изделие, так и процесс стрижки травы. Всегда существует вероятность, что дети находятся уже не в том месте, где вы их видели в последний раз.
- Держите детей на расстоянии от рабочей зоны. За детей должен нести ответственность кто-либо из взрослых.
- Будьте начеку и выключите изделие, если дети войдут в рабочую зону. Будьте особенно осторожны возле поворотов, кустов, деревьев или других предметов, которые затрудняют обзор.
- Перед началом движения задним ходом и во время него внимательно смотрите назад и вниз, чтобы убедиться в отсутствии маленьких детей рядом с изделием.
- Не позволяйте детям кататься на изделии. Они могут упасть и получить серьезные травмы или помешать безопасному управлению изделием.
- Не позволяйте детям управлять изделием.



## Инструкции по технике безопасности во время эксплуатации



**ПРЕДУПРЕЖДЕНИЕ:** Не прикасайтесь к двигателю или выхлопной системе во время работы или сразу после ее завершения. Двигатель и выхлопная система сильно нагреваются во время работы. Риск получения ожогов, возгорания или повреждений имущества и прилегающих территорий. При эксплуатации изделия держитесь вдали от кустарников и других объектов.



**ПРЕДУПРЕЖДЕНИЕ:** В обязательном порядке прочитайте следующие инструкции по технике безопасности, прежде чем приступить к эксплуатации изделия.

- Перед началом движения задним ходом и во время него всегда смотрите назад и вниз. Следите за появлением как больших, так и маленьких препятствий.
- Перед поворотом за угол сбавьте скорость.
- При пересечении зон, где стрижка не выполняется, останавливайте ножи.



**ВНИМАНИЕ:** В обязательном порядке прочитайте следующие инструкции по технике безопасности, прежде чем приступить к эксплуатации изделия.

- Перед началом эксплуатации изделия очистите воздухозаборник охлаждения двигателя от травы и загрязнений. Если воздухозаборник охлаждения засорен, возникает опасность повреждения двигателя.
- Соблюдайте осторожность, объезжая камни и другие крупные предметы, и следите за тем, чтобы ножи не касались их.
- Запрещается наезжать на препятствия. Если вы переехали какое-то препятствие или столкнулись

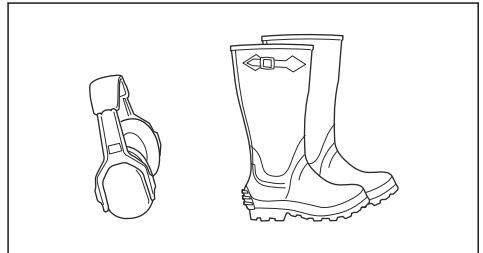
с ним, остановитесь и проверьте изделие и режущую деку. При необходимости выполните ремонт, прежде чем продолжить работу.

## Средства индивидуальной защиты



**ПРЕДУПРЕЖДЕНИЕ:** В обязательном порядке прочитайте следующие инструкции по технике безопасности, прежде чем приступить к эксплуатации изделия.

- Каждый раз при работе с изделием следует использовать рекомендованные средства индивидуальной защиты. Средства индивидуальной защиты не могут полностью исключить риск получения травмы, но при несчастном случае они снижают тяжесть травмы. За помощью по правильному выбору оборудования обращайтесь к дилеру.
- Всегда пользуйтесь рекомендованными средствами защиты органов слуха. Продолжительное воздействие шума может повлечь за собой неизлечимое ухудшение слуха.
- Всегда надевайте защитную обувь (защитные ботинки). Рекомендуется использовать обувь со стальным носком. Не пользуйтесь изделием босиком.



- При необходимости надевайте защитные перчатки, например, при закреплении, проверке или очистке режущего оборудования.
- Не надевайте просторную одежду, украшения или другие аксессуары, которые могут застрять в движущихся частях.
- Средства оказания первой помощи и огнетушитель всегда должны быть под рукой.

## Защитные устройства на изделии



**ПРЕДУПРЕЖДЕНИЕ:** В обязательном порядке прочитайте следующие инструкции по технике безопасности, прежде чем приступить к эксплуатации изделия.

- Запрещается использовать изделие с неисправными защитными устройствами. Регулярно выполняйте проверку защитных

- устройств. Если защитные устройства неисправны, обратитесь в сервисный центр Husqvarna.
- Не вносите никакие изменения в защитные устройства. Запрещается использовать изделие с поврежденными или отсутствующими защитными панелями, защитными кожухами, защитными переключателями и прочими защитными устройствами.

### Система защиты от опрокидывания (ROPS)

Система ROPS представляет собой защитную раму, которая уменьшает риск травмирования в случае опрокидывания изделия. При работе изделия на склонах используйте систему ROPS и пристегивайте ремень безопасности.

### Ремень безопасности

Ремень безопасности позволяет избежать травм в случае аварии или опрокидывания изделия. Используйте ремень безопасности, только если система ROPS поднята. Убедитесь, что ремень безопасности правильно подсоединен и не поврежден.

### Контроль присутствия оператора (OPC)

OPC срабатывает, когда оператор встает с сиденья. На дисплее загорается индикатор OPC. OPC включает защитную цепь. См. раздел *Проверка рабочих условий* на стр. 148.

### Порядок проверки замка зажигания

- Запустите и остановите двигатель для проверки замка зажигания. См. разделы *Запуск двигателя* на стр. 160 и *Остановка двигателя* на стр. 163.
- Убедитесь, что двигатель запускается, когда вы поворачиваете ключ зажигания в положение запуска.
- Убедитесь, что двигатель останавливается сразу после того, как вы поворачиваете ключ зажигания в положение остановки.

### Проверка рабочих условий

Должны быть соблюдены следующие рабочие условия:

- Двигатель может быть запущен только при отключенном приводе ножей.
- Двигатель может быть запущен только при включенном стояночном тормозе.
- Привод ножей может работать, только когда оператор находится на сиденье.

Ежедневно проверяйте соблюдение рабочих условий.

1. Попробуйте запустить двигатель при включенном приводе ножей. Если рабочие условия соблюдаются, двигатель не запустится.

2. Попробуйте запустить двигатель, когда стояночный тормоз не включен. Если рабочие условия соблюдаются, двигатель не запустится.
3. Запустите двигатель, включите привод ножей и встаньте с сиденья. Если рабочие условия соблюдаются, ножи режущей деки остановятся.

### Проверка педалей переднего и заднего хода

1. Запустите изделие.
2. Убедитесь, что педали переднего и заднего хода не заблокированы и могут перемещаться свободно.
3. Осторожно нажмите на педаль переднего хода, чтобы начать движение вперед.
4. Отпустите педаль переднего хода, чтобы затормозить. Убедитесь, что тормоз срабатывает при отпускании педали переднего хода.
5. Выполните эту же процедуру для педали заднего хода.

---

**Примечание:** Изделие оснащено тормозом, который автоматически включается при отпускании педалей. Чтобы быстрее снизить скорость, нажмите другую педаль.

---

6. Убедитесь, что изделие не двигается, когда педали переднего и заднего хода не нажаты.

### Стояночный тормоз



**ПРЕДУПРЕЖДЕНИЕ:** Если стояночный тормоз не работает, изделие может начать движение и привести к травмам или повреждениям. Обеспечьте регулярную проверку и регулировку стояночного тормоза.

См. раздел *Проверка стояночного тормоза* на стр. 171.

### Глушитель

Глушитель предназначен для максимального снижения уровня шума и отвода выхлопных газов в сторону от оператора.

Запрещается использовать изделие, если глушитель поврежден или отсутствует. Повреждение глушителя приводит к увеличению уровня шума и риску возгорания.



### ПРЕДУПРЕЖДЕНИЕ:

Глушитель значительно нагревается во время эксплуатации и сразу после остановки, а также во время работы двигателя на холостых оборотах. Во избежание возгорания соблюдайте осторожность при работе вблизи

легковоспламеняющихся материалов и/или паров.

### Проверка глушителя

- Регулярно осматривайте глушитель и проверяйте, что он правильно закреплен и не поврежден.

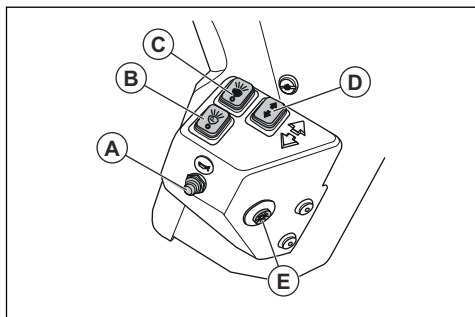
### Защитные кожухи

Отсутствие или повреждение защитных кожухов повышает риск получения травм от движущихся частей или нагретых поверхностей. Проверьте состояние защитных кожухов перед запуском изделия. Проверьте правильность установки защитных кожухов и отсутствие на них трещин или других повреждений. Замените поврежденные кожухи.

### Выключатели питания для критически важных для безопасности сигналов — P 525DX Cabin

Выключатели питания для критически важных для безопасности сигналов расположены на панели слева от рулевого колеса.

- Звуковой сигнал (A)
- Габаритный фонарь (B)
- Фары ближнего света (C)
- Указатель поворота (D)
- Аварийная световая сигнализация (E)



### Стрижка травы на склонах

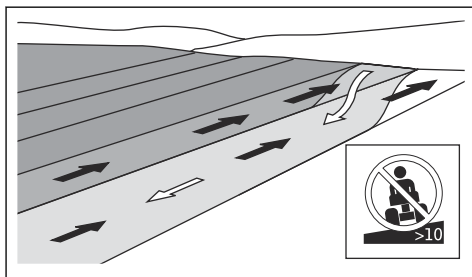


**ПРЕДУПРЕЖДЕНИЕ:** В обязательном порядке прочитайте следующие инструкции по технике безопасности, прежде чем приступать к эксплуатации изделия.

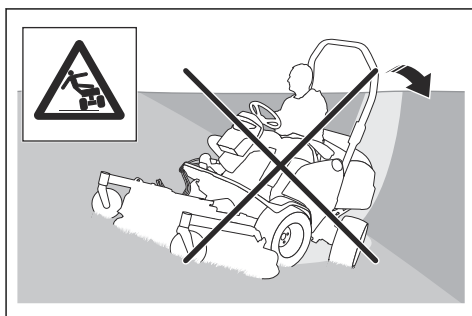
- Стрижка травы на склонах повышает риск потери управления газонокосилкой и ее опрокидывания. Это может привести к травмам или смерти. При стрижке травы на склонах всегда необходимо соблюдать осторожность. Не выполняйте стрижку на склоне, если не можете подняться обратно

по склону вверх или не уверены, что сможете управлять газонокосилкой.

- Уберите камни, ветки и другие препятствия.
- Выполняйте стрижку вверх-вниз, а не поперек склона.
- Запрещается перемещаться вниз по склону с поднятой режущей декой.
- Запрещается использовать изделие на участках с уклоном более 10°.



- Не выполняйте запуск или остановку на склоне.
- Перемещайтесь по склонам медленно и плавно.
- Не меняйте скорость и направление движения слишком резко.
- Сведите маневры к минимуму. При движении вниз по склону выполняйте поворот медленно и постепенно. Двигайтесь с низкой скоростью. Осторожно поворачивайте колесо.
- Следите за тем, чтобы на земле не было борозд, ям или колдобин; не пересекайте их. На неровной поверхности повышается риск опрокидывания изделия. Высокая трава может скрывать препятствия.
- Не выполняйте стрижку вблизи обрывов, канав и берегов. Изделие может внезапно опрокинуться, если колесо переедет через край крутого склона или канавы, или если начнется обрушение обрыва. При падении изделия в воду существует опасность утонуть.



- Не косите влажную траву. Поскольку трава будет скользкой, шины могут потерять сцепление с землей, и изделие начнет скользить (буксовать).

- Не пытайтесь повысить устойчивость изделия, поставив ногу на землю.
- Двигайтесь крайне осторожно, если на изделии закреплена принадлежность или другое оборудование, которое может снизить его устойчивость.
- Установите колесные грузы или противовесы, чтобы придать изделию дополнительную устойчивость. Для получения дополнительных сведений обратитесь к своему дилеру. На модели P 525DX необходимо использовать противовесы, поскольку колесные грузы нельзя устанавливать на изделия с полным приводом (AWD).

## Правила безопасного обращения с топливом



### ПРЕДУПРЕЖДЕНИЕ:

Соблюдайте осторожность при обращении с топливом. Топливо легко воспламеняется и может привести к травмам и повреждению имущества.



### ПРЕДУПРЕЖДЕНИЕ: В

обязательном порядке прочитайте следующие инструкции по технике безопасности, прежде чем приступить к эксплуатации изделия.

- Никогда не заправляйте топливный бак в помещении.
- Дизельное топливо и пары дизельного топлива ядовиты и легко воспламеняются. Соблюдайте осторожность при обращении с дизельным топливом во избежание травм или возгорания.
- Никогда не снимайте крышку топливного бака и не заправляйте топливный бак при работающем двигателе.
- Перед заправкой двигателя дайте ему остыть.
- Запрещается курить при заправке топлива.
- Не выполняйте заправку топлива вблизи источника искр или открытого пламени.
- При обнаружении утечки в топливной системе двигатель нельзя запускать до тех пор, пока утечка не будет устранена.
- Не заливайте топливо выше отметки рекомендованного уровня. Тепло от двигателя и солнца приведет к расширению топлива и переливу, если бак был заполнен слишком большим количеством топлива.
- Не заливайте слишком много топлива. Если вы пролили топливо на изделие, вытрите пролитую жидкость и дождитесь ее полного испарения, прежде чем запускать двигатель. Если вы пролили топливо на одежду, смените ее.
- Всегда храните топливо в специально предназначенных для этого емкостях.

- Следует хранить изделие и топливо таким образом, чтобы не возникло риска повреждений из-за утечки или испарения топлива.
- Сливайте топливо в соответствующую емкость на открытом воздухе и вдали от открытого огня.

## Техника безопасности при работе с аккумулятором



### ПРЕДУПРЕЖДЕНИЕ:

Поврежденный аккумулятор может привести к взрыву и причинить травмы. При наличии деформаций или повреждений на аккумуляторе обратитесь в авторизованный сервисный центр Husqvarna.



### ПРЕДУПРЕЖДЕНИЕ: В

обязательном порядке прочитайте следующие инструкции по технике безопасности, прежде чем приступить к эксплуатации изделия.

- Находясь рядом с аккумулятором, надевайте защитные очки.
- Не надевайте часы, украшения или другие металлические предметы при работе рядом с аккумулятором.
- Храните аккумулятор в недоступном для детей месте.
- Выполняйте зарядку аккумулятора в хорошо проветриваемом помещении.
- Во время зарядки аккумулятора легковоспламеняющиеся материалы должны находиться на расстоянии не менее 1 м от аккумулятора.
- Утилизируйте замененные аккумуляторы. См. раздел *Утилизация на стр. 196*.
- Из аккумулятора могут выделяться взрывоопасные газы. Запрещается курить рядом с аккумулятором. Храните аккумулятор вдали от источников открытого огня и искр.

## Безопасность при транспортировке

- Для транспортировки изделия используйте транспортное средство соответствующей грузоподъемности.
- Государственные или местные нормативы в том или ином регионе могут накладывать ограничения на транспортировку данного изделия.
- Оператор транспортного средства несет ответственность за безопасное крепление изделия на время транспортировки. См. раздел *Безопасное крепление изделия в прицепе для транспортировки на стр. 194*.

## Инструкции по технике безопасности во время технического обслуживания



**ПРЕДУПРЕЖДЕНИЕ:** Изделие имеет большой вес и может нанести травмы или повредить имущество/прилегающую территорию. Ни в коем случае не выполняйте техническое обслуживание двигателя или режущей деки, пока не будут соблюдены следующие условия:

- Двигатель выключен.
- Изделие припарковано на ровной поверхности.
- Стояночный тормоз включен.
- Ключ зажигания извлечен из замка зажигания.
- Режущая дека отключена.
- Главный выключатель установлен в положение выключения. См. раздел *Запуск двигателя на стр. 160.*



### ПРЕДУПРЕЖДЕНИЕ:

Выхлопные газы из двигателя содержат окись углерода — не имеющий запаха, токсичный и чрезвычайно опасный газ. Запрещается запускать изделие в замкнутых пространствах или в местах с недостаточной вентиляцией.



**ПРЕДУПРЕЖДЕНИЕ:** В обязательном порядке прочитайте следующие инструкции по технике безопасности, прежде чем приступить к эксплуатации изделия.

- Для достижения оптимальной производительности и обеспечения

безопасности регулярно выполняйте техническое обслуживание изделия согласно графику обслуживания и ремонта. См. раздел .

- Поражение электрическим током приводит к травмам. Не касайтесь кабелей во время работы двигателя. Не выполняйте функциональную проверку системы зажигания с помощью пальцев.
- Не запускайте двигатель, если защитные кожухи сняты. Существует высокий риск получения травмы от движущихся или нагретых деталей.
- Дайте изделию остыть, прежде чем начинать техническое обслуживание рядом с двигателем.
- Ножи очень острые, они могут нанести раны. При работе с ножами обмотайте защиту вокруг ножей или наденьте защитные перчатки.
- Перед очисткой режущей деки в обязательном порядке переведите ее в сервисное положение. Не паркуйте изделие у кромки канавы или на краю склона, если собираетесь работать с режущей декой.



**ВНИМАНИЕ:** В обязательном порядке прочитайте следующие инструкции по технике безопасности, прежде чем приступить к эксплуатации изделия.

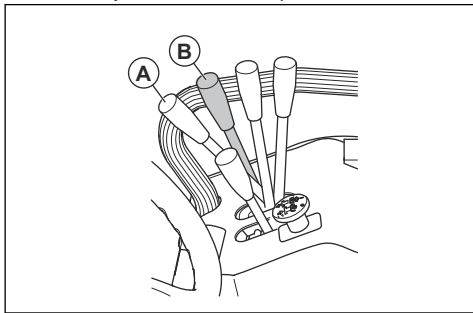
- Не переворачивайте двигатель, если с него снята свеча зажигания или кабель зажигания.
- Убедитесь, что все гайки и болты были затянуты должным образом, а оборудование находится в надлежащем состоянии.
- Не изменяйте настройку регуляторов. При слишком высокой частоте вращения двигателя существует риск повреждения компонентов изделия. Максимальную допустимую частоту вращения двигателя см. в разделе *Технические данные на стр. 198.*
- Допускается эксплуатация изделия только с оригинальным или рекомендованным производителем оборудованием.

## Сборка

### Крепление режущей деки Combi 132, Combi 155

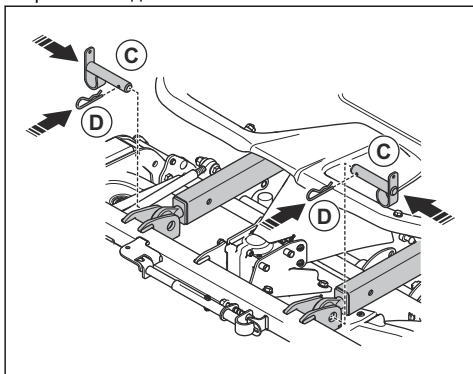
**Примечание:** Перед креплением режущей деки убедитесь, что машина и режущая дека расположены на ровной поверхности.

1. Переведите рычаг подъема в положение (В), чтобы опустить подъемные рычаги.

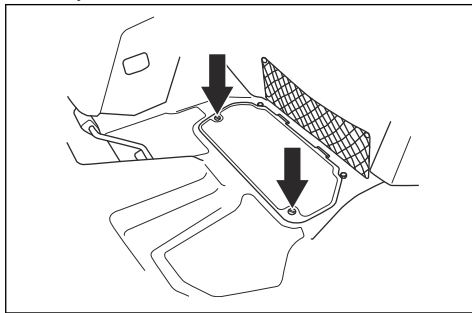


**ПРЕДУПРЕЖДЕНИЕ:** Не переводите рычаг подъема в положение кошения (А). Усилие, создаваемое подъемной пружиной, может привести к серьезной травме.

2. Осторожно управляйте изделием перед режущей декой.
3. Вставьте рычаги подъема в соединение режущей деки.
4. Включите стояночный тормоз.
5. Остановите двигатель.
6. Установите болты (С) и закрепите штифты (D) на рычагах подъема.

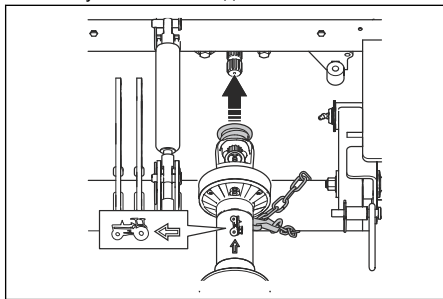


7. Отверните 2 винта и снимите люк технического обслуживания.

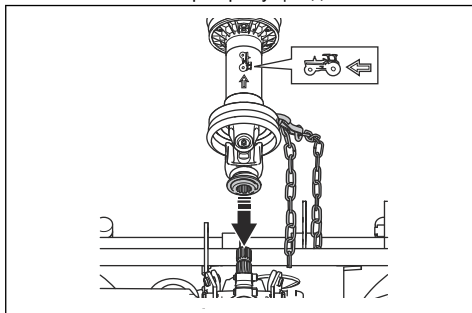


8. Потяните назад соединительную муфту ведущего вала и подсоедините ведущий вал к МОМ.

**Примечание:** Убедитесь, что стрелка на символе указывает на изделие.



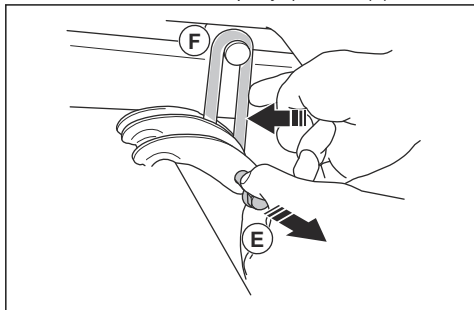
9. Проложите заднюю тормозную цепь вокруг подъемной перекладки.
10. Присоедините тормозную цепь к ведущему валу.
11. Потяните назад соединительную муфту ведущего вала и подсоедините ведущий вал к валу конической шестерни режущей деки.



12. Надвиньте резиновый кожух на соединение вала, чтобы кожух накрыл соединение.
13. Оберните переднюю тормозную цепь вокруг трубы.
14. Присоедините тормозную цепь к ведущему валу.



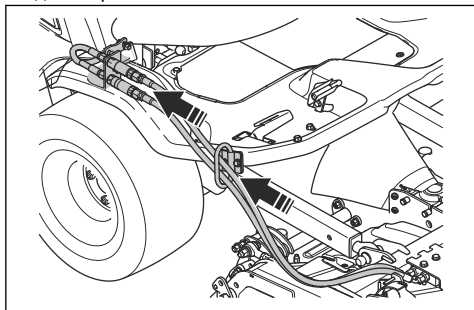
15. Установите люк технического обслуживания и затяните винты.
16. Запустите двигатель.
17. Для подъема режущей деки переведите рычаг подъема назад. Поднимайте до тех пор, пока поворотные колеса режущей деки не будут касаться земли.
18. Остановите двигатель.
19. Потяните пружину (Е) и подсоедините ее к подъемным петлям на режущей деке (F).



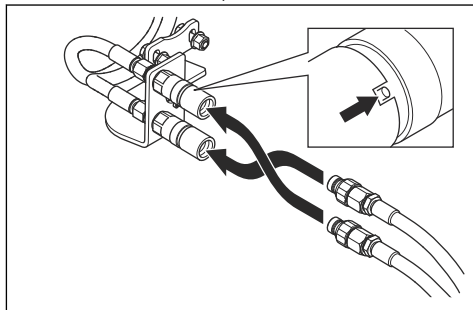
20. Проверьте параллельность режущей деки. См. раздел *Проверка параллельности режущей деки на стр. 171.*

## Крепление режущей деки Combi 132 X, Combi 155 X

1. Прикрепите режущую деку. См. раздел *Крепление режущей деки Combi 132, Combi 155 на стр. 151.*
2. Пропустите гидравлические шланги режущей деки через петлю.



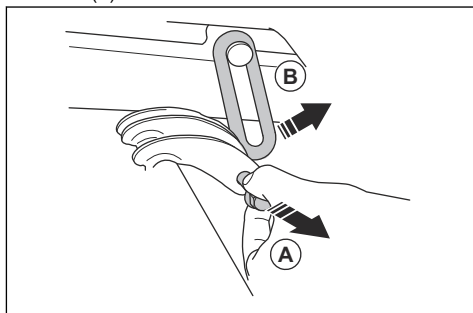
3. Подсоедините гидравлические шланги к соединительной муфте на изделии. Фланец и паз должны быть совмещены.



**Примечание:** От положения гидравлических шлангов зависит рабочая функция рычага регулировки высоты стрижки. Для смены рабочей функции рычага регулировки высоты стрижки поменяйте местами гидравлические шланги.

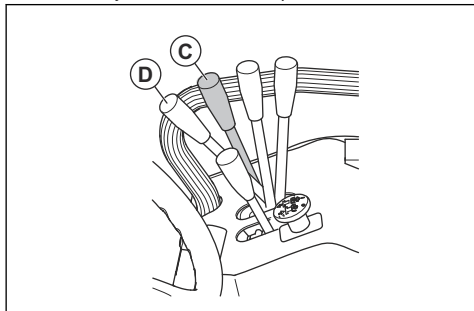
## Снятие режущей деки

1. Припаркуйте изделие на ровной поверхности.
2. Остановите двигатель.
3. Переместите рычаг регулировки высоты стрижки вперед и назад 2–3 раза, чтобы сбросить остаточное давление.
4. Для Combi 132 X и Combi 155 X: освободите соединительные муфты и отсоедините гидравлические шланги.
5. Включите стояночный тормоз.
6. Для опускания режущей деки переведите рычаг подъема вперед. Остановитесь, прежде чем поворотные колеса режущей деки коснутся земли.
7. Потяните пружину (А) и снимите подъемные петли (В).



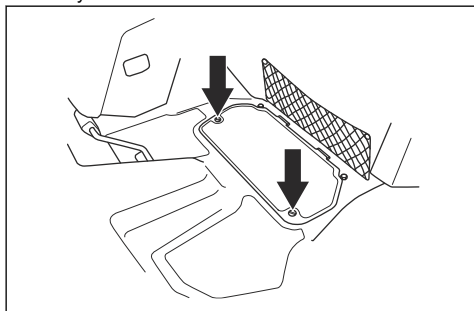
8. Запустите двигатель.

9. Переведите рычаг подъема в положение (С), чтобы опустить подъемные рычаги.



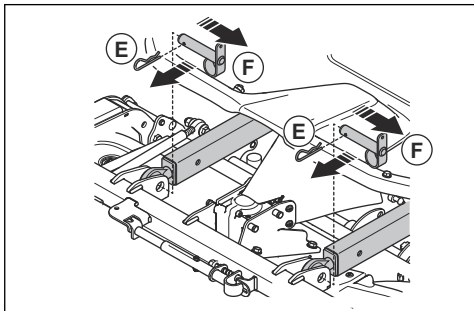
**ПРЕДУПРЕЖДЕНИЕ:** Не переводите рычаг подъема в положение кошения (D). Гидравлическое усилие может стать причиной тяжелой травмы.

10. Остановите двигатель.  
11. Отверните 2 винта и снимите люк технического обслуживания.



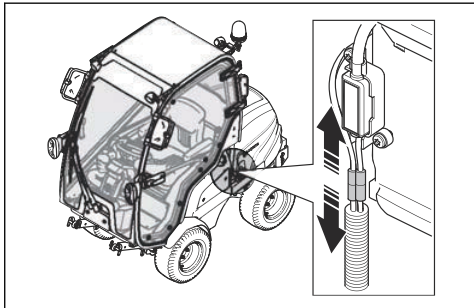
12. Поднимите и снимите резиновый кожух, расположенный над соединением вала.  
13. Потяните назад соединительную муфту ведущего вала и отсоедините ведущий вал от вала конической шестерни режущей деки и вала MOM.  
14. Снимите тормозные цепи.

15. Снимите штифты (E) и болты (F) с рычагов подъема.



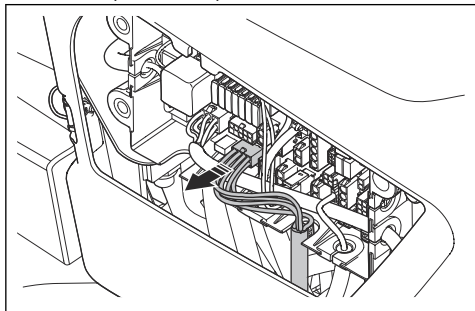
## Снятие и установка кабины

1. Снимите дверь кабины. См. раздел *Снятие и установка двери на стр. 156*.
2. Снимите дверь аварийного выхода. См. раздел *Снятие и установка двери аварийного выхода на стр. 156*.
3. Снимите резиновые ремни и откройте кожух двигателя.
4. Отсоедините аккумулятор.



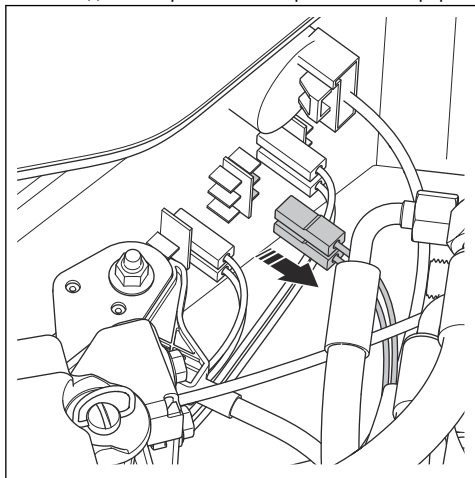
5. Снимите крышку технического обслуживания. См. раздел *Снятие крышки технического обслуживания на стр. 168*.
6. Снимите крышку блока предохранителей. См. раздел *Снятие крышки блока управления на стр. 169*.

7. Отсоедините кабель управления кабиной. Кабель имеет черный штекер.

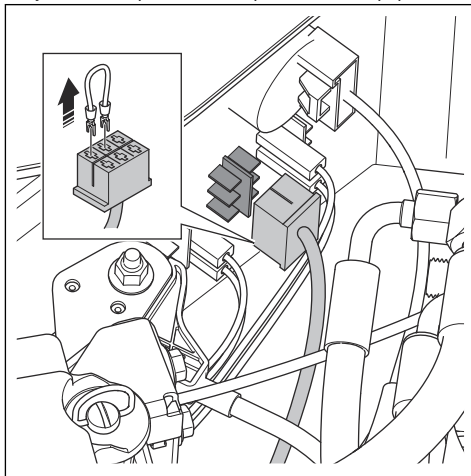


8. Установите резиновую кабельную втулку в свободное отверстие.

9. Отсоедините 2 разъема от переключателя фар.



10. Снимите кабельную перемычку с разъема и установите разъем на переключатель фар.

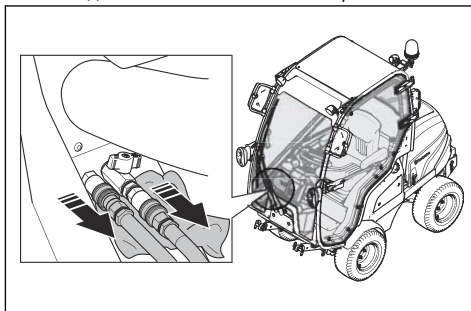


11. Поверните переключатель фар в положение ВКЛ и ВЫКЛ, чтобы проверить исправность фар.

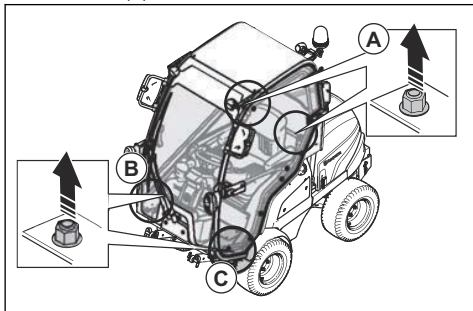
12. Поместите ткань под шланги системы обогрева кабины.

**Примечание:** Во избежание утечки охлаждающей жидкости перед отсоединением шлангов убедитесь, что система обогрева кабины выключена.

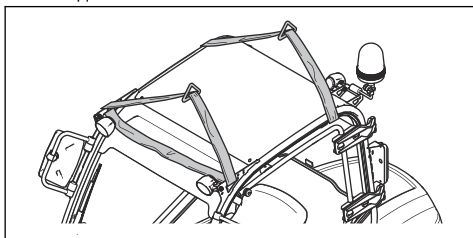
13. Отсоедините шланги системы обогрева кабины.



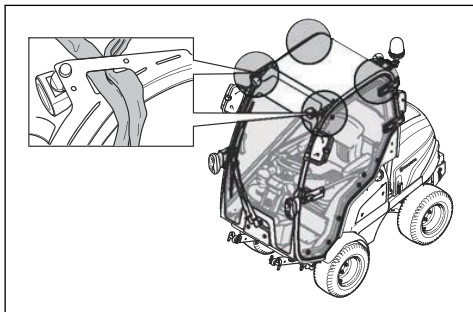
14. Отверните 2 винта и снимите 2 шайбы за сиденьем (А).



15. Отверните винт и снимите шайбу, расположенные за шлангами системы обогрева кабины (В).
16. Отверните винт и снимите шайбу в передней части двери (С).
17. Сложите сиденье вперед.
18. Проложите 2 стропа сквозь дверь и аварийный выход.



19. Дважды оберните стропы вокруг кабины.
20. Прикрепите стропы к подъемным проушинам кабины.



21. Осторожно поднимите кабину за стропы с помощью подъемника.
22. Поднимите кабину на 10 см над изделием.



**ВНИМАНИЕ:** Убедитесь, что кабина в поднятом положении находится выше болтов.

23. Осторожно переместите кабину вперед.
24. Установите кабину на опору кабины. См. раздел *Хранение кабины на стр. 196*



**ПРЕДУПРЕЖДЕНИЕ:** При снятии кабины необходимо установить конструкцию ROPS. См. раздел *Поднятие и опускание системы защиты от опрокидывания (ROPS) на стр. 156.*

25. Установка выполняется в обратной последовательности.

### Снятие и установка двери

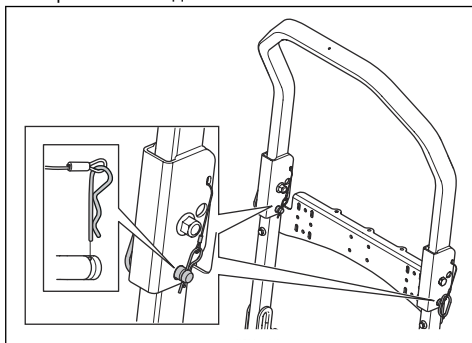
1. Откройте дверь на 90 градусов.
2. Вытяните пневматическую пружину и ослабьте шаровой шарнир.
3. Поднимите дверь, чтобы снять ее.
4. Установка выполняется в обратной последовательности.

### Снятие и установка двери аварийного выхода

1. Откройте фиксирующую рукоятку на двери аварийного выхода.
2. Снимите шарнирный палец.
3. Откройте дверь на 90 градусов.
4. Поднимите дверь аварийного выхода, чтобы снять ее.
5. Установка выполняется в обратной последовательности.

### Поднятие и опускание системы защиты от опрокидывания (ROPS)

- Чтобы опустить систему, снимите 2 болта фиксации ROPS и откиньте ее назад. Поднимите ROPS, выполнив указанные выше шаги в обратной последовательности.

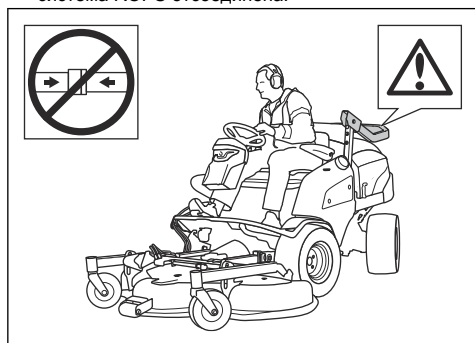




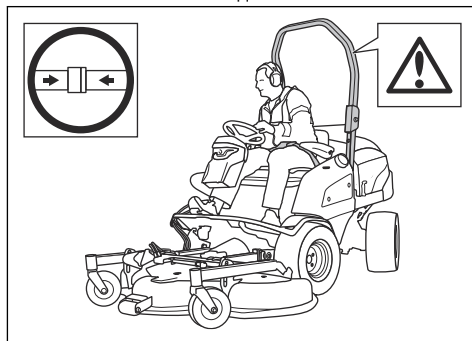
### ПРЕДУПРЕЖДЕНИЕ:

Соблюдайте следующие инструкции по использованию ROPS и ремня безопасности.

- Не используйте ремень безопасности, если система ROPS отсоединена.



- Обязательно используйте ремень безопасности, если система ROPS поднята.



- Убедитесь, что система ROPS правильно закреплена и не повреждена.

## Эксплуатация

### Введение



**ПРЕДУПРЕЖДЕНИЕ:** Перед эксплуатацией прибора необходимо внимательно изучить раздел безопасности.

### Заправка топливом



**ПРЕДУПРЕЖДЕНИЕ:** Дизельное топливо представляет собой легковоспламеняющуюся жидкость. Будьте осторожны и заправляйте машину только вне помещения. См. раздел *Правила безопасного обращения с топливом на стр. 150.*



### ПРЕДУПРЕЖДЕНИЕ:

Запрещается использовать топливный бак в качестве опоры.



### ВНИМАНИЕ:

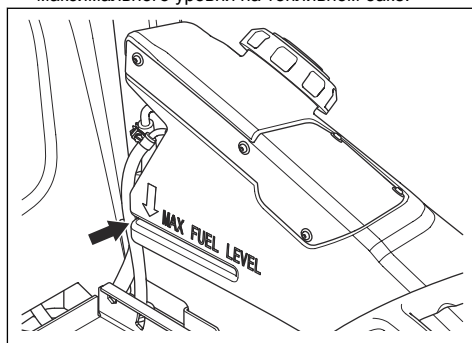
Заправка неподходящим типом топлива может привести к повреждению двигателя.

- Согласно нормам по выбросам вредных веществ дизельное топливо должно соответствовать стандарту EN590 или ASTM D975, а также иметь содержание серы менее 500 частей на млн или 0,05% веса. Дополнительные сведения о качестве топлива см. в руководстве по эксплуатации Kubota.

- Используйте дизельное топливо с цетановым числом не менее 45. Не используйте дизельное топливо, если содержание рапсового метилового эфира (RME) в смеси с топливом на минеральной основе превышает 5%.

**Примечание:** Если температура ниже 0 °C / +32 °F, необходимо использовать топливо для работы в холодную погоду. Для получения дополнительной информации обратитесь к дилеру Husqvarna по обслуживанию.

- Каждый раз перед началом работы проверяйте уровень топлива и при необходимости выполняйте дозаправку.
- Не заливайте топливо выше отметки максимального уровня на топливном баке.



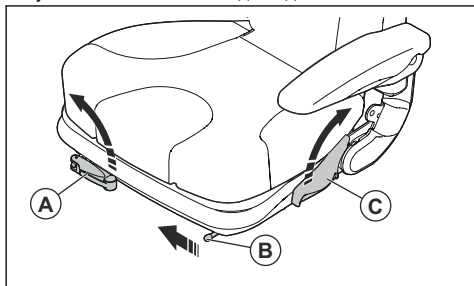
## Регулировка сиденья (P 520DX, P 525DX)



### ПРЕДУПРЕЖДЕНИЕ:

Запрещается регулировать сиденье во время эксплуатации изделия.

1. Для регулировки подвески сиденья поверните рычаг (A). Потяните рычаг вверх для большего хода подвески или опустите рычаг вниз для установки меньшего хода подвески.



2. Для регулировки сиденья вперед/назад потяните рычаг (B) в направлении середины сиденья. Установите сиденье в требуемое положение.
3. Для регулировки спинки потяните рычаг (C), расположенный с левой стороны сиденья. Переведите спинку в требуемое положение.

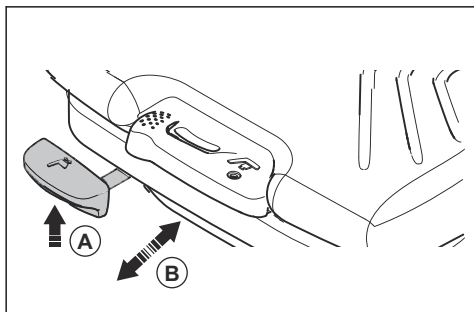
## Регулировка сиденья (принадлежность для P 520DX, P 525DX)



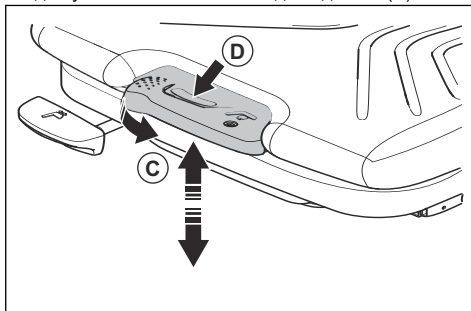
### ПРЕДУПРЕЖДЕНИЕ:

Запрещается регулировать сиденье во время эксплуатации изделия.

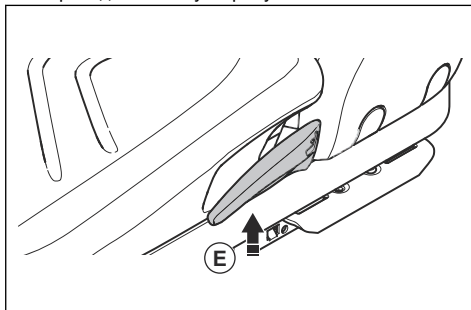
1. Для регулировки сиденья вперед/назад потяните рычаг (A), расположенный под передним краем сиденья. Установите сиденье (B) в требуемое положение.



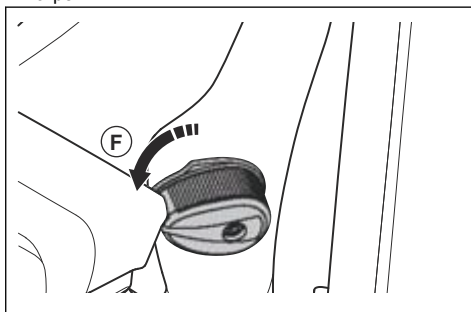
2. Для регулировки подвески сиденья потяните рычаг (C) слева. Потяните рычаг вверх для большего хода подвески или опустите рычаг вниз для установки меньшего хода подвески (D).



3. Для регулировки спинки используйте рычаг (E), расположенный с левой стороны сиденья. Переведите спинку в требуемое положение.

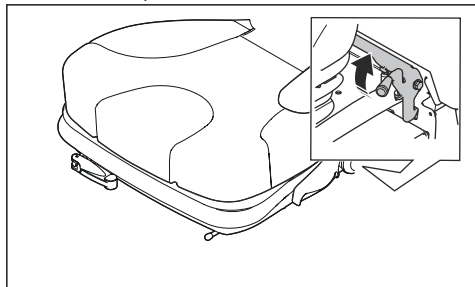


4. Для регулировки поясничной части спинки используйте рычаг (F), расположенный с левой стороны спинки. Для обеспечения большей опоры поясницы поверните рычаг против часовой стрелки.



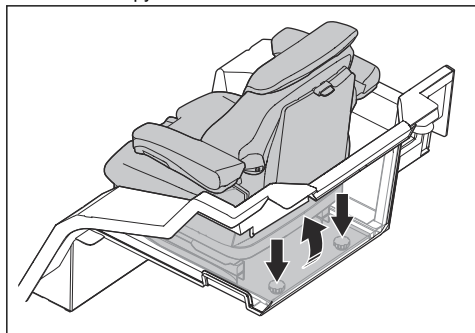
## Наклон сиденья вперед (P 520DX, P 525DX)

- Потяните рычаг блокировки вверх и наклоните сиденье вперед.



## Наклон сиденья вперед (P 525DX Cabin)

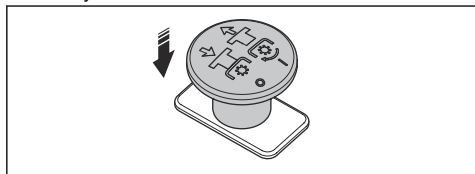
1. Снимите 2 ручки и 2 шайбы.



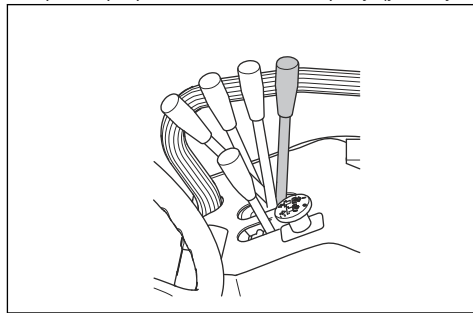
2. Наклоните сиденье вперед.

## Подъем режущей деки

1. Для отключения привода режущей деки вдавите кнопку MOM.



2. Переведите рычаг подъема в положение для транспортировки, чтобы поднять режущую деку.



**Примечание:** Вы можете немного приподнять режущую деку при включенном приводе ножей. Используйте данную функцию при работе с очень высокой травой или проходе по неровной поверхности.

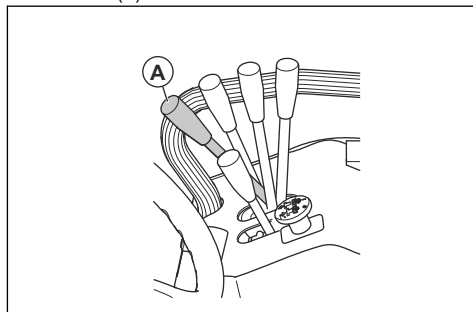


### ПРЕДУПРЕЖДЕНИЕ:

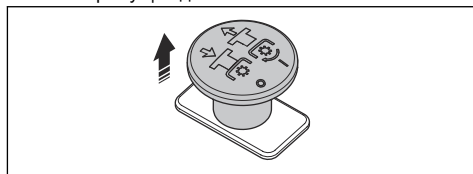
Подъем режущей деки при включенном приводе может привести к отбрасыванию объектов и стать причиной серьезных травм или смерти.

## Опускание режущей деки в рабочее положение

1. Переведите рычаг гидравлического подъема вперед для опускания режущей деки в положение кошения (A).

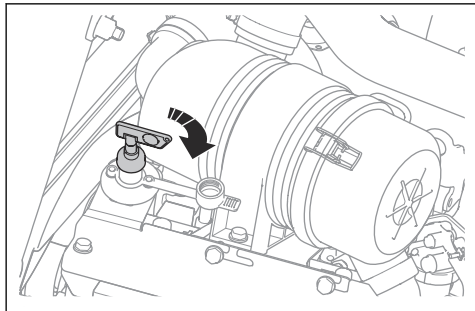


2. Потяните кнопку MOM, чтобы включить привод ножей режущей деки.

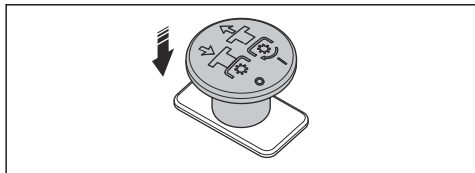


## Запуск двигателя

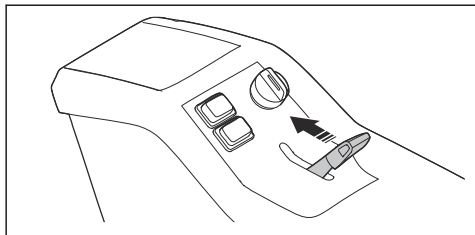
1. Нажмите и поверните главный выключатель в положение ВКЛ.



2. Включите стояночный тормоз.
3. Для выключения режущей деки вдавите кнопку MOM.

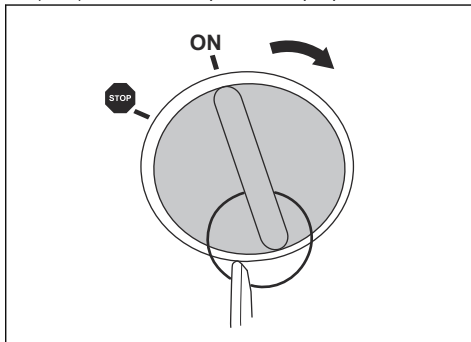


4. Переведите ручку дросселя в среднее положение.



5. Поверните ключ зажигания в положение ON (ВКЛ). Дождитесь включения подсветки дисплея.
6. Поверните ключ зажигания в положение стрелки. Удерживайте его в этом положении до запуска двигателя.

7. Когда двигатель запустится, немедленно переведите ключ зажигания в положение ON (ВКЛ), чтобы не повредить стартер.



**ВНИМАНИЕ:** Не включайте стартер более чем на 6 секунд за раз. Если двигатель не запускается, подождите 15 секунд перед повторной попыткой.

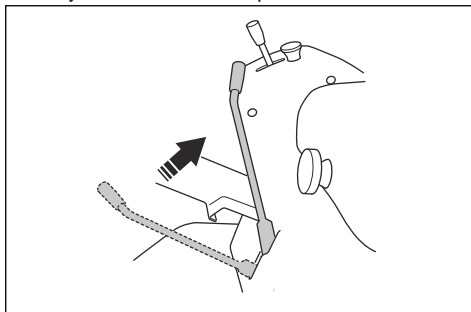
8. Прежде чем применять большую нагрузку, дайте двигателю поработать на  $\frac{1}{2}$  хода дроссельной заслонки в течение 3-5 минут.
9. Переведите ручку дросселя в положение полного газа.



**ВНИМАНИЕ:** Включение ножей, когда двигатель работает на полных оборотах, приводит к натяжению приводных ремней и троса сцепления. Не открывайте дроссель полностью, пока режущая дека не будет опущена в рабочее положение.

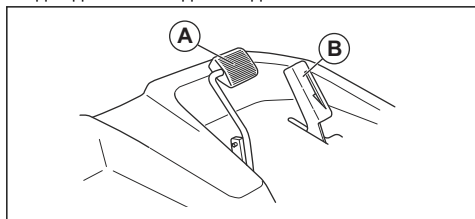
## Эксплуатация изделия

1. Запустите двигатель.
2. Отпустите стояночный тормоз.

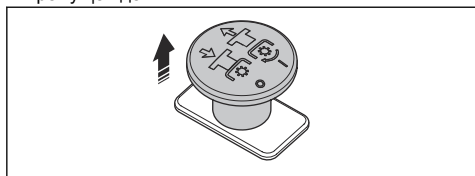




3. Аккуратно нажмите на одну из педалей. Чем сильнее вы нажимаете на педаль, тем больше увеличивается скорость. Используйте педаль (A) для движения передним ходом, а педаль (B) — для движения задним ходом.



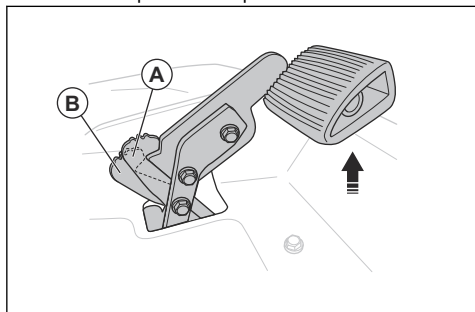
4. Отпустите педаль, чтобы затормозить. Для торможения с большим усилием нажмите другую педаль хода.
5. Потяните кнопку MOM, чтобы включить ножи режущей деки.



### Установка положений педали переднего хода (P 525DX, P525DX Cabin)

Педаль переднего хода может быть установлена в положение скорости передвижения или рабочей скорости с помощью рычага блокировки.

1. Переведите рычаг блокировки из положения (A) в положение (B), чтобы установить педаль в положение рабочей скорости.

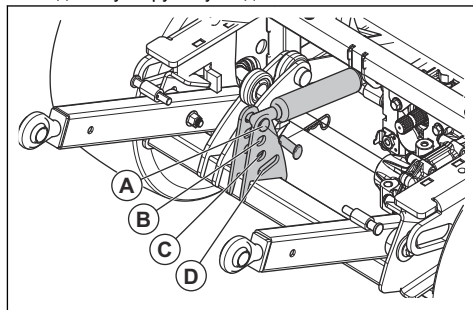


2. Поднимайте педаль до тех пор, пока рычаг блокировки не переместится в положение (A), чтобы установить педаль в положение скорости передвижения.

### Регулировка давления на грунт гидравлических рычагов подъема

Гидравлические рычаги подъема оснащены подъемной пружиной, которая помогает увеличить или уменьшить давление на грунт от поворотного колеса режущей деки.

1. Снимите режущую деку. См. раздел *Снятие режущей деки на стр. 153*.
2. Включите стояночный тормоз.
3. Переведите рычаг гидравлических рычагов подъема назад, чтобы полностью поднять гидравлические рычаги подъема.
4. Поверните ключ зажигания в положение STOP (СТОП).
5. Чтобы увеличить или уменьшить давление на грунт, снимите штифт и болт и переместите подъемную пружину в одно из положений.

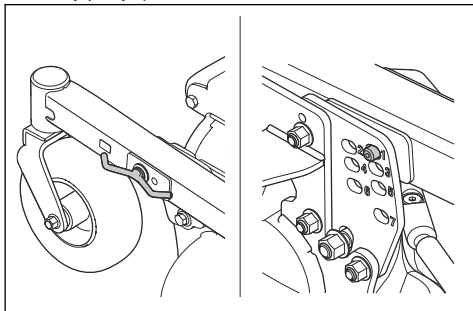


- а) Используйте положение (A) для минимального давления на грунт. Положение (A) используется, например, в том случае, когда режущая дека прикреплена к изделию.
- б) Используйте положение (B) или (C) для увеличения давления на грунт.
- в) Используйте положение (D) для отсоединения подъемной пружины. Положение (D) используется, например, в том случае, когда к изделию прикреплен снегоотвал.

### Регулировка высоты стрижки Combi 132, Combi 155

1. Припаркуйте изделие на ровной поверхности.
2. Включите стояночный тормоз.
3. Переведите рычаг гидравлических рычагов подъема назад, чтобы полностью поднять режущую деку.
4. Поверните ключ зажигания в положение STOP (СТОП).

- Снимите ручку регулировки высоты стрижки сбоку режущей деки.

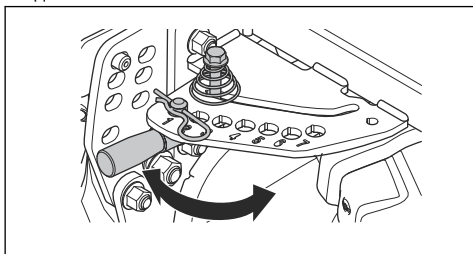


- Поместите ручку регулировки высоты стрижки в одно из отверстий на регулировочной пластине.

**Примечание:** Высота стрижки обозначается цифрами 1-7. См. таблицу ниже.

Номер	Высота стрижки, мм / дюйм
1	30 / 1,2
2	40 / 1,6
3	52 / 2
4	64 / 2,5
5	76 / 2,3
6	93 / 3,7
7	112 / 4,4

- Затяните ручку регулировки высоты стрижки.
- Выполните указанные выше шаги на другой стороне режущей деки.
- Снимите стопорный штифт с рычага регулировки высоты стрижки в левом верхнем углу режущей деки.



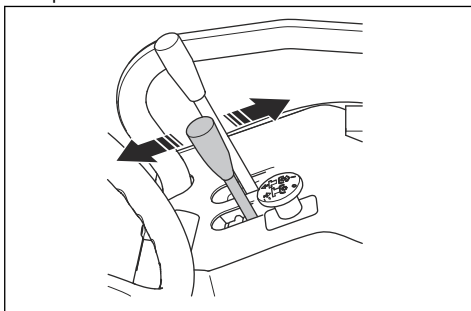
- Переместите рычаг регулировки высоты стрижки вниз и потяните рычаг в горизонтальном направлении.
- Поместите рычаг в отверстие с тем же номером, что и на регулировочной пластине.

**Примечание:** Убедитесь, что во всех точках регулировки выбран одинаковый номер.

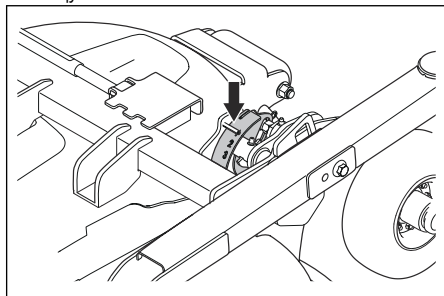
- Установите стопорный штифт на рычаг регулировки высоты стрижки.
- Отрегулируйте параллельность режущей деки. См. раздел *Регулировка параллельности режущей деки* на стр. 172.

## Регулировка высоты стрижки (Combi 132 X, Combi 155 X)

- Припаркуйте изделие на ровной поверхности.
- Переведите рычаг гидравлического подъема вперед для опускания режущей деки в рабочее положение.
- Переведите рычаг регулировки высоты стрижки вперед или назад, чтобы отрегулировать высоту стрижки.



**Примечание:** Выбранная высота стрижки обозначается цифрами 1-7 на режущей деке. См. таблицу ниже.



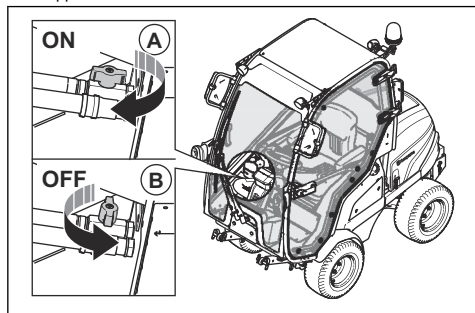
Номер	Высота стрижки, мм / дюйм
1	30 / 1,2
2	40 / 1,6
3	52 / 2
4	64 / 2,5

Номер	Высота стрижки, мм / дюйм
5	76 / 2,3
6	93 / 3,7
7	112 / 4,4

- Отрегулируйте параллельность режущей деки. См. раздел *Регулировка параллельности режущей деки* на стр. 172.

## Управление обогревом кабины

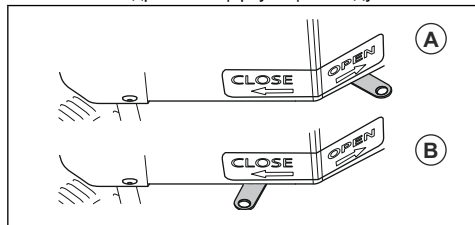
- Включение (А) и отключение (В) обогрева кабины осуществляется с помощью клапана на шланге, расположенном справа от педали переднего хода.



- Поверните регулятор воздушного потока, чтобы настроить воздушный поток (0-3).



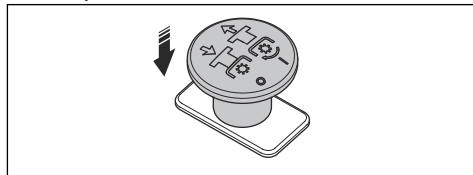
- Потяните рычаг циркуляции вправо (А) для включения дросселя циркуляции воздуха. Потяните рычаг циркуляции влево (В), чтобы отключить дроссель циркуляции воздуха.



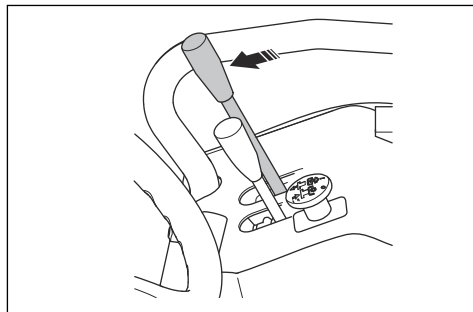
## Остановка двигателя

- Припаркуйте изделие на ровной поверхности.
- Включите стояночный тормоз.

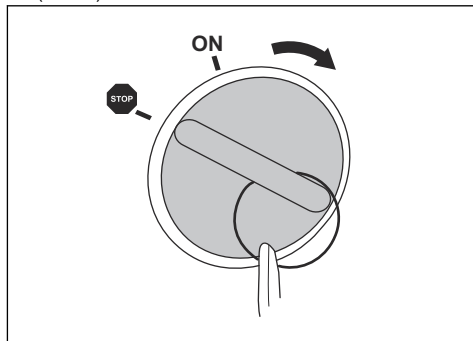
- Для отключения привода режущей деки вдавите кнопку MOM.



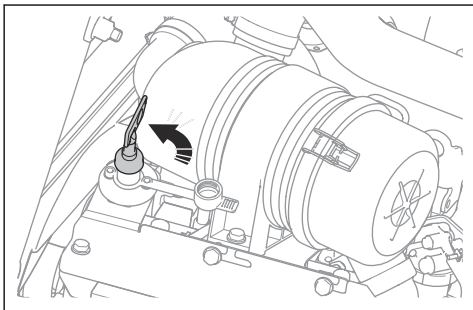
- Переместите рычаг гидравлических рычагов подъема вперед, чтобы опустить режущую деку на землю.



- Переместите регулятор дросселя назад в положение низкой скорости.
- Поверните ключ зажигания в положение STOP (СТОП).

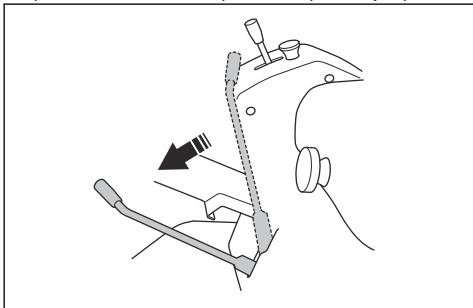


7. По окончании работы или при проведении технического обслуживания изделия переведите главный выключатель в положение ВЫКЛ.



## Включение и отключение стояночного тормоза

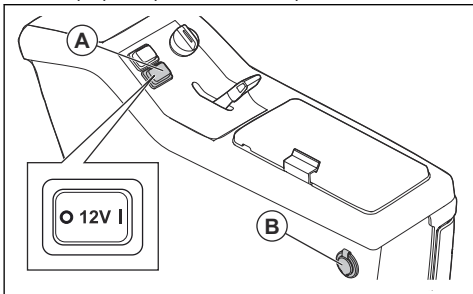
1. Для включения стояночного тормоза переведите рычаг стояночного тормоза вперед до упора.



2. Для отключения стояночного тормоза переведите рычаг стояночного тормоза назад до упора.

## Включение и выключение разъема питания 12 В

- Нажмите на выключатель питания (А) на правой панели управления, чтобы включить или выключить разъем питания (В). Напряжение разъема питания составляет 12 В. Разъем питания оснащен предохранителем, см. раздел *Обзор предохранителей на стр. 177.*



**Примечание:** Разъемы AUX 12 В и USB всегда включены.

## Достижение оптимальных результатов стрижки

- Для достижения оптимальной производительности регулярно выполняйте техническое обслуживание изделия согласно графику обслуживания и ремонта. См. раздел .
- Не выполняйте стрижку мокрого газона. Стрижка мокрой травы может иметь неудовлетворительные результаты.
- Начинайте работать с большой высотой стрижки и постепенно уменьшайте ее.
- Во время стрижки ножи должны вращаться с высокой скоростью (максимальную допустимую частоту вращения двигателя см. в разделе *Технические данные на стр. 198*). Перемещайте изделие вперед на низкой скорости. Если трава не слишком высокая и густая, вы также можете получить хороший результат при работе с высокой скоростью.
- Стригите траву по случайной схеме.
- Для достижения оптимальных результатов выполняйте стрижку травы чаще и используйте функцию Bioclip®.

## Отключение гидростатической трансмиссии

Для перемещения изделия при выключенном двигателе необходимо открыть гидравлические контуры передней и задней трансмиссии. Для этого необходимо открыть перепускные клапаны в гидромоторах трансмиссии.



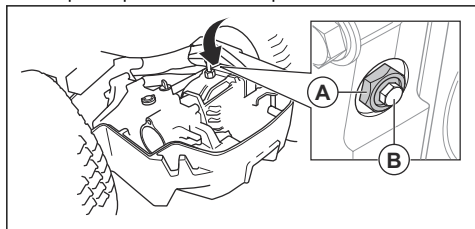
**ВНИМАНИЕ:** Когда перепускные клапаны открыты, тормоза изделия не работают. Перед эксплуатацией изделия перепускные клапаны необходимо закрыть.



**ВНИМАНИЕ:** Запрещается буксировать изделие на высокой скорости или на большие расстояния. Это может привести к повреждению трансмиссий.

## Задняя трансмиссия

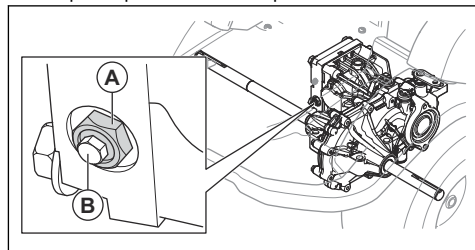
- Чтобы открыть перепускной клапан, поверните контргайку (А) на  $\frac{1}{4}$ – $\frac{1}{2}$  оборота против часовой стрелки, а затем поверните винт клапана (В) на 2 оборота против часовой стрелки.



- Чтобы закрыть перепускной клапан, закройте винт клапана (В) и затяните моментом 8 Н·м, а затем затяните контргайку (А) моментом 30 Н·м.

## Передняя трансмиссия

- Чтобы открыть перепускной клапан, поверните контргайку (А) на  $\frac{1}{4}$ – $\frac{1}{2}$  оборота против часовой стрелки, а затем поверните винт клапана (В) на 2 оборота против часовой стрелки.



- Чтобы закрыть перепускной клапан, закройте винт клапана (В) и затяните моментом 8 Н·м, а затем затяните контргайку (А) моментом 30 Н·м.

## Техническое обслуживание

### Введение



**ПРЕДУПРЕЖДЕНИЕ:** Перед техническим обслуживанием изделия внимательно изучите раздел техники безопасности.

### График технического обслуживания

\* = общее техобслуживание, выполняемое оператором. Инструкции не представлены в данном руководстве по эксплуатации.

X = Техобслуживание, выполняемое оператором. Инструкции представлены в данном руководстве по эксплуатации.

O = Техническое обслуживание, выполняемое дилером по обслуживанию. Инструкции не представлены в данном руководстве по эксплуатации.

**Примечание:** Если в таблице указано несколько интервалов технического обслуживания, то самый короткий интервал относится только к первому техобслуживанию.

Техническое обслуживание	Еже-дневно	Еже-недель-но	Пер-вые 50 ч	Интервал техобслу-живания в часах			
				100	200	400	800
Проверьте затяжку гаек и винтов.	*						
Убедитесь в отсутствии утечек топлива, воды или масла.	*						
Очистите инструмент.	X						
Убедитесь, что защитные устройства исправны.	X						
Смажьте. См. раздел <i>Обзор процедур смазки на стр. 189.</i>		X					
Убедитесь, что топливные шланги и муфты чистые и не повреждены.			*	*			
Убедитесь, что шланги и муфты системы охлаждения чистые и не повреждены.			*	*			
Проверьте аккумулятор 12 В.		*					
Проверьте электрические соединения и кабели.			*	*			

Техническое обслуживание	Еже-днев-но	Еже-не-дель-но	Пер-вые 50 ч	Интервал техобслу-живания в часах			
				100	200	400	800
Проверьте трос стояночного тормоза и отрегулируйте стояночный тормоз.					○		
Проверьте программное обеспечение изделия и при необходимости обновите его.				○			
Проверьте натяжение ремней MOM и убедитесь, что они не изношены			×	×			
Замените ремни MOM.						○	
Замените выключатель MOM.	Каждые 10 лет ○						
<b>Гидравлическая система</b>							
Убедитесь, что гидравлические шланги и гидравлические муфты чистые и не повреждены.			*	*			
Проверьте уровень масла в баке гидравлического масла.		×					
Замените фильтр гидравлического масла.			*			*	
Замените гидравлическое масло.						*	
<b>Двигатель</b>							
Убедитесь, что воздухозаборник охлаждения двигателя не засорен.	*						
Проверьте уровень охлаждающей жидкости.	×						
Замените охлаждающую жидкость.							○
Проверьте уровень моторного масла.	×						
Замените моторное масло.			×	×			
Замените масляный фильтр.			×	×			
Очистите воздушный фильтр.	×						
Замените воздушный фильтр.						×	
Замените топливные фильтры грубой и тонкой очистки.				×			
Проверьте натяжение ремня генератора и при необходимости натяните его.				*			
Замените ремень генератора.							○
Выполните проверку топливных шлангов и убедитесь в отсутствии трещин или утечек.							*
Замените топливные шланги.	Каждые 5 лет ○						
<b>Режущая дека</b>							

Техническое обслуживание	Еже-дневно	Еже-недель-но	Пер-вые 50 ч	Интервал техобслу-живания в часах			
				100	200	400	800
Очистите режущую деку, области под кожухами ремня и под режущей декой.	*						
Осмотрите режущую деку на наличие повреждений.	*						
Осмотрите ножи в режущей деке. При необходимости заточите и выполните балансировку.		○					
Осмотрите клиновой ремень режущей деки.			Х	Х			
Замените клиновой ремень на режущей деке.						Х	
Проверьте уровень масла в зубчатой передаче.					Х		
Замените масло в зубчатой передаче.						Х	
Проверьте параллельность режущей деки.			Х	Х			
<b>Колеса и трансмиссии</b>							
Проверьте и затяните колесные гайки надлежащим моментом. (84 Н·м)			*		*		
Проверьте/отрегулируйте скорость передних и задних колес.				○			
Проверьте давление в шинах. См. раздел <i>Технические дан-ные на стр. 198</i> .		Х					
Замените масло в трансмиссии						*	
Смажьте шлицы осей колес				○			
Проверьте уровень масла в трансмиссиях и очистите маг-нитную пробку.						*	

## Очистка изделия



**ВНИМАНИЕ:** Не используйте мойку высокого давления или пароочиститель. Вода может попасть в подшипники и электрические соединения и вызвать коррозию, которая приводит к повреждению изделия.

- Сразу по окончании работы очистите изделие.
- Не выполняйте очистку нагретых поверхностей, таких как двигатель, глушитель и выхлопная система. Подождите, пока эти поверхности остынут, а затем удалите траву или грязь.
- Перед началом влажной очистки выполните очистку щеткой. Удалите обрезки травы и грязь с трансмиссии, воздухозаборника и двигателя и вокруг них.
- Используйте для очистки изделия проточную воду из шланга. Не используйте высокое давление.
- Не направляйте струю воды на электрические компоненты или подшипники. Как правило,

использование мощного средства усугубляет повреждения.

- Для очистки режущей деки установите ее в сервисное положение и вымойте ее водой из шланга.
- Когда изделие будет очищено, запустите режущую деку на короткий период, чтобы удалить остатки воды.

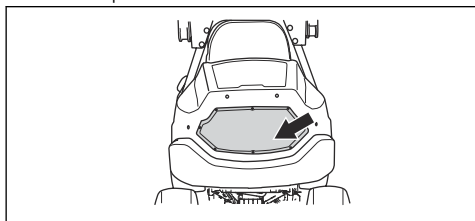
## Очистка двигателя и глушителя

Регулярно очищайте двигатель и глушитель от обрезков травы и грязи. Обрезки травы, пропитанные топливом или маслом на двигателе, могут повысить риск пожара и перегрева двигателя. Дайте двигателю остыть перед очисткой. Выполняйте очистку щеткой и водой.

Обрезки травы вокруг глушителя быстро высыхают и могут стать причиной пожара. Используйте щетку или удалите обрезки травы водой, когда глушитель остынет.

## Очистка воздухозаборника охлаждения двигателя

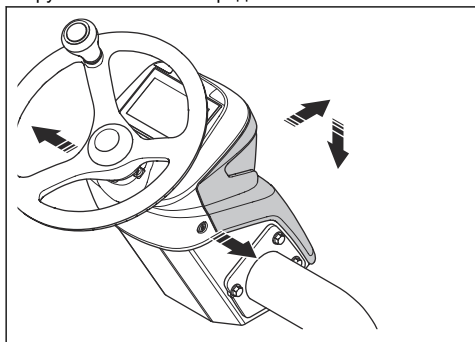
- Убедитесь, что решетка воздухозаборника охлаждения не засорена. Удалите траву и грязь мягкой щеткой.



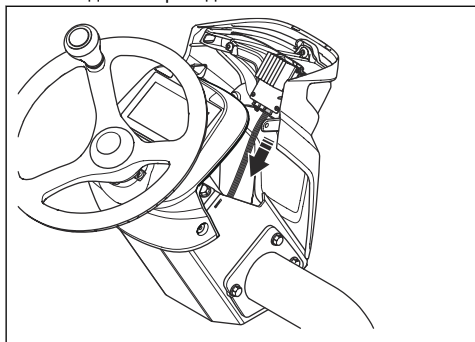
## Снятие кожухов

### Снятие и установка переднего кожуха рулевой колонки

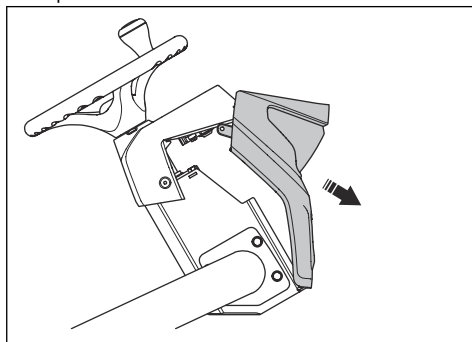
1. Отверните 2 винта и наклоните передний кожух рулевой колонки вперед.



2. Отсоедините провода.



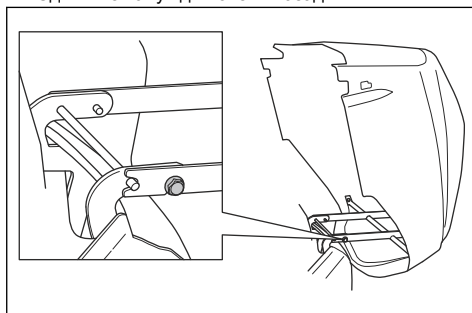
3. Удерживайте передний кожух рулевой колонки в вертикальном положении и снимите его.



4. Установка выполняется в обратной последовательности.

### Открытие кожуха двигателя

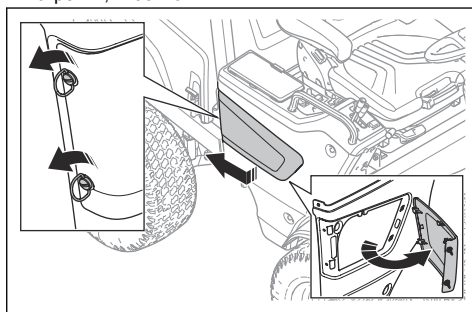
1. Снимите резиновые ремни с обеих сторон кожуха двигателя.
2. Сдвиньте кожух двигателя назад.



**Примечание:** Для полного снятия кожуха двигателя отверните болты рядом с петлями.

### Снятие крышки технического обслуживания

1. Поверните 2 винта на  $\frac{1}{4}$  оборота против часовой стрелки, чтобы снять их.

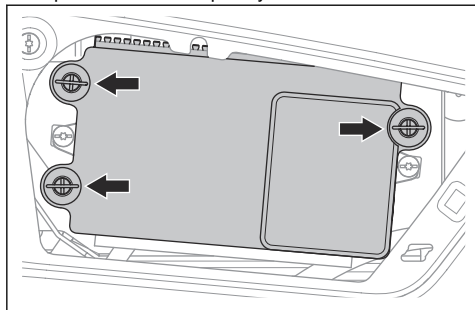




2. Потяните крышку технического обслуживания назад, чтобы отсоединить ее от крюков.

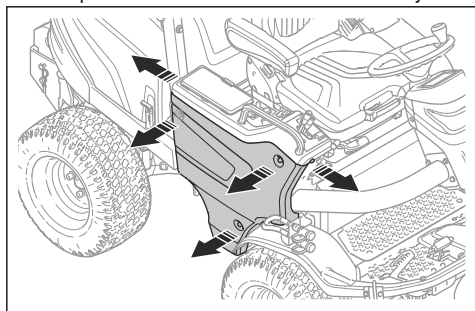
### Снятие крышки блока управления

1. Поверните 3 винта на  $\frac{1}{4}$  оборота против часовой стрелки и снимите крышку.



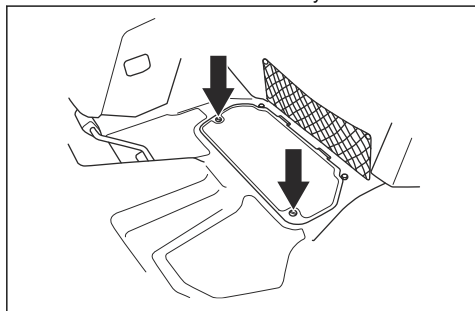
### Снятие правого кожуха

1. Отверните 5 винтов и снимите боковой кожух.



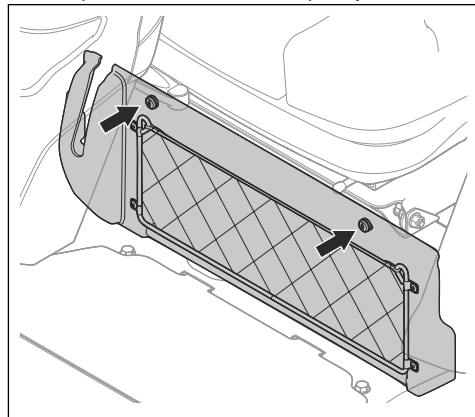
### Снятие люка технического обслуживания

1. Отверните 2 винта на  $\frac{1}{4}$  оборота, поднимите и снимите люк технического обслуживания.



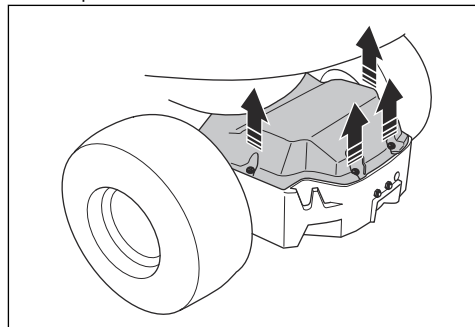
### Снятие крышки

1. Отверните 2 винта и снимите крышку.



### Снятие кожуха трансмиссии

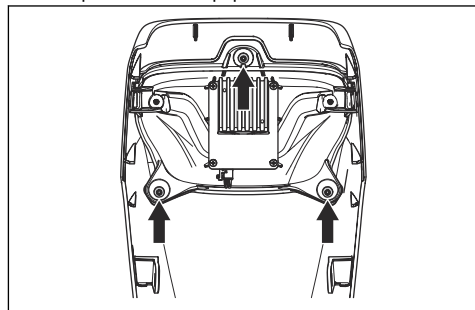
1. Отверните 4 винта.



2. Поднимите и снимите кожух трансмиссии.

### Замена фар

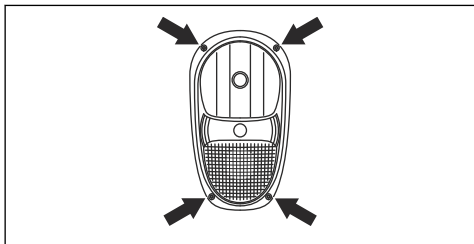
1. Снимите передний кожух рулевой колонки. См. раздел *Снятие и установка переднего кожуха рулевой колонки на стр. 168.*
2. Отверните 3 винта фар.



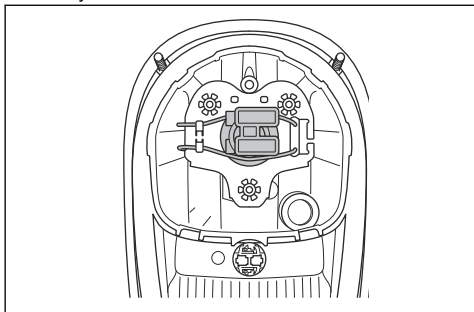
3. Снимите фары.
4. Установите в обратной последовательности.

### Замена лампы ближнего и дальнего света (P 525DX Cabin)

1. Отверните 4 винта, фиксирующих модуль лампы, и снимите его.



2. Отсоедините кабели от разбитой лампы.
3. Нажмите на пружинный фиксатор и снимите лампу.



4. Установите в корпус новую лампу. См. раздел *Технические данные на стр. 198*.
5. Подсоедините кабели к новой лампе.
6. Установите модуль лампы и затяните винты.

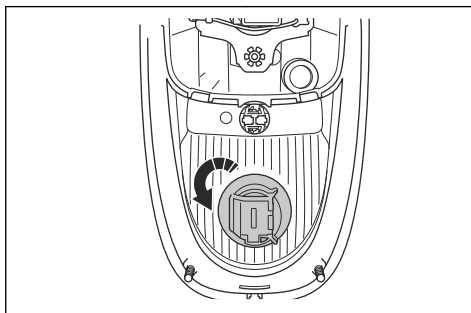
### Замена стояночной лампы

1. Отверните 4 винта, фиксирующих модуль лампы, и снимите его.
2. Отсоедините кабели от разбитой лампы.
3. Снимите лампу.
4. Установите в корпус новую лампу. См. раздел *Технические данные на стр. 198*.
5. Подсоедините кабели к новой лампе.
6. Установите модуль лампы и затяните винты.

### Замена лампы указателя поворота

1. Отверните 4 винта, фиксирующих модуль лампы, и снимите его.
2. Отсоедините кабели от разбитой лампы.

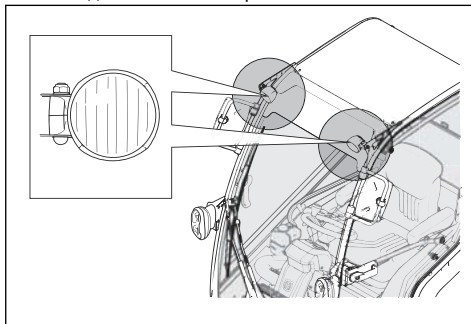
3. Поверните лампу против часовой стрелки и снимите ее.



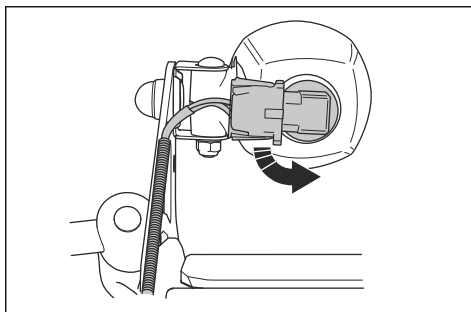
4. Установите в корпус новую лампу. См. раздел *Технические данные на стр. 198*.
5. Подсоедините кабели к новой лампе.
6. Установите модуль лампы и затяните винты.

### Замена передних фонарей рабочего освещения (P 525DX Cabin)

1. Отсоедините кабели от разбитой лампы.



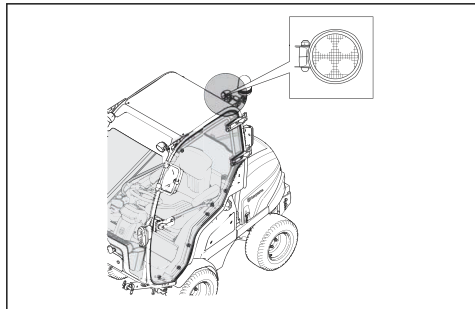
2. Поверните лампу против часовой стрелки и снимите ее.



3. Установите в корпус новую лампу. См. раздел *Технические данные на стр. 198*.
4. Подсоедините кабели к новой лампе.

## Замена задних фонарей рабочего освещения (P 525DX Cabin)

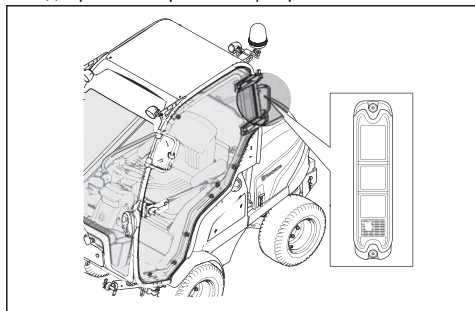
1. Отсоедините кабель от разбитой лампы.



2. Отверните винт на разъеме лампы.
3. Снимите разъем лампы вместе с лампой.
4. Установка выполняется в обратной последовательности.

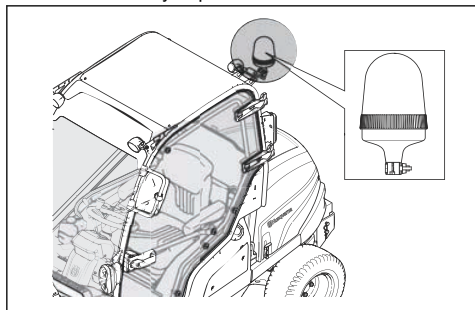
## Замена задних фонарей (P 525DX Cabin)

1. Для замены задних фонарей обратитесь в одобренный сервисный центр.



## Замена ламп световой сигнализации (P 525DX Cabin)

1. Ослабьте гайку-барашек.



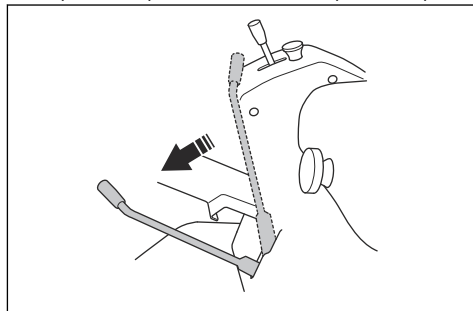
2. Снимите лампу.
3. Установите новую лампу.

## Проверка стояночного тормоза

1. Припаркуйте изделие на твердой поверхности с уклоном не более 10°.

**Примечание:** Во время проверки стояночного тормоза не паркуйте изделие на склоне газона.

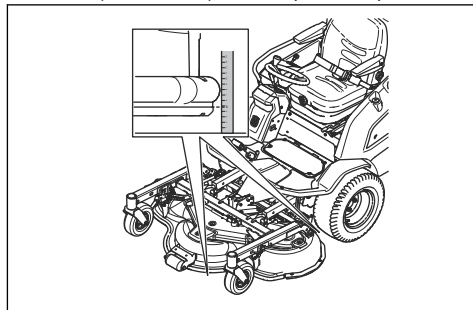
2. Переведите рычаг стояночного тормоза вперед.



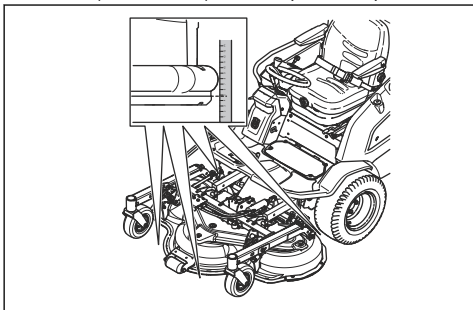
3. Если изделие начнет движение, обратитесь в авторизованный сервисный центр для регулировки стояночного тормоза.
4. Переведите рычаг стояночного тормоза назад, чтобы выключить стояночный тормоз.

## Проверка параллельности режущей деки

1. Проверьте давление воздуха в шинах. См. раздел *Давление в шинах* на стр. 179.
2. Припаркуйте изделие на ровной поверхности.
3. Опустите режущую деку в рабочее положение.
4. Установите рычаг регулировки высоты стрижки в среднее положение.
5. Измерьте расстояние от земли до переднего и заднего края режущей деки.
  - а) Измерьте Combi 132 и Combi 155 в 2 областях. Убедитесь, что задний край на 6-9 мм (¼-¾ дюйма) выше переднего края.



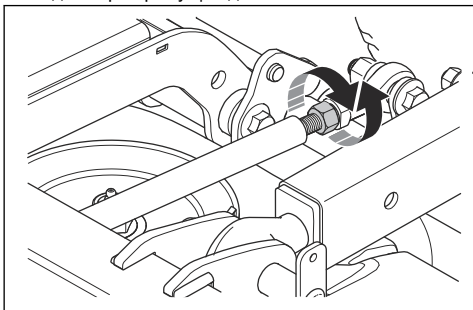
- b) Измерьте Combi 132 X и Combi 155 X в 4 областях. Убедитесь, что задний край на 6-9 мм ( $\frac{1}{4}$ – $\frac{3}{8}$  дюйма) выше переднего края.



6. При необходимости отрегулируйте режущую деку. См. раздел *Регулировка параллельности режущей деки* на стр. 172.

## Регулировка параллельности режущей деки

1. Поворачивайте соединительную тягу, чтобы удлинить ее или сделать ее короче. Удлините соединительную тягу, чтобы поднять задний край режущей деки. Укоротите тягу, чтобы опустить задний край режущей деки.



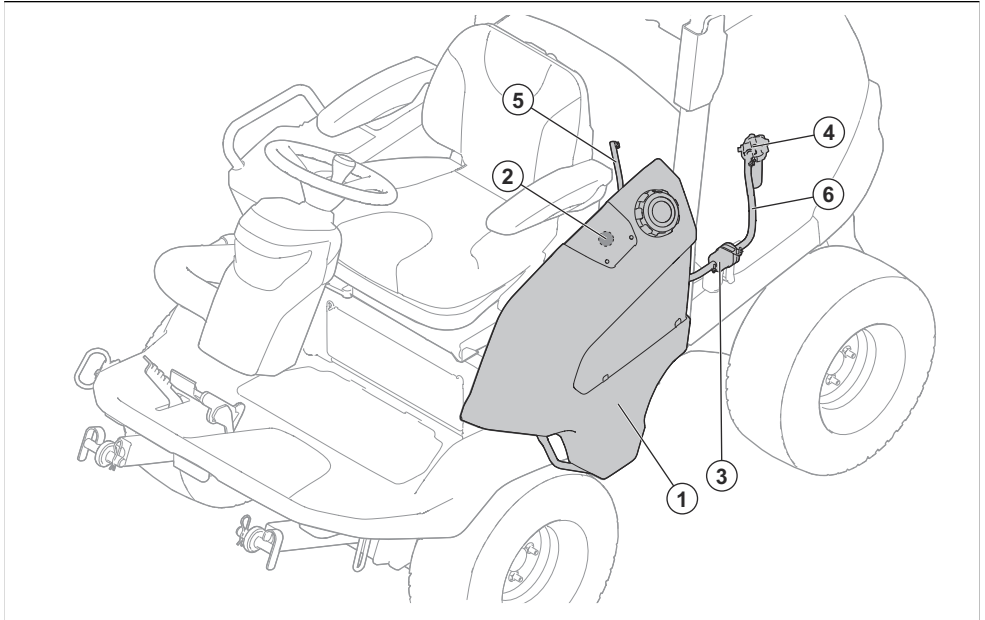
---

**Примечание:** Для Combi 132 X, Combi 155 X: отрегулируйте соединительные тяги с 2 сторон.

---

2. Затяните гайки на соединительной тяге.
3. Проверьте параллельность. См. раздел *Проверка параллельности режущей деки* на стр. 171.

## Обзор топливной системы



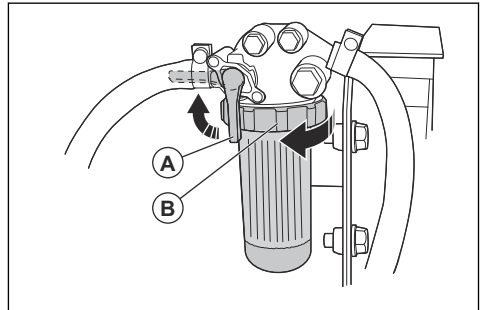
1. Бак для дизельного топлива
2. Электрический указатель уровня топлива
3. Фильтр предварительной очистки
4. Топливный фильтр
5. Возвратный топливный шланг
6. Топливный шланг

### Замена топливных фильтров

#### Замена бумажного фильтра в главном фильтре

1. Откройте кожух двигателя. См. раздел *Открытие кожуха двигателя* на стр. 168.
2. Снимите воздушный фильтр. См. раздел *Очистка и замена воздушного фильтра* на стр. 174.
3. Закройте топливный клапан (A).
4. Поверните контргайку (B) на ½ оборота против часовой стрелки и снимите корпус фильтра.

5. Извлеките бумажный фильтр.



6. Поместите новый бумажный фильтр в корпус фильтра.
7. Поверните контргайку на ½ оборота по часовой стрелке для фиксации корпуса фильтра.

#### Замена топливного фильтра предварительной очистки

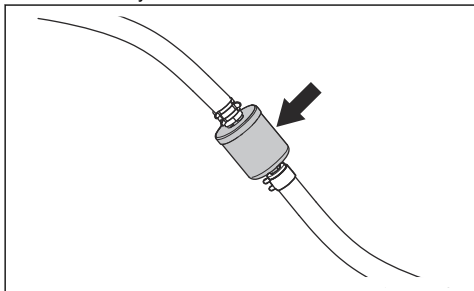
Топливный фильтр предварительной очистки находится под корпусом аккумулятора с левой стороны изделия.



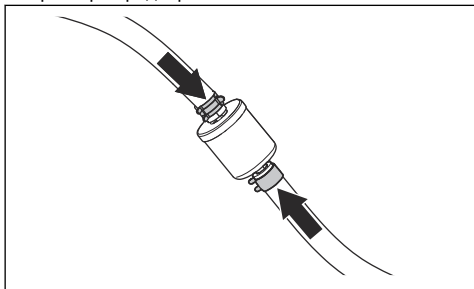
**ПРЕДУПРЕЖДЕНИЕ:** Во избежание раздражения кожи пользуйтесь защитными перчатками.

Топливо может выходить из топливного фильтра и попадать на кожу.

1. Отверните винт хомута крепления топливного фильтра предварительной очистки.
2. Вытащите топливный фильтр из хомута.
3. Ослабьте винты на шланговых хомутах.
4. Снимите хомуты шлангов с топливного фильтра предварительной очистки с помощью плоскогубцев.
5. Стяните топливный фильтр предварительной очистки с концов шлангов. Существует опасность небольшой утечки топлива.



6. Убедитесь, что новый топливный фильтр предварительной очистки расположен в правильном направлении для потока топлива. Вставьте новый топливный фильтр предварительной очистки в концы шлангов. Нанесите жидкое моющее средство на края топливного фильтра предварительной очистки, чтобы упростить соединение.
7. Установите шланговые хомуты вокруг топливного фильтра предварительной очистки.



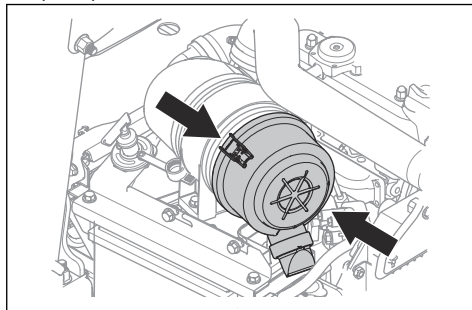
8. Затяните винты на шланговых хомутах и установите топливный фильтр предварительной очистки в хомут.

## Очистка и замена воздушного фильтра

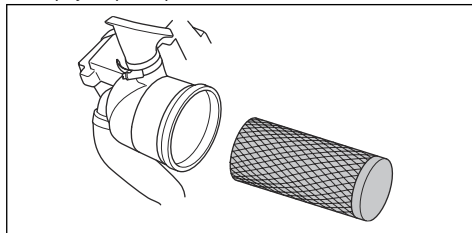


**ВНИМАНИЕ:** Если воздушный фильтр не установлен, запуск двигателя запрещен.

1. Откройте кожух двигателя.
2. Ослабьте 2 защелки крышки воздушного фильтра.



3. Снимите крышку воздушного фильтра.
4. Извлеките картридж воздушного фильтра из корпуса фильтра.



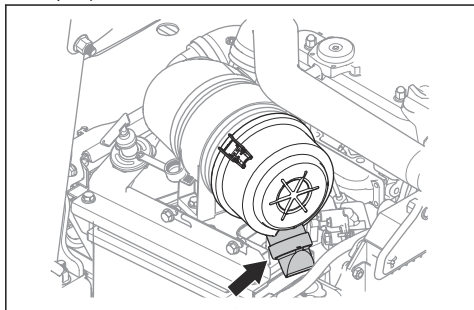
5. Очистите внутреннюю поверхность корпуса воздушного фильтра сухой тряпкой.
6. Аккуратно постучите картриджем воздушного фильтра о твердую поверхность. Если воздушный фильтр не получается полностью очистить или он поврежден, замените его.



**ВНИМАНИЕ:** Не используйте для очистки воздушного фильтра сжатый воздух.

7. Поместите картридж воздушного фильтра в исходное положение в корпусе фильтра. Убедитесь, что картридж воздушного фильтра правильно установлен на верхней части воздухозаборника.

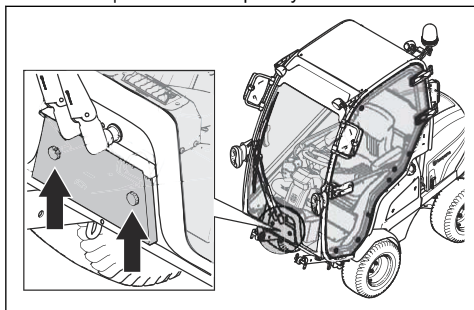
- Установите крышку воздушного фильтра и убедитесь, что приемник твердых частиц обращен вниз.



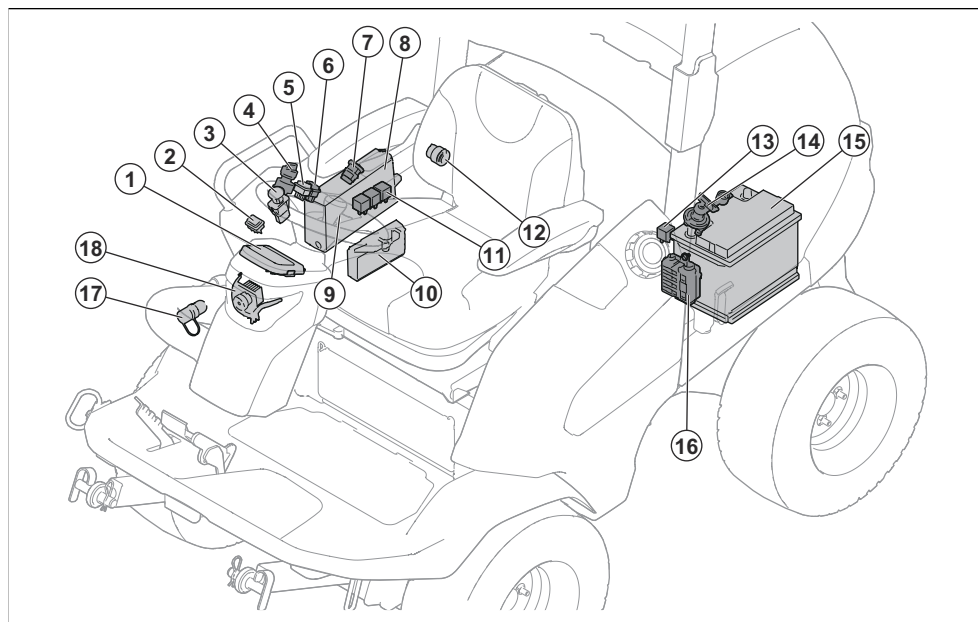
- Извлеките держатель фильтра.
- Извлеките впускной фильтр.
- Осторожно очистите впускной фильтр щеткой.
- Если впускной фильтр не получается очистить, замените его.
- Поместите впускной фильтр в держатель фильтра.
- Установите держатель фильтра и затяните крепления.

## Очистка и замена впускного фильтра на системе обогрева кабины

- Ослабьте 2 крепления крышки системы вентиляции и снимите крышку.



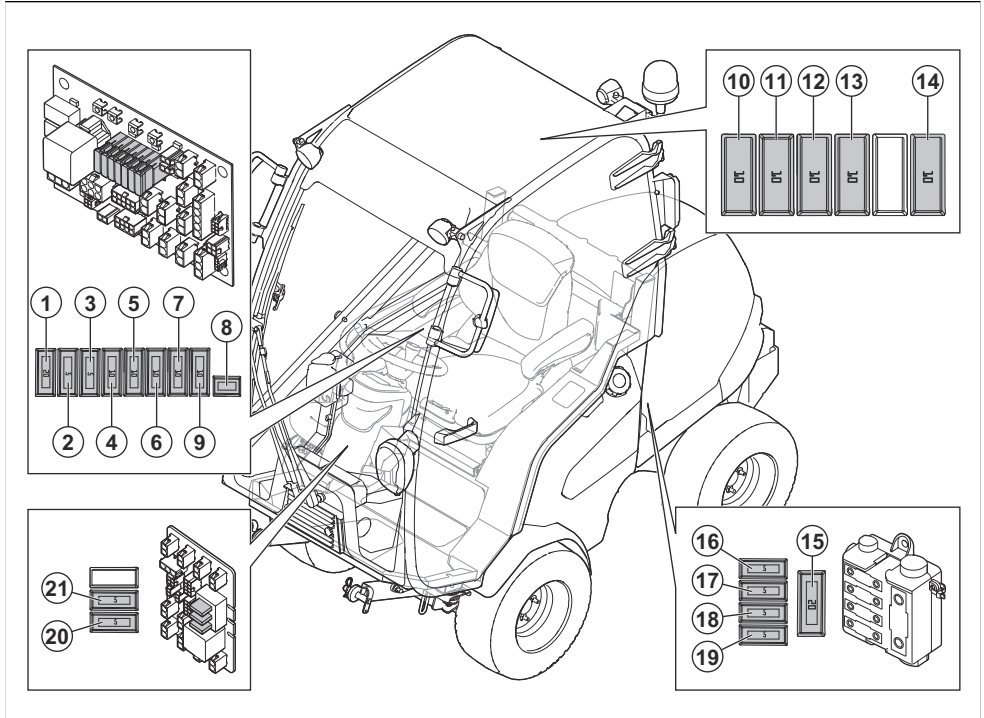
## Обзор электрической системы



1. Дисплей
2. Функциональная кнопка для гидравлического оборудования (принадлежность для P 520DX)
3. Кнопка PTO
4. Ключ зажигания
5. Индикатор фар
6. Выключатель питания разъема питания
7. Разъемы USB
8. Блок управления
9. Сервисный разъем
10. Модуль управления газонокосилкой
11. Реле
12. Разъем питания, 12 В
13. Реле
14. Главный выключатель
15. Аккумулятор
16. Блок предохранителей
17. Вспомогательный разъем питания (AUX), 12 В (принадлежность для P 520DX)
18. Фары



## Обзор предохранителей



1. Питание 12 В на модуль управления газонокосилкой, 20 А
2. Питание дисплея дизельного двигателя, 5 А
3. Питание зажигания, 5 А
4. J14 + 12 В, проблесковый маячок, 10 А
5. J16 + 12 В, дополнительный переключатель, дополнительная выход, гидравлическая мощность, 10 А
6. Стояночный тормоз / сиденье, 10 А
7. Питание фонарей, 10 А
8. Питание кабины, автоматический предохранитель
9. USB, разъем 12 В, питание переключателя 12 В, 10 А
10. Стеклоочиститель ветрового стекла, 10 А (P 525DX Cabin)
11. Обогрев кабины, 10 А (P 525DX Cabin)
12. Задний фонарь рабочего освещения, 10 А (P 525DX Cabin)
13. Фара ближнего света, 10 А (P 525DX Cabin)
14. Передний фонарь рабочего освещения, 10 А (P 525DX Cabin)
15. Плавкий предохранитель цепи высокого напряжения, 150 А
16. Пусто
17. Предохранитель питания кабины, 50 А (P 525DX, P 525DX Cabin)
18. Предохранитель силовой цепи двигателя/запальной свечи, 50 А
19. Предохранитель питания платы управления, 50 А
20. Зуммер, 5 А
21. Стояночный огонь, 5 А

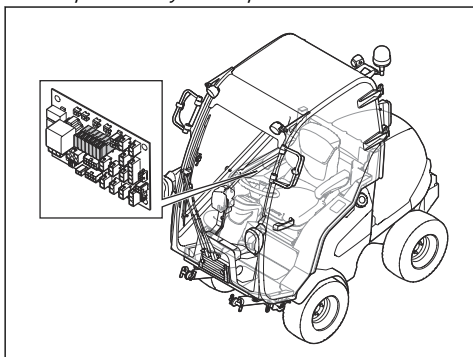
### Замена предохранителя

Неисправный предохранитель можно определить по перегоревшему проводу.

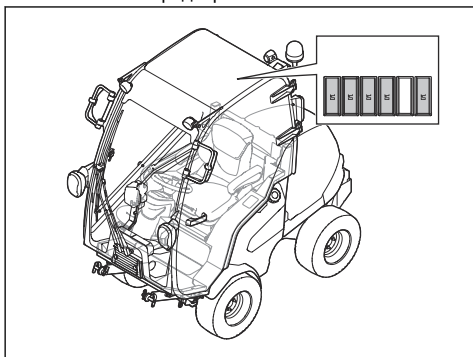
Список предохранителей можно найти в обзоре предохранителей, см. *Обзор предохранителей на стр. 177.*

1. Найдите неисправный предохранитель:

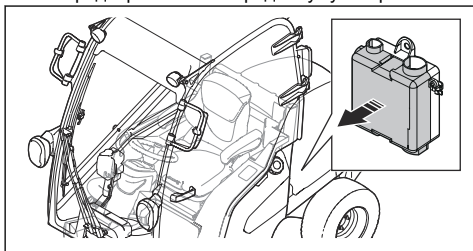
- a) Снимите правую крышку, чтобы заменить предохранители 1-9. См. раздел *Снятие правого кожуха на стр. 169.*



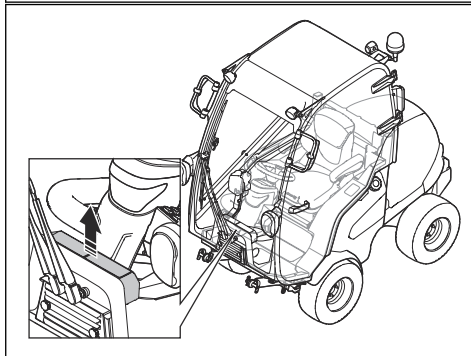
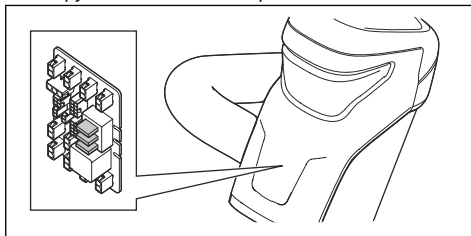
- b) Снимите крышку крышки кабины, чтобы заменить предохранители 10-14.



- с) Откройте крышку двигателя, чтобы заменить предохранители 15-19. См. раздел *Открытие кожуха двигателя на стр. 168.* Предохранители находятся в блоке предохранителей перед аккумулятором.



- d) Снимите передний кожух рулевой колонки, чтобы заменить предохранители 20-21. См. раздел *Снятие и установка переднего кожуха рулевой колонки на стр. 168.*



- e) На модели P 525DX Cabin для получения доступа к переднему кожуху отверните 4 винта на блоке циркуляции воздуха. Снимите блок циркуляции воздуха.

1. Извлеките предохранитель из держателя.
2. Замените неисправный предохранитель новым предохранителем такого же типа. См. раздел *Обзор предохранителей на стр. 177.*
3. Установите кожухи на место.

**Примечание:** Если через короткий промежуток времени после замены главный предохранитель снова перегорит, это указывает на наличие короткого замыкания. Устраните короткое замыкание, прежде чем использовать изделие снова. Обратитесь в авторизованный сервисный центр за помощью.

## Зарядка аккумулятора

- Зарядите аккумулятор, если его заряда не хватает для запуска двигателя.
- Используйте стандартное зарядное устройство.



**ВНИМАНИЕ:** Запрещается использовать зарядное устройство с усилителем или усилитель запуска. Это приведет к повреждению электрической системы изделия.

- Перед запуском двигателя всегда отсоединяйте зарядное устройство.

## Аварийный запуск двигателя

Если заряда аккумулятора не хватает для запуска двигателя, вы можете использовать соединительные кабели для аварийного запуска. Изделие оснащено системой питания 12 В с заземлением отрицательного вывода на шасси. Изделие, используемое для аварийного запуска, также должно быть оснащено системой питания 12 В с заземлением отрицательного вывода на шасси.

### Подключение соединительных кабелей

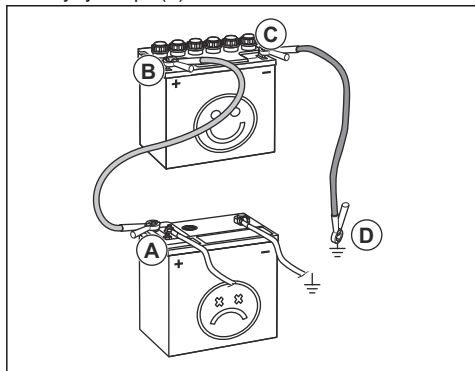


**ПРЕДУПРЕЖДЕНИЕ:** Опасность взрыва из-за взрывоопасных газов, выделяемых аккумулятором. Запрещается подключать отрицательную клемму полностью заряженного аккумулятора к отрицательной клемме разряженного аккумулятора или рядом с ним.



**ВНИМАНИЕ:** Не используйте аккумулятор вашего изделия для запуска других транспортных средств.

1. Откройте кожух двигателя. См. раздел *Открытие кожуха двигателя на стр. 168*.
2. Подключите один конец красного кабеля к ПОЛОЖИТЕЛЬНОЙ клемме (+) разряженного аккумулятора (A).



3. Подключите другой конец красного кабеля к ПОЛОЖИТЕЛЬНОЙ клемме (+) полностью заряженного аккумулятора (B).



**ПРЕДУПРЕЖДЕНИЕ:** Ни в коем случае не замыкайте концы красного кабеля на шасси.

4. Подключите один конец черного кабеля к ОТРИЦАТЕЛЬНОЙ клемме (-) полностью заряженного аккумулятора (C).
5. Подключите другой конец черного кабеля к ЗАЗЕМЛЕНИЮ НА ШАССИ (D), вдали от топливного бака и аккумулятора.
6. Установите кожухи на место.

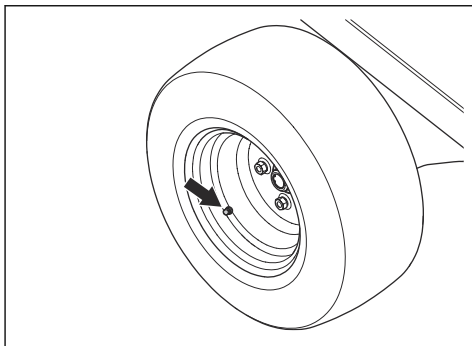
### Снятие соединительных кабелей

**Примечание:** Отсоедините соединительные кабели в обратной последовательности их подключения.

1. Отсоедините ЧЕРНЫЙ кабель от шасси.
2. Отсоедините ЧЕРНЫЙ кабель от полностью заряженного аккумулятора.
3. Отсоедините КРАСНЫЙ кабель от 2 аккумуляторов.

### Давление в шинах

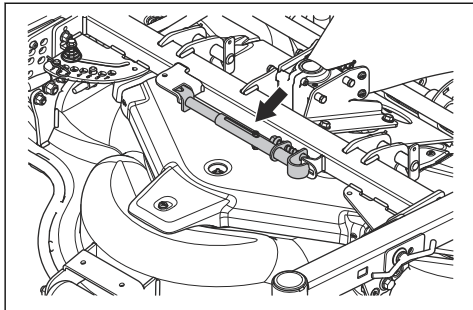
Правильное давление в шинах см. в разделе *Технические данные на стр. 198*.



### Установка режущей деки в сервисное положение

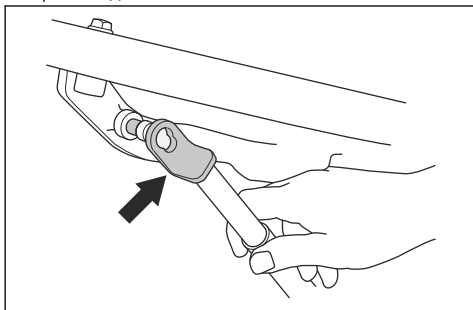
1. Выполните процедуру, описанную в *Снятии режущей деки на стр. 153*, но не отсоединяйте рычаги подъема.

2. Снимите сервисную распорку с режущей деки.

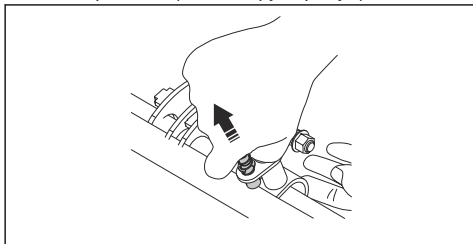


**ПРЕДУПРЕЖДЕНИЕ:** Когда режущая дека находится в положении для обслуживания, прикрепите сервисную распорку и предохранительные ремни. Отсутствие сервисной распорки или предохранительных ремней может привести к серьезным травмам или смерти.

3. Прикрепите сервисную распорку к точке красного цвета под нижней плитой.

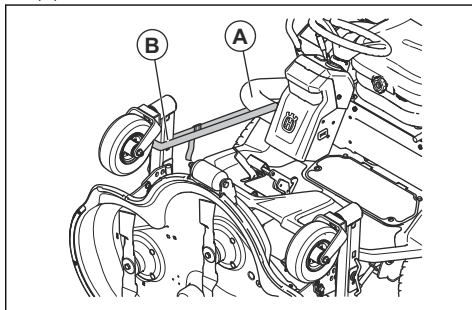


4. Потяните штифт на другом конце сервисной распорки. Прикрепите сервисную распорку к точке красного цвета на трубе режущей деки.



5. Запустите двигатель.  
6. Переведите рычаг гидравлических рычагов подъема назад, чтобы полностью поднять режущую дека.

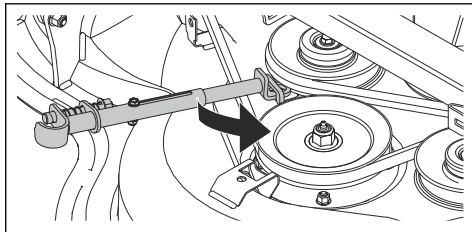
7. Закрепите 1 конец предохранительных ремней на трубе, расположенной рядом с рулевой колонкой (А).



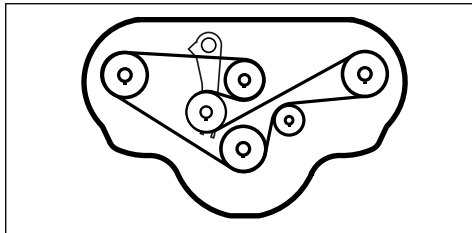
8. Закрепите другой конец предохранительного ремня на поворотном колесе режущей деки (В).  
9. Для установки режущей деки в рабочее положение выполните приведенные выше шаги в обратной последовательности.

### Замена ремня на режущей деке

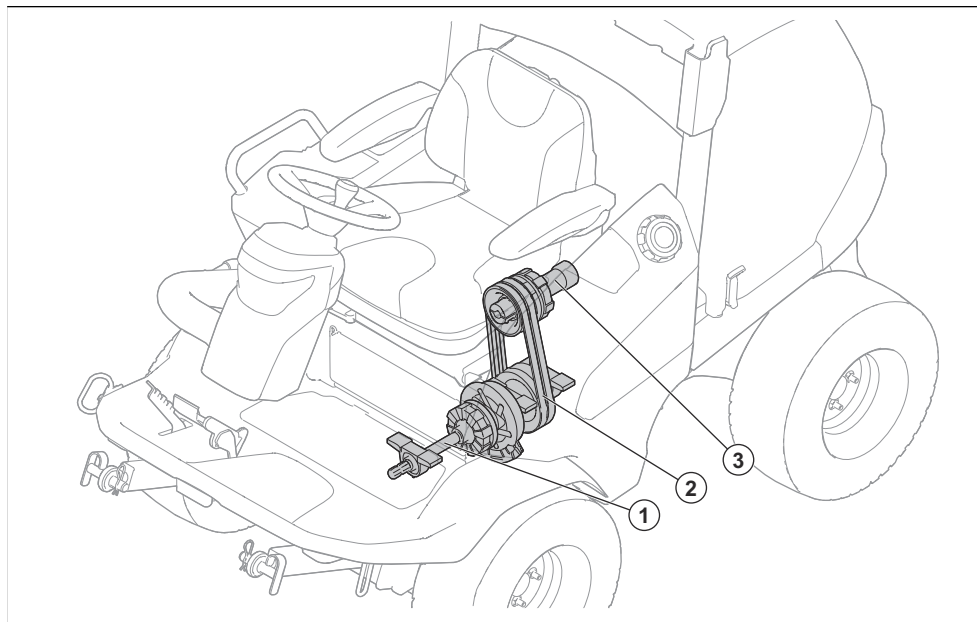
1. Отверните 3 винта, удерживающих кожух ремня.
2. Снимите кожух ремня.
3. Прикрепите сервисную распорку к пружине натяжения.
4. Надавите на сервисную распорку и снимите ремень.



5. Установите ремень, проведя его через шкивы, как показано на рисунке.



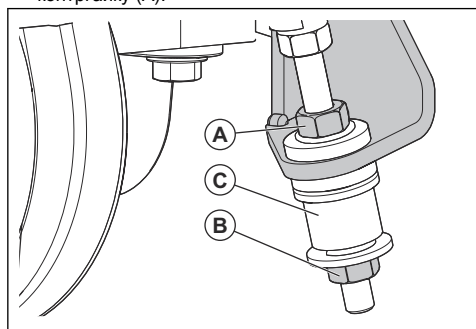
## Обзор системы MOM



1. Вал MOM
2. Ремни
3. Приводной вал гидронасоса

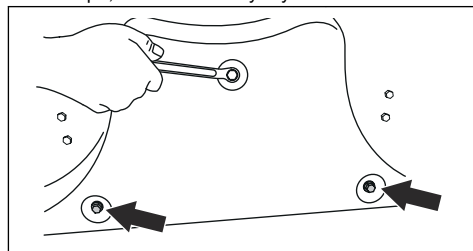
### Регулировка ремней MOM

1. Ослабьте контргайку (A).
2. Затягивайте регулировочный винт (B) до тех пор, пока втулка (C) не перестанет вращаться от руки.
3. Удерживайте регулировочный винт (B) и затяните контргайку (A).



### Снятие и установка заглушки BioClip®

1. Установите режущую деку в сервисное положение.
2. Отверните 3 винта, фиксирующих заглушку BioClip®, и снимите заглушку.



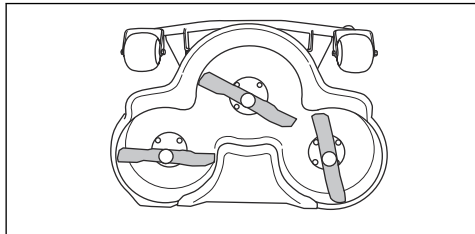
3. Заверните 3 винта M8x15 мм в резьбовые отверстия для заглушки BioClip®, чтобы избежать повреждения резьбы.
4. Установите режущую деку в рабочее положение.
5. Установите заглушку BioClip® в обратную последовательности.

## Проверка ножей



**ВНИМАНИЕ:** Поврежденные или неправильно сбалансированные ножи могут стать причиной повреждения изделия. Замените поврежденные лопасти. Обратитесь в авторизованный сервисный центр для заточки и балансировки затупившихся ножей.

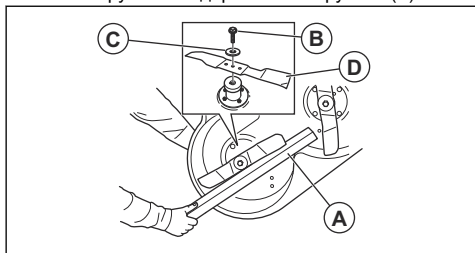
1. Установите режущую деку в сервисное положение.
2. Осмотрите ножи на наличие повреждений и проверьте необходимость их заточки.



3. Затяните болты ножа правильным моментом. См. раздел *Технические данные* на стр. 198.

## Замена лопастей

1. Установите режущую деку в сервисное положение.
2. Заблокируйте нож деревянным бруском (А).



3. Ослабьте и снимите болт ножа (В), шайбы (С) и нож (D).
4. Установите новый нож таким образом, чтобы острые края были обращены в направлении режущей деки.



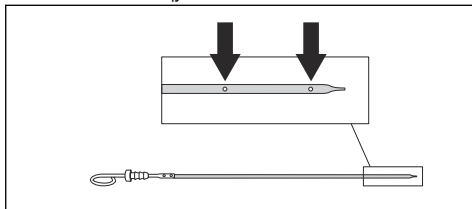
### ПРЕДУПРЕЖДЕНИЕ:

Использование ножа неподходящего типа может привести к отбрасыванию предметов из режущей деки и привести к серьезным травмам. Используйте только ножи, указанные в разделе *Технические данные* на стр. 198.

5. Установите шайбу и болт, чтобы прикрепить нож. Затяните болт правильным моментом. См. раздел *Технические данные* на стр. 198.

## Проверка уровня моторного масла

1. Припаркуйте изделие на ровной поверхности и остановите двигатель.
2. Откройте кожух двигателя.
3. Ослабьте и извлеките шуп.
4. Очистите шуп от масла.
5. Вставьте шуп в отверстие под шуп.
6. Извлеките шуп и проверьте уровень масла.
7. Уровень масла должен находиться между отметками на шупе.



8. Если уровень масла низкий, залейте моторное масло и снова проверьте уровень масла.

**Примечание:** Рекомендованное моторное масло см. в разделе *Технические данные* на стр. 198. Запрещается смешивать разные типы масел.

9. Надежно затяните шуп, прежде чем запустить двигатель. Запустите двигатель и дайте ему поработать на холостом ходу приблизительно 30 секунд. Остановите двигатель. Подождите 30 секунд и проверьте уровень масла еще раз.

## Замена моторного масла и масляного фильтра

Если двигатель не прогрет, запустите двигатель на 1–2 минуты перед сливом моторного масла. Это позволит прогреть моторное масло и упростит его слив.



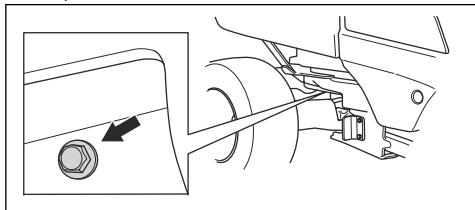
### ПРЕДУПРЕЖДЕНИЕ:

Запрещается оставлять двигатель работать более 1–2 минут перед сливом моторного масла. Моторное масло становится очень горячим и может вызвать ожоги. Дайте двигателю остыть, прежде чем сливать моторное масло.

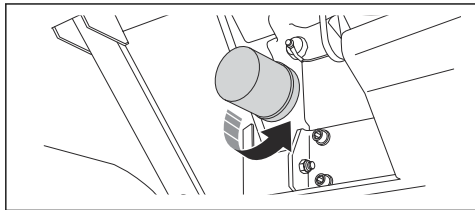


**ПРЕДУПРЕЖДЕНИЕ:** При попадании моторного масла на тело смойте его мылом и водой.

1. Установите емкость под сливную пробку с левой стороны двигателя.



2. Извлеките сливную пробку.
3. Извлеките щуп.
4. Слейте масло в емкость.
5. Установите новую прокладку на маслосливную пробку. Установите сливную пробку и затяните ее.
6. Поверните масляный фильтр против часовой стрелки, чтобы снять его.



7. Слегка смажьте резиновое уплотнение на новом масляном фильтре новым маслом.
8. Для установки масляного фильтра заверните его по часовой стрелке вручную, пока резиновое уплотнение не встанет на место, затем заверните еще на пол-оборота.
9. Залейте новое масло, см. раздел *Технические данные* на стр. 198.
10. Запустите двигатель и дайте ему поработать на холостом ходу в течение 3 минут.

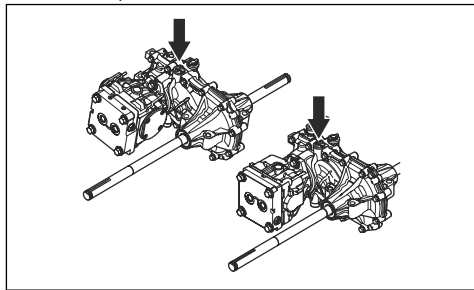
11. Остановите двигатель и убедитесь, что масляный фильтр не протекает.

12. Проверьте уровень моторного масла.

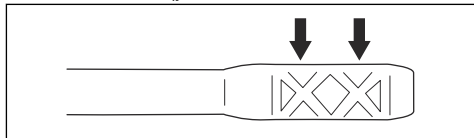
**Примечание:** Инструкции по безопасной утилизации отработанного моторного масла см. в разделе *Утилизация* на стр. 196.

## Проверка уровня масла в трансмиссии

1. Используйте масляный щуп для проверки уровня масла в трансмиссии.

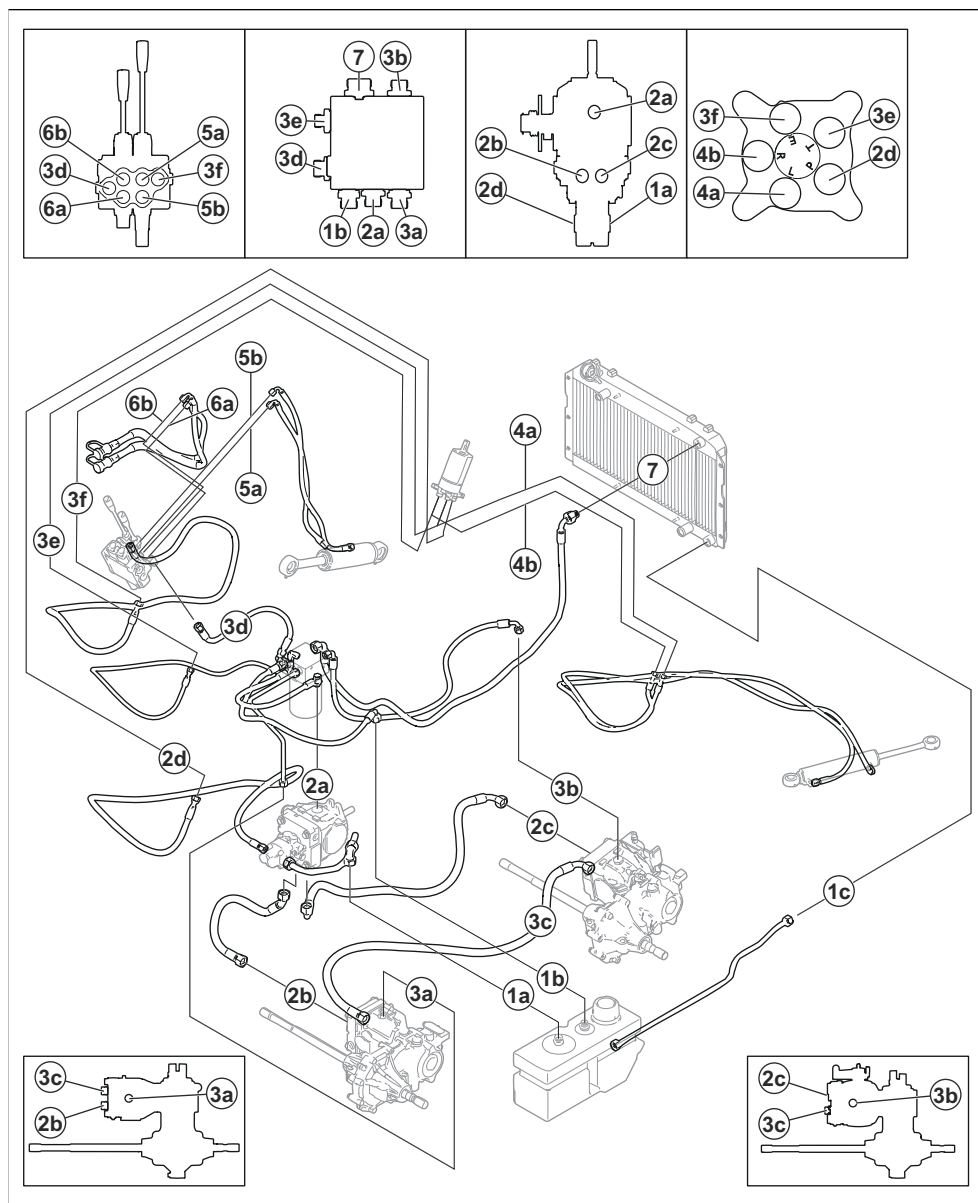


2. Уровень масла должен находиться между отметками на щупе.



3. Если уровень масла слишком низкий, долейте масло. Используйте тип масла, указанный в разделе *Технические данные* на стр. 198.

## Обзор гидравлической системы



1а: Гидробак - насос

1б: Гидробак - фильтр

1с: Гидробак - охладитель гидравлического масла

2а: Фильтр - блок клапанов

2б: Фильтр - насос

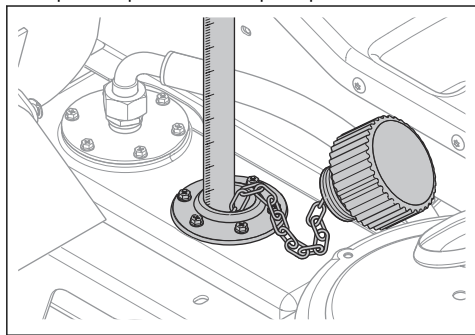
2с: Передняя трансмиссия - насос



- 2d: Насос - усилитель рулевого управления
- 3b: Передняя трансмиссия - фильтр
- 3a: Задняя трансмиссия - фильтр
- 3с: Задняя трансмиссия - передняя трансмиссия
- 4a: Усилитель рулевого управления - цилиндр рулевого механизма
- 4b: Усилитель рулевого управления - цилиндр рулевого механизма
- 5a: Блок клапанов - подъемный цилиндр
- 5b: Блок клапанов - подъемный цилиндр
- 6a: Блок клапанов - муфта режущей деки
- 6b: Блок клапанов - муфта режущей деки
- 7: Фильтр - охладитель гидравлического масла

## Проверка уровня масла в гидравлической системе

1. Наклоните сиденье вперед. См. раздел *Наклон сиденья вперед (P 520DX, P 525DX)* на стр. 159.
2. Очистите сухой тканью область вокруг крышки маслоналивной горловины бака.
3. Снимите крышку маслоналивной горловины бака и проверьте уровень гидравлического масла. Уровень должен отстоять на 40-60 мм от верхнего края сетчатого фильтра.

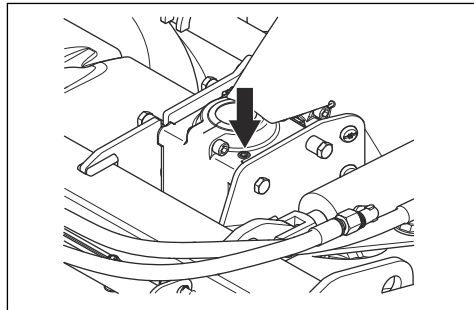


4. Если уровень масла слишком низкий, долейте масло. Используйте тип масла, указанный в разделе *Технические данные* на стр. 198.

## Проверка уровня масла в зубчатой передаче режущей деки

1. Припаркуйте изделие на ровной поверхности.
2. Опустите режущую деку в рабочее положение.

3. Вставьте чистый металлический стержень в корпус передачи. Длина металлического стержня должна составлять не менее 100 мм, а диаметр — не более 3 мм.



4. Опустите металлический стержень на дно корпуса редуктора.
5. Вытащите металлический стержень и проверьте уровень масла.
6. Измерьте, какая часть металлического стержня покрыта маслом. Масло должно быть покрыто 15 мм стержня.
7. Если менее 15 мм стержня покрыто маслом, залейте гидравлическое масло. Рекомендованный тип масла см. в разделе *Краткое руководство по техническому обслуживанию* на стр. 187.

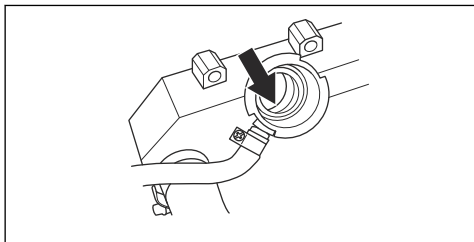
## Замена масла в угловой зубчатой передаче режущей деки

1. Снимите режущую деку. См. раздел *Снятие режущей деки* на стр. 153.
2. Установите режущую деку на ее передний край и слейте масло через пробку маслоналивной горловины.
3. Слейте масло в емкость.
4. Залейте 80 мл нового гидравлического масла, см. раздел *Технические данные* на стр. 198.
5. Проверьте уровень моторного масла. См. раздел *Проверка уровня масла в зубчатой передаче режущей деки* на стр. 185.

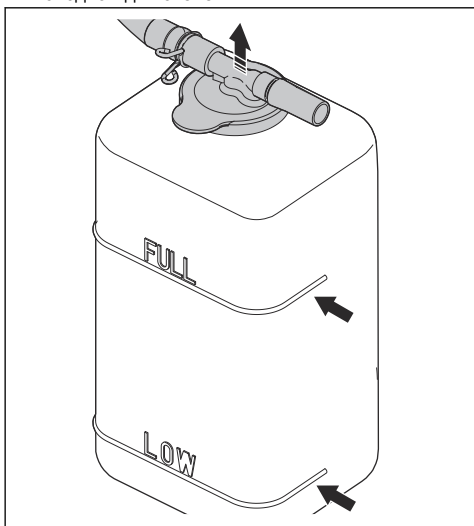
## Проверка уровня охлаждающей жидкости

1. Припаркуйте изделие на ровной поверхности и остановите двигатель.
2. Откройте кожух двигателя. См. раздел *Открытие кожуха двигателя* на стр. 168.
3. Откройте крышку бака охлаждающей жидкости.

4. Проверьте уровень охлаждающей жидкости. При необходимости долейте охлаждающую жидкость в бак. См. раздел *Технические данные* на стр. 198.

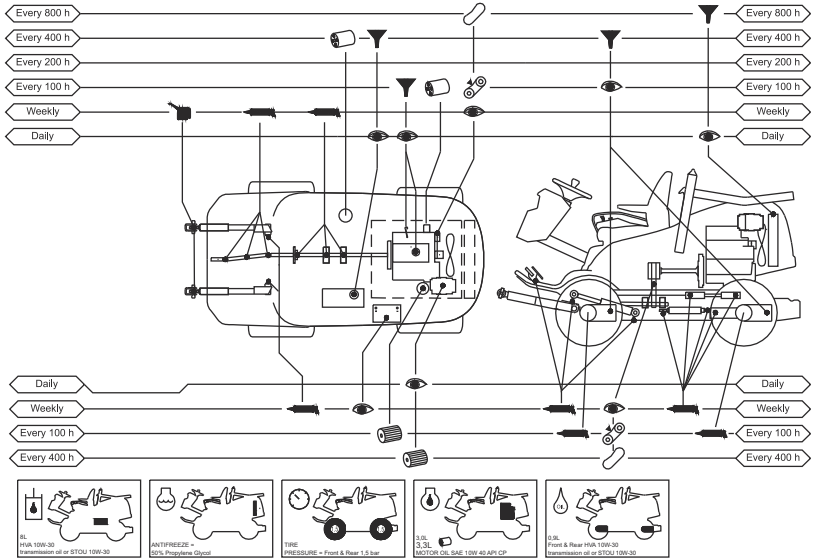


5. Проверьте уровень охлаждающей жидкости в расширительном баке. Уровень масла должен находиться на отметке LOW (НИЗКИЙ) на холодном двигателе.

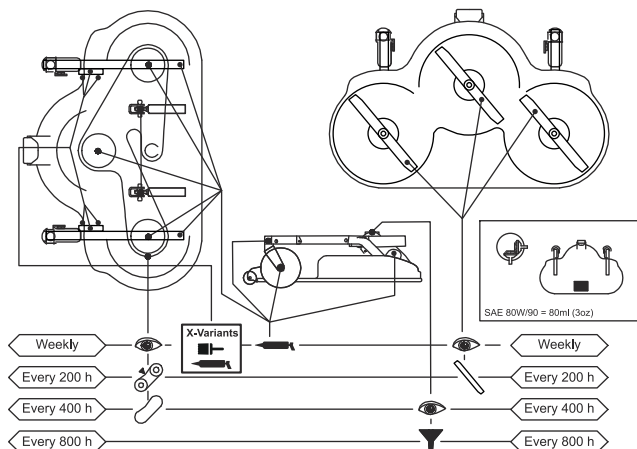


# QUICK MAINTENANCE GUIDE

First service after 50 hours



## QUICK MAINTENANCE GUIDE



### Условные обозначения краткого руководства по техническому обслуживанию



Замените фильтр



Замените масло



Осмотрите или проверьте уровень масла



Смажьте пресс-масленку смазкой



Смажьте моторным маслом



Проверьте состояние и натяжение приводного ремня

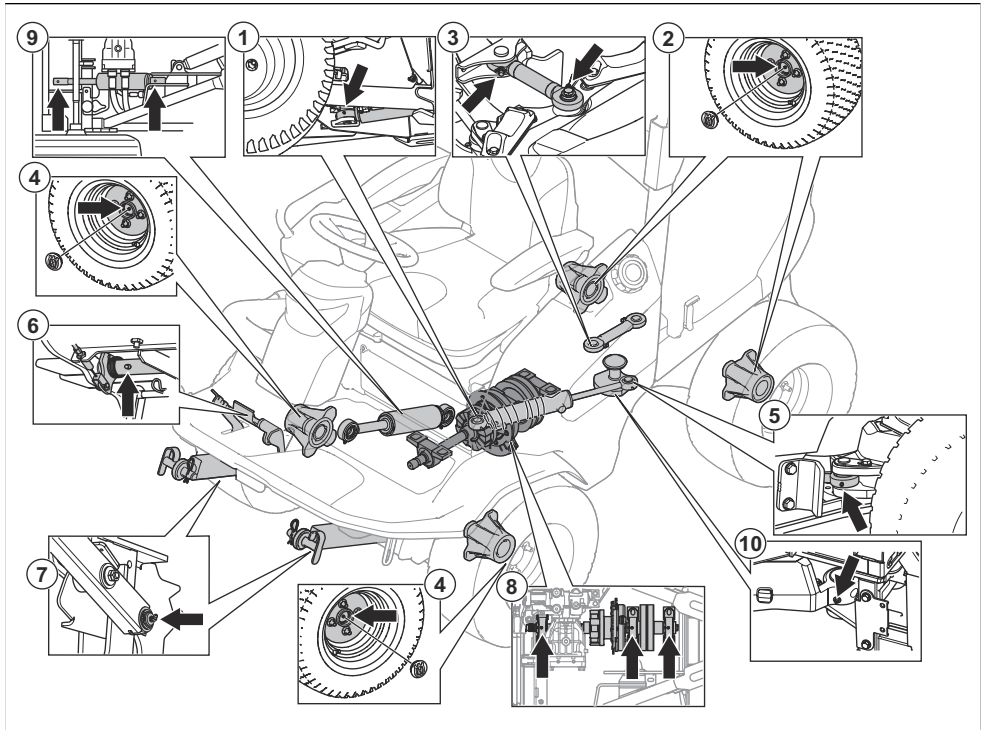


Замените приводной ремень



Замена ножей

## Обзор процедур смазки



Для 1-7 используйте кальциевую смазку.

Для 8 используйте литиевую комплексную смазку.

1. Цилиндр рулевого управления - передний
2. Шлицы задней оси
3. Распорка управления
4. Шлицы передней оси
5. Цилиндр рулевого управления - задний
6. Вал педали. Два положения.
7. Рычаги подъема
8. Корпус подшипника (высокотемпературная литиевая смазка)
9. Подъемный цилиндр
10. Шарнирное соединение рулевого управления

### Смазка, общая информация

- Во избежание непреднамеренного движения во время смазки извлеките ключ из замка зажигания.
- Перед смазкой детали изделия очистите область вокруг нее.
- При смазке с помощью масленки используйте моторное масло.

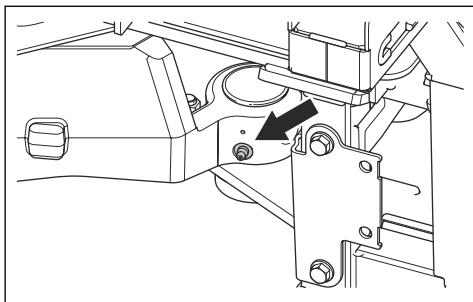
- При смазке консистентной смазкой используйте смазку для шасси или шарикоподшипников, обеспечивающую антикоррозионную защиту. После смазывания удалите излишки смазочного материала.
- При ежедневном использовании изделия смазывайте компоненты 2 раза в неделю.
- Не допускайте попадания смазки на приводные ремни и канавки шкивов ремня. В случае попадания удалите смазку с помощью спирта. Если после удаления смазки спиртом наблюдается недостаточное сцепление между приводным ремнем и шкивом, замените приводной ремень.



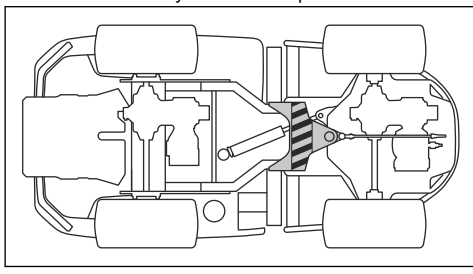
**ВНИМАНИЕ:** Для очистки приводных ремней запрещается использовать бензин и иные нефтепродукты.

## Смазка соединения шарнирного рулевого механизма

1. Смажьте подшипник шарнирного рулевого механизма, когда все колеса изделия будут на земле.



2. Поднимите изделие, чтобы сбросить давление в шарнирном рулевом механизме. На рисунке показано место установки опор.



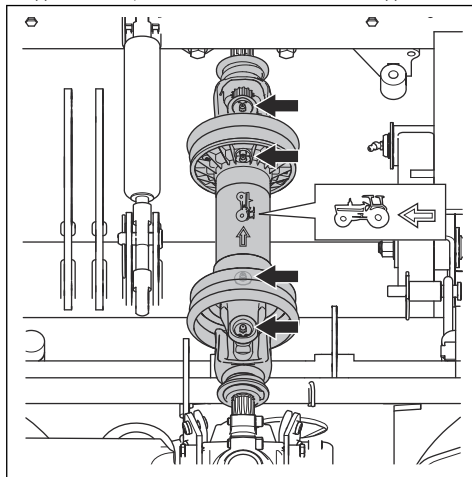
**ВНИМАНИЕ:** Убедитесь в том, что опора не повреждает

распорку управления и не приводит к блокировке шарнирного рулевого механизма.

3. Смажьте подшипник шарнирного рулевого механизма еще раз, когда изделие поднято.
4. Опустите изделие.

## Смазка ведущего вала

1. Снимите люк технического обслуживания. См. раздел *Снятие люка технического обслуживания на стр. 169*.
2. Смажьте 4 пресс-масленки с помощью шприца для смазки, пока смазка не начнет выходить.



## Поиск и устранение неисправностей

### Поиск и устранение неисправностей

Если вы не нашли решения своей проблемы в данном руководстве, обратитесь в сервисный центр Husqvarna.

Проблема	Причина
Стартер не проворачивает вал двигателя	Задетствована кнопка MOM.
	Не включен стояночный тормоз. См. раздел <i>Включение и отключение стояночного тормоза на стр. 164.</i>
	Перегорел главный предохранитель. См. раздел <i>Замена предохранителя на стр. 177.</i>
	Неисправен замок зажигания.
	Ненадлежащее соединение между кабелем и аккумулятором.
	Слишком низкий заряд аккумулятора. См. раздел <i>Зарядка аккумулятора на стр. 178.</i>
	Неисправен стартер.
Двигатель не запускается, когда стартер проворачивает вал двигателя	В топливном баке нет топлива. См. раздел <i>Заправка топливом на стр. 157.</i>
	В топливной системе присутствует воздух.
	Система предварительного подогрева неисправна или работает недостаточно долго
	Неисправен двигатель.
	Засорен топливный фильтр. <i>Замена топливных фильтров на стр. 173.</i>
Двигатель работает рывками	Засорен топливный фильтр. См. раздел <i>Замена топливных фильтров на стр. 173.</i>
	Засорен воздушный фильтр. См. раздел <i>Очистка и замена воздушного фильтра на стр. 174.</i>
	Засорен сапун топливного бака.
	Слишком низкое давление подачи.
	Ослаблено крепление трубки форсунки.
	Неисправен двигатель.
	В топливный бак залито топливо несоответствующего типа.
	Неисправен предохранительный клапан.
	Неисправна топливная форсунка.
	Неисправен топливный насос.
Неисправен насос подачи.	
Двигатель перегревается	Засорен воздухозаборник охлаждения или охлаждающие ребра.
	Перегрузка двигателя.
	Слишком низкий уровень охлаждающей жидкости.
	Слишком низкий уровень моторного масла.



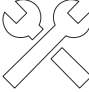
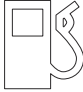


Проблема	Причина
Изделие выпускает черный дым	В топливный бак залито топливо несоответствующего типа.
	Засорен воздушный фильтр. См. раздел <i>Очистка и замена воздушного фильтра на стр. 174.</i>
	Неисправен топливный насос.
	Неисправна топливная форсунка.
Изделие выпускает голубой дым	Слишком высокий уровень моторного масла.
	Неисправен двигатель.
Изделие выпускает белый дым	Неисправен цилиндр в двигателе.
	Слишком высокий уровень моторного масла.
Недостаточная мощность двигателя	Засорен воздушный фильтр. См. раздел <i>Очистка и замена воздушного фильтра на стр. 174.</i>
	Засорен топливный фильтр. См. раздел <i>Замена топливных фильтров на стр. 173.</i>
	В топливной системе присутствует воздух.
	Неисправен предохранительный клапан.
	Слишком низкое давление подачи.
	Неисправен насос подачи.
	Неправильная синхронизация топливного насоса.
	Неисправен двигатель.
Недостаточная мощность трансмиссии	Перепускные клапаны закрыты не полностью.
	В трансмиссии отсутствует масло или уровень масла слишком низкий. См. раздел <i>Проверка уровня масла в трансмиссии на стр. 183.</i>
	Перегрев трансмиссионного масла.
Аккумулятор не заряжается	Аккумулятор неисправен. Обратитесь в сервисный центр Husqvarna.
	Ненадлежащее соединение разъемов кабеля на клеммах аккумулятора.
Изделие вибрирует	Ножи расшатаны. См. раздел <i>Проверка ножей на стр. 182.</i>
	Один или несколько ножей не сбалансированы. См. раздел <i>Проверка ножей на стр. 182.</i>
	Двигатель работает неравномерно.
	Ослаблено крепление угловой зубчатой передачи.
	Ослаблено крепление гидравлического насоса.
	Неисправен двигатель.
	Неисправен ведущий вал.
	Посторонний объект в ременных шкивах МОМ.
Жесткие или поврежденные резиновые элементы.	



Проблема	Причина
Неудовлетворительные результаты стрижки	Ножи затупились. См. раздел <i>Проверка ножей на стр. 182.</i>
	Длинная или мокрая трава. См. раздел <i>Достижение оптимальных результатов стрижки на стр. 164.</i>
	Режущая дека сдвинута.
	Засорение режущей деки травой. См. раздел <i>Установка режущей деки в сервисное положение на стр. 179.</i>
	Разное давление в шинах с правой и левой стороны. См. раздел <i>Давление в шинах на стр. 179.</i>
	Эксплуатация изделия на слишком высокой скорости. См. раздел <i>Достижение оптимальных результатов стрижки на стр. 164.</i>
	Слишком низкая частота вращения двигателя. См. раздел <i>Технические данные на стр. 198.</i>
	Приводной ремень проскальзывает.

## Дисплей - Поиск и устранение неисправностей

Символ	Название	Отображается на дисплее	Причина
	Индикатор температуры воды в двигателе	Отображается символ.	Слишком высокая температура двигателя.
		Символ быстро мигает.	Обратитесь в сервисный центр Husqvarna.
	Датчик давления масла	Отображается символ.	Низкое давление масла. См. раздел <i>Проверка уровня моторного масла на стр. 182.</i>
	Индикатор уровня заряда аккумулятора	Отображается символ.	Низкое напряжение. См. раздел <i>Зарядка аккумулятора на стр. 178.</i>
	Индикатор кнопки MOW	Отображается символ.	Кнопка MOW задействована. См. раздел <i>Проверка рабочих условий на стр. 148.</i>
		Символ мигает.	Неверная процедура запуска. См. раздел <i>Проверка рабочих условий на стр. 148.</i>
		Символ быстро мигает.	Кнопка MOW неисправна. Обратитесь в сервисный центр Husqvarna.

Символ	Название	Отображается на дисплее	Причина
	Индикатор стояночного тормоза	Отображается символ.	Включен стояночный тормоз. См. раздел <i>Включение и отключение стояночного тормоза на стр. 164.</i>
		Символ мигает.	Неверная процедура запуска. См. раздел <i>Проверка рабочих условий на стр. 148.</i>
		Символ быстро мигает.	Стояночный тормоз неисправен. Обратитесь в сервисный центр Husqvarna.
	Индикатор OPC	Символ мигает.	Датчик сиденья выключен, когда вы пытаетесь запустить двигатель. См. раздел <i>Проверка рабочих условий на стр. 148.</i>
		Символ быстро мигает.	Неисправен датчик сиденья. Обратитесь в сервисный центр Husqvarna.
	Индикатор техобслуживания	Отображается символ.	Требуется техобслуживание. Обратитесь в сервисный центр Husqvarna.
	Указатель уровня топлива	Отображается символ.	Низкий уровень топлива. См. раздел <i>Заправка топливом на стр. 157.</i>
	Bluetooth®	Символ мигает.	Изделие заблокировано. Разблокируйте изделие с помощью приложения Husqvarna Connect.
	Цифровой замок	Отображается символ.	Изделие заблокировано. Разблокируйте изделие с помощью приложения Husqvarna Connect.

**Примечание:** Символы и положение символов на дисплее могут отличаться в зависимости от модели.

## Транспортировка, хранение и утилизация

### Транспортировка

- Изделие имеет большой вес и может нанести сдавливающие травмы. Соблюдайте особую осторожность при погрузке изделия на транспортное средство/прицеп или его разгрузке.
- Для транспортировки используйте прицеп соответствующей грузоподъемности.
- Перед транспортировкой изделия в прицепе или по дороге изучите местные правила дорожного движения.

### Безопасное крепление изделия в прицепе для транспортировки

Перед креплением изделия ознакомьтесь с разделом, посвященным безопасности, и усвойте его содержание. См. раздел *Безопасность при транспортировке на стр. 150.*



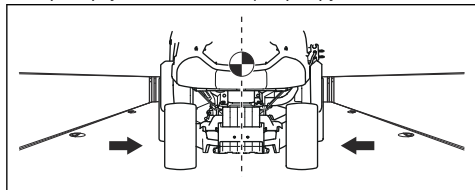
### ПРЕДУПРЕЖДЕНИЕ:

Стояночного тормоза недостаточно для фиксации изделия на время его

транспортировки. Прочно закрепите изделие в грузовом отсеке.

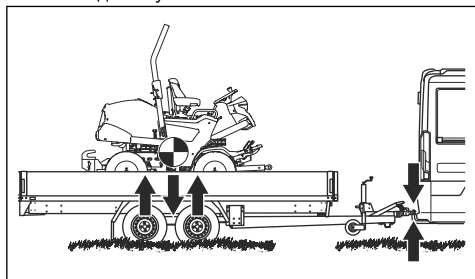
Оборудование: 4 одобренных стропа и 4 противооткатных упора.

1. Припаркуйте изделие в центре грузового отсека.

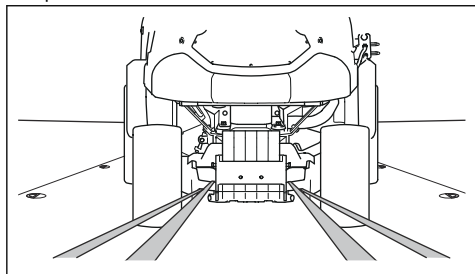


**ПРЕДУПРЕЖДЕНИЕ:** При транспортировке в крытых транспортных средствах. Перед тем, как поместить изделие в транспортное средство, убедитесь, что оно остыло.

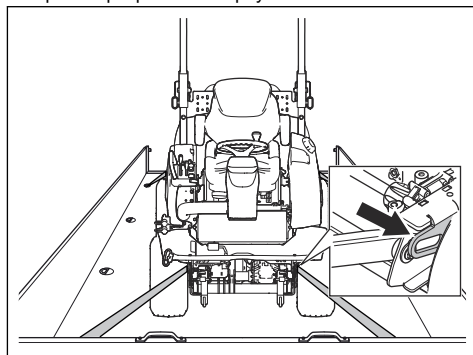
2. Убедитесь, что центр тяжести изделия находится выше колесной оси транспортного средства. Если для транспортировки используется прицеп, убедитесь, что прижимное усилие тягово-сцепного устройства соответствует необходимому.



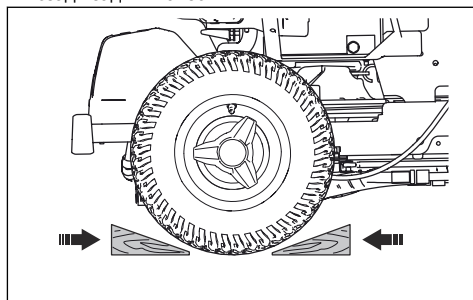
3. Включите стояночный тормоз.
4. Опустите режущую деку в плавающее положение.
5. Снимите все незакрепленные предметы.
6. Протяните первый строп через раму задней трансмиссии.



7. Протяните второй строп через раму задней трансмиссии.
8. Прикрепите стропы к грузовому отсеку.
9. Затяните стропы назад, чтобы закрепить изделие в грузовом отсеке.
10. Прикрепите третий строп к одной из транспортировочных проушин.



11. Прикрепите четвертый строп к другой транспортировочной проушине.
12. Прикрепите строп к грузовому отсеку.
13. Затяните строп вперед, чтобы закрепить изделие в грузовом отсеке.
14. Установите противооткатные упоры спереди и сзади задних колес.



## Буксировка изделия

Агрегат оснащен гидростатической трансмиссией. Во избежание повреждения трансмиссии следует буксировать изделие только на небольшие расстояния и с низкой скоростью.

Отключите трансмиссию перед буксировкой. См. раздел *Отключение гидростатической трансмиссии на стр. 164.*

## Хранение

Подготовка изделия к хранению требуется в конце сезона, а также в случае хранения в течение более 30 дней.

Для предотвращения образования липких частиц во время хранения добавляйте стабилизирующий реагент. Строго соблюдайте данные по соотношению смешиваемых компонентов, указанные производителем.

- Добавляйте стабилизирующий реагент в топливо, находящееся в топливном баке или в емкости для хранения, чтобы предотвратить повреждение двигателя.
- Дайте двигателю поработать не менее 10 минут, чтобы стабилизирующий реагент попал в систему впрыска топлива.



### ПРЕДУПРЕЖДЕНИЕ:

Запрещается хранить изделие с топливом в топливном баке в помещениях или в местах с недостаточной вентиляцией воздуха. Существует риск пожара, если испарения топлива окажутся вблизи открытого пламени или искр.

- Переведите главный выключатель в положение ВЫКЛ. См. раздел *Остановка двигателя на стр. 163*.
- Очистите изделие, см. *Очистка изделия на стр. 167*. Устраните повреждения лакокрасочного покрытия, чтобы предотвратить образование ржавчины.



**ПРЕДУПРЕЖДЕНИЕ:** Риск пожара можно уменьшить, очистив изделие от травы и других легковоспламеняющихся материалов. Дайте изделию остыть перед помещением на хранение.

- Проверьте изделие на наличие изношенных или поврежденных деталей и затяните ослабленные винты и гайки.
- Снимите аккумулятор. Очистите, зарядите и поставьте аккумулятор на хранение в прохладное место.
- Замените моторное масло и утилизируйте отработанное масло.
- Опорожните топливный бак. Запустите двигатель и дайте ему поработать, пока в системе впрыска топлива не останется топлива.

**Примечание:** Не опорожняйте топливный бак и систему впрыска топлива, если в топливо добавлен стабилизирующий реагент.

- Снимите запальные свечи и залейте в каждый цилиндр примерно столовую ложку моторного масла. Вручную проверните вал двигателя, чтобы распределить масло. Установите запальные свечи.
- Заполните смазкой все пресс-масленки, смажьте соединения и оси.

- Храните изделие в чистом сухом месте и накрывайте его для дополнительной защиты. Чехол для защиты изделия на время хранения или транспортировки можно приобрести у дилера.

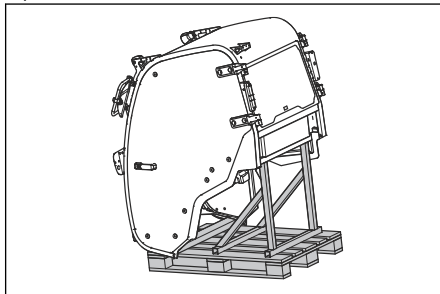
## Хранение кабины



### ПРЕДУПРЕЖДЕНИЕ:

Перемещайте кабину с осторожностью. Кабина имеет большой вес и может нанести тяжелые травмы. Убедитесь, что кабина во время хранения находится в устойчивом положении.

- Устраните повреждения лакокрасочного покрытия, чтобы предотвратить образование ржавчины.
- Проверьте изделие на наличие изношенных или поврежденных деталей и затяните ослабленные винты и гайки.
- Храните изделие в чистом, сухом месте и накрывайте его для дополнительной защиты.
- Храните изделие в запечатом помещении, вне доступа детей и лиц, не имеющих соответствующего разрешения.
- На время хранения установите кабину на опору кабины. См. раздел *Размеры опоры кабины на стр. 204*.



## Утилизация

- Химические вещества могут представлять опасность, поэтому их нельзя сливать на землю. Всегда утилизируйте отработанные химические вещества в сервисном центре или в специально предназначенном месте.
- Когда срок службы изделия подойдет к концу, верните его дилеру или в специальный центр утилизации.
- Масло, масляные фильтры, топливо и аккумулятор могут оказывать отрицательное воздействие на окружающую среду. Соблюдайте местное законодательство и действующие нормы в области переработки.
- Запрещается утилизировать аккумулятор как бытовые отходы.

- Отправьте аккумулятор в сервисный центр Husqvarna или утилизируйте его в специально предназначенном месте для утилизации аккумуляторов.

## Технические данные

### Технические данные

	P 520DX	P 525DX / P 525DX Cabin
<b>Размеры</b>	См. разделы <i>Размеры изделия (P 520DX/P 525DX)</i> на стр. 202 и <i>Размеры изделия (P 525DX Cabin)</i> на стр. 203.	
Вес без режущей деки, с пустыми баками, кг	649	677 921 (кабина P 525DX)
Размеры шин	20 × 8 - 10	20 × 10 - 10
Давление в шинах, задние – передние, кПа / бар / фунт/кв. дюйм	150 / 1,5 / 22	150 / 1,5 / 22
Макс. уклон, градусы	10	10
<b>Двигатель</b>		
Марка/модель	Kubota/D902	Kubota/D1105
Номинальная мощность двигателя, кВт при 3000 об/мин <sup>13</sup>	14,7	17,8
Рабочий объем, см <sup>3</sup>	898	1123
Макс. частота вращения двигателя, об/мин	3300	3200
Макс. скорость переднего хода, км/ч / миль/ч	17,6 / 10,9	19 / 11,8
Макс. скорость заднего хода, км/ч / миль/ч	13,4 / 8,3	15 / 9,3
Дизельное топливо, мин. октановое число <sup>14</sup>	45	45
Объем бака, л (при макс. уровне топлива)	22	22
Масло, класс API CF-4 или выше	Класс SAE10W-40	Класс SAE10W-40
Объем масла с учетом фильтра, л	3,3	3,3
Объем масла без учета фильтра, л	3	3
Стартер	Электрическая система запуска, 12 В, 40 А·ч	Электрическая система запуска, 12 В, 40 А·ч
<b>Система охлаждения</b>		
Емкость системы охлаждения, л	3,7	3,7
Антифриз	≥ 50% пропиленгликоля (MPG)	≥ 50% пропиленгликоля (MPG)

<sup>13</sup> Указанная номинальная мощность двигателя — это средняя полезная мощность типичного серийного двигателя при указанной частоте вращения (об/мин) для определенной модели двигателя, измеренная в соответствии со стандартом SAE J1349/ISO1585. Показатели двигателей массового производства могут отличаться от этого значения. Фактическая выходная мощность двигателя, установленного на определенном агрегате, зависит от рабочей скорости, условий окружающей среды и других параметров.

<sup>14</sup> Согласно нормам по выбросам вредных веществ топливо должно соответствовать стандарту EN590 или ASTM D975, а также иметь содержание серы менее 500 частей на млн или 0,05% веса. Дополнительные сведения о качестве топлива см. в руководстве по эксплуатации Kubota

	P 520DX	P 525DX / P 525DX Cabin
<b>Гидравлическая система</b>		
Макс. рабочее давление, бар/фунт на кв. дюйм	120/1740	120/1740
Макс. рабочий поток, л/мин	12	12
Емкость гидравлического бака, л	8	8
Производительность гидравлической системы, л	13	13
Гидравлическое масло	Трансмиссионное масло Husqvarna 10W-30  (Husqvarna 10W-30 4T AWD или STOU 10W-30)	Трансмиссионное масло Husqvarna 10W-30  (Husqvarna 10W-30 4T AWD или STOU 10W-30)
<b>Трансмиссия</b>		
Марка	Kanzaki	Kanzaki
Модель	KTM23	KTM23
Трансмиссионное масло	Трансмиссионное масло Husqvarna 10W-30  (Husqvarna 10W-30 4T AWD или STOU 10W-30)	Трансмиссионное масло Husqvarna 10W-30  (Husqvarna 10W-30 4T AWD или STOU 10W-30)
Емкость переднего масляного бака, полная, л	0,9	0,9
Емкость заднего масляного бака, полная, л	0,9	0,9
Макс. гидравлическое давление, бар / фунт/кв. дюйм	275 / 3989	275 / 3989
<b>Электрическая система</b>		
Тип	12 В, с заземлением отрицательного вывода	12 В, с заземлением отрицательного вывода
Аккумулятор	12 В, 62 А·ч	12 В, 62 А·ч
Главный предохранитель, тип Мега ОТО	150 А	150 А
Предохранитель для разъема питания, тип Midi ОТО	50	50
<b>Лампы</b>		
Фара	Светодиод, 2x12 В, 5 Вт	Светодиод, 2x12 В, 5 Вт
<b>Лампы на кабине</b>		
Фары ближнего и дальнего света	-	H7
Стояночные лампы	-	W5W
Лампа указателя поворота	-	PY21W
Передние фонари рабочего освещения	-	H9
Задние фонари рабочего освещения	-	Светодиодные индикаторы
Задние фонари	-	Светодиодные индикаторы

	P 520DX	P 525DX / P 525DX Cabin
Сигнальная лампа	-	Светодиодные индикаторы
<b>Режущая дека</b>		
Тип	Combi 132	Combi 132
	Combi 155	Combi 155
	Combi 132 X	Combi 132 X
	Combi 155 X	Combi 155 X

Излучение шума <sup>15</sup>	P 520DX	P 525DX	P 525DX Cabin
<b>Уровень мощности звука, измеренный, дБ(А)</b>			
Combi 132	103	104	103
Combi 155	104	103	103
Combi 132 X	103	104	103
Combi 155 X	104	103	103
<b>Уровень мощности звука, гарантированный, дБ(А)</b>			
Combi 132	105	105	104
Combi 155	105	105	104
Combi 132 X	105	105	104
Combi 155 X	105	105	104

Уровни шума <sup>16</sup>	P 520DX	P 525DX	P 525DX Cabin
<b>Уровень звукового давления на уши оператора, дБ(А)</b>			
Combi 132	88	87	84
Combi 155	88	87	84
Combi 132 X	88	87	84
Combi 155 X	88	87	84

<sup>15</sup> Излучение шума в окружающую среду измеряется как мощность звука ( $L_{WA}$ ) согласно директиве ЕС 2000/14/ЕС.

<sup>16</sup> Уровень шумового давления в соответствии с EN ISO 5395. Указанные данные об уровне шумового давления имеют типичный статистический разброс (стандартное отклонение) в 1,2 дБ (А).



Уровни вибрации <sup>17</sup>	P 520DX	P 525DX	P 525DX Cabin
<b>Уровень вибрации на рулевом колесе, м/с<sup>2</sup></b>			
Combi 132	1,4	1,5	1,4
Combi 155	1,3	1,7	1,3
Combi 132 X	1,4	1,5	1,4
Combi 155 X	1,3	1,7	1,3
<b>Уровень вибрации на сиденье, м/с<sup>2</sup></b>			
Combi 132	0,3	0,4	0,3
Combi 155	0,3	0,4	0,3
Combi 132 X	0,3	0,4	0,3
Combi 155 X	0,3	0,4	0,3

Режущая дека	Combi 132	Combi 155	Combi 132 X	Combi 155 X
Ширина стрижки, мм	1320	1550	1320	1550
Высота стрижки, 7 положений, мм/дюйм	30-112	30-112	30-112	30-112
Ширина, мм	1400	1631	1400	1631
Длина, мм	490	563	490	563
Масса, кг	138	155	148	163
<b>Нож</b>				
Момент затяжки болтов ножа, Н·м / кг·м / фунто-футы	80-84 / 8,15-8,56 / 59-62	80-84 / 8,15-8,56 / 59-62	80-84 / 8,15-8,56 / 59-62	80-84 / 8,15-8,56 / 59-62
Артикул	5861988-10	5861989-10	5861988-10	5861989-10



### **ПРЕДУПРЕЖДЕНИЕ:**

Использование режущей деки, не предназначенной для данного изделия, может привести к отбрасыванию

предметов с большой скоростью и серьезным травмам. Не используйте типы режущих дек, которые не указаны в данном руководстве пользователя.

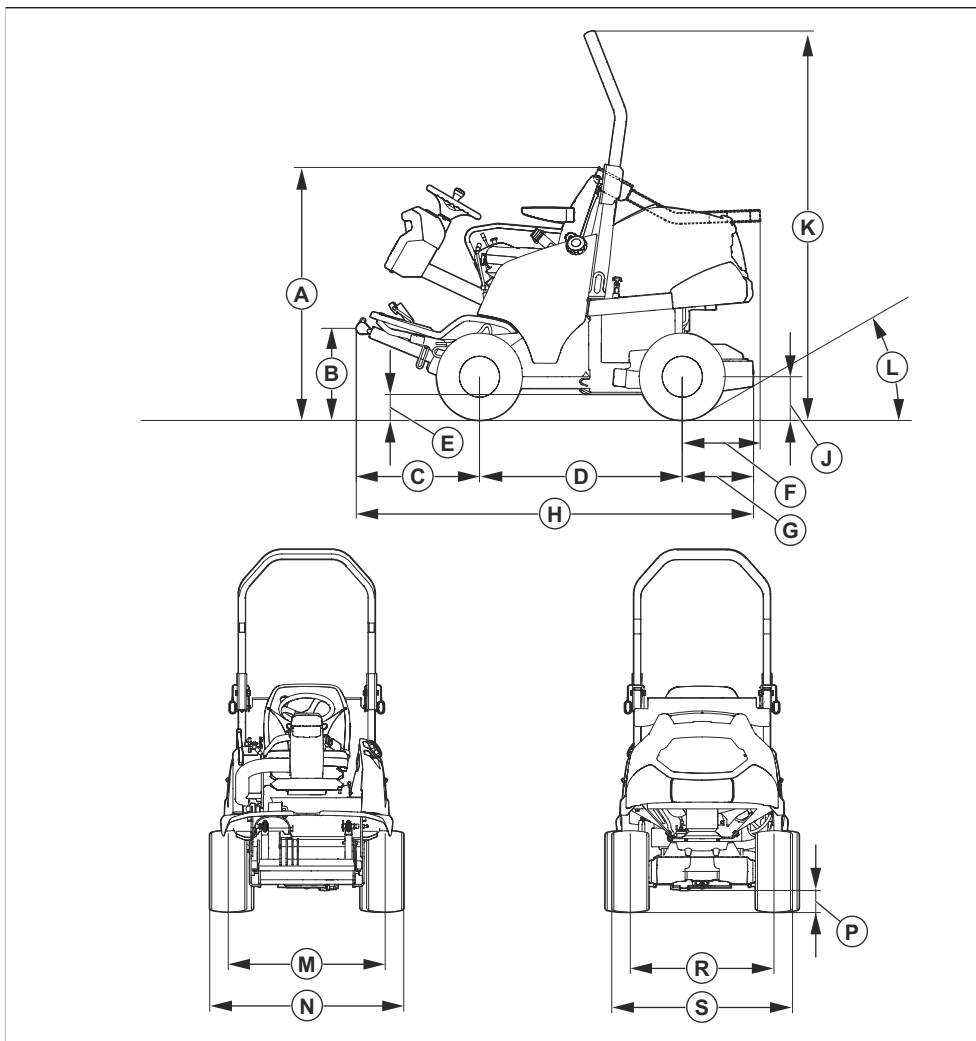
## **Данные о радиочастотах**

	P 520DX	P 525DX	P 525DX Cabin
Диапазон частот, МГц	2402 – 2480	2402 – 2480	2402 – 2480

<sup>17</sup> Уровень вибрации в соответствии с EN ISO 5395. Указанные данные об уровне вибрации имеют типичный статистический разброс (стандартное отклонение) 0,2 м/с<sup>2</sup> (для рулевого колеса) и 0,8 м/с<sup>2</sup> (для сиденья).

	P 520DX	P 525DX	P 525DX Cabin
Выходная мощность <sup>18</sup> , дБм	0,0	0,0	0,0

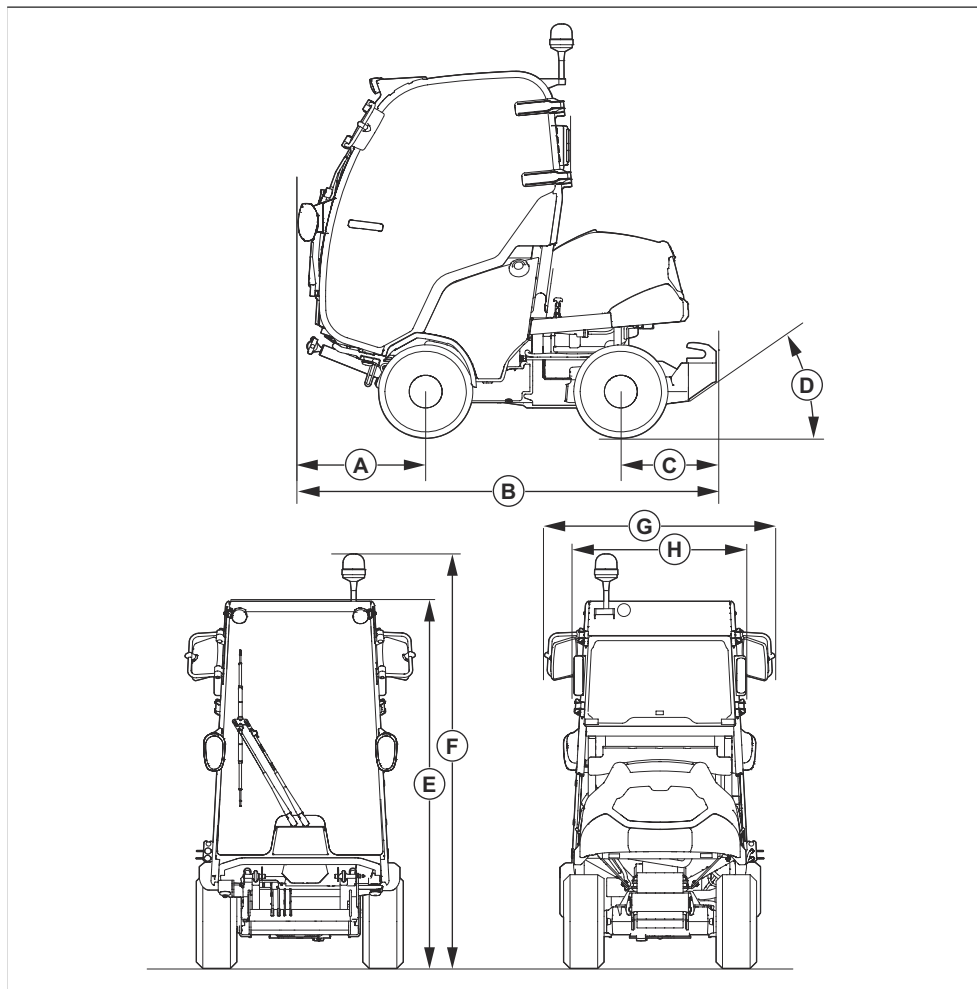
## Размеры изделия (P 520DX/P 525DX)



<sup>18</sup> Измерено при 2402 МГц.

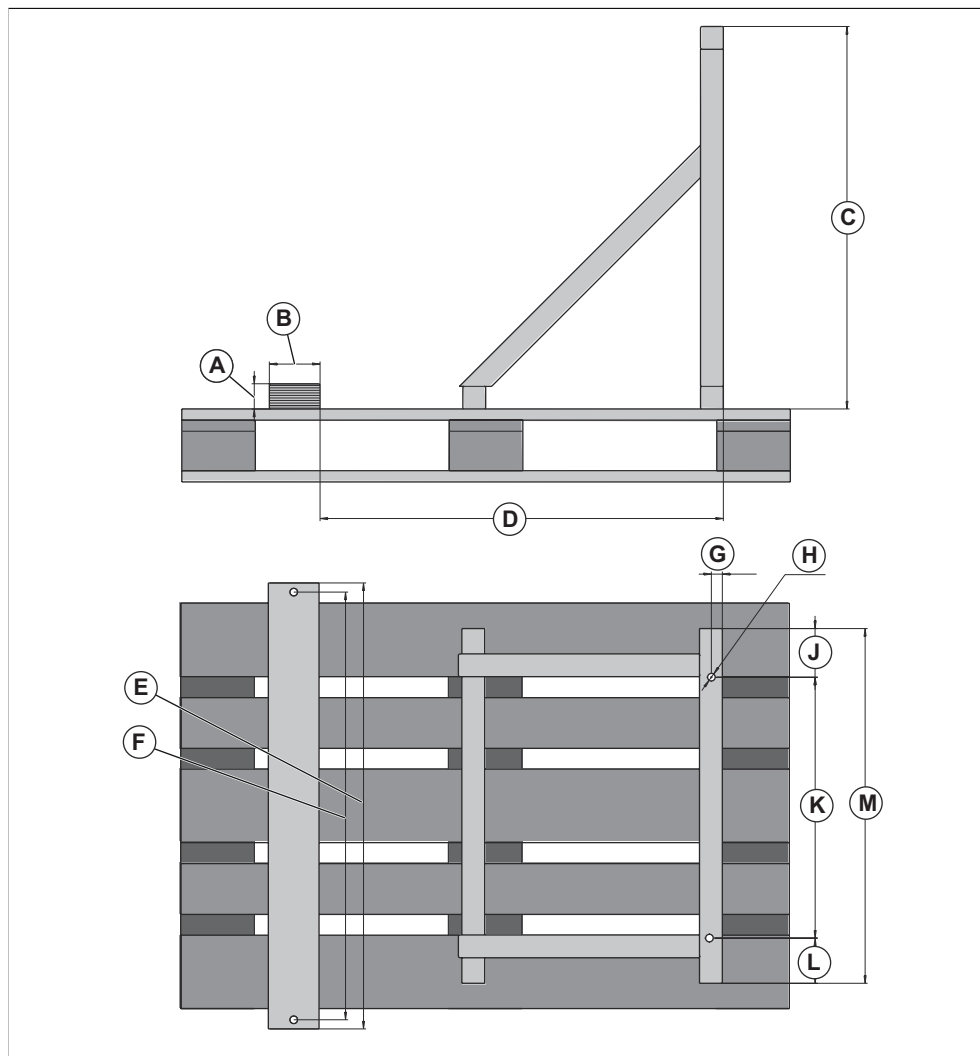
Размеры, мм							
<b>A</b>	1330 / 1330	<b>E</b>	164 / 160	<b>J</b>	254 / 254	<b>N</b>	1132 / 1153
<b>B</b>	502 / 499	<b>F</b>	407 / 407	<b>K</b>	2033 / 2033	<b>P</b>	149 / 149
<b>C</b>	645 / 645	<b>G</b>	373 / 373	<b>L</b>	35,5° / 35,5°	<b>R</b>	836 / 842
<b>D</b>	1060 / 1060	<b>H</b>	2078 / 2078	<b>M</b>	910 / 918	<b>S</b>	1056 / 1077

### Размеры изделия (P 525DX Cabin)



Размеры, мм							
<b>A</b>	692	<b>C</b>	518	<b>E</b>	2008	<b>G</b>	1251
<b>B</b>	2269	<b>D</b>	35°	<b>F</b>	2180	<b>H</b>	883

## Размеры опоры кабины



Размеры опоры кабины, мм							
<b>A</b>	50	<b>D</b>	800	<b>G</b>	22,5	<b>K</b>	515
<b>B</b>	100	<b>E</b>	880	<b>H</b>	15 Ø (x4)	<b>L</b>	89
<b>C</b>	755	<b>F</b>	844	<b>J</b>	96	<b>M</b>	700

---

## Принадлежности

---

В настоящем руководстве по эксплуатации не приведены инструкции по техническому обслуживанию дополнительного оборудования или

принадлежностей. Данные инструкции см. в руководстве по эксплуатации соответствующего оборудования или принадлежности.

---

## Сервисное обслуживание

---

Проводите ежегодную проверку изделия в авторизованном сервисном центре, чтобы убедиться, что изделие функционирует безопасно и готово к работе в высокий сезон. Оптимальное время для технического обслуживания или ремонта изделия — низкий сезон.

При отправке заказа на запасные части укажите год приобретения изделия, модель, тип и серийный номер.

Используйте только оригинальные запасные части.

---

## Гарантия

---

### Гарантия на трансмиссию

Гарантия на трансмиссию действительна, только если проверки скорости передних и задних колес выполняются согласно графику технического обслуживания. Во избежание повреждения системы трансмиссии обращайтесь в авторизованный сервисный центр для ее регулировки.

# Декларация о соответствии

## Декларация соответствия требованиям ЕС

Мы, компания **Husqvarna AB**, SE-561 82  
Husqvarna, Швеция, тел.: +46-36-146500, с полной  
ответственностью заявляем, что изделие:

<b>Описание</b>	Газонокосилка-райдер
<b>Марка</b>	Husqvarna
<b>Тип / Модель</b>	P 520DX, P 525DX, P 525DX Cabin
<b>Идентификация</b>	Серийные номера начиная с 2022 года и далее

полностью соответствует следующим директивам и  
нормативам ЕС:

<b>Директива/Норма- тив</b>	<b>Описание</b>
2011/65/EU	"Об ограничении использования определенных опасных веществ в электрическом и электронном оборудовании"
2006/42/EC	"О механическом оборудовании"
2014/30/EU	"Об электромагнитной совместимости"
2000/14/EC	"Об излучении шума в окружающую среду"
2014/53/EU	"О радиооборудовании"

а также требованиям следующих стандартов и/или  
технических регламентов: EN ISO 5395-1:2013/  
A1:2018, EN ISO 5395-3:2013/A1:2017/A2:2018, ISO  
21299:2009, EN ISO 12100:2010, EN ISO 14982:2009,  
ETSI EN 300 328 v.2.2.2, ETSI EN 301 489-1 V2.2.3,  
ETSI EN 301 489-17 V3.2.4, EN IEC 61000-6-4:2019,  
EN IEC 61000-6-2:2019, EN IEC 63000:2018.

Уполномоченная организация: 0404, RISE SMP  
Svensk Maskinprovning AB, Box 4053, SE-904  
03 Умеå, Швеция, подтвердила соответствие  
Директиве Совета ЕС 2000/14/ЕС, процедура оценки  
соответствия: Приложение VI.

Информацию по излучению шума см. в разделе  
*Технические данные на стр. 198.*

Husqvarna, 2022-10-12

Клаес Лосдал (Claes Losdal), директор отдела  
разработок/садовая техника, Husqvarna AB  
Ответственный за техническую документацию



141400, Московская обл., Г. Химки, ул. Ленинградская,  
владение 39, строение 6, здание II этаж 4,  
помещение OB02\_04,  
телефон горячей линии 8-800-200-1689

---

## Зміст

---

Вступ.....	207	Транспортування, зберігання й утилізація.....	263
Безпека.....	215	Технічні дані.....	266
Збирання.....	221	Аксесуари.....	273
Експлуатація.....	226	Сервіс.....	273
ТЕХНІЧНЕ ОБСЛУГОВУВАННЯ.....	234	Гарантія.....	273
Усунення несправностей.....	259	Декларація відповідності.....	274

---

## Вступ

---

### Перевірка перед доставкою та номери виробів

---

підписаний екземпляр документа, що засвідчує виконання перевірки перед доставкою.

---

**Зверніть увагу:** Цей виріб було перевірено перед доставкою. Обов'язково отримайте в дилера

Контактні дані центру обслуговування:	
Цей посібник користувача стосується виробу з номером / серійним номером:	
/	
Двигун:	
Трансмісія:	

### Опис виробу

Вироби P 520DX та P 525DX є косарками переднього типу. Джерело потужності – дизельний двигун. Педалі руху вперед і назад дають оператору змогу регулювати швидкість плавно. На цих виробках є повний привод (AWD), і застосовуються вони з різальними деками Combi із Bioclip®. P 525DX Cabin – це P 525DX з кабіною.

### Призначення

Цей продукт призначений для скошування трави в комерційних обсягах. Для використання виробу в інших цілях слід приєднати до нього додаткове обладнання. Із питаннями щодо доступності аксесуарів звертайтеся до свого дилера Husqvarna.

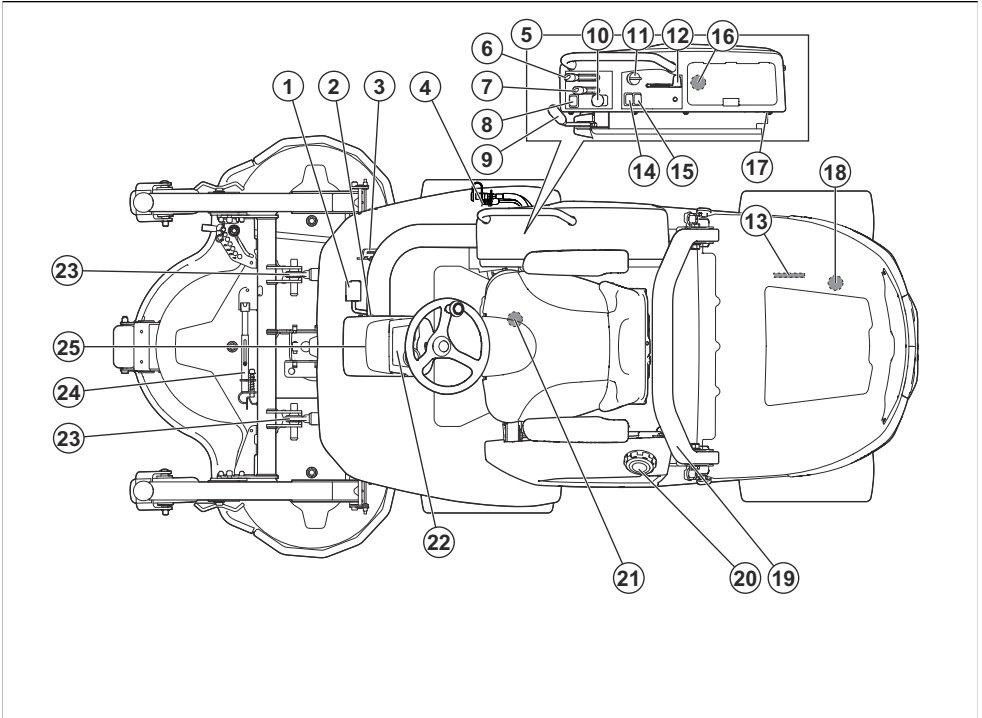
### Страховання виробу

Ваш новий виріб необхідно застрахувати. За поясненнями зверніться до своєї страхової компанії. Рекомендуємо отримати повне всеохоплююче страхування, що включає страхування третіх осіб, страхування від пожежі, пошкодження, крадіжки та відповідальності.

### Firmware (Вбудоване програмне забезпечення)

Упевніться, що на виробі встановлено найновіші версії програмного забезпечення. Зверніться до дилера з обслуговування Husqvarna.

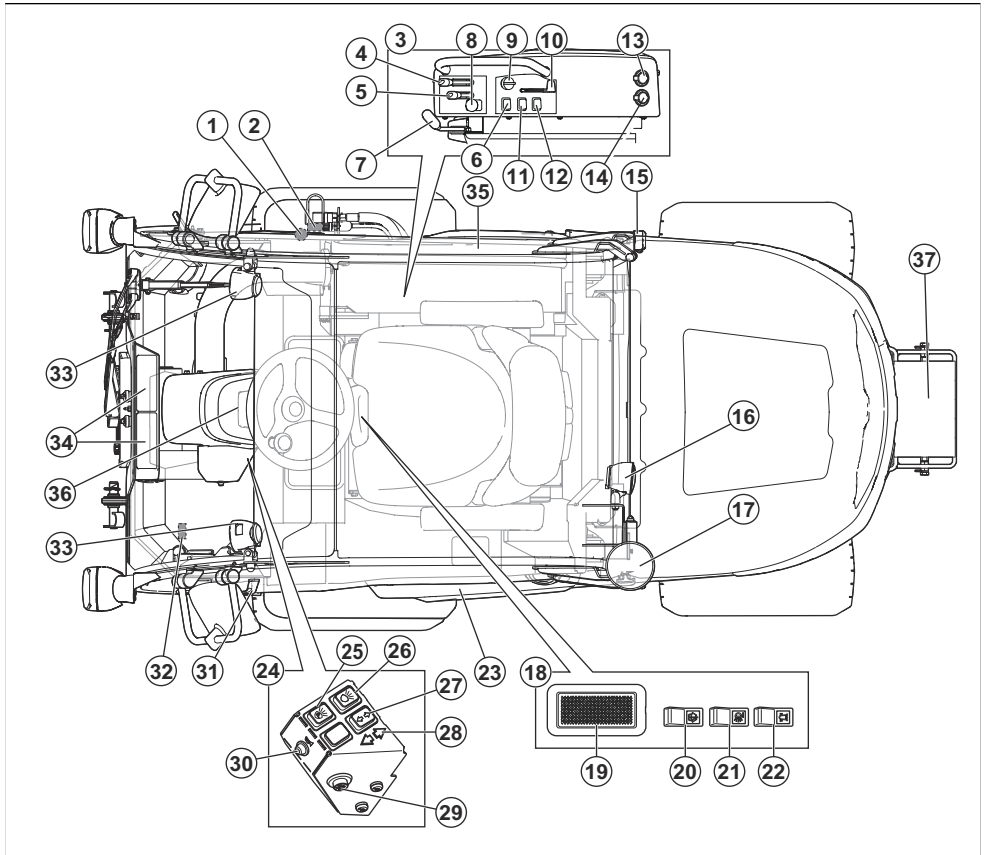
## Огляд виробу (P 520DX, P 525DX)



- |  |  |
|--|--|
| 1. Педаль руху вперед  | 12. Регулятор газу   |
| 2. Заблокуйте важіль у положенні педалі (недоступно для P 520DX)                         | 13. Паспортна табличка   |
| 3. Педаль зворотного руху  | 14. Перемикач головних фар   |
| 4. Роз'єм живлення AUX, 12 В (додатково для P 520DX)                                     | 15. Перемикач роз'єму живлення, 12 В   |
| 5. Права панель керування  | 16. Розетки USB, 5 В   |
| 6. Важіль гідравлічного підіймача  | 17. Гніздо живлення, 12 В  |
| 7. Важіль висоти скошування (додатково для P 520DX)                                      | 18. Перепускний клапан задньої трансмісії  |
| 8. Функціональна кнопка для додаткового гідравлічного обладнання (додатково для P 520DX) | 19. Конструкція для захисту при перекиданні (Roll Over Protective Structure, ROPS) |
| 9. Стояночне гальмо  | 20. Кришка паливного бака  |
| 10. Кнопка вала відбору потужності   | 21. Перепускний клапан передньої трансмісії  |
| 11. Ключ запалювання   | 22. Дисплей  |
|  | 23. Ручки підійомника  |
|  | 24. Сервісна розпірка  |
|  | 25. КЕРМОВА КОЛОНКА  |



## Огляд виробу (P 525DX Cabin)



- |  |  |
|--|--|
| 1. Регулятор потоку повітря для обігрівача кабіни                | 17. Сигнальні ліхтарі                                |
| 2. Роз'єм живлення AUX, 12 В                                     | 18. Панель керування в даху кабіни                   |
| 3. Права панель керування  | 19. Перемикач внутрішнього освітлення кабіни         |
| 4. Важіль гідравлічного підйомача                                | 20. Перемикач склоочисників лобового скла            |
| 5. Важіль висоти скошування                                      | 21. Перемикач заднього робочого освітлення на кабіні |
| 6. Функціональна кнопка для додаткового гідравлічного обладнання | 22. Перемикач сигнальних ліхтарів на кабіні          |
| 7. Стояночне гальмо  | 23. Двері  |
| 8. Кнопка вала відбору потужності                                | 24. Панель керування                                 |
| 9. Ключ запалювання  | 25. Перемикач габаритних ліхтарів                    |
| 10. Регулятор газу   | 26. Перемикач ближнього світла                       |
| 11. Перемикач головних фар                                       | 27. Перемикач сигналу повороту                       |
| 12. Вимикач роз'єму живлення                                     | 28. Індикатор сигналу повороту                       |
| 13. Розетки USB, 5 В   | 29. Перемикач аварійних ліхтарів                     |
| 14. Гніздо живлення, 12 В  | 30. Пристрій звукової сигналізації                   |
| 15. Задні ліхтарі  | 31. Ручка  |
| 16. Заднє робоче освітлення                                      | 32. Вентиляційна опора                               |

- 33. Переднє робоче освітлення
- 34. Вентилятор і фільтр
- 35. Аварійний вихід
- 36. Дисплей
- 37. Протипага

## Роз'єми живлення

Цей виріб має такі роз'єми живлення:

- Роз'єм живлення 12 В
- Роз'єми USB
- Роз'єм живлення AUX, 12 В (додатково для P 520DX)

Щоб знайти запобіжники роз'єму живлення, див. у *Огляд плавких запобіжників на сторінці 246.*

Місце розташування роз'ємів живлення див. у *Огляд виробу (P 520DX, P 525DX) на сторінці 208.*

Вмикати й вимикати гніздо живлення можна за допомогою перемикача, розташованого на панелі керування.

## Лічильник мотогодин

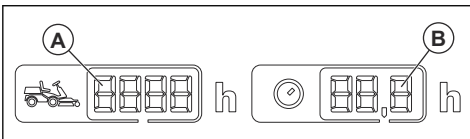
На дисплеї виробу є 2 лічильника мотогодин.

На лічильниках мотогодин відображається загальна кількість годин роботи двигуна (А) і кількість годин за певний період роботи (В). Остання цифра показника кількості годин за період роботи вказує десяті частини години (6 хвилин).

Час, коли запалювання ввімкнено, а двигун вимкнено, не враховується.

**Зверніть увагу:** Лічильник загальних мотогодин (А) показує лише повні години.

**Зверніть увагу:** Період роботи – це час, який двигун був увімкнений протягом одного дня. Новий період роботи починається, якщо двигун залишається вимкненим протягом щонайменше 6 годин.



## Husqvarna Connect

Виріб оснащений технологією бездротового зв'язку й може встановлювати з'єднання з мобільними пристроями з установленою програмою Husqvarna Connect. Husqvarna Connect є безкоштовною програмою для мобільного пристрою. У програмі Husqvarna Connect доступна низка розширених функцій для користування Husqvarna.

- Функція блокування й розблокування для попередження несанкціонованого використання виробу.
- розширена інформація про виріб;
- відомості про деталі й обслуговування виробу, а також довідкова інформація.

## Husqvarna Fleet Services™

Husqvarna Fleet Services™ – це хмарне рішення, що надає спеціалістові з керування парком пристроїв змогу оглядати всі виробу. Докладніші відомості про Husqvarna Fleet Services™ див. у розділі [www.husqvarna.com](http://www.husqvarna.com).

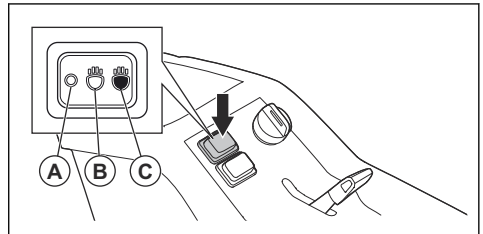
## Під'єднання виробу до Husqvarna Fleet Services™

1. Завантажте програму Husqvarna Fleet Services™ на свій мобільний пристрій.
2. Увійдіть в обліковий запис у програмі Husqvarna Fleet Services™.
3. Виконуйте інструкції щодо сполучення виробу з Husqvarna Fleet Services™.

## Передні фари

Цей виріб має робоче освітлення й дальнє світло.

- Переведіть перемикач у положення (А), щоб вимкнути ліхтарі.



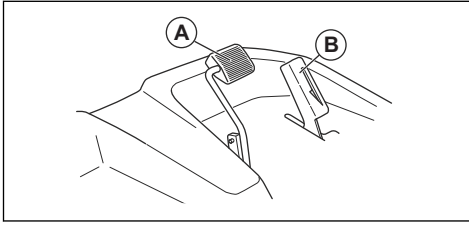
- Переведіть перемикач у положення (В), щоб увімкнути робоче освітлення.
- Переведіть перемикач у положення (С), щоб також увімкнути дальнє світло.

Робоче освітлення залишається ввімкненим протягом 3 хвилин після переведення ключа запалювання в положення «СТОП» (STOP). Коли ввімкнено передні фари, на дисплеї відображається символ фари. Див. *Дисплей на сторінці 212.*

## Педалі руху вперед та назад

Швидкість можна плавно регулювати за допомогою 2 педалей. Ліва педаль (А) використовується для руху

вперед, а права педаль (В) – для руху назад. Якщо відпустити обидві педалі, машина загальмує.

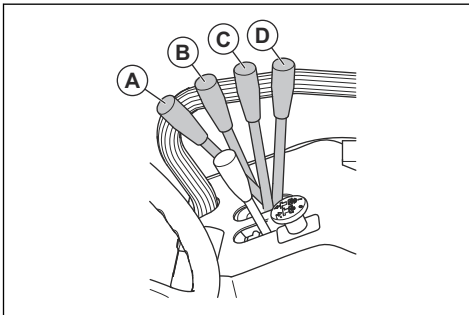


## Підйомний важіль гідравлічного підйомника різальної деки

Підйомний важіль гідравлічного підйомника використовується для підйому та опускання різальної деки. Гідравлічний підйомник використовує гідравлічний тиск, тож для його функціонування необхідно запустити двигун.

У положенні скошування різальна дека переміщується врівень із землею.

- Положення (А) передбачає опускання різальної деки в положення скошування.
- Положення (В) передбачає опускання ручок підйомача.
- Нейтральне положення (С).
- Положення (D) передбачає переміщення різальної деки в положення транспортування.

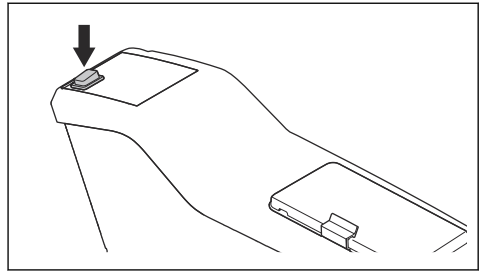


**ПОПЕРЕДЖЕННЯ:** Різальна дека завжди може бути піднятою та опущеною. Гідравлічне зусилля може призвести до тяжкої травми.

## Функціональна кнопка для додаткового гідравлічного обладнання

Функціональну кнопку розташовано поруч із підймальним важелем для додаткового гідравлічного обладнання.

Функціональна кнопка працює по-різному для різного обладнання. Зверніться до посібника користувача зовнішнього обладнання.

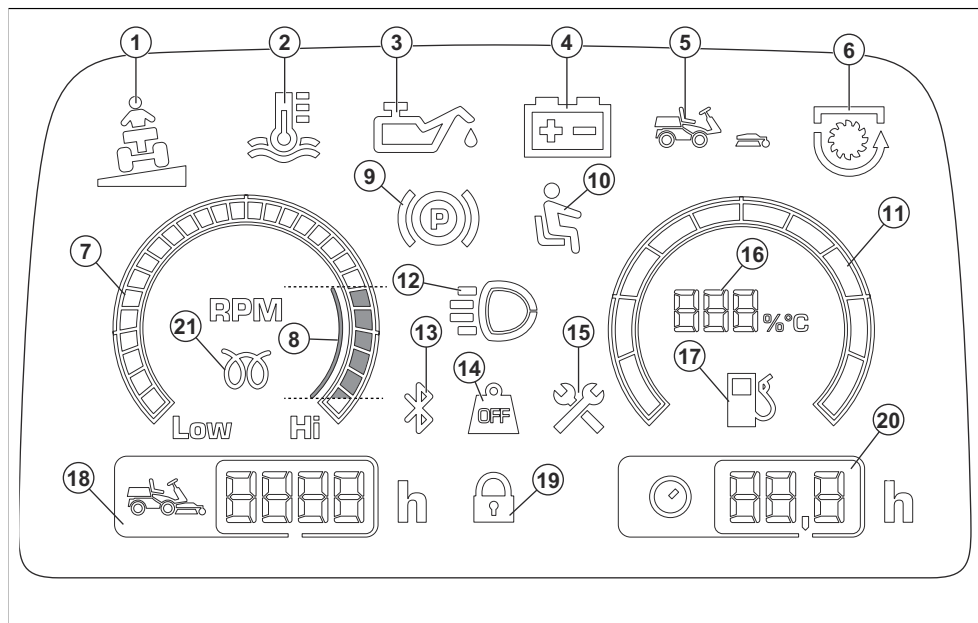


## Різальна дека

Для виробу використовуються різальні деки Combi із системою мульчування BioClip®. Система BioClip® перетворює траву на добриво. Різальні деки Combi можна використовувати й без системи BioClip®. Якщо систему BioClip® не встановлено, трава відкидається назад.

## Дисплей

На дисплеї панелі приладів відображається інформація про стан виробу.



1. Індикатор нахилу (не застосовується в цьому виробі)
2. Індикатор температури води двигуна
3. Індикатор тиску моторної оливи
4. Індикатор рівня заряду акумулятора
5. Індикатор різальної деки (не застосовується в цьому виробі)
6. Індикатор вала відбору потужності
7. Тахометр
8. Рекомендована частота обертання двигуна під час роботи
9. Індикатор стояночного гальма
10. Контроль присутності оператора (Operator Presence Control, OPC)
11. Показчик рівня палива
12. Індикатор робочого освітлення або дальнього світла
13. Bluetooth®
14. Функцію перенесення маси від'єднано (не застосовується в цьому виробі)
15. Індикатор необхідності обслуговування
16. Вказівник рівня палива з кроком 5 %

**Зверніть увагу:** Якщо індикатор температури води двигуна ввімкнено, вказівник рівня пального показує температуру двигуна.

17. Індикатор низького рівня палива
18. Лічильник мотогодин. Загальний час роботи в годинах.
19. Цифровий замок
20. Лічильник мотогодин. Години роботи на день. Див. *Лічильник мотогодин на сторінці 210.*
21. Індикатор свічки запалювання

**Зверніть увагу:** Зовнішній вигляд дисплея може відрізнятися залежно від моделі.

**Зверніть увагу:** Коли ключ запалювання повернуто з положення «СТОП» (STOP) у положення «УВІМК.» (ON), на короткий проміжок часу засвічуються всі символи. Після цього світяться лише символи, які використовуються в роботі.

## Обігрівання кабіни

Р 525DX Cabin оснащено обігрівачем для підвищення температури в кабіні. Функція опалення кабіни також використовується для видалення інею з вікон під час холодної погоди.

## Символи на виробі



УВАГА! Будьте обережні й використовуйте виріб належним чином. Він може спричинити серйозні травми або загибель оператора чи сторонніх осіб.



Перед використанням виробу уважно прочитайте посібник користувача й переконайтеся в тому, що ви зрозуміли наведені в ньому вказівки.



Оберткові леза. Коли двигун увімкнено, тримайтеся подалі від кожуха леза.



Увага: обертальні частини. Тримайтеся подалі від рухомих частин.



Попередження: обертання шківа паса. Коли двигун увімкнено, тримайтеся подалі.



Попередження: ризик травмування.



Попередження: ризик травмування. Ручки підійомника створюватимуть велике зусилля, тримайтеся подалі.



Остерігайтеся рикошету й об'єктів, які можуть вилітати з-під виробу.



Гаряча поверхня.



Забороняється використовувати виріб, якщо поряд є тварини чи люди (особливо діти).



Перш ніж розпочати рух назад і під час такого руху, дивіться назад.



Забороняється косити траву на схилах. Не використовуйте виріб для косіння на ділянках із нахилом понад 10°. Дивіться розділ *Скошування трави на схилах на сторінці 219*.



Забороняється перевозити пасажирів на виробі або обладнанні.



У разі перекидання виробу є небезпека травмування.



Якщо на виріб не встановлена різальна дека, експлуатуйте його дуже повільно.



Якщо встановлено різальну дека, виріб можна використовувати на максимальній швидкості.



Рух уперед.



Нейтральна передача.



Рух назад.



Стоянкове гальмо.



Активуйте стоянкове гальмо.



Відпустіть стоянкове гальмо.



Цей виріб відповідає вимогам відповідних директив ЄС.



Цей виріб відповідає вимогам застосовних норм Сполученого Королівства.



Етикетка з інформацією щодо шумових викидів у навколишнє середовище відповідно до вимог директив і нормативних актів ЄС і Сполученого Королівства та Закону про збереження навколишнього середовища (контроль шуму) 2017 р. Нового Південного Уельсу. Гарантований рівень звукової потужності виробу вказано в розділі *Технічні дані на сторінці 266* і на етикетці.



Завжди користуйтеся відповідними засобами захисту органів слуху.

**ON**

Активуйте виріб.



Зупиніть двигун.



Частота обертання двигуна – швидко.



Частота обертання двигуна – повільно.



Паливо.



Леза зчеплені.



Леза розчеплені.



Рівень оливи.



Сканований код



**Екологічне маркування.** Цей виріб і його пакування не можна утилізувати разом із побутовими відходами. Утилізацію необхідно проводити на підприємстві з переробки відходів електричного й електронного обладнання.



Не використовуйте пасок безпеки, якщо систему ROPS опущено.

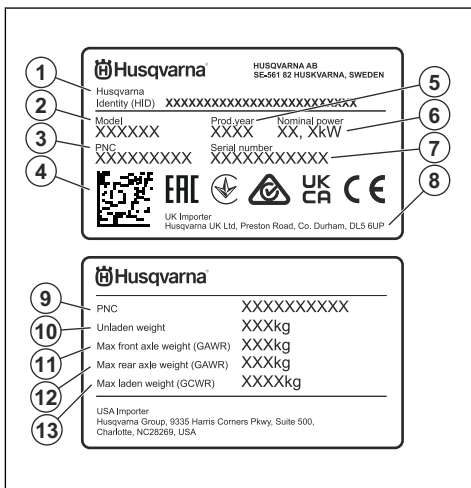


Завжди використовуйте пасок безпеки, якщо систему ROPS піднято.



**Зверніть увагу:** Інші позначення/бирки на виробі стосуються сертифікаційних вимог для певних торгових зон.

## Паспортна табличка



1. Ідентифікування Husqvarna (HID) здійснюється за допомогою артикула, виробничого підприємства та лінії, дати, порядкового й контрольного номерів
2. Назва моделі
3. Числовий код виробу (PNC)
4. Сканований код
5. Рік виробництва
6. Номінальна потужність
7. Серійний номер із датою виготовлення, рік, тиждень і порядковий номер
8. Виробник та адреса виробника
9. Числовий код виробу (PNC)
10. Вага виробу, без навантаження
11. Максимальне навантаження на передню вісь (GAWR)
12. Максимальне навантаження на задню вісь (GAWR)
13. Максимальна вага з навантаженням (GCWR)

## Відповідає вимогам європейського екологічного стандарту Євро-5



**ПОПЕРЕДЖЕННЯ:** Внесення змін у двигун позбавляє чинності сертифікацію ЄС для цього виробу.

## Відповідальність за якість продукції

Згідно із законом про відповідальність за якість продукції ми не несемо відповідальності за будь-які

пошкодження, спричинені роботою наших виробів, якщо:

- виріб було неправильно відремонтовано;
- виріб було відремонтовано із використанням деталей, виготовлених не виробником або не затверджених ним;
- виріб обладнано аксесуаром, виготовленим не виробником або не затвердженим ним;
- виріб було відремонтовано в неавторизованому сервісному центрі або неавторизованою компанією;

## Безпека

### Визначення щодо безпеки

Попередження, застереження й примітки служать для наголошення на особливо важливих положеннях посібника.



**ПОПЕРЕДЖЕННЯ:** Вказує на те, що в разі порушення інструкцій, наведених у цьому посібнику, існує небезпека поранення або смерті оператора чи інших осіб, що знаходяться поруч.



**УВАГА:** Вказує на те, що в разі порушення інструкцій, наведених у цьому посібнику, існує небезпека пошкодження виробу, інших матеріалів або навколишніх об'єктів.

**Зверніть увагу:** Використовується для надання додаткової інформації щодо певної ситуації.

### Загальні правила техніки безпеки



**ПОПЕРЕДЖЕННЯ:** Виріб здатний перерізати кінцівки та відкидати предмети. Порушень правил техніки безпеки може призвести до важких травм або смерті.



**ПОПЕРЕДЖЕННЯ:** Не використовуйте виріб в разі пошкодження різального обладнання. Пошкоджене різальне обладнання може відкидати предмети або спричиняти важкі травми аж до смерті. Пошкоджені леза необхідно негайно замінювати.



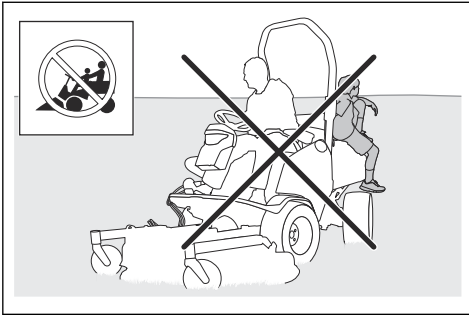
**ПОПЕРЕДЖЕННЯ:** Під час роботи цього виробу утворюється електромагнітне поле. Це поле може за

деяких умов взаємодіяти з активними чи пасивними медичними імплантатами. Щоб зменшити ризик тяжких або смертельних травм, рекомендуємо особам із медичними імплантатами проконсультуватися зі своїм лікарем і виробником медичного імплантату перед початком експлуатації цього виробу.

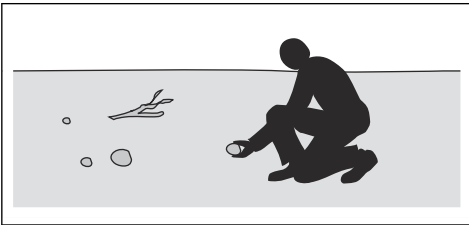


**ПОПЕРЕДЖЕННЯ:** Перш ніж розпочати використання виробу, уважно прочитайте наведені нижче попередження.

- Завжди будьте обережні й керуйтеся здоровим глуздом. Уникайте завдань, які виходять за межі ваших можливостей. Якщо ви не впевнені щодо того, як виконувати ту чи іншу операцію, навіть після вивчення посібника користувача, зверніться до спеціаліста, перш ніж продовжувати роботу.
- Перш ніж розпочати використання виробу, прочитайте посібник користувача та переконайтеся, що вам все зрозуміло.
- З'ясуйте, як безпечно використовувати виріб та елементи керування ним, а також, як швидко зупинити машину в разі потреби.
- Навчіться розпізнавати попереджувальні знаки.
- Тримайте виріб у чистоті, щоб вам було добре видно знаки та наклейки на ньому.
- Пам'ятайте, що оператор несе відповідальність за нещасні випадки, в результаті яких постраждали інші особи або їхнє майно.
- Не перевозьте пасажирів. Виріб призначений лише для однієї особи.



- Не залишайте виріб з увімкненим двигуном без нагляду. Перед тим, як залишити виріб без нагляду, завжди зупиняйте леза, вмикайте стояночне гальмо, вимикайте двигун та забирайте ключ запалювання.
- Використовуйте виріб тільки при денному світлі або в добре освітленому середовищі. Тримайте виріб подалі від отворів та інших нестандартних об'єктів на землі. Будьте обережні – під час роботи можуть виникати інші ризики.
- Не використовуйте виріб у погану погоду, наприклад, під час туману, дощу, в умовах підвищеної вологості або у вологих місцях, при сильному вітрі, холоді, за наявності ризику враження блискавкою тощо.
- Щоб уникнути зіткнення, визначайте місцезнаходження та помічайте камені та інші нерухомі об'єкти.
- Необхідно очистити ділянку від таких предметів як камені, іграшки, дроти тощо. Вони можуть потрапити на леза та бути відкинутими.



- Не дозволяйте дітям або іншим особам, що не мають дозволу на роботу з виробом, використовувати його або обслуговувати його. Вік користувача може регламентуватися місцевими законами.
- При увімкненні двигуна, застосуванні привода та на початку їзди необхідно переконатися, що навколо нікого немає.
- Стежте за дорожнім рухом, працюючи біля дороги або перетинаючи дорогу.
- Не користуйтеся виробом, якщо ви втомлені, перебуваєте під впливом алкогольних, наркотичних, лікарських чи будь-яких інших

засобів, що можуть вплинути на зір, зосередженість, свідомість чи координацію рухів.

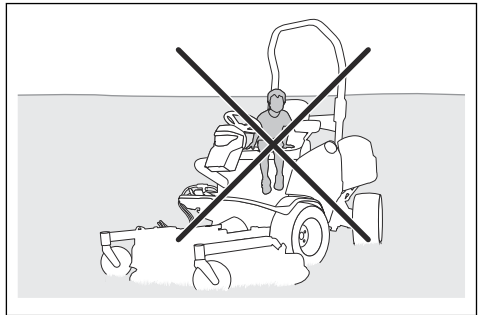
- Не змінюйте налаштування керування частотою обертання двигуна.
- Виріб слід паркувати на рівній поверхні та з вимкненим двигуном.

### Правила техніки безпеки, що стосуються дітей



**ПОПЕРЕДЖЕННЯ:** Перш ніж розпочати використання виробу, уважно прочитайте наведені нижче попередження.

- Якщо не слідкувати за наближенням дітей до інструмента, можуть статися нещасні випадки з важкими наслідками. Дітей може приваблювати продукт та процес його роботи. Діти швидко пересуваються з місця на місце, тож необхідно проявляти особливу обережність.
- Не допускайте дітей на ділянку, на якій працюватиме косарка. Переконайтеся, що діти знаходяться під наглядом дорослих.
- Зберігайте пильність та вимикайте виріб, щойно побачите, що на ділянці для скошування з'явилася дитина. Будьте особливо обережні, наближаючись до поворотів, кущів, дерев або інших об'єктів, що обмежують видимість.
- Перш ніж розпочати рух назад та під час такого руху дивіться позаду себе та вниз, щоб переконатися, що поблизу виробу немає малих дітей.
- Не дозволяйте дітям їздити на виробі. Вони можуть упасти та отримати серйозні травми або заважати безпечному пересуванню виробу.
- Не дозволяйте дітям керувати виробом.



### Правила техніки безпеки під час використання виробу



**ПОПЕРЕДЖЕННЯ:** Не торкайтеся двигуна або вихлопної системи під час роботи виробу або безпосередньо після завершення роботи.



Двигун і система випуску сильно нагріваються під час роботи. Існує небезпека опіків, пожежі й пошкодження майна або навколишніх об'єктів. Під час роботи з виробом тримайтеся подалі від куців та інших об'єктів.



**ПОПЕРЕДЖЕННЯ:** Перш ніж розпочати використання виробу, уважно прочитайте наведені нижче попередження.

- Завжди дивіться назад і вниз перед увімкненням зворотного ходу й під час руху назад. Стежте, щоб газонокосарка не наїхала на малу або велику перешкоду.
- Зменшуйте швидкість перед поворотом за рік.
- Зупиніть леза, перш ніж рухатися ділянкою, де не потрібно косити траву.



**УВАГА:** Перш ніж розпочати використання виробу, уважно прочитайте наведені нижче застереження.

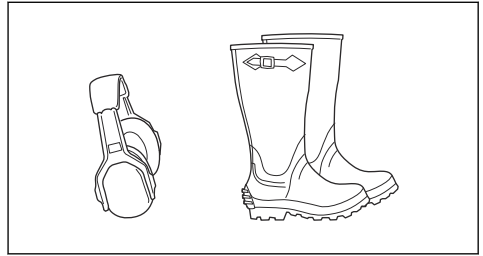
- Перед роботою з виробом очистьте всмоктувач холодного повітря двигуна від трави й бруду. Засмічення всмоктувача холодного повітря може призвести до пошкодження двигуна.
- Навколо каміння й інших великих предметів рухайтесь обережно та слідкуйте, щоб леза не торкалися цих предметів.
- Не переїжджайте предмети виробом. Якщо ви переїхали предмет або наїхали на нього, зупиніть виріб й огляньте його та різальну деку. За необхідності перед повторним запуском необхідно провести ремонт.

## Засоби індивідуального захисту



**ПОПЕРЕДЖЕННЯ:** Перш ніж розпочати використання виробу, уважно прочитайте наведені нижче попередження.

- Під час роботи з виробом використовуйте сертифіковане особисте захисне спорядження. Особисте захисне спорядження не може повністю усунути небезпеку травмування, але при нещасному випадку воно знизить ступінь важкості травми. Дозвольте дилеру допомогти вам із вибором підходящого обладнання.
- Завжди користуйтеся засобами захисту слуху затвердженого зразка. Тривала робота в умовах сильного шуму може призвести до необоротних порушень слуху.
- Завжди надягайте захисні черевки або чоботи. Не рекомендується взувати взуття з металевими носками. Не працюйте з виробом босоніж.



- За потреби надягайте рукавички, наприклад, якщо необхідно приєднати, оглянути або почистити різальне обладнання.
- Не вдягайте просторий одяг, прикраси чи інші речі, що можуть застрягнути між рухомими частинами.
- Тримайте під рукою аптечку та вогнегасник.

## Механізми безпеки на пристрої



**ПОПЕРЕДЖЕННЯ:** Перш ніж розпочати використання виробу, уважно прочитайте наведені нижче попередження.

- Не використовуйте виріб із пошкодженими захисними пристроями. Регулярно перевіряйте захисні пристрої. У випадку пошкодження захисних пристроїв зверніться до центру обслуговування Husqvarna.
- Не змінюйте конструкцію захисних пристроїв. Забороняється працювати з виробом, якщо захисні пластини, кожухи, запобіжні вимикачі або інші захисні пристрої не встановлені або зламани.

## Конструкція для захисту при перекиданні (Roll Over Protective Structure, ROPS)

ROPS – це захисна рама, що зменшує ризик ушкодження в разі перекидання виробу. Під час роботи на схилах використовуйте ROPS та ремінь безпеки.

### Ремінь безпеки

Ремінь безпеки допомагає уникнути травмування в разі нещасних випадків чи перекидання виробу. Коли система ROPS задіяна, необхідно використовувати ремінь безпеки. Переконайтеся, що ремінь безпеки встановлений правильно та не має пошкоджень.

### Контроль присутності оператора (Operator Presence Control, OPC)

Контроль присутності оператора (OPC) спрацьовує, коли оператор устає зі свого місця. Після цього на дисплеї починає світитися індикатор OPC. Спрацювання OPC вмикає контур безпеки. Див. *Перевірка експлуатаційного режиму на сторінці 218.*

## Перевірка замка запалювання

- Для перевірки замка запалювання запустіть і зупиніть двигун. Див. *Запуск двигуна на сторінці 229 та Зупинення двигуна на сторінці 232.*
- Переконайтеся, що двигун заводиться, коли ви переводите ключ запалювання в положення запуску.
- Переконайтеся, що двигун миттєво припиняє роботу, коли ви переводите ключ запалювання в положення зупинки.

## Перевірка експлуатаційного режиму

Експлуатаційний режим указано далі.

- Двигун можна запускати лише за вимкненого приводу лез.
- Двигун можна запускати лише за ввімкненого стояночного гальма.
- Привід лез може працювати, тільки якщо оператор перебуває на сидінні.

Роботу експлуатаційного режиму необхідно перевіряти щодня.

1. Спробуйте запустити двигун з увімкненим приводом лез. Якщо ввімкнено експлуатаційний режим, двигун не запуститься.
2. Спробуйте запустити двигун без увімкненого стояночного гальма. Якщо ввімкнено експлуатаційний режим, двигун не запуститься.
3. Запустіть двигун, увімкніть привід на лезах і встаньте із сидіння. Якщо експлуатаційний режим працює, леза в різальній деці зупиняться.

## Щоб перевірити роботу педаль руху вперед і назад, виконайте вказані нижче дії.

1. Запустіть виріб.
2. Переконайтеся, що ніщо не перешкоджає ходу педаль руху вперед та назад і що вони можуть діяти вільно.
3. Обережно натисніть на педаль руху вперед, щоб рухатися вперед.
4. Відпустіть педаль руху вперед, щоб загальмувати. Переконайтеся, що гальмо спрацьовує під час відпускання педаль руху вперед.
5. Виконайте таку саму процедуру для педаль руху назад.

**Зверніть увагу:** Виріб має автоматичне гальмо, яке спрацьовує, коли ви відпускаєте педаль. Щоб зменшувати швидкість різкіше, натисніть іншу педаль.

6. Переконайтеся, що виріб не рухається, коли педаль руху вперед і назад не натиснуті.

## Стояночне гальмо



**ПОПЕРЕДЖЕННЯ:** У випадку несправності стояночного гальма виріб може почати рухатися та травмувати людей або пошкодити майно. Обов'язково перевіряйте та регулюйте стояночне гальмо на регулярній основі.

Див. *Перевірка стояночного гальма на сторінці 240.*

## Глушник

Глушник зменшує рівень шуму та відводить вихлопні гази подалі від оператора.

Не використовуйте виріб із пошкодженим глушником або взагалі без глушника. В разі пошкодження глушника збільшується рівень шуму та підвищується небезпека загорання.



**ПОПЕРЕДЖЕННЯ:** Під час роботи виробу та відразу після роботи, а також під час роботи двигуна на холостих обертах глушник сильно нагрівається. Зважайте на легкозаймисті матеріали та/або випари, щоб не допустити пожежі.

## Перевірка глушника

- Регулярно оглядайте глушник, стежте, щоб він був правильно під'єднаний та справний.

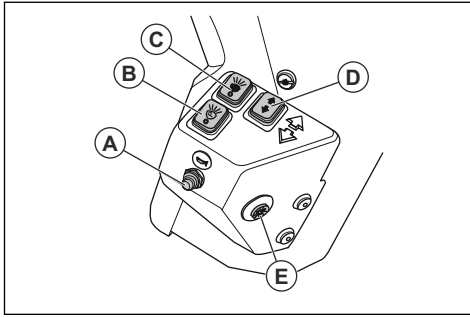
## Захисні кожухи

Відсутність захисних кожухів або використання пошкоджених кожухів підвищує небезпеку травм від рухомих деталей і гарячих поверхонь. Перед роботою з виробом необхідно перевірити захисні кожухи. Переконайтеся, що захисні кожухи правильно встановлені й на них немає тріщин чи інших пошкоджень. Замініть пошкоджені кожухи.

## Перемикачі потужності аварійних сигналів – P 525DX Cabin

Перемикачі потужності аварійних сигналів розташовані на панелі ліворуч від керма.

- Звуковий сигнал (A)
- Габаритний ліхтар (B)
- Ближнє світло (C)
- Сигнал повороту (D)
- Аварійні сигнали (E)

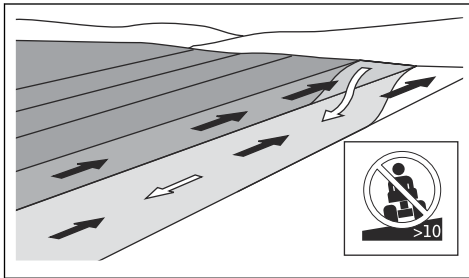


## Скошування трави на схилах



**ПОПЕРЕДЖЕННЯ:** Перш ніж розпочати використання виробу, уважно прочитайте наведені нижче попередження.

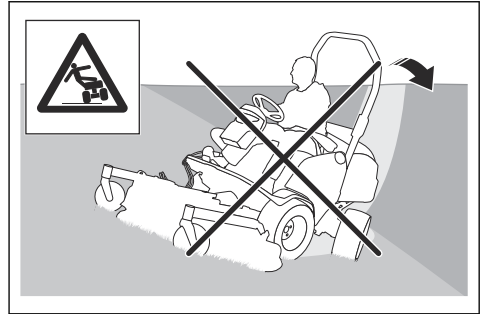
- Робота на схилах пов'язана з ризиком втрати контролю над виробом і перекидання виробу. Це може призвести до травмування чи смерті. На будь-яких схилах потрібно скошувати траву дуже обережно. Якщо ви не зможете розвернутися на схилі або не впевнені в безпеці роботи, не косіть цей схил.
- Приберіть каміння, гілки й інші перешкоди.
- На схилі потрібно косити згори вниз і навпаки, а не з боку в бік.
- Не спускайтеся по схилу з піднятою різальною декою.
- Не використовуйте виріб на ділянках із нахилом понад 10°.



- Не заводьте двигун та не зупиняйтеся на схилі.
- На схилах необхідно їздити плавно та повільно.
- Не змінюйте різко швидкість або напрямок руху.
- Не повертайте більше, ніж потрібно. З'їжджаючи зі схилу, повертайте повільно та поступово. Рухайтесь на низькій швидкості. Повертайте кермо обережно.
- Стежте, щоб на вашому шляху не опинилися канавки, отвори та пагорби. Не наїжджайте на такі перешкоди. На нерівному ґрунті існує велика

небезпека перекидання виробу. Висока трава може приховувати перешкоди.

- Не косіть на краю схилів, канав і берегів водоймищ. Виріб може несподівано перекинутися, якщо одне колесо натрапить на кромку крутого схилу або канави, або якщо кромка зникне. У разі падіння виробу у воду існує небезпека утоплення.



- Не скошуйте вологу траву. Вона слизька, через що шини можуть втратити зчеплення, а виріб – почати ковзати.
- Не спирайтеся ногою об землю, щоб забезпечити стійкість виробу.
- Якщо до виробу приєднано додаткове обладнання чи інший предмет, що погіршує його стійкість, рухайтесь дуже обережно.
- Щоб забезпечити більшу стійкість виробу, приладняйте колесні ваги або противаги. Щоб отримати додаткову інформацію, зверніться до свого дилера. Для моделі P 525DX слід використовувати противаги, оскільки колесні ваги не використовуються на виробках із повним приводом.

## Заходи безпеки при заправці палива



**ПОПЕРЕДЖЕННЯ:** Будьте обережні з паливом. Воно легкозаймисте і може стати причиною серйозних травм та пошкодження майна.



**ПОПЕРЕДЖЕННЯ:** Перш ніж розпочати використання виробу, уважно прочитайте наведені нижче попередження.

- Не заповнюйте паливний бак у приміщенні.
- Дизельне паливо та випари дизельного палива є отруйними та надзвичайно легкозаймистими. Поводьтеся з дизельним паливом обережно, щоб уникнути травмування та пожежі.
- Заборонено знімати кришку паливного баку та заливати бензин у бак під час роботи двигуна.

- Перш ніж заправляти виріб бензином, зачекайте, доки охолоне двигун.
- Заборонено палити під час заправлення виробу паливом.
- Не заливайте паливо в місцях, де можуть виникати іскри чи є джерело відкритого полум'я.
- Якщо в паливній системі є витіки, не запускайте двигун, доки не усунете їх.
- Не заливайте більше палива, ніж рекомендовано. Через нагрівання двигуна та під впливом сонячних променів пальне збільшується в об'ємі та може вилитися з баку, якщо його забагато.
- Не заливайте занадто багато пального. Якщо ви пролили пальне на виріб, витріть його та дочекайтеся, доки поверхня не висохне, після чого вже запускайте двигун. Якщо ви пролили бензин на свій одяг, змініть його.
- Зберігайте паливо лише у схвалених для використання контейнерах.
- Зберігайте виріб і пальне таким чином, щоб не було небезпеки протікання палива або його випарування.
- Зливайте паливо у відповідний контейнер надворі подалі від джерел відкритого вогню.

### Заходи безпеки під час роботи з акумуляторами



**ПОПЕРЕДЖЕННЯ:** Пошкоджений акумулятор може вибухнути й спричинити травмування. Якщо акумулятор пошкоджений або деформований, зверніться до уповноваженого центру обслуговування Husqvarna.



**ПОПЕРЕДЖЕННЯ:** Перш ніж розпочати використання виробу, уважно прочитайте наведені нижче попередження.

- Перебувати поблизу від акумулятора слід у захисних окулярах.
- Під час роботи біля акумулятора на вас не повинно бути годинника, прикрас і інших металевих предметів.
- Тримайте акумулятор у місці, недоступному для дітей.
- Заряджайте акумулятор у добре провітрюваному місці.
- Під час зарядження акумулятора стежте, щоб займисті матеріали перебували на відстані не менше 1 м від акумулятора.
- Старі акумулятори слід утилізувати. Див. *Утилізація на сторінці 265.*
- З акумулятора можуть виділятися вибухові гази. Не паліть біля акумулятора. Тримайте акумулятор подалі від джерел відкритого вогню й іскор.

### Безпека під час транспортування

- Для транспортування виробу використовуйте схвалений транспортний засіб.
- Норми державного або місцевого законодавства можуть накладати обмеження на транспортування цього виробу.
- Оператор транспортної засобу несе відповідальність за надійне кріплення виробу під час транспортування. Див. *Безпечне кріплення виробу на причепі для транспортування на сторінці 263.*

### Правила техніки безпеки під час обслуговування



**ПОПЕРЕДЖЕННЯ:** Виріб важкий та може призвести до травмування чи пошкодження майна або навколишніх об'єктів. Забороняється виконувати технічне обслуговування двигуна чи різальної деки, не виконавши наступних вимог:

- Двигун вимкнений.
- Виріб припарковано на рівній поверхні.
- Стояночне гальмо ввімкнено.
- Ключ запалювання вийнято.
- Розчеплення різальної деки
- Головний перемикач встановлено в положення ВІМК. Див. *Запуск двигуна на сторінці 229.*



**ПОПЕРЕДЖЕННЯ:** Вихлопні гази з двигуна містять монооксид вуглецю – отруйний і дуже небезпечний газ без запаху. Не працюйте з виробом у закритих приміщеннях чи місцях з недостатнім провітрюванням.



**ПОПЕРЕДЖЕННЯ:** Перш ніж розпочати використання виробу, уважно прочитайте наведені нижче попередження.

- Для забезпечення максимальної ефективності та безпечності регулярно виконуйте технічне обслуговування виробу згідно з графіком технічного обслуговування. Див. .
- Ураження електричним струмом може призвести до травм. Не торкайтеся дротів, коли двигун увімкнений. Не можна перевіряти функціонування системи запалювання пальцями.
- Не запускайте двигун, якщо знято захисні кожухи. Існує велика небезпека травмування рухомими деталями або отримання опіків від контакту з розпеченою поверхнею.

- Зачекайте, доки виріб охолоне, і лише після цього беріться до технічного обслуговування двигуна.
- Леза дуже гострі, тому можуть спричинити порізи. Працюючи з лезами, загорніть їх у щось або вдягніть захисні рукавиці.
- Для очищення завжди встановлюйте різальну деку в сервісне положення. Забороняється встановлювати виріб на краю канави чи схилу, щоб отримати доступ до різальної деки.
- Не перевертайте двигун, якщо свічка запалювання або провід запалювання зняті.
- Переконайтеся, що всі гайки та болти правильно затягнуті, а обладнання знаходиться в належному стані.
- Не змінюйте положення регуляторів. Якщо частота обертання двигуна буде занадто високою, це може призвести до пошкодження компонентів виробу. Відомості про максимальну дозволена частоту обертання двигуна див. у *Технічні характеристики на сторінці 266.*
- Виріб був схвалений для роботи тільки з обладнанням, яке надається або рекомендується виробником.



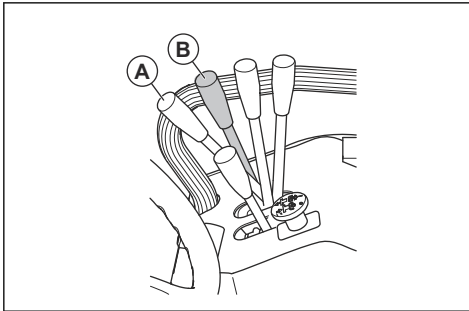
**УВАГА:** Перш ніж розпочати використання виробу, уважно прочитайте наведені нижче застереження.

## Збирання

### Установлення різальної деки Combi 132, Combi 155

**Зверніть увагу:** Перед під'єднанням різальної деки переконайтеся, що її й машину розташовано на рівній поверхні.

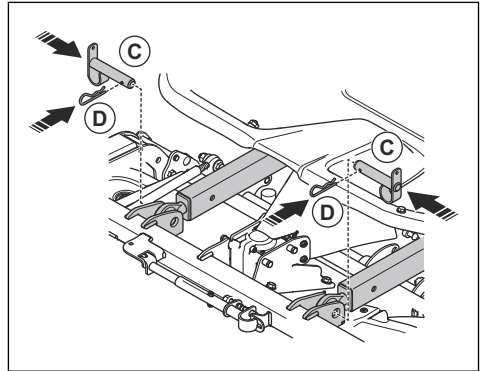
1. Щоб опустити ручки підйомника, переведіть важіль у положення (В).



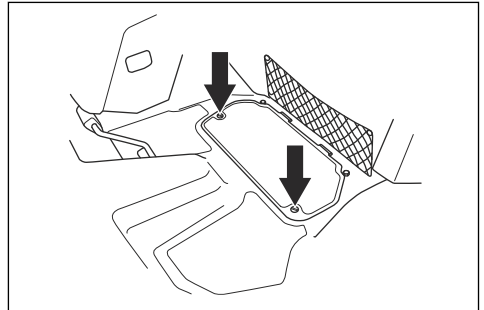
**ПОПЕРЕДЖЕННЯ:** Не переводьте підймальний важіль у положення скошування (А). Зусилля від підймального важеля може спричинити тяжку травму.

2. Обережно працюйте з виробом перед різальною декою.
3. Вставте ручки підйомника в з'єднання різальної деки.
4. Увімкніть стояночне гальмо.
5. Зупиніть двигун.

6. У ручки підйомача вставте болти (С) та приєднайте штифти (D).

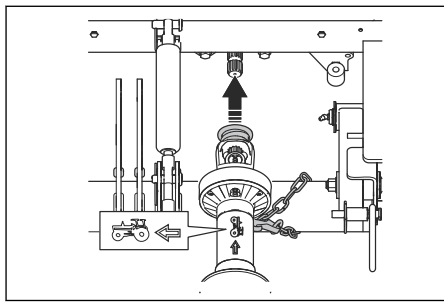


7. Викрутіть два гвинти та зніміть люк для обслуговування.



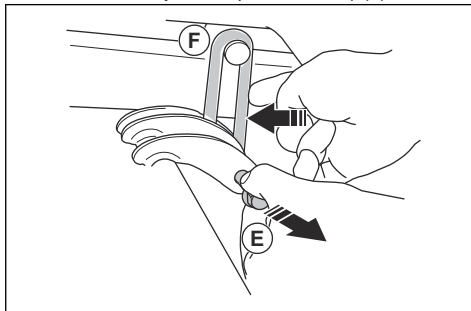
8. Відтягніть муфту приводного вала та приєднайте приводний вал до вала відбору потужності.

**Зверніть увагу:** Переконайтеся, що стрілка на символі вказує на виріб.



9. Закріпіть задній блокувальний ланцюг навколо підйомальної балки.
10. Прикріпіть блокувальний ланцюг до приводного вала.
11. Відтягніть муфту приводного вала та приєднайте приводний вал до вала кінчної зубчастої передачі різальної деки.

19. Потягніть пружину (E) і прикріпіть її до підйомальних вушок на різальній деці (F).

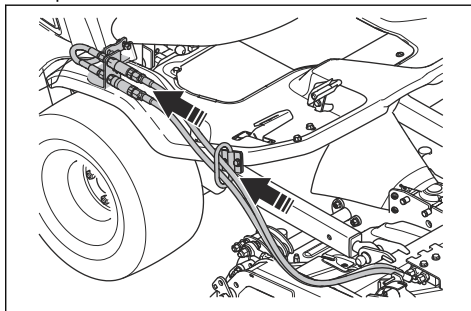


20. Перевірте паралельність різальної деки. Див. *Перевірка паралельності різальної деки на сторінці 240.*

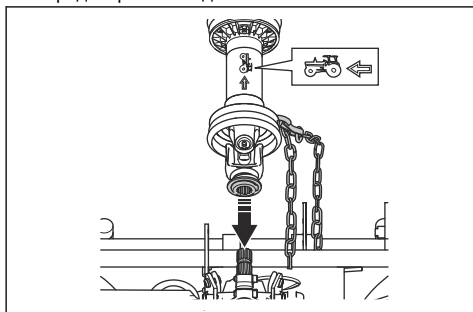
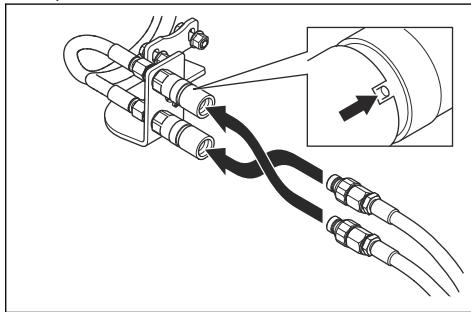
### Установлення різальної деки Combi 132 X, Combi 155 X

1. Приєднання різальної деки. Див. *Установлення різальної деки Combi 132, Combi 155 на сторінці 221.*

2. Витягніть гідравлічні шланги з різальної деки через петлю.



3. Під'єднайте гідравлічні шланги до з'єднувальних елементів на виробі. Фланець і виступ мають бути вирівняними належним чином.

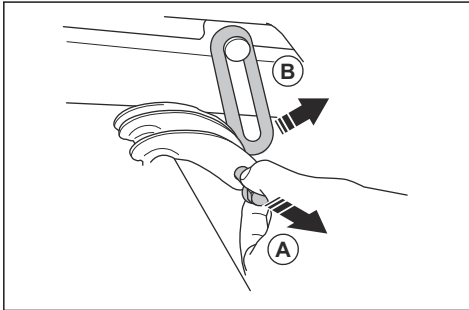


12. Накрийте з'єднання вала гумовим кожухом.
13. Закріпіть передній блокувальний ланцюг навколо труби.
14. Прикріпіть блокувальний ланцюг до приводного вала.
15. Приєднайте люк для обслуговування та затягніть гвинти.
16. Запустіть двигун.
17. Пересуньте підйомальний важіль назад, щоб підняти різальну деку. Підіймайте доти, доки шарнірні колеса різальної деки не відірвуться від поверхні землі.
18. Зупиніть двигун.

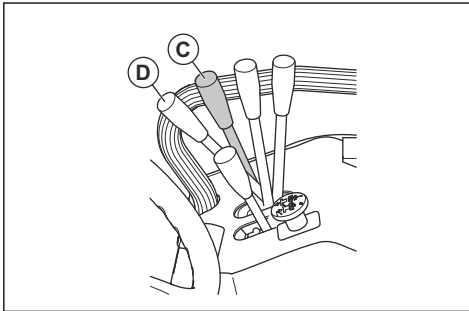
**Зверніть увагу:** Робоча функція важеля висоти різання керується положенням гідравлічних шлангів. Щоб змінити робочу функцію важеля регулювання висоти різання, змініть положення гідравлічних шлангів.

## Зняття різальної деки

1. Припаркуйте виріб на рівній поверхні.
2. Зупиніть двигун.
3. Пересуньте важіль регулювання висоти різання вперед і назад двічі або тричі, щоб скинути залишковий тиск.
4. Для Combi 132 X та Combi 155 X – роз'єднайте з'єднання й від'єднайте гідравлічні шланги.
5. Увімкніть стояночне гальмо.
6. Перемістіть підійомний важіль вперед, щоб опустити різальну деку. Зупиніться, перш ніж шарнірні колеса різальної деки торкнуться землі.
7. Потягніть пружину (A) і приборіть піднімальні вушка (B).

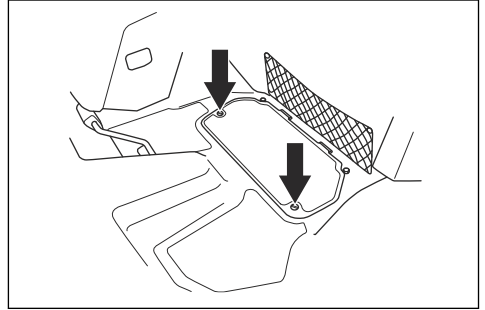


8. Запустіть двигун.
9. Щоб опустити ручки підйомача, переведіть піднімальний важіль у положення (C).

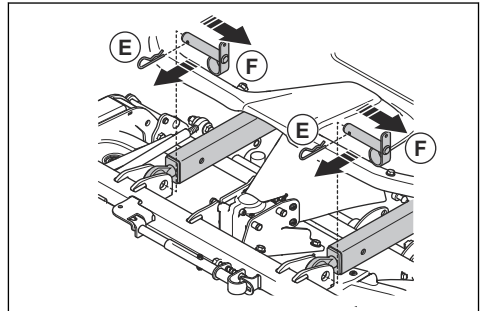


**ПОПЕРЕДЖЕННЯ:** Не переводьте піднімальний важіль у положення скошування (D). Гідравлічне зусилля може призвести до тяжкої травми.

10. Зупиніть двигун.
11. Викрутіть два гвинти та зніміть люк для обслуговування.



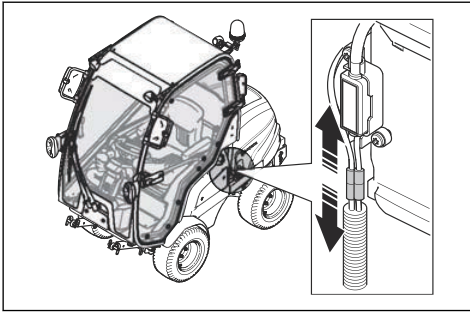
12. Підніміть гумовий кожух зі з'єднання вала.
13. Відтягніть муфту приводного вала й від'єднайте привідний вал від вала кіничної зубчастої передачі різальної деки й від вала відбору потужності.
14. Приборіть блокувальні ланцюги.
15. Витягніть штифти (E) і болти (F) з ручок підйомача.



## Знімання й установлення кабіни

1. Зніміть дверцята кабіни. Див. *Знімання та встановлення дверцят на сторінці 225.*
2. Зніміть аварійні дверцята. Див. *Знімання й установлення аварійних дверцят на сторінці 225.*
3. Зніміть гумові стрічки й підніміть кришку двигуна.

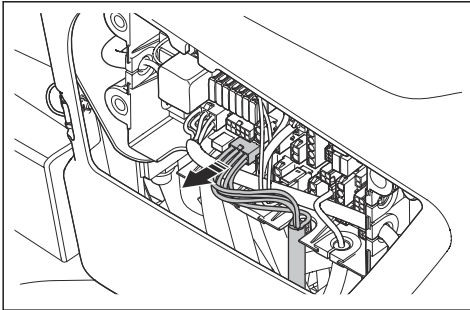
4. Від'єднайте акумулятор.



5. Зніміть кришку для обслуговування. Див. *Змінення люка для обслуговування на сторінці 238.*

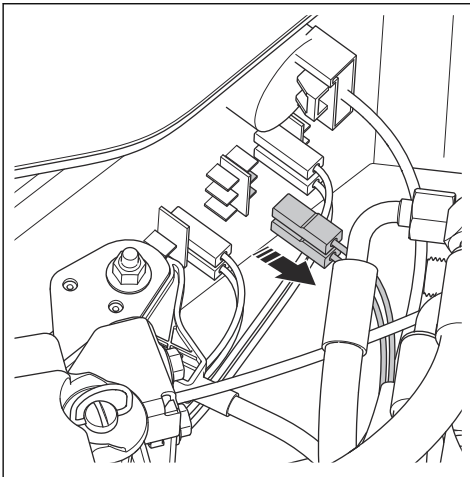
6. Зніміть кришку відсіку запобіжників. Див. *Зняття кришки блока керування на сторінці 238.*

7. Від'єднайте кабель від елементів керування в кабіні. Цей кабель має чорний штекер.

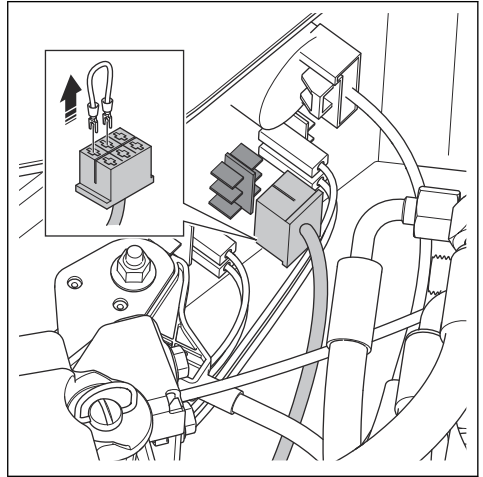


8. Встановіть гумовий ущільнювач у пустий отвір.

9. Від'єднайте 2 з'єднувачі від перемикача передніх фар.



10. Зніміть кабельний міст зі з'єднувача й установіть з'єднувач на перемикач передніх фар.

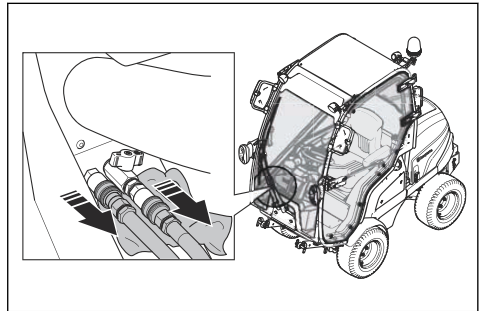


11. Переведіть перемикач передніх фар у положення ВВІМК. (ON), а потім у положення ВИМК. (OFF), щоб упевнитися, що передні фари працюють належним чином.

12. Підкладіть тканину під шланги обігрівача кабіни.

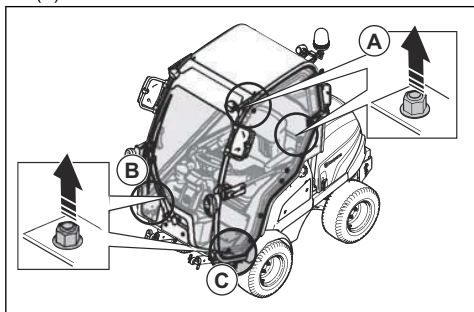
**Зверніть увагу:** Щоб запобігти витоку охолоджувальної рідини, перед від'єднанням шлангів переконайтеся, що обігрівач кабіни вимкнено.

13. Від'єднайте шланги обігрівача кабіни.

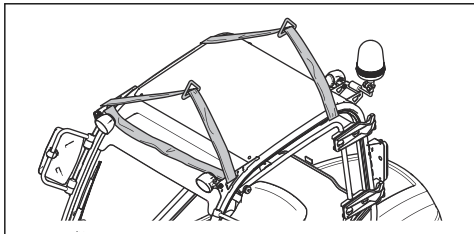




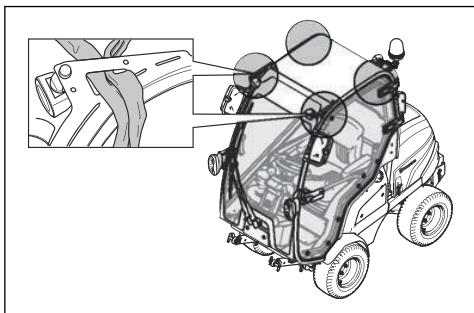
14. Викрутіть 2 гвинти та зніміть 2 шайби за сидінням (А).



15. Зніміть гвинт і шайбу за шлангами обігрівача кабіни (В).
16. Викрутіть гвинт і зніміть шайбу спереду дверей (С).
17. Складіть сидіння вперед.
18. Проведіть 2 ремня крізь двері й аварійний вихід.



19. Двічі проведіть ремінь крізь кабіну.
20. Приєднайте стропа до підймальних петель кабіни.



21. Обережно підніміть кабіну за ремінь, використовуючи підйомник.
22. Підніміть кабіну на 10 см вище за виріб.



**УВАГА:** Переконайтеся в тому, що кабіну піднято над болтами.

23. Обережно перемістіть кабіну вперед.

24. Установіть кабіну на опору кабіни. Див. *Зберігання кабіни на сторінці 265*



**ПОПЕРЕДЖЕННЯ:** Коли кабіну знято, треба встановити систему ROPS. Див. *Задіяння та деактивація конструкції для захисту при перекиданні (Roll Over Protective Structure, ROPS) на сторінці 225.*

25. Для встановлення виконайте вказівки вище у зворотному порядку.

### Знімання та встановлення дверцят

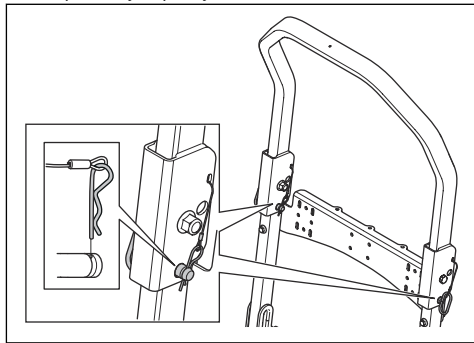
1. Відкрийте двері на 90 градусів.
2. Відтягніть газову пружину й послабте кульковий шарнір.
3. Підніміть дверцята, щоб зняти їх.
4. Для встановлення виконайте вказівки вище у зворотному порядку.

### Знімання й установлення аварійних дверцят

1. Відкрийте на аварійних дверях стопорну ручку.
2. Вийміть вісь петлі дверей.
3. Відкрийте двері на 90 градусів.
4. Підніміть аварійні дверцята, щоб зняти їх.
5. Для встановлення виконайте вказівки вище у зворотному порядку.

### Задіяння та деактивація конструкції для захисту при перекиданні (Roll Over Protective Structure, ROPS)

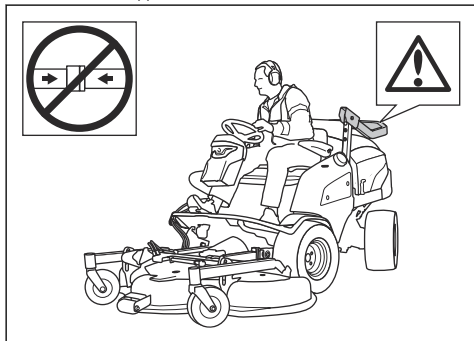
- Зніміть 2 болти, які утримують систему ROPS, і складіть її назад щоб від'єднати. Задіяти ROPS можна виконавши вищенаведену процедуру в зворотному порядку.



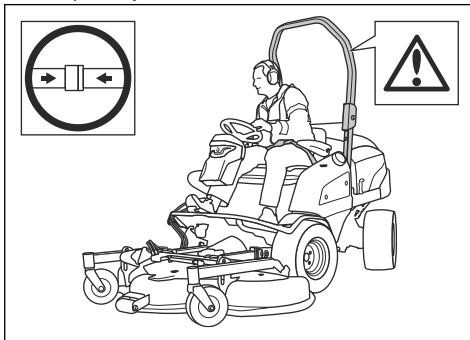
**ПОПЕРЕДЖЕННЯ:** Дотримуйтеся викладених нижче

інструкцій щодо використання ROPS і паска безпеки.

- Не використовуйте пасок безпеки, якщо систему ROPS не задіяно.



- Коли систему ROPS задіяно, треба завжди використовувати пасок безпеки.



- Переконайтеся, що ROPS встановлена правильно та не має пошкоджень.

## Експлуатація

### Вступ



**ПОПЕРЕДЖЕННЯ:** Перед експлуатацією виробу обов'язково прочитайте й усвідомте зміст розділу про заходи безпеки.

### Заправлення паливом



**ПОПЕРЕДЖЕННЯ:** Дизельне пальне – дуже легкозаймиста речовина. Будьте обережні та здійсніть заправлення на відкритому повітрі. Див. *Заходи безпеки при заправці палива на сторінці 219.*



**ПОПЕРЕДЖЕННЯ:** Не використовуйте паливний бак у якості підставки.

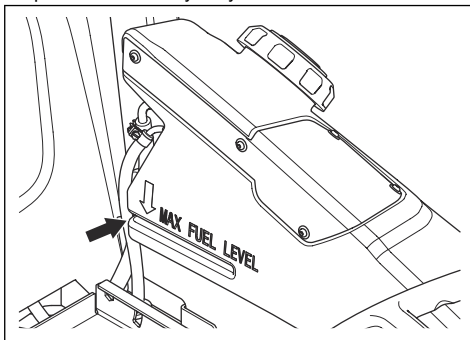


**УВАГА:** Заправлення паливом невідповідного типу може призвести до пошкодження двигуна.

- За нормативами щодо викидів дизельне пальне має відповідати стандарту EN590 або ASTM D975, а вміст сірки не має перевищувати 500 ч/млн, або 0,05 % за вагою. Додаткову інформацію щодо якості пального див. у посібнику користувача Kubota.
- Використовуйте дизельне пальне з цетановим числом не менше 45. Не використовуйте дизельне пальне, у якому вміст PME перевищує 5 % (для мінеральних видів пального).

**Зверніть увагу:** Якщо температура повітря падає нижче 0 °C / +32 °F, треба використовувати пальне для холодних погодних умов. По додаткову інформацію звертайтеся до дилера з обслуговування свого Husqvarna.

- Перевіряйте рівень палива перед кожним використанням і заправляйте виріб, якщо потрібно.
- Не заливайте пальне вище мітки максимального рівня в паливному баку.

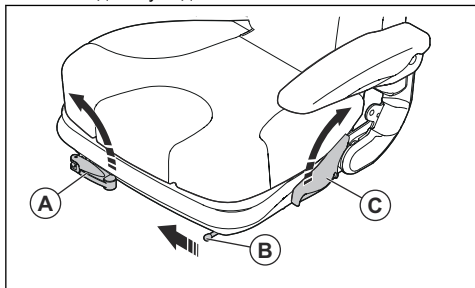


### Регулювання сидіння (P 520DX, P 525DX)



**ПОПЕРЕДЖЕННЯ:** Не регулюйте сидіння під час керування виробом.

1. Щоб відрегулювати підвіску сидіння, поверніть важіль (А). Потягніть важіль догори задля зменшення жорсткості підвіски або натисніть на важіль донизу задля її збільшення.



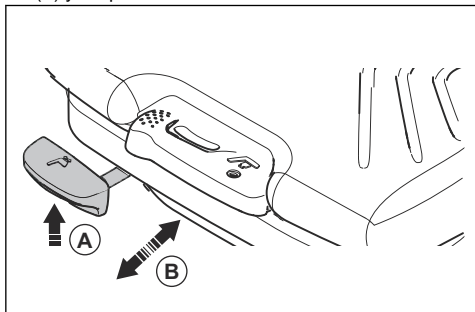
2. Щоб пересунути сидіння вперед або назад, потягніть важіль (В) у напрямку до середини сидіння. Перемістіть сидіння в правильне положення.
3. Щоб відрегулювати нахил спинки, потягніть важіль (С) ліворуч від сидіння. Перемістіть спинку в потрібне положення.

## Регулювання сидіння (додатково для Р 520DX, Р 525DX)

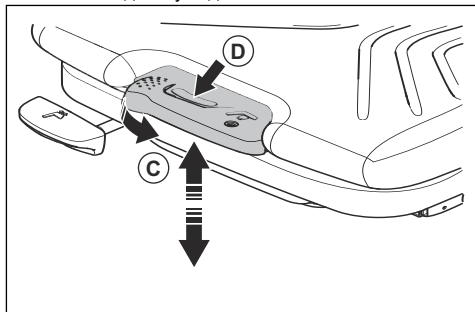


**ПОПЕРЕДЖЕННЯ:** Не регулюйте сидіння під час керування виробом.

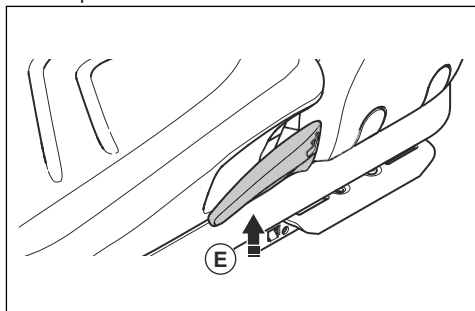
1. Щоб перемістити сидіння вперед або назад, потягніть важіль (А), розташований під передньою кромкою сидіння. Пересуньте сидіння (В) у потрібне положення.



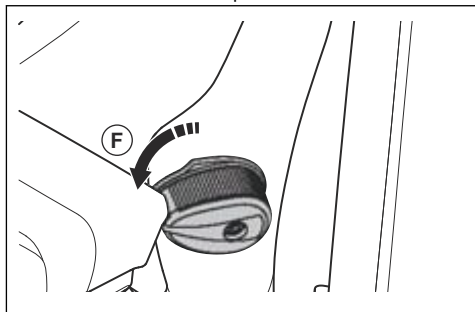
2. Щоб відрегулювати підвіску сидіння, потягніть важіль (С) ліворуч. Потягніть важіль догори задля зменшення жорсткості підвіски (D) або натисніть на важіль донизу задля її збільшення.



3. Щоб відрегулювати нахил спинки, потягніть важіль (Е) ліворуч від сидіння. Перемістіть спинку в потрібне положення.

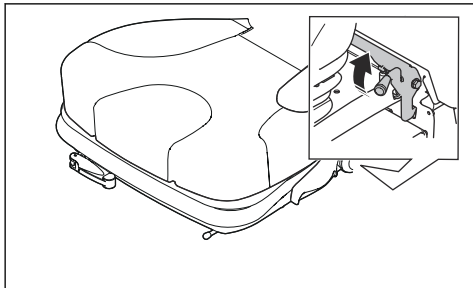


4. Щоб відрегулювати спинку в поперековому відділі, поверніть важіль (F) ліворуч від спинки. Поверніть важіль проти годинникової стрілки з метою збільшення опори.



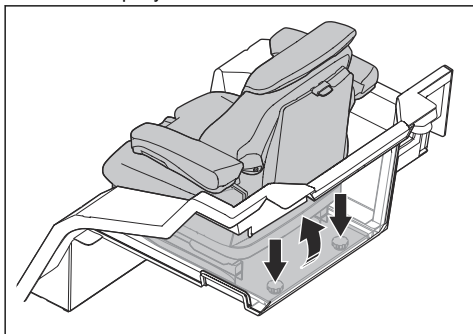
## Нахил сидіння вперед (P 520DX, P 525DX)

- Потягніть важіль блокування догори й нахиліть сидіння вперед.



## Нахил сидіння вперед (P 525DX Cabin)

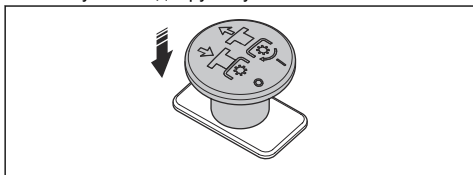
1. Зніміть 2 фіксувальні головки та 2 шайби.



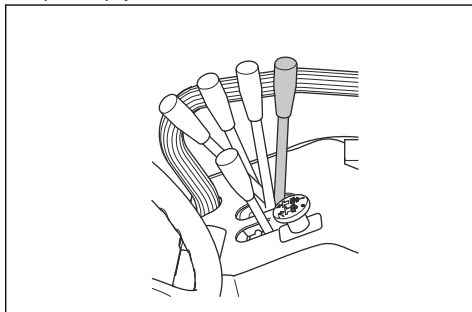
2. Нахиліть сидіння вперед.

## Підняття різальної деки

1. Щоб вимкнути привод різальної деки, натисніть кнопку вала відбору потужності.



2. Щоб підняти різальну деку, переведіть підймальний важіль у положення для транспортування.



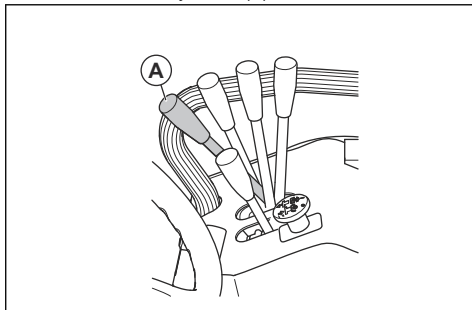
**Зверніть увагу:** Різальну деку можна трохи підняти навіть із ввімкненим приводом лез. Використовуйте цю функцію під час роботи з дуже високою травою чи на нерівній місцевості.



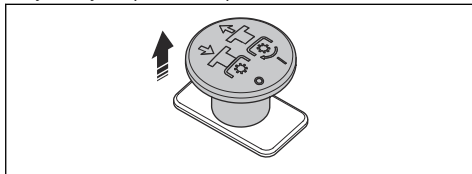
**ПОПЕРЕДЖЕННЯ:** Підняття різальної деки з увімкненим приводом може спричинити викидання предметів і завдання тяжких травм або призвести до смерті.

## Опускання різальної деки в положення скошування

1. Перемістіть підймальний важіль гідравлічного підймача вперед, щоб опустити різальну деку в положення скошування (A).

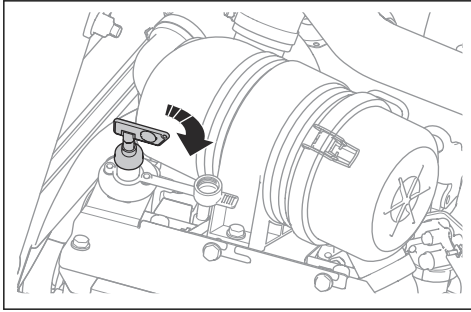


2. Витягніть кнопку вала відбору потужності, щоб увімкнути привод лез різальної деки.

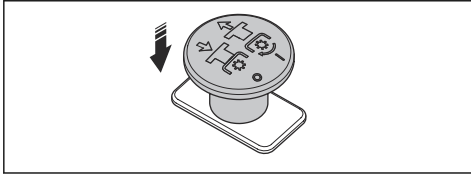


## Запуск двигуна

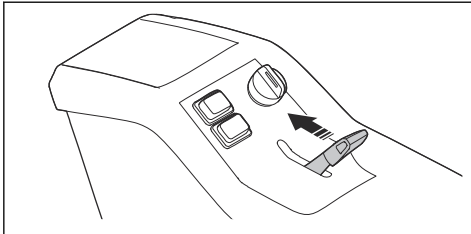
1. Натисніть на головний перемикач і поверніть його в положення ON.



2. Увімкніть стояночне гальмо.
3. Щоб вимкнути привод різальної деки, натисніть кнопку вала відбору потужності.

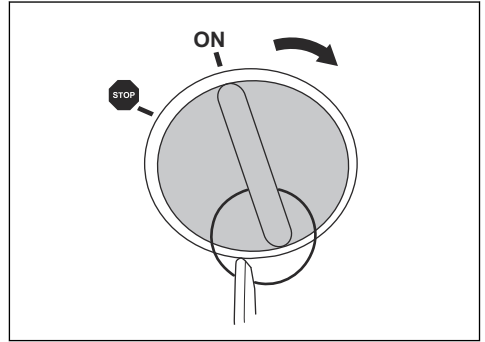


4. Перемістіть регулятор дроселя в середнє положення.



5. Поверніть ключ запалювання в положення ON. Дочекайтеся, коли засвітяться індикатори дисплея.
6. Поверніть ключ запалювання в положення зі стрілкою. Утримуйте його в цьому положенні, доки двигун не буде запущено.

7. Коли двигун буде запущено, негайно переведіть ключ запалювання в положення ON, щоб запобігти пошкодженню стартера.



**УВАГА:** Не запускайте стартер довше ніж на 6 секунд за один раз. Якщо двигун не запускається, зачекайте 15 секунд та спробуйте ще раз.

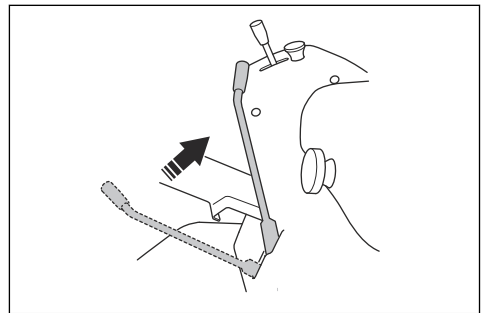
8. Перед значним навантаженням дайте двигуну попрацювати з дроселем у середньому положенні протягом 3–5 хвилин.
9. Перемістіть регулятор дроселя в положення повністю відкритої дросельної заслінки.



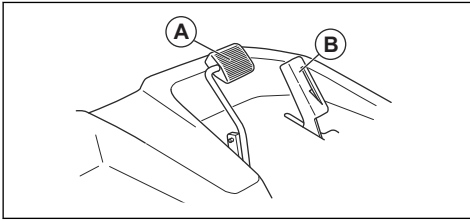
**УВАГА:** Увімкнення лез за максимальної частоти обертання двигуна призводить до розтягування приводних пасів і муфти. Не відкривайте дросельну заслінку повністю, доки різальну деку не буде опущено до положення скошування.

## Робота з виробом

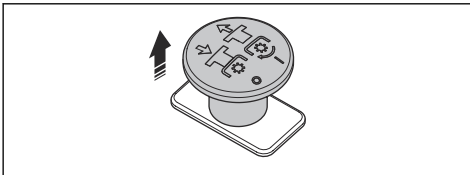
1. Запустіть двигун.
2. Вимкніть стояночне гальмо.



3. Обережно натисніть одну з педаль. Швидкість підвищується в міру натискання педалі. Використовуйте педаль (А) для руху вперед, а педаль (В) – для руху назад.



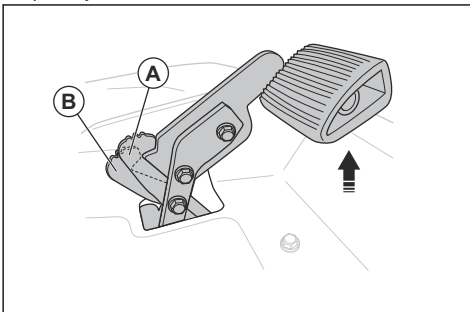
4. Відпустіть педаль, щоб загальмувати. Щоб загальмувати відчутніше, натисніть на іншу педаль швидкості.
5. Щоб увімкнути привод лез на різальній деці, потягніть кнопку вала відбору потужності.



### Налаштування положень педалі руху вперед (P 525DX, P525DX Cabin)

Педаль руху вперед можна налаштувати на швидкість транспортування або робочу швидкість за допомогою важеля блокування.

1. Перемістіть важіль блокування з положення (А) у положення (В), щоб налаштувати педаль на робочу швидкість.

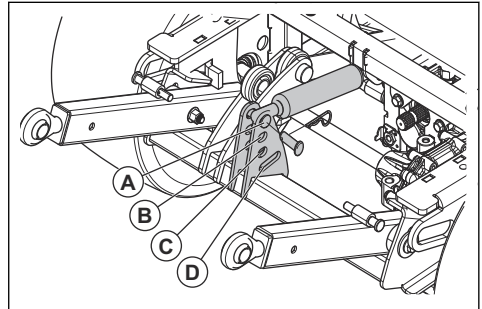


2. Щоб налаштувати педаль на швидкість транспортування, підіймайте педаль, доки важіль блокування не переміститься в положення (А).

### Регулювання тиску на ґрунт від ручок гідравлічного підіймача

Ручки гідравлічного підіймача мають підіймальну пружину, яка допомагає збільшувати або зменшувати тиск на ґрунт від поворотних коліс різальної деки.

1. Зніміть різальну деку. Див. *Зняття різальної деки на сторінці 223.*
2. Увімкніть стояночне гальмо.
3. Перемістіть важіль для ручок гідравлічного підіймача назад, щоб цілковито підійняти ручки гідравлічного підіймача.
4. Поверніть ключ запалювання в положення «СТОП» (STOP).
5. Щоб збільшити або зменшити тиск на ґрунт, зніміть штифт і болт і перемістіть підіймальну пружину в одне з положень.

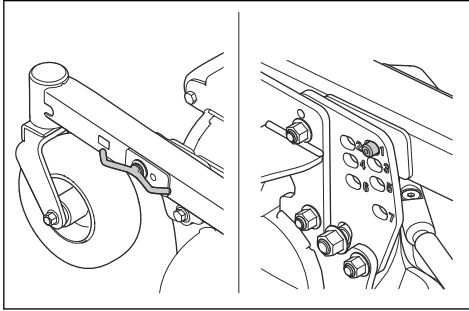


- а) Скористайтеся положенням (А) для забезпечення найменшого тиску на ґрунт. Положення (А) використовується, наприклад, коли різальну деку прикріплено до виробу.
- б) Скористайтеся положеннями (В) або (С) для підвищеного тиску на ґрунт.
- в) Положення (D) використовується для від'єднання підіймальної пружини. Положення (D) використовується, наприклад, коли до виробу прикріплено снігоочисник.

### Налаштування висоти різання Combi 132, Combi 155

1. Припаркуйте виріб на рівній поверхні.
2. Увімкніть стояночне гальмо.
3. Перемістіть важіль для ручок гідравлічного підіймача назад, щоб цілковито підійняти різальну деку.
4. Поверніть ключ запалювання в положення «СТОП» (STOP).

5. Витягніть ручку налаштування висоти різання збоку різальної деки.

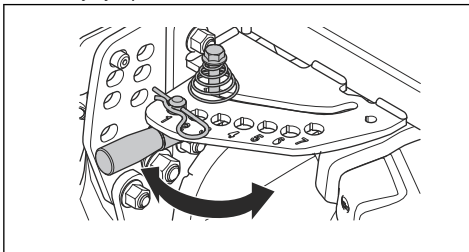


6. Вставте ручку налаштування висоти різання в один з отворів на регулювальній пластині.

**Зверніть увагу:** Висоту різання позначено цифрами 1–7. Див. таблицю нижче.

Номер	Висота різання, мм/дюймів
1	30/1,2
2	40/1,6
3	52/2
4	64/2,5
5	76/2,3
6	93/3,7
7	112/4,4

7. Затягніть ручку налаштування висоти різання.
8. Виконайте описані вище кроки з іншого боку різальної деки.
9. Витягніть стопорний штифт на важелі налаштування висоти різання у верхньому лівому куті різальної деки.



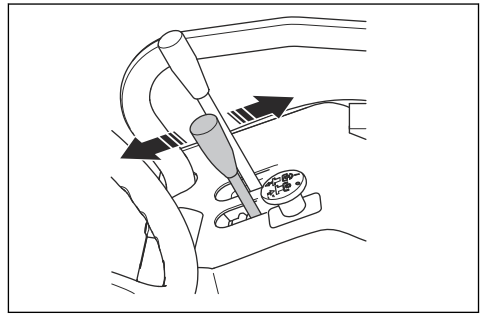
10. Натисніть важіль налаштування висоти різання й потягніть важіль горизонтально.
11. Вставте важіль в отвір із таким самим номером, як на регулювальній пластині.

**Зверніть увагу:** Переконайтеся, що на всіх точках регулювання вибрано однаковий номер.

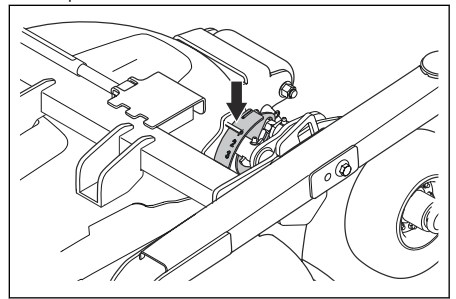
12. Встановіть стопорний штифт на важіль налаштування висоти різання.
13. Відрегулюйте паралельність різальної деки. Див. *Налаштування паралельності різальної деки на сторінці 241.*

## Налаштування висоти різання (Combi 132 X, Combi 155 X)

1. Припаркуйте виріб на рівній поверхні.
2. Перемістіть підйомний важіль гідравлічного підйомника вперед, щоб опустити різальну деку в положення скошування.
3. Для регулювання висоти різання перемістіть важіль висоти різання вперед або назад.



**Зверніть увагу:** Вибрану висоту різання позначено на різальній деці цифрами 1–7. Див. таблицю нижче.



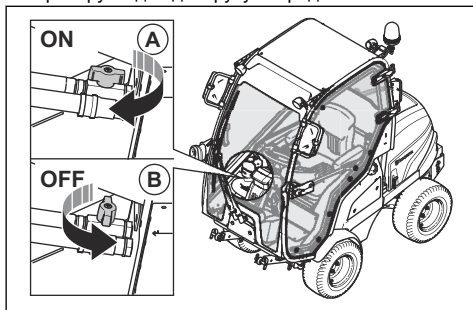
Номер	Висота різання, мм/дюймів
1	30/1,2
2	40/1,6
3	52/2
4	64/2,5
5	76/2,3

Номер	Висота різання, мм/дюймів
6	93/3,7
7	112/4,4

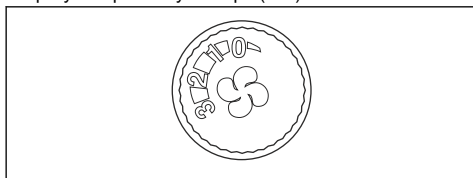
- Відрегулюйте паралельність різальної деки. Див. *Налаштування паралельності різальної деки на сторінці 241.*

## Використання обігрівача кабіни

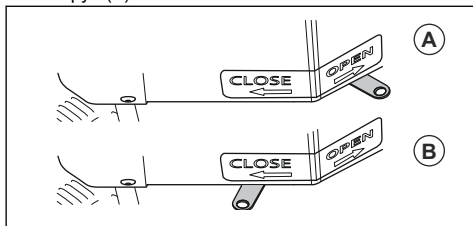
- Увімкнення (А) й вимкнення (В) обігрівача кабіни здійснюється за допомогою клапана на шлангу праворуч від педалі руху вперед.



- Щоб відрегулювати потік повітря, поверніть регулятор потоку повітря (0–3).



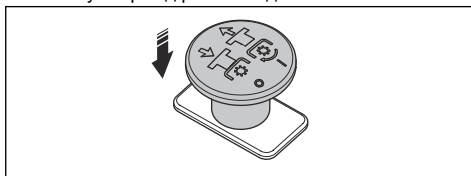
- Щоб увімкнути циркуляційну заслінку, потягніть важіль циркуляції праворуч (А). Щоб вимкнути циркуляційну заслінку, потягніть важіль циркуляції ліворуч (В).



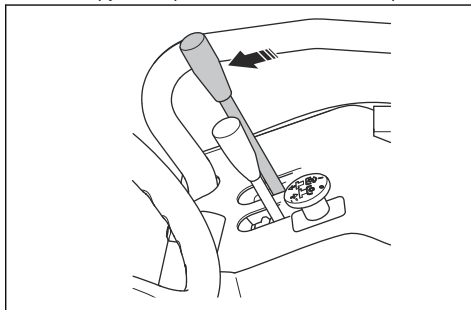
## Зупинення двигуна

- Припаркуйте виріб на рівній поверхні.
- Увімкніть стоянчне гальмо.

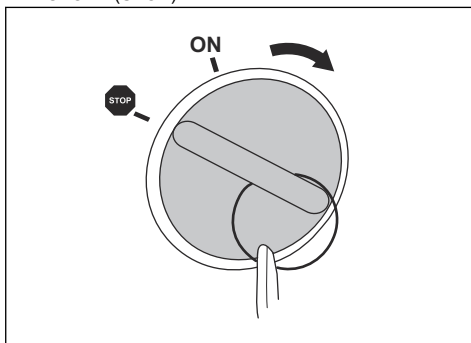
- Натисніть кнопку вала відбору потужності, щоб вимкнути привід різальної деки.



- Щоб опустити різальну деку на землю, штовхніть важіль ручок гідралічного підіймача вперед.

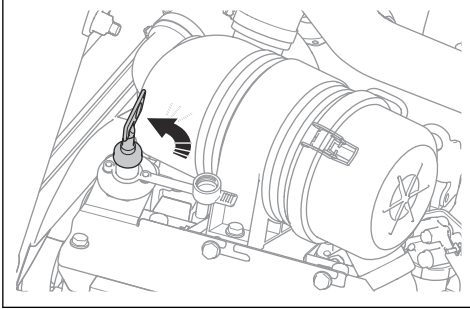


- Перемістіть регулятор дроселя назад у положення низької швидкості.
- Поверніть ключ запалювання в положення «СТОП» (STOP).



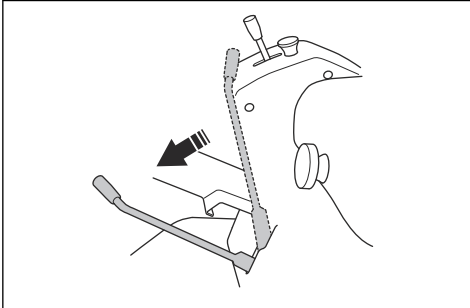


7. На завершення роботи або під час технічного обслуговування виробу поверніть головний перемикач у положення ВІМК. (OFF).



## Увімкнення та вимкнення стояночного гальма

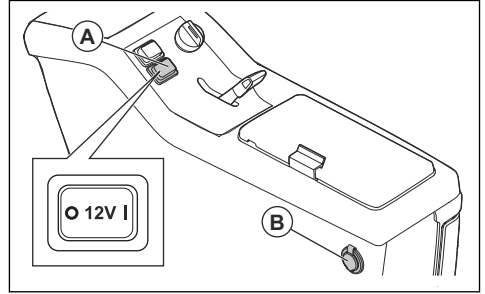
1. Щоб увімкнути стояночне гальмо, перемістіть важіль стояночного гальма в крайнє переднє положення.



2. Щоб вимкнути стояночне гальмо, перемістіть важіль стояночного гальма в крайнє заднє положення.

## Увімкнення чи вимкнення роз'єму живлення 12 В

- Натисніть на перемикач потужності (A) на правій панелі керування, щоб увімкнути чи вимкнути роз'єм живлення (B). Напруга роз'єму живлення становить 12 В. Роз'єм живлення оснащено плавкими запобіжниками, див. *Огляд плавких запобіжників на сторінці 246.*



**Зверніть увагу:** Роз'єми AUX 12 В та USB завжди ввімкнено.

## Забезпечення ефективного скошування

- Для забезпечення максимальної ефективності регулярно виконуйте технічне обслуговування виробу згідно з графіком технічного обслуговування. Див. .
- Не косіть вологий газон. Якщо трава волога, скошування буде неефективним.
- Починайте косити, установивши велику висоту скошування, а потім поступово зменшуйте її.
- Косіть, установивши високу частоту обертання лез (максимально припустиму частоту обертання двигуна див. у розділі *Технічні дані на сторінці 266*). Просувайтеся повільно. Якщо трава не дуже висока й густа, гарного результату скошування можна досягти і на більшій швидкості пересування.
- Скошуйте траву за довільним маршрутом.
- Щоб отримати найкращий результат скошування, слід часто скошувати траву й застосовувати функцію Bioclip®.

## Вимкнення гідростатичної трансмісії

Щоб перемістити виріб із вимкненим двигуном, треба розімкнути гідравлічні контури передньої та задньої трансмісії. Це робиться шляхом відкриття перепускних клапанів у моторах трансмісії.



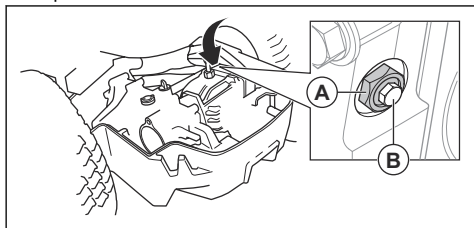
**УВАГА:** Коли перепускні клапани відкрито, гальма не діють. Перед використанням виробу ці перепускні клапани мають бути закритими.



**УВАГА:** Не варто буксирувати виріб на високій швидкості або на великій відстані. Це може призвести до пошкодження трансмісії.

### Задня трансмісія

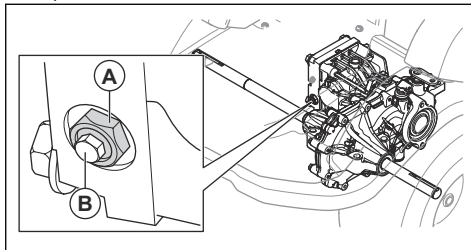
- Щоб відкрити перепускний клапан, поверніть стопорну гайку (А) на  $\frac{1}{4}$ – $\frac{1}{2}$  оберту проти годинникової стрілки, після чого поверніть гвинт (В) клапана на 2 оберти проти годинникової стрілки.



- Щоб закрити перепускний клапан, закрийте гвинт (В) і затягніть його з моментом 8 Н·м, а потім затягніть стопорну гайку (А) з моментом 30 Н·м.

### Передня трансмісія

- Щоб відкрити перепускний клапан, поверніть стопорну гайку (А) на  $\frac{1}{4}$ – $\frac{1}{2}$  оберту проти годинникової стрілки, після чого поверніть гвинт (В) клапана на 2 оберти проти годинникової стрілки.



- Щоб закрити перепускний клапан, закрийте гвинт (В) і затягніть його з моментом 8 Н·м, а потім затягніть стопорну гайку (А) з моментом 30 Н·м.

## ТЕХНІЧНЕ ОБСЛУГОВУВАННЯ

### Вступ



**ПОПЕРЕДЖЕННЯ:** Перед технічним обслуговуванням уважно прочитайте розділ про правила техніки безпеки.

X = технічне обслуговування, що виконується оператором. У цьому посібнику користувача наводяться інструкції.

O = технічне обслуговування, що виконується центром обслуговування. Інструкції в цьому посібнику користувача не наводяться.

### Графік технічного обслуговування

\* = Загальне технічне обслуговування, що виконується оператором. Інструкції в цьому посібнику користувача не наводяться.

**Зверніть увагу:** Якщо в таблиці зазначено кілька проміжків часу, то найкоротший проміжок стосується лише першого обслуговування.

Технічне обслуговування	Щод- ня	Що- тижня	Перші 50 го- дин	Інтервали технічного обслуговування в го- динах			
				100	200	400	800
Переконайтеся, що всі гайки та гвинти добре затягнуті.	*						
Переконайтеся, що немає витоків пального, води чи оливи.	*						
Почистіть машину.	X						
Переконайтеся, що захисні пристрої не мають дефектів.	X						
Здійсніть змащування. Див. <i>Схема змащування на сторінці 258.</i>		X					
Переконайтеся в тому, що паливні шланги та з'єднання чисті й неушкоджені.			*	*			

Технічне обслуговування	Щодня	Щотижня	Перші 50 годин	Інтервали технічного обслуговування в годинах			
				100	200	400	800
Переконайтеся в тому, що шланги та з'єднання системи охолодження чисті й неушкоджені.			*	*			
Перевірте акумулятор 12 В.		*					
Перевірте електричне з'єднання та кабелі.			*	*			
Перевірте трос стоянкового гальма й відрегулюйте стоянкове гальмо.					○		
Перевірте програмне забезпечення виробу й оновіть його, якщо це потрібно.				○			
Перевірте натяжіння ременів вала відбору потужності й переконайтеся в тому, що вони не зношені.			X	X			
Замініть ремені вала відбору потужності.						○	
Замініть перемикач вала відбору потужності.	Кожні 10 років ○						
<b>Гідравлічна система</b>							
Переконайтеся в тому, що гідравлічні шланги й гідравлічні з'єднання чисті й неушкоджені.			*	*			
Перевірте рівень оливи в баку гідравлічної оливи.		X					
Замініть фільтр гідравлічної оливи.			*			*	
Заміна гідравлічної оливи.						*	
<b>Двигун</b>							
Переконайтеся, що всмоктувач холодного повітря двигуна не засмічений.	*						
Перевірте рівень охолоджувача.	X						
Замініть охолоджувач.							○
Перевірте рівень моторної оливи.	X						
Замініть моторну оливу.			X	X			
Замініть оливний фільтр.			X	X			
Почистьте повітряний фільтр.	X						
Замініть повітряний фільтр.						X	
Замініть первинний і вторинний паливні фільтри.				X			
Перевірте натяжіння ременів генератора змінного струму, натягніть їх, якщо потрібно.				*			
Замініть приводний ремінь генератора змінного струму.							○
Перевірте паливні шланги й переконайтеся, що вони не мають тріщин або витоків.							*

Технічне обслуговування	Щод- ня	Що- тижня	Перші 50 го- дин	Інтервали технічного обслуговування в го- динах			
				100	200	400	800
Замініть паливні шланги.			Кожні 5 років ○				
<b>Різальна дека</b>							
Очистьте різальну дека, поверхню під кришками пасів і під різальною декою.	*						
Огляньте різальну дека на наявність пошкоджень.	*						
Огляньте леза на різальній деці. Загостріть і збалансуйте їх, якщо потрібно.		○					
Огляньте клиновий ремінь різальної деки.			Х	Х			
Замініть клиновий ремінь різальної деки.						Х	
Перевірте рівень оливи в конічній зубчастій передачі.					Х		
Замініть оливу в конічній зубчастій передачі.							Х
Перевірте паралельність різальної деки.			Х	Х			
<b>Колеса та трансмісії</b>							
Огляньте й затягніть гайки коліс із належним крутним моментом. (84 Н·м)			*		*		
Перевірте, а в разі потреби відрегулюйте частоту обертання передніх і задніх коліс.				○			
Переконайтеся, що тиск у шинах правильний. Див. <i>Технічні характеристики на сторінці 266.</i>		Х					
Замініть оливу в трансмісіях						*	
Змастіть шліці осей колеса				○			
Перевірте рівень оливи в трансмісіях та очистьте магнітну пробку.						*	

## Чищення виробу



**УВАГА:** Не використовуйте високонапірний промивальний пристрій або обладнання для парової чистки. Вода може потрапити на підшипники та електричні з'єднання й викликати корозію, що призводить до пошкодження виробу.

- Чистити виріб необхідно відразу після використання.
- Не промивайте гарячі поверхні на кшталт двигуна, глушника та вихлопної системи. Зачекайте, доки поверхні охолонуть, а потім усуньте траву чи бруд.

- Перед промиванням водою очистьте щіткою. Видаліть зрізану траву та бруд із трансмісії, поверхні навколо неї, усмоктувача повітря та двигуна.
- Вимийте виріб проточною водою зі шлангу. Не користуйтеся пристроями високого тиску.
- Не спрямовуйте струмінь води на електричні компоненти або підшипники. Миючі засоби зазвичай сприяють пошкодженню.
- Щоб почистити різальну дека, переведіть її в сервісне положення та промийте водою зі шлангу.
- Після чищення виробу ненадовго запустіть різальну дека, щоб усунути залишки води.

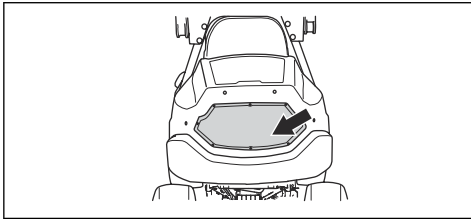
## Чищення двигуна та глушника

Не залишайте на двигуні та глушнику залишки трави та бруд. Потрапляння до палива або оливи двигуна залишків трави збільшує ризик пожежі та перегрівання двигуна. Перед чищенням дайте двигуну охолонути. Чищення виконуйте щіткою та водою.

Залишки трави біля глушника швидко висихають та становлять ризик виникнення пожежі. Дочекавшись, коли глушник охолоне, усуньте залишки трави щіткою або водою.

## Очищення всмоктувача холодного повітря двигуна

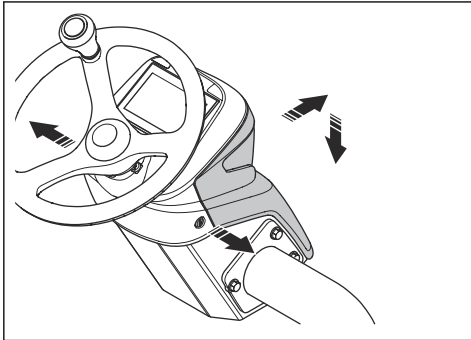
- Переконайтеся, що решітка всмоктувача холодного повітря не заблокована. Видаліть щіткою траву та бруд.



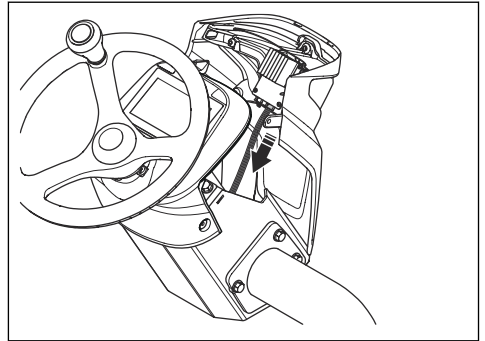
## Зняття кришок

### Демонтаж і встановлення передньої кришки кермової колонки

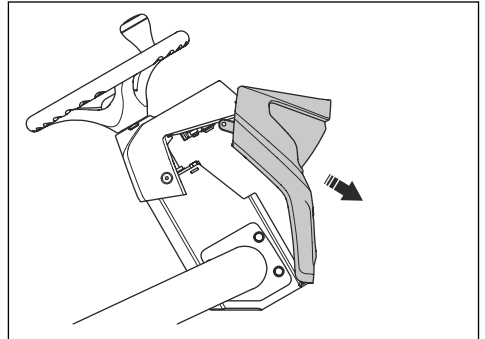
1. Викрутіть 2 гвинти й нахиліть передню кришку кермової колонки вперед.



2. Від'єднайте дроти.



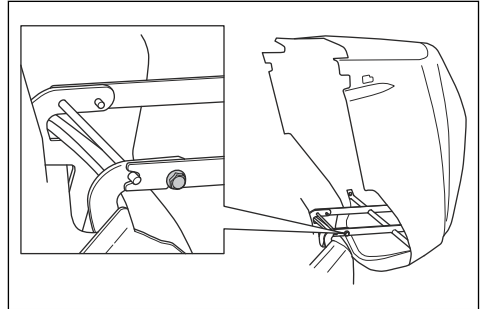
3. Зніміть передню кришку кермової колонки, утримуючи її у вертикальному положенні.



4. Установлення виконуйте у зворотному порядку.

## Відкриття кришки двигуна

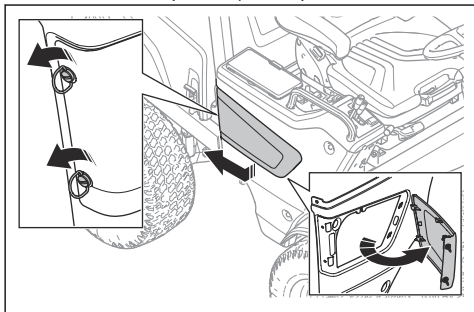
1. Зніміть гумові стрічки з обох боків кришки двигуна.
2. Відкрийте кожух двигуна назад.



**Зверніть увагу:** Щоб повністю зняти кришку двигуна, викрутіть болти поруч із шарнірами.

### Знімання люка для обслуговування

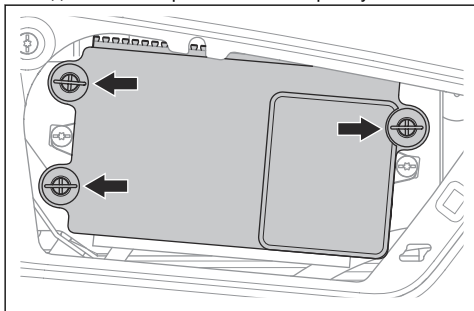
1. Поверніть 2 гвинти на  $\frac{1}{4}$  оберту проти годинникової стрілки, щоб відкрити їх.



2. Потягніть люк для обслуговування назад і вивільніть його з гачків.

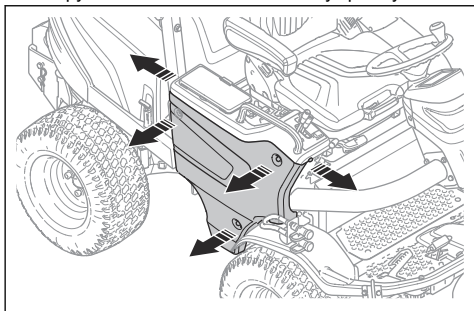
### Зняття кришки блока керування

1. Поверніть 3 гвинти на  $\frac{1}{4}$  оберту проти годинникової стрілки та зніміть кришку.



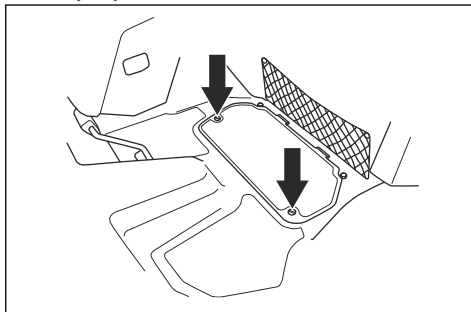
### Зняття правої бокової кришки

1. Викрутіть 5 гвинтів і зніміть бокову кришку.



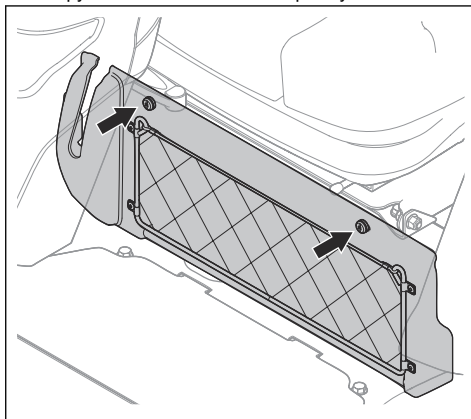
### Зняття люка для обслуговування

1. Поверніть 2 гвинти на  $\frac{1}{4}$  оберту й зніміть люк для обслуговування.



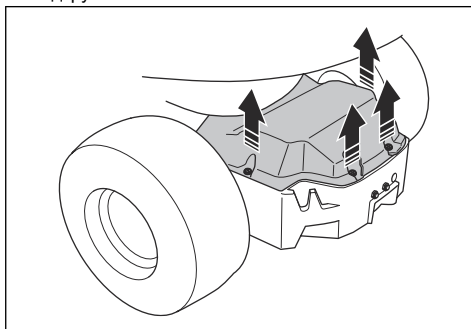
### Зняття кришки

1. Викрутіть 2 гвинти та зніміть кришку.



### Зняття кришки коробки передач

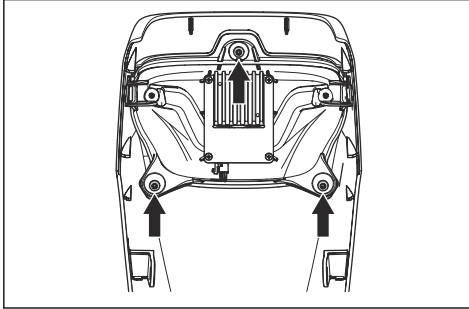
1. Відкрутіть 4 гвинти.



2. Підніміть і зніміть кришку коробки передач.

## Заміна фар

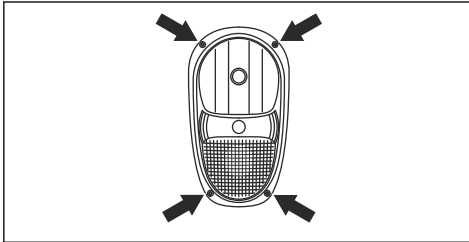
1. Зніміть передню кришку кермової колонки. Див. *Демонтаж і встановлення передньої кришки кермової колонки на сторінці 237.*
2. Викрутіть 3 гвинти фар.



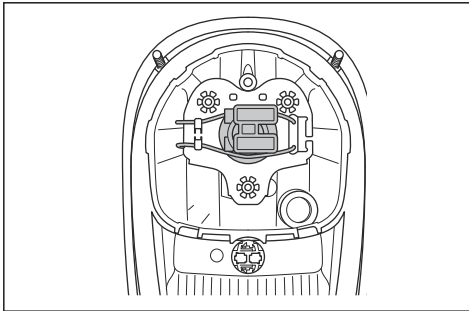
3. Зніміть фари.
4. Збирання виконуйте у зворотному порядку.

## Заміна ламп ближнього й дальнього світла (P 525DX Cabin)

1. Викрутіть чотири гвинти, що тримають ліхтарний модуль, і витягніть його.



2. Від'єднайте дроти від розбитої лампи.
3. Натисніть на пружинний фіксатор і витягніть ліхтар.



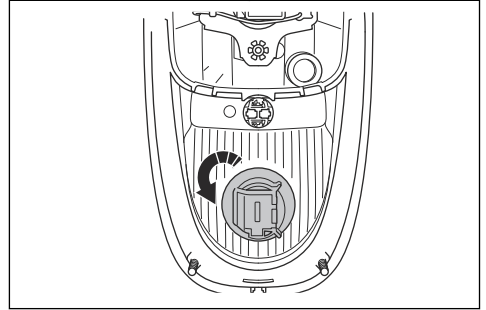
4. Встановіть у корпус нову лампу. Див. *Технічні дані на сторінці 266.*
5. Під'єднайте кабелі до нової лампи.
6. Установіть ліхтарний модуль і затягніть гвинти.

## Заміна стояночного ліхтаря

1. Викрутіть чотири гвинти, що тримають ліхтарний модуль, і витягніть його.
2. Від'єднайте дроти від розбитої лампи.
3. Витягніть ліхтар.
4. Встановіть у корпус нову лампу. Див. *Технічні дані на сторінці 266.*
5. Під'єднайте кабелі до нової лампи.
6. Установіть ліхтарний модуль і затягніть гвинти.

## Заміна лампи сигналу повороту

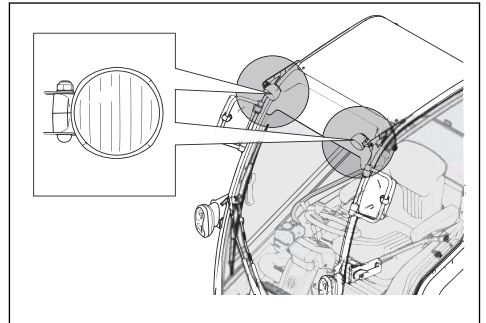
1. Викрутіть чотири гвинти, що тримають ліхтарний модуль, і витягніть його.
2. Від'єднайте дроти від розбитої лампи.
3. Поверніть ліхтар проти годинникової стрілки й витягніть його.



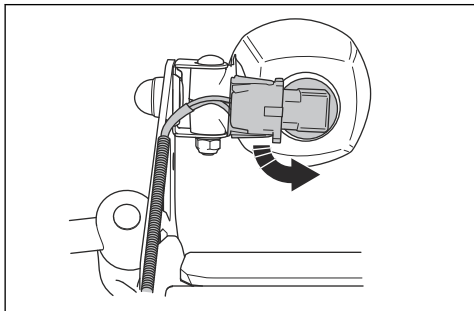
4. Встановіть у корпус нову лампу. Див. *Технічні дані на сторінці 266.*
5. Під'єднайте кабелі до нової лампи.
6. Установіть ліхтарний модуль і затягніть гвинти.

## Заміна ліхтаря переднього робочого освітлення (P 525DX Cabin)

1. Від'єднайте дроти від розбитої лампи.



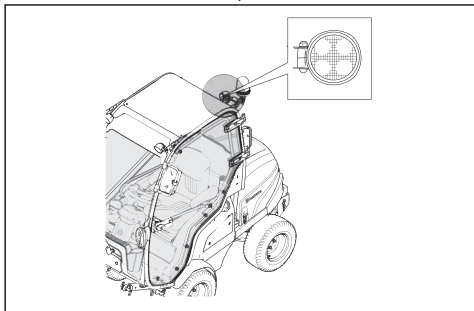
2. Поверніть ліхтар проти годинникової стрілки й витягніть його.



3. Встановіть у корпус нову лампу. Див. *Технічні дані на сторінці 266.*
4. Під'єднайте кабелі до нової лампи.

### Заміна ліхтаря заднього робочого освітлення (P 525DX Cabin)

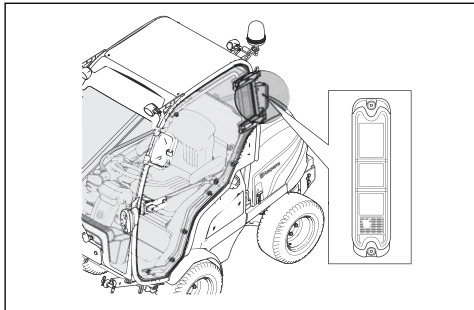
1. Від'єднайте кабель від розбитої лампи.



2. Викрутіть гвинт на патроні лампи.
3. Витягніть ліхтарний з'єднувач із прикріпленням ліхтарем.
4. Для встановлення виконайте вказівки вище у зворотному порядку.

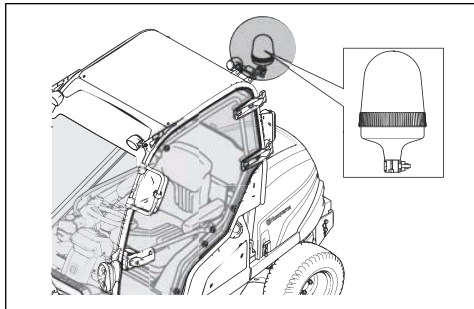
### Заміна задніх ліхтарів (P 525DX Cabin)

1. Щоб замінити задні ліхтарі, зверніться до рекомендованого агента з обслуговування.



### Заміна сигнальних ліхтарів (P 525DX Cabin)

1. Відпустіть крильчатку гайку.



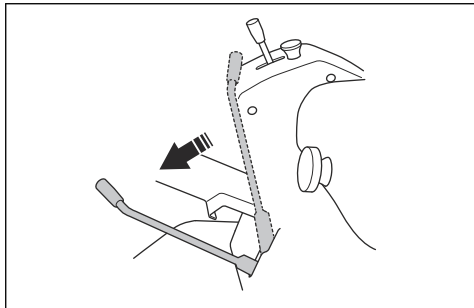
2. Витягніть ліхтар.
3. Під'єднайте нову лампу.

### Перевірка стояночного гальма

1. Установіть виріб на тверду поверхню з нахилом щонайбільше 10°.

**Зверніть увагу:** Не встановлюйте виріб на трав'янистому схилі для перевірки стояночного гальма.

2. Перемістіть важіль стояночного гальма вперед.



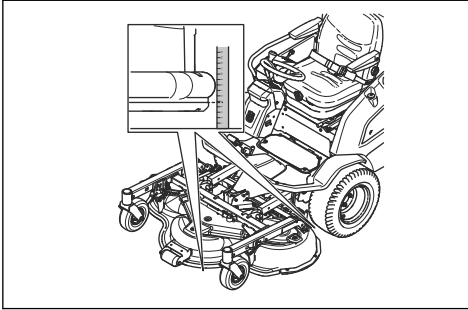
3. Якщо виріб почне рухатися, доручить спеціалістам з авторизованого центру обслуговування відрегулювати стояночне гальмо.
4. Щоб вимкнути стоянкове гальмо, перемістіть важіль стояночного гальма назад.

### Перевірка паралельності різальної деки

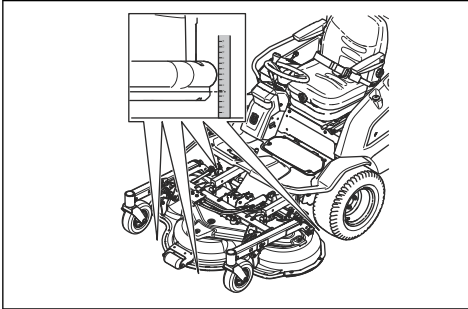
1. Перевірте тиск повітря в колесах. Див. *Тиск у шинах на сторінці 248.*
2. Припаркуйте виріб на рівній поверхні.
3. Опустіть різальну деку в положення скошування.
4. Встановіть важіль висоти різання в середнє положення.



5. Виміряйте відстань між землею й передньою та задньою кромками різальної деки.
- a) Виміряйте Combi 132 і Combi 155 у 2 місцях. Переконайтеся, що задню кромку розташовано вище, ніж передню, на 6–9 мм ( $\frac{1}{4}$ – $\frac{3}{8}$  дюйма).



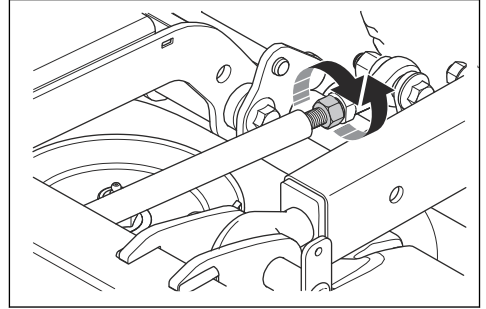
- b) Виміряйте Combi 132 X і Combi 155 X у 4 місцях. Переконайтеся, що задню кромку розташовано вище, ніж передню, на 6–9 мм ( $\frac{1}{4}$ – $\frac{3}{8}$  дюйма).



6. Якщо треба, відрегулюйте положення різальної деки. Див. *Налаштування паралельності різальної деки на сторінці 241.*

## Налаштування паралельності різальної деки

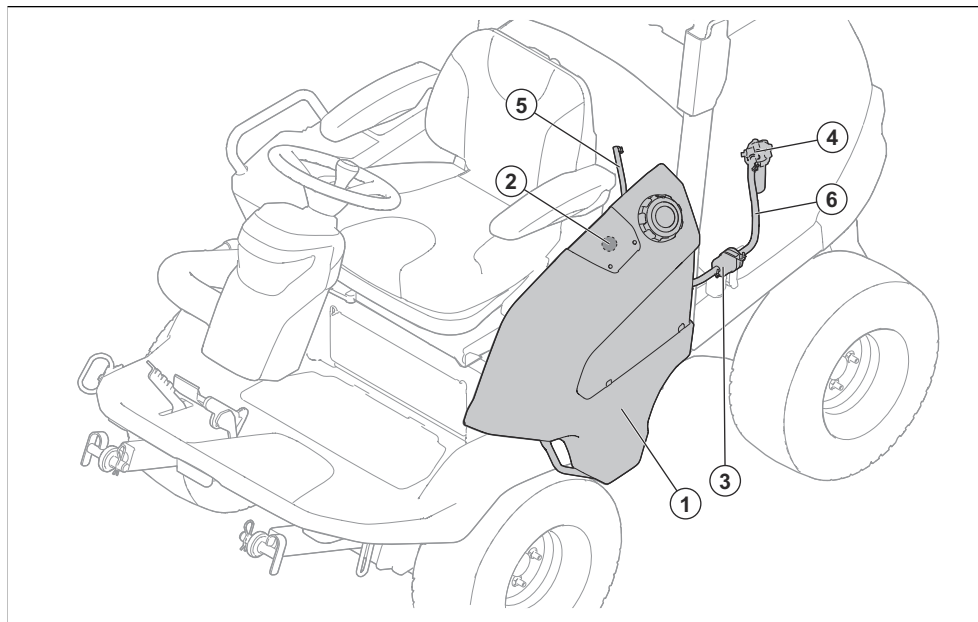
1. Повертайте з'єднувальну штангу, щоб збільшити чи зменшити її довжину. Витягніть з'єднувальну штангу, щоб підняти задню кромку різальної деки. Укоротіть з'єднувальну штангу, щоб опустити задню кромку різальної деки.



**Зверніть увагу:** Для Combi 132 X, Combi 155 X відрегулюйте з'єднувальні штанги з двох боків.

2. Затягніть гайки на з'єднувальній штанзі.
3. Перевірте паралельність. Див. *Перевірка паралельності різальної деки на сторінці 240.*

## Огляд паливної системи



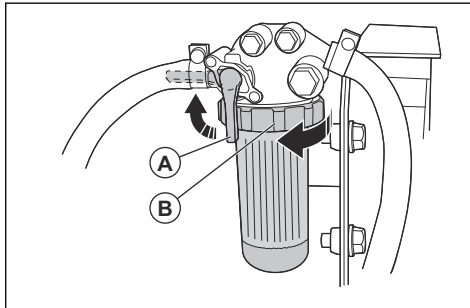
1. Бак дизельного пального
2. Електричний указівник рівня пального
3. Попередній фільтр
4. Паливний фільтр
5. Шланг для повернення пального
6. Паливний шланг

## Заміна паливних фільтрів

### Заміна паперового фільтра в основному фільтрі

1. Відкрийте кришку двигуна. Див. *Відкриття кришки двигуна на сторінці 237.*
2. Вийміть повітряний фільтр. Див. *Чищення та заміна повітряного фільтра на сторінці 243.*
3. Закрийте клапан подавання пального (A).
4. Поверніть стопорну гайку (B) на  $\frac{1}{2}$  оберту проти годинникової стрілки та зніміть корпус фільтра.

5. Видаліть паперовий фільтр.



6. Вставте новий паперовий фільтр у корпус фільтра.
7. Поверніть стопорну гайку на  $\frac{1}{2}$  оберту за годинниковою стрілкою, щоб приєднати корпус фільтра.

### Заміна паливних фільтрів

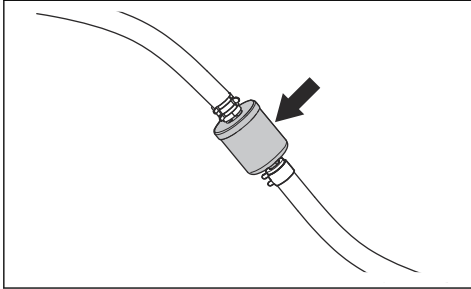
Фільтр попереднього очищення пального розташовано під корпусом акумулятора з лівого боку виробу.



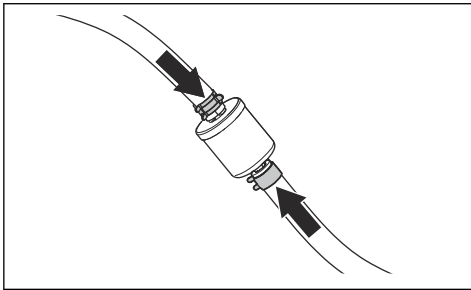
**ПОПЕРЕДЖЕННЯ:** Надягайте захисні рукавички, щоб запобігти

подроздренню шкіри. Пальне може потрапити з паливного фільтра на шкіру.

1. Викрутіть гвинт затискача, який утримує фільтр попереднього очищення пального.
2. Витягніть паливний фільтр із затискача.
3. Послабте гвинти на затискачах шланга.
4. Зніміть затискачі шланга з паливного фільтра за допомогою плоскогубців.
5. Витягніть паливний фільтр із кінців шланга. Можливо, відбудеться незначний виток пального.



6. Переконайтеся, що новий фільтр попереднього очищення пального правильно розташовано щодо напрямку потоку пального. Під'єднайте новий фільтр попереднього очищення пального до кінців шлангів. Нанесіть рідкий мийний засіб на кінці паливного фільтра, щоб спростити з'єднання.
7. Установіть затискачі шланга на фільтр.



8. Затягніть гвинти на затискачах шланга й установіть фільтр попереднього очищення пального в затискач.

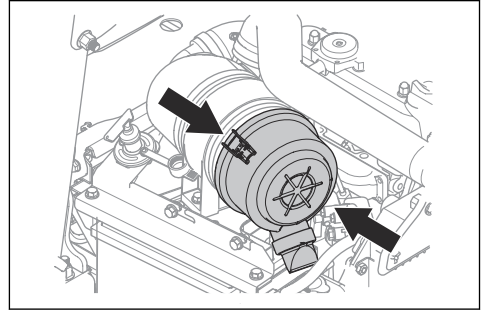
## Чищення та заміна повітряного фільтра



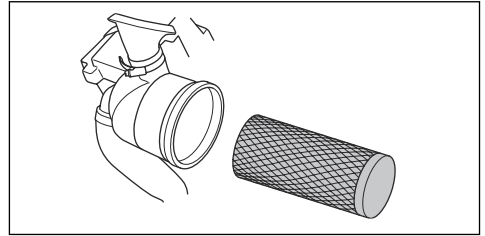
**УВАГА:** Не варто запускати двигун без встановленого повітряного фільтра.

1. Відкрийте кришку двигуна.

2. Послабте два фіксатори, які утримують кришку повітряного фільтра.



3. Зніміть кришку повітряного фільтра.
4. Вийміть змінний елемент фільтрування з корпусу фільтра.



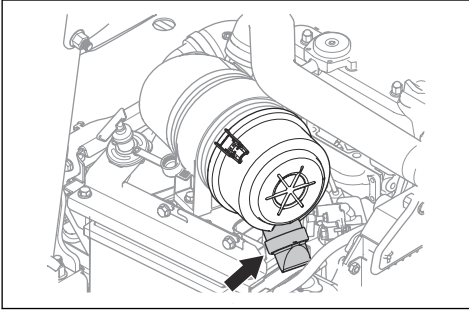
5. Очистіть внутрішню поверхню корпусу повітряного фільтра сухою ганчіркою.
6. Обережно постукайте картриджем повітряного фільтра по твердій поверхні. Якщо фільтр не можна повністю очистити або він має пошкодження, замініть його.



**УВАГА:** Не використовуйте стиснене повітря для очищення повітряного фільтра.

7. Уставте картридж повітряного фільтра в початкове положення в корпусі фільтра. Переконайтеся, що картридж повітряного фільтра правильно встановлено зверху всмоктувача повітря.

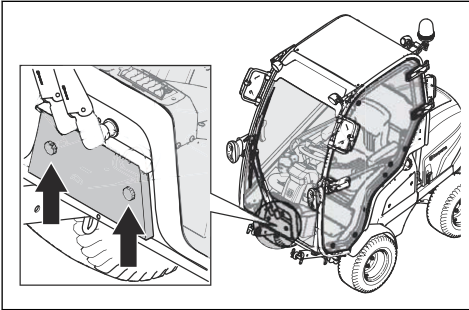
- Установіть кришку повітряного фільтра й переконайтеся, що колектор часток спрямовано донизу.



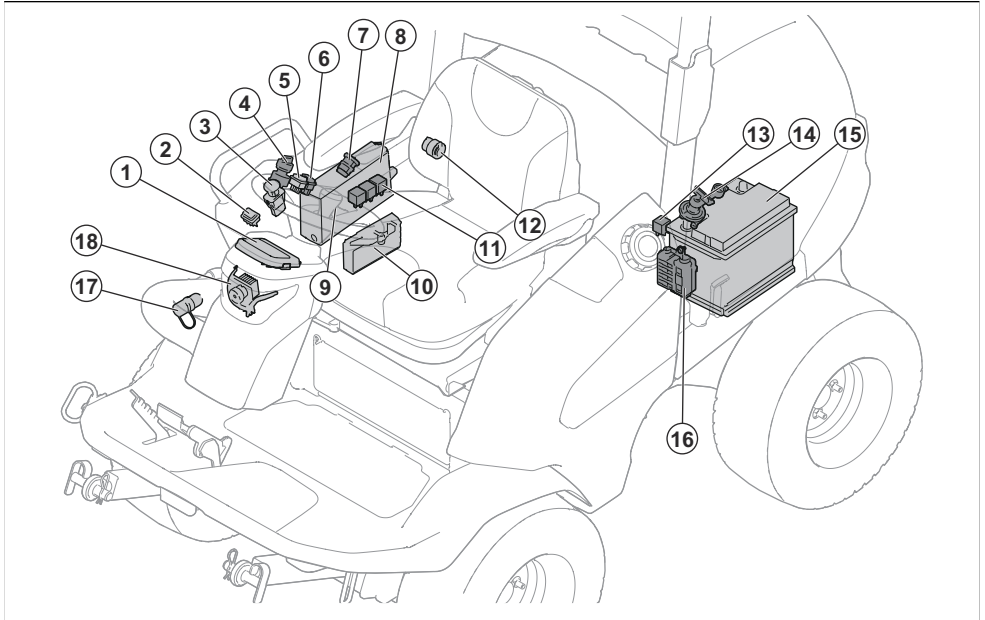
- Витягніть тримач фільтра.
- Витягніть впускний фільтр.
- Обережно очистьте впускний фільтр за допомогою щітки.
- Якщо не вдається почистити впускний фільтр, замініть його.
- Вставте впускний фільтр у тримач фільтра.
- Встановіть тримач фільтра та затягніть фіксуючі голівки.

## Чищення й заміна впускного фільтра обігрівача кабіни

- Послабте 2 фіксуючих голівки на кришці системи вентиляції та зніміть її.

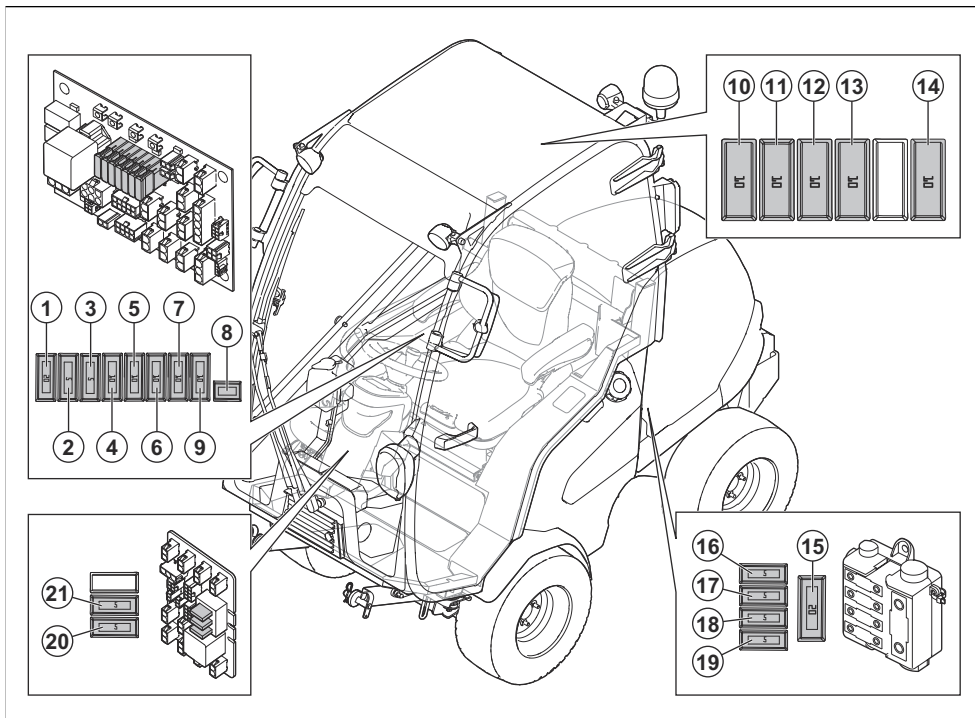


## Огляд електричної системи



1. Дисплей
2. Функціональна кнопка для додаткового гідролічного обладнання (додатково для Р 520DX)
3. Кнопка вала відбору потужності
4. Ключ запалювання
5. Індикатор фар
6. Вимикач роз'єму живлення
7. Роз'єми USB
8. Блок керування
9. Роз'єм обслуговування
10. Модуль керування косаркою
11. Реле
12. Гніздо живлення, 12 В
13. Реле
14. Головний перемикач
15. Акумулятор
16. Запобіжники
17. Роз'єм живлення AUX, 12 В (додатково для Р 520DX)
18. Передні фари

## Огляд плавких запобіжників



1. Живлення 12 В для модуля керування косаркою, 20 А
2. Живлення дисплея дизеля, 5 А
3. Живлення запалювання, 5 А
4. J14 + 12 В, проблисковий ліхтар, 10 А
5. J16 + 12 В, додатковий перемикач, додатковий вихід, живлення гідравліки, 10 А
6. Стоянкове гальмо / Сидіння, 10 А
7. Живлення освітлення, 10 А
8. Живлення кабіни, автоматичний запобіжник
9. USB, розетка 12 В, перемикач живлення 12 В, 10 А
10. Склоочисники, 10 А (P 525DX Cabin)
11. Обігрівач кабіни, 10 А (P 525DX Cabin)
12. Заднє робоче освітлення, 10 А (P 525DX Cabin)
13. Ближнє світло, 10 А (P 525DX Cabin)
14. Переднє робоче світло, 10 А (P 525DX Cabin)
15. Плавкий запобіжник високої потужності, 150 А
16. Порожній
17. Запобіжник живлення кабіни, 50 А (P 525DX, P 525DX Cabin)
18. Запобіжник живлення двигуна / свічки запалювання, 50 А

19. Запобіжник живлення панелі керування, 50 А
20. Пристрій звукової сигналізації, 5 А
21. Габаритний ліхтар, 5 А

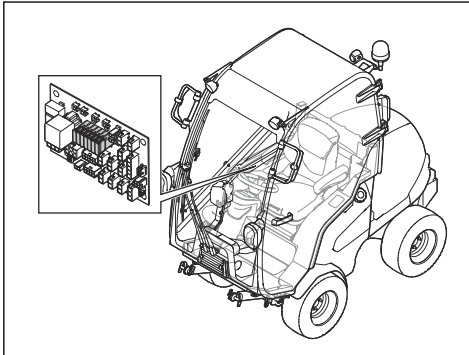
### Заміна плавкого запобіжника

Перегорілий запобіжник можна ідентифікувати за згорілим дротом.

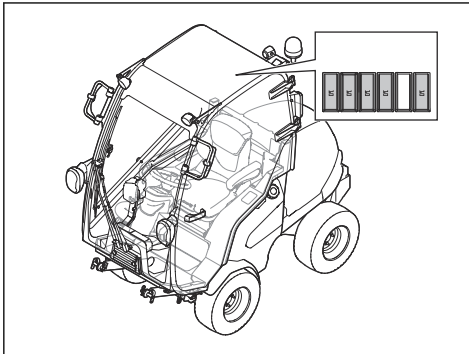
Список запобіжників можна знайти в огляді запобіжників, див. у *Огляд плавких запобіжників на сторінці 246*.

1. Пошук згорілого запобіжника:

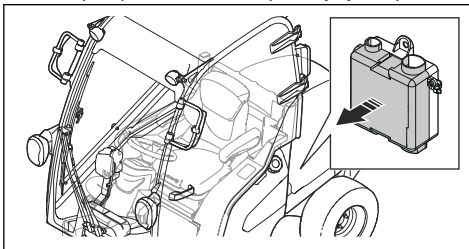
- a) Для заміни запобіжників 1–9 зніміть кришку з правого боку. Див. *Зняття правої бокової кришки на сторінці 238.*



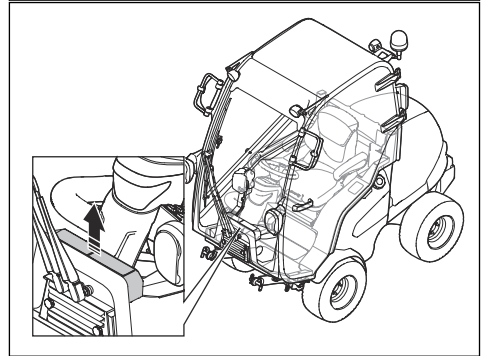
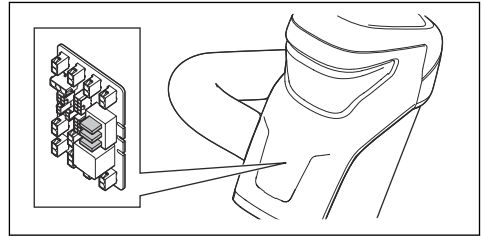
- b) Для заміни запобіжників 10–14 зніміть кришку на даху кабіни.



- c) Для заміни запобіжників 15–19 відкрийте кожух двигуна. Див. *Відкриття кришки двигуна на сторінці 237.* Ці запобіжники розташовані в коробці запобіжників перед акумулятором.



- d) Зніміть передню кришку кермової колонки для заміни запобіжників 20–21. Див. *Демонтаж і встановлення передньої кришки кермової колонки на сторінці 237.*



- e) На моделі P 525DX Cabin, щоб дістати доступ до переднього кожуха, викрутіть чотири гвинти на блоці циркулювання повітря. Зніміть блок циркуляції повітря.

- Витягніть запобіжник із тримача.
- Замініть перегорілий запобіжник новим запобіжником такого самого типу. Див. *Огляд плавких запобіжників на сторінці 246.*
- Встановіть кришки.

**Зверніть увагу:** Якщо головний плавкий запобіжник після заміни швидко перегорає знову, це свідчить про коротке замикання. Усуньте коротке замикання, перш ніж продовжити роботу з виробом. Зверніться по допомогу до уповноваженого центру обслуговування.

## Зарядка батареї

- Якщо для запуску двигуна бракує заряду, зарядіть акумулятор.
- Використовуйте стандартний зарядний пристрій.



**УВАГА:** Забороняється використовувати прискорювач заряджання або бустер для запуску двигуна. Це призведе до пошкодження електричної системи виробу.

- Перед запуском двигуна завжди від'єднуйте зарядний пристрій.

## Аварійний запуск двигуна

Якщо для запуску двигуна бракує заряду акумулятора, можна виконати аварійний запуск за допомогою кабелів для запуску від зовнішнього джерела. Цей виріб обладнано системою 12 В із негативним заземленням. Виріб, що використовується для аварійного запуску, також має бути обладнано системою 12 В із негативним заземленням.

### Під'єднання кабелів для запуску від зовнішнього джерела

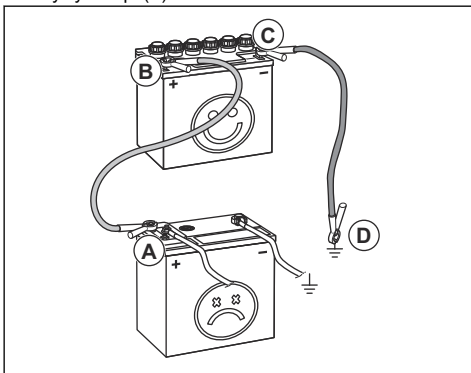


**ПОПЕРЕДЖЕННЯ:** Безпека вибуху через виділення вибухових газів з акумулятора. Заборонено під'єднувати негативну клему повністю зарядженого акумулятора до негативної клеми розрядженого акумулятора або біля неї.



**УВАГА:** Не використовуйте акумулятор цього виробу для запуску інших транспортних засобів.

1. Відкрийте кришку двигуна. Див. *Відкриття кришки двигуна на сторінці 237.*
2. Під'єднайте один кінець червоного кабелю до ПОЗИТИВНОЇ клеми (+) на розрядженому акумуляторі (А).



3. Під'єднайте інший кінець червоного кабелю до ПОЗИТИВНОЇ клеми (+) на повністю зарядженому акумуляторі (В).



**ПОПЕРЕДЖЕННЯ:** Уникайте короткого замикання кінців червоного кабелю на шасі.

4. Під'єднайте один кінець чорного кабелю до НЕГАТИВНОЇ клеми (-) повністю зарядженого акумулятора.

5. Під'єднайте інший кінець чорного кабелю до ЗАЗЕМЛЕННЯ ШАСІ (D), подаль від паливного бака й акумулятора.
6. Установіть кожухи.

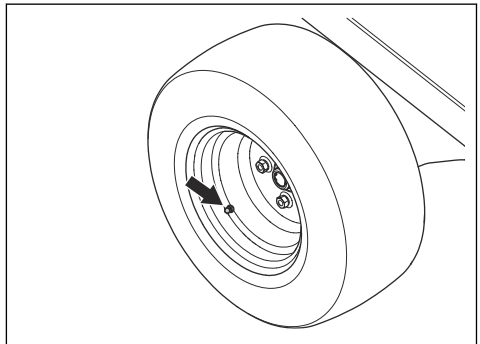
### Від'єднання кабелів для запуску від зовнішнього джерела

**Зверніть увагу:** Для від'єднання кабелів для запуску від зовнішнього джерела потрібно виконувати дії для їх приєднання у зворотному порядку.

1. Від'єднайте ЧОРНИЙ кабель від шасі.
2. Від'єднайте ЧОРНИЙ кабель від повністю зарядженого акумулятора.
3. Від'єднайте ЧЕРВОНИЙ кабель від 2 акумуляторів.

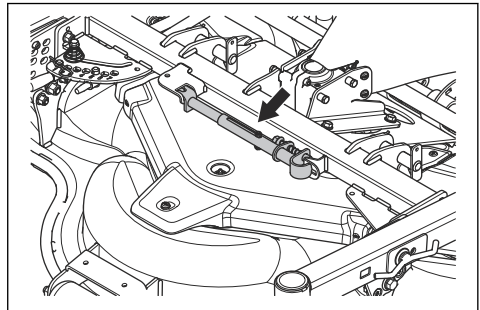
### Тиск у шинах

Належний тиск у шинах див. у *Технічні характеристики на сторінці 266.*



### Встановлення різальної деки в сервісне положення

1. Здійсніть процедуру, описану в *Знятті різальної деки на сторінці 223*, але не від'єднуйте ручки підіймача.
2. Зніміть із різальної деки сервісну розпірку.

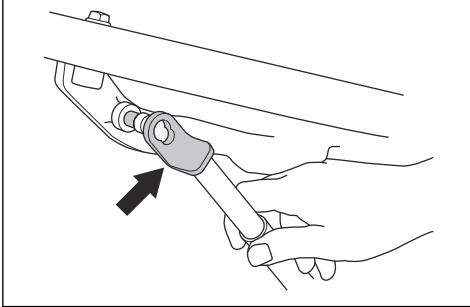




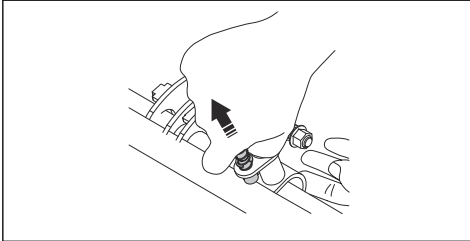


**ПОПЕРЕДЖЕННЯ:** Коли різальна дека перебуває в положенні обслуговування, установіть сервісну розпірку й захисні стрічки. Невиконання вимоги щодо застосування сервісної розпірки й захисних стрічок може призвести до тяжких травм або загибелі людей.

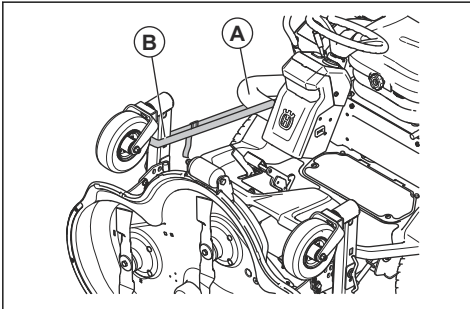
3. Приєднайте сервісну розпірку до червоної точки кріплення під нижньою плитою.



4. Надіньте штифт на інший кінець сервісної розпірки. Приєднайте сервісну розпірку до червоної позначки на трубі різальної деки.



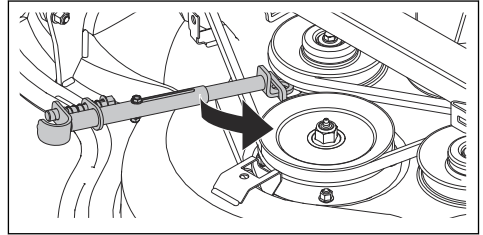
5. Запустіть двигун.
6. Перемістіть важіль для ручок гідравлічного підіймача назад, щоб цілковито підняти різальну деку.
7. Приєднайте один кінець захисних стрічок до труби поруч із кермовою колонкою (А).



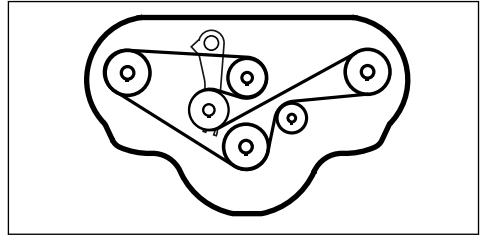
8. Приєднайте інший кінець захисних стрічок до поворотних коліс різальної деки (В).
9. Щоб установити різальну деку в положення скошування, виконайте описані вище дії у зворотному порядку.

## Заміна паса різальної деки

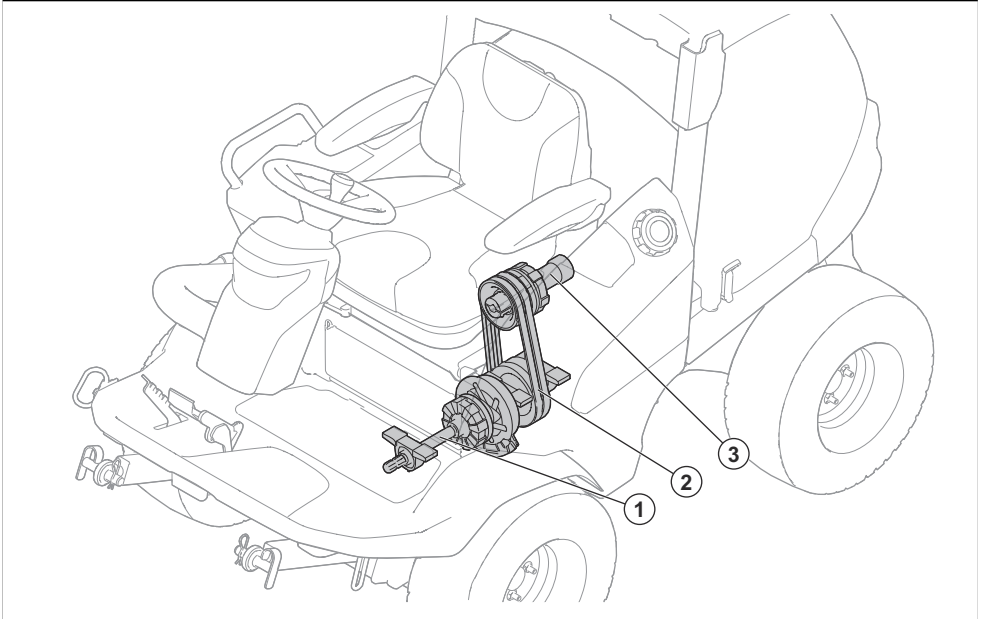
1. Викрутіть 3 гвинти, що утримують кришку ремня.
2. Зніміть кришку паса.
3. Приєднайте сервісну розпірку до пружини натягу.
4. Натисніть на сервісну розпірку та зніміть пас.



5. Надіньте пас на шків, як показано на рисунку.



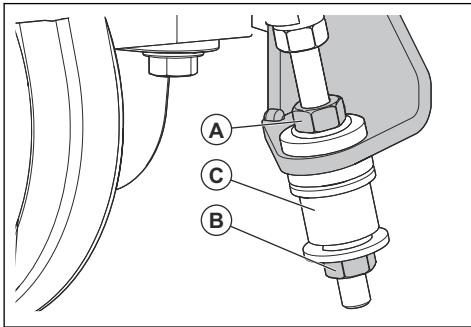
## Огляд системи відбору потужності



1. Вал відбору потужності
2. Паси
3. Провідний вал гідравлічного насоса

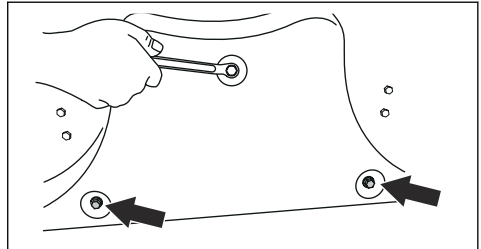
### Регулювання пасів системи відбору потужності

1. Послабте стопорну гайку (А).
2. Затягуйте регулювальний гвинт (В), доки муфти (С) не можна буде обертати рукою.
3. Утримуючи регулювальний гвинт (В), затягніть стопорну гайку (А).



### Знімання та встановлення заглишки BioClip®

1. Установіть різальну деку в сервісне положення.
2. Зніміть 3 гвинти, що утримують заглишку BioClip®, і заглишку.



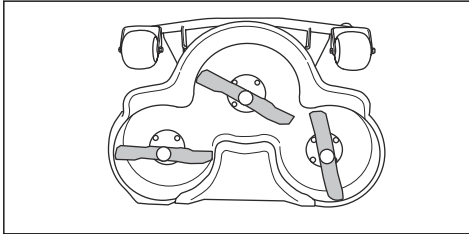
3. Установіть 3 гвинти M8×15 в отвори для гвинтів на заглищці BioClip®, щоб уникнути пошкодження різьбових поверхонь.
4. Встановіть різальну деку в положення скошування.
5. Установіть заглишку BioClip®, виконавши дії у зворотній послідовності.

## Перевірка лез



**УВАГА:** Пошкоджені або неправильно збалансовані леза можуть призвести до пошкодження виробу. Замініть пошкоджені леза. Нагострити й збалансувати затуплені леза вам допоможуть в уповноваженому центрі обслуговування.

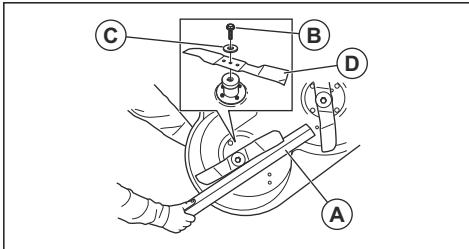
1. Установіть різальну деку в сервісне положення.
2. Огляньте леза на предмет пошкоджень та затуплення.



3. Затягніть болти лез із відповідним моментом затягування. Див. *Технічні характеристики на сторінці 266.*

## Заміна лез

1. Установіть різальну деку в сервісне положення.
2. Заблокуйте лезо дерев'яним брусом (А).



3. Відкрутіть і витягніть болт леза (В), шайби (С) та лезо (D).
4. Установіть нове лезо зі скосами на кінцях відповідно до напрямку різальної деки.



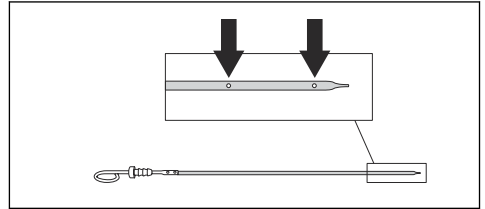
### ПОПЕРЕДЖЕННЯ:

Встановлення невідповідних лез може призвести до відкидання предметів із під різальної деки, що можуть нанести серйозні травми. Використовуйте лише типи лез, зазначені в розділі *Технічні характеристики на сторінці 266.*

5. Установіть шайбу й болт, щоб приєднати лезо. Затягніть болт із відповідним моментом затягування. Див. *Технічні характеристики на сторінці 266.*

## Перевірка рівня моторної оливи

1. Припаркуйте виріб на рівній поверхні та вимкніть двигун.
2. Відкрийте кришку двигуна.
3. Відкрутіть вимірювальний стрижень та витягніть його.
4. Усуньте оливу з вимірювального стрижня.
5. Встановіть вимірювальний стрижень в отвір вимірювального стрижня.
6. Дістаньте вимірювальний стрижень та визначте рівень оливи.
7. Рівень оливи повинен бути на рівні між позначками на вимірювальному стрижні.



8. Якщо рівень оливи низький, залийте моторну оливу й перевірте рівень ще раз.

### Зверніть увагу:

Інформацію щодо рекомендованої моторної оливи див. у розділі *Технічні характеристики на сторінці 266.* Не змішуйте різні типи оливи.

9. Перед запуском двигуна необхідно правильно затягнути вимірювальний стрижень. Запустіть двигун та дайте йому попрацювати на холостому ході протягом 30 секунд. Зупиніть двигун. Зачекайте 30 секунд і знову перевірте рівень оливи.

## Заміна моторної оливи й та масляного фільтра

У разі, якщо двигун холодний, перед зливанням моторної оливи дайте йому пропрацювати 1–2 хвилини. Від цього моторна олива стане теплішою та її буде легше злити.



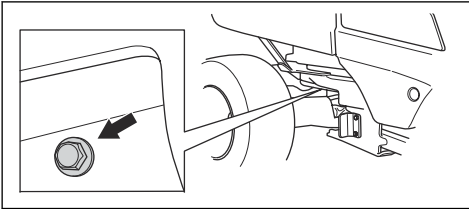
### ПОПЕРЕДЖЕННЯ:

Не залишайте двигун працювати довше 1–2 хвилини, доки не зіллете моторну оливу. Моторна олива сильно нагріється та може спричинити опіки. Дайте двигуну охолонути, перш ніж зливати моторну оливу.

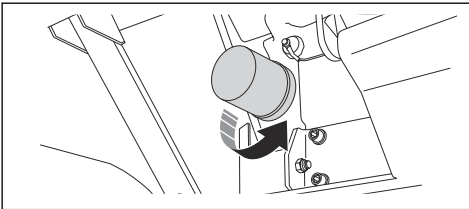


**ПОПЕРЕДЖЕННЯ:** Якщо моторна олива потрапить на тіло, промийте цю ділянку водою з милом.

1. Встановіть контейнер під пробку зливного отвору з лівої сторони двигуна.



2. Витягніть пробку зливного отвору.
3. Вийміть вимірювальний стрижень.
4. Злийте оливу в бак.
5. Установіть нову прокладку під пробку отвору для зливання оливи. Встановіть пробку зливного отвору та затягніть її.
6. Щоб зняти масляний фільтр, поверніть його проти годинникової стрілки.



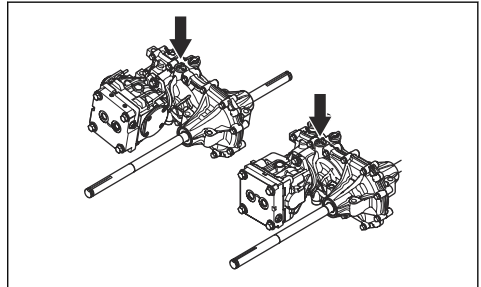
7. Змастіть гумовий ущільнювач нового фільтра невеликою кількістю нової оливи.
8. Щоб прикріпити масляний фільтр, повертайте його рукою за годинниковою стрілкою, доки гумовий ущільнювач не встановиться на своє місце, а потім перевірте ще на півоберту.

9. Заливайте нову оливу, як описано в розділі *Технічні дані на сторінці 266*.
10. Запустіть двигун і дайте йому пропрацювати 3 хвилини на холостому ході.
11. Зупиніть двигун та переконайтеся у відсутності протікань із масляного фільтра.
12. Перевірте рівень оливи.

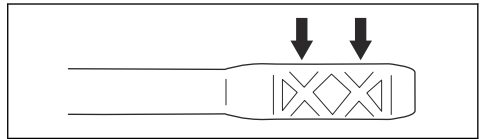
**Зверніть увагу:** Інструкції з техніки безпеки під час утилізації моторної оливи див. у *Утилізація на сторінці 265*.

## Перевірка рівня трансмісійної оливи

1. Перевіряйте рівень оливи в трансмісії за допомогою вимірювального стрижня.

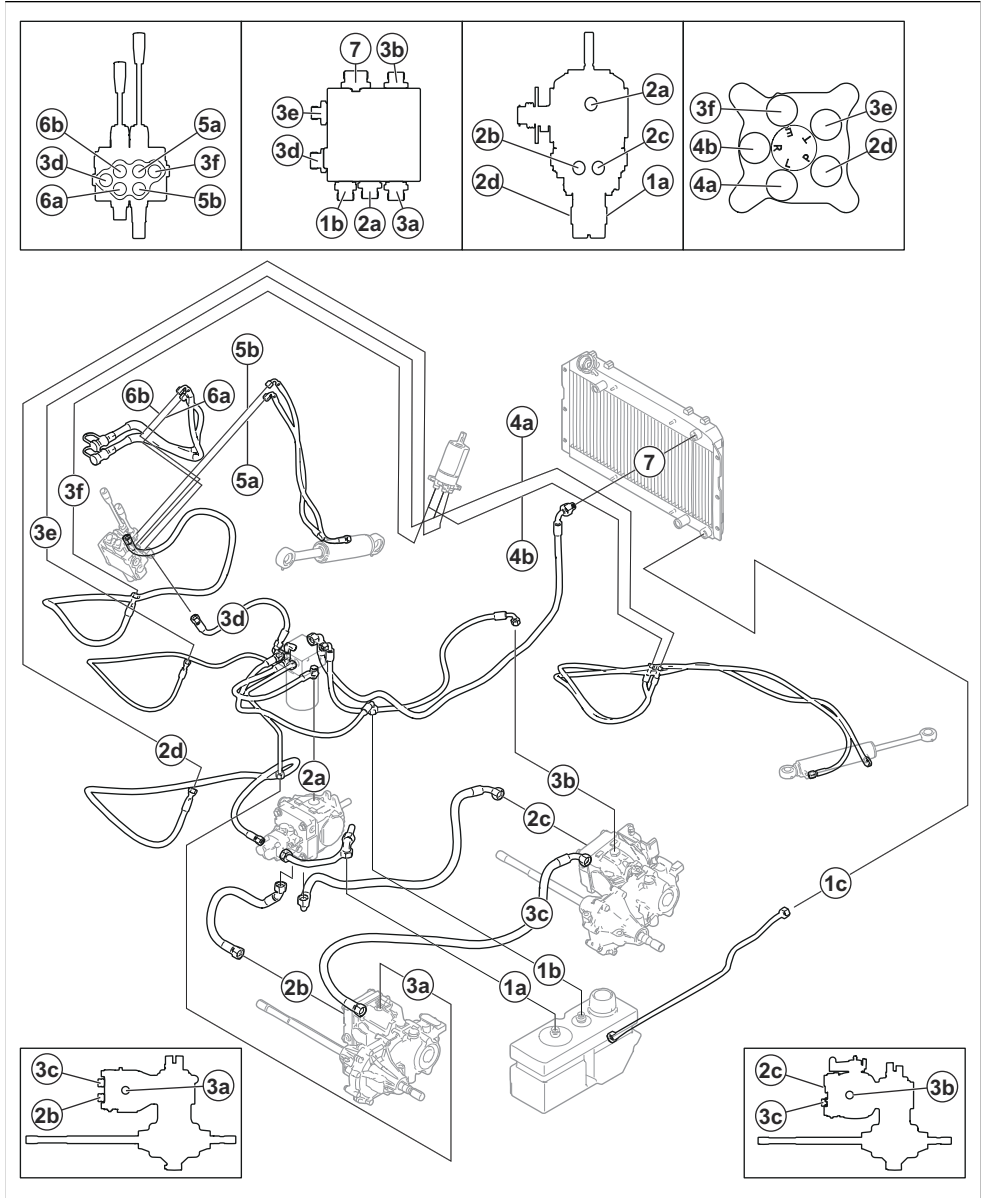


2. Рівень оливи повинен бути на рівні між позначками на вимірювальному стрижні.



3. Якщо рівень оливи занадто малий, залийте оливу відповідного типу, який зазначений в *Технічні дані на сторінці 266*.

# Огляд гідралічної частини



1a: Гідралічний бак – насос

1b: Гідралічний бак – фільтр

1c: Гідралічний бак – охолоджувач гідралічної оливи

2a: Фільтр – блок клапанів

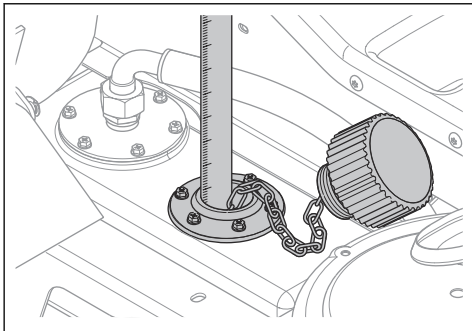
2b: Фільтр – насос

2c: Передня трансмісія – насос

- 2d: Насос – підсилювач керма
- 3b: Передня трансмісія – фільтр
- 3a: Задня трансмісія – фільтр
- 3c: Задня трансмісія – передня трансмісія
- 4a: Підсилювач керма – циліндр кермового керування
- 4b: Підсилювач керма – циліндр кермового керування
- 5a: Блок клапанів – циліндр підіймача
- 5b: Блок клапанів – циліндр підіймача
- 6a: Блок клапанів – муфта різальної деки
- 6b: Блок клапанів – муфта різальної деки
- 7: Фільтр – охолоджувач гідравлічної оливи

## Перевірка рівня оливи в гідравлічній системі

1. Нахиліть сидіння вперед. Див. *Нахил сидіння вперед (P 520DX, P 525DX)* на сторінці 228.
2. Очистьте ділянку навколо кришки отвору бака для оливи сухою тканиною.
3. Зніміть кришку отвору бака для оливи й перевірте рівень гідравлічної оливи. Коректний рівень: 40–60 мм від верху фільтра.

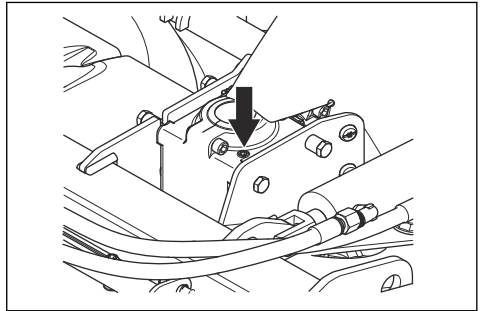


4. Якщо рівень оливи занадто малий, залийте оливу відповідного типу, який зазначений в *Технічні характеристики* на сторінці 266.

## Перевірка рівня оливи в кінчій зубчастій передачі різальної деки

1. Припаркуйте виріб на рівній поверхні.
2. Опустіть різальну деку в положення скошування.

3. Опустіть чистий металевий стрижень у корпус коробки передач. Металевий стрижень повинен мати довжину не менше 100 м і діаметр не більше 3 мм.



4. Опустіть металевий стрижень до дна корпусу редуктора.
5. Витягніть вимірювальний стрижень і визначте рівень оливи.
6. Виміряйте частину металевого стрижня, змочену оливою. Олива має перебувати на 15 мм металевого стрижня.
7. Якщо рівень оливи менше 15 мм на металевому стрижні, залийте оливу в коробку передач. Інформацію щодо рекомендованої оливи див. у розділі *Керівництво зі швидкого технічного обслуговування* на сторінці 256.

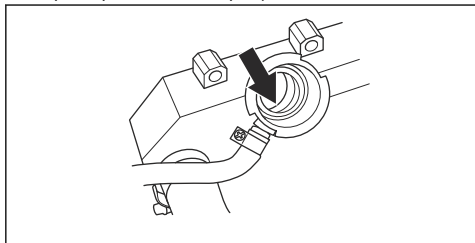
## Заміна оливи в кінчій зубчастій передачі різальної деки

1. Зніміть різальну деку. Див. *Зняття різальної деки* на сторінці 223.
2. Поставте різальну деку на її передню кромку та злийте оливу через отвір для заливання оливи.
3. Злийте оливу в контейнер.
4. Залийте 80 мл нової гідравлічної оливи, як описано в розділі *Технічні характеристики* на сторінці 266.
5. Перевірте рівень оливи. Див. *Перевірка рівня оливи в кінчій зубчастій передачі різальної деки* на сторінці 254.

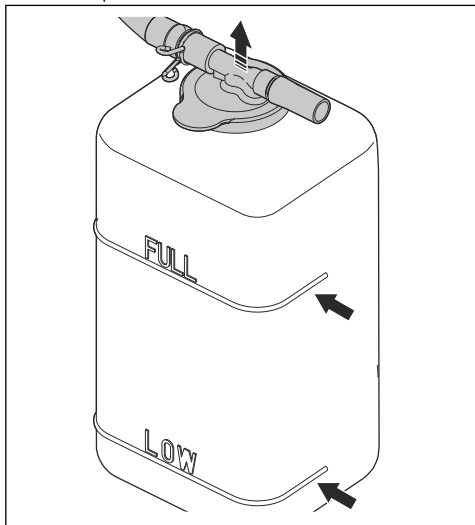
## Перевірка рівня охолоджувача

1. Припаркуйте виріб на рівній поверхні та вимкніть двигун.
2. Відкрийте кришку двигуна. Див. *Відкриття кришки двигуна* на сторінці 237.
3. Відкрийте кришку отвору для заливання охолоджувача.

4. Перевірте рівень охолоджувача. Якщо треба, заповніть бак для охолоджувача. Див. *Технічні характеристики на сторінці 266.*

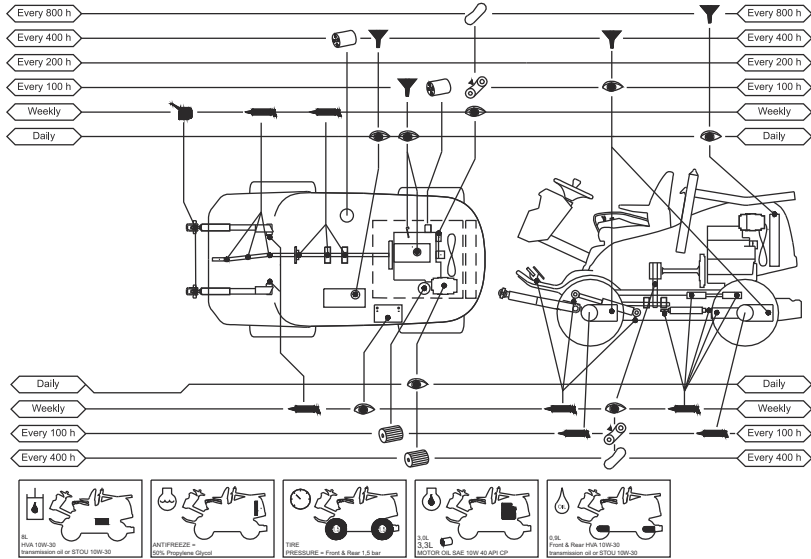


5. Перевірте рівень охолоджувача в розширювальному баку. Коли двигун не прогрітий, рівень охолоджувача має відповідати позначці LOW.



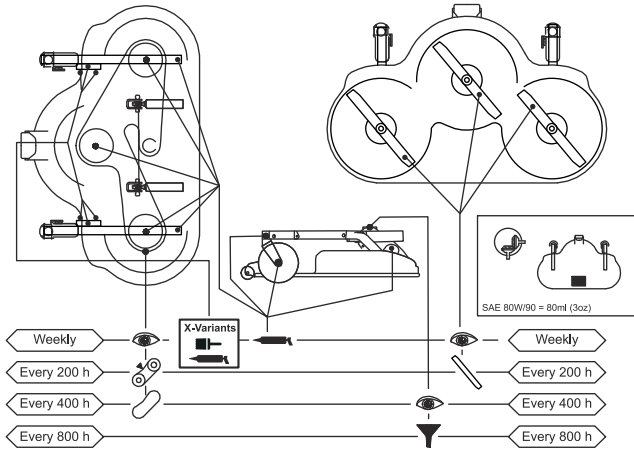
# QUICK MAINTENANCE GUIDE

First service after 50 hours





## QUICK MAINTENANCE GUIDE



### Позначення в керівництві зі швидкого технічного обслуговування



Замінити фільтр



Замінити оливу



Оглянути чи перевірити рівень оливи



Змастити ніпелі для змащення змазкою



Змастити моторною оливою



Перевірити стан та натяг приводного паса

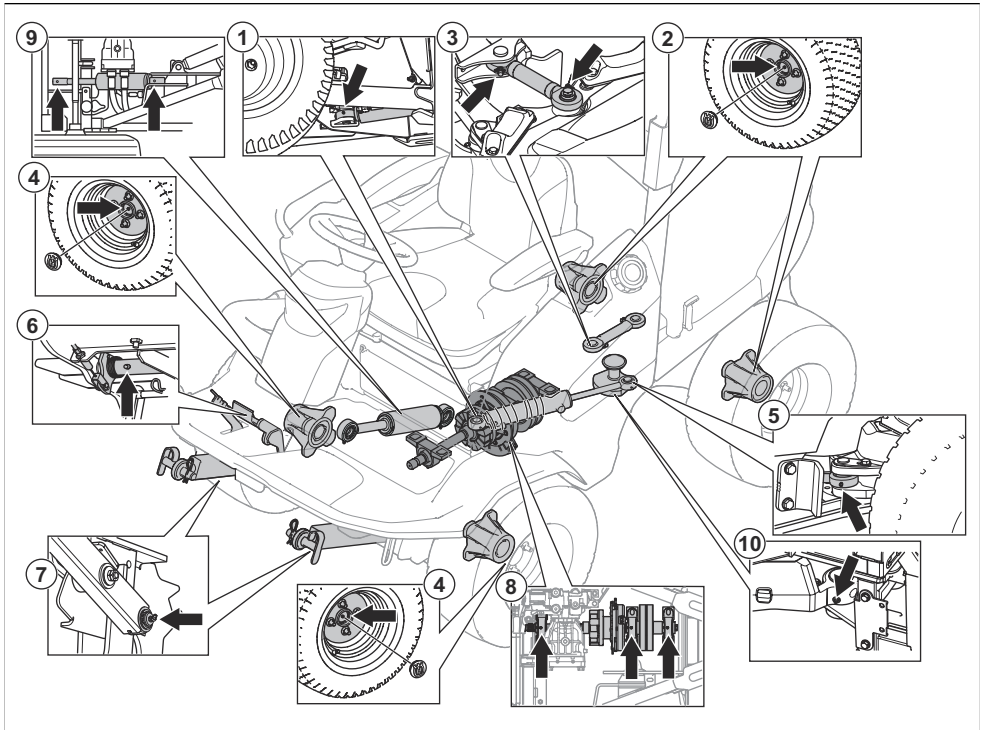


Замінити приводний пас



Заміна лез

## Схема змащування



Для деталей 1–7 використовуйте кальцієве мастило.

Для деталі 8 використовуйте комплексне літєве мастило.

1. Циліндр кермового керування – передній
2. Підшипники задньої осі
3. Кермова тяга
4. Підшипники передньої осі
5. Циліндр кермового керування – задній
6. Вал педалі. Два положення.
7. Ручки підйомника
8. Кожух підйомника (високотемпературне літєве мастило)
9. Циліндр підйомника
10. З'єднання шарнірного кермового механізму

### Змащування, загальна інформація

- Для запобігання непередбаченим рухам під час змащування вийміть ключ запалювання.
- Перш ніж змащувати будь-яку деталь виробу, очистьте відповідну зону.
- У разі змащування за допомогою мастильниці, використовуйте моторну оливу.

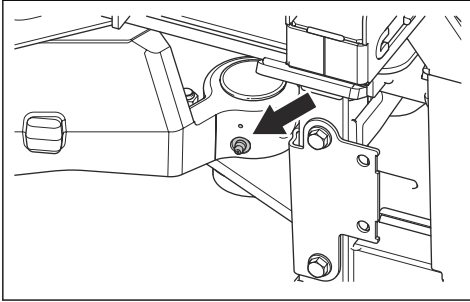
- У разі змащування за допомогою змазки, використовуйте змазку для шасі чи підшипників, яка запобігає корозії. Після змащування приберіть непотрібну змазку.
- Якщо виріб використовується щоденно, змащування необхідно проводити двічі на тиждень.
- Не проливайте змащувальні матеріали на приводні паси чи пази шківів паса. Для очищення пролитих змащувальних матеріалів використовуйте спирт. Якщо після очищення спиртом тертя між приводним пасом і шківом буде недостатнім, замініть приводний пас.



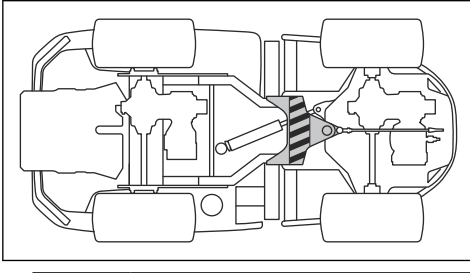
**УВАГА:** Заборонено використовувати для очищення приводних пасів бензин або розчини на основі бензину.

## Змащування шарнірно-зчленованого кермового механізму

1. Змащуйте підшипник шарнірно-зчленованого кермового механізму, коли всі колеса виробу спираються на землю.



2. Підніміть виріб, щоб зняти тиск на шарнірно-зчленований кермовий механізм. На схемі показано, де встановлювати опори.



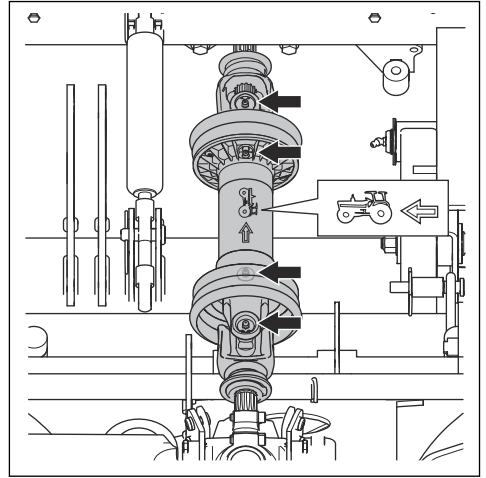
**УВАГА:** Переконайтеся, що опора не заподіє шкоди кермовій тязі

або не блокує шарнірно-зчленований кермовий механізм.

3. Змастіть підшипник шарнірно-зчленованого кермового механізму ще раз, коли виріб піднято над землею.
4. Опустіть виріб на землю.

## Змащування приводного вала

1. Зніміть люк для обслуговування. Див. *Зняття люка для обслуговування на сторінці 238.*
2. Змастіть 4 ніпелі для змащування за допомогою шприца для мастила, доки мастило не почне з них виступати.



## Усунення несправностей

### Усунення несправностей

Якщо вам не вдається вирішити проблему за допомогою інструкцій в цьому посібнику, зверніться до свого центру обслуговування Husqvarna.



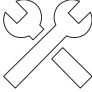



Несправність	Причина
Стартерний електродвигун не заводять двигун	Активовано кнопку вала відбору потужності
	Не увімкнено стояночне гальмо. Див. <i>Увімкнення та вимкнення стояночного гальма на сторінці 233.</i>
	Перегорів головний плавкий запобіжник. Див. <i>Заміна плавкого запобіжника на сторінці 246.</i>
	Несправний замок запалювання.
	Погане з'єднання між кабелем та акумулятором.
	Занадто низький рівень заряду акумулятора. Див. <i>Зарядка батареї на сторінці 247.</i>
	Несправний стартерний електродвигун.
Двигун не заводиться, хоча стартерний електродвигун прокручує його	У паливному баку немає пального. Див. <i>Заправлення паливом на сторінці 226.</i>
	Повітря в паливній системі.
	Попереднє підігрівання неналежне або дуже нетривале
	Несправний двигун.
	Засмічений паливний фільтр. <i>Заміна паливних фільтрів на сторінці 242.</i>
Двигун працює не плавно.	Засмічено паливний фільтр. Див. <i>Заміна паливних фільтрів на сторінці 242.</i>
	Засмічено повітряний фільтр. Див. <i>Чищення та заміна повітряного фільтра на сторінці 243.</i>
	Засмічено сапун паливного бака.
	Занадто низький тиск подачі.
	Труба інжектора не закріплена.
	Несправний двигун.
	У паливному баку неправильний тип палива.
	Несправний перепускний клапан.
	Несправний паливний інжектор.
	Несправний насос інжектора.
	Несправний насос подачі.
Двигун перегрівається	Засмічено всмоктувач холодного повітря або ребра системи охолодження.
	Двигун перевантажений.
	Занадто низький рівень охолоджувача.
	Занизький рівень моторної оливи.

Несправність	Причина
З виробу виходить чорний дим	У паливному баку неправильний тип палива.
	Засмічено повітряний фільтр. Див. <i>Чищення та заміна повітряного фільтра на сторінці 243.</i>
	Несправний насос інжектора.
	Несправний паливний інжектор.
З виробу виходить синій дим	Занадто високий рівень моторної оливи.
	Несправний двигун.
З виробу виходить білий дим	Пошкоджений циліндр двигуна.
	Занадто високий рівень моторної оливи.
Двигуну бракує потужності	Засмічено повітряний фільтр. Див. <i>Чищення та заміна повітряного фільтра на сторінці 243.</i>
	Засмічено паливний фільтр. Див. <i>Заміна паливних фільтрів на сторінці 242.</i>
	Повітря в паливній системі.
	Несправний перепускний клапан.
	Занадто низький тиск подачі.
	Несправний насос подачі.
	Насос подачі палива спрацьовує несвоєчасно.
	Несправний двигун.
Трансмісії бракує потужності	Перепускні клапани не закрито цілковито.
	У трансмісії немає оливи або рівень оливи занижений. Див. <i>Перевірка рівня трансмісійної оливи на сторінці 252.</i>
	Перегріта трансмісійна олива.
Акумулятор не заряджає	Несправний акумулятор. Зверніться до свого агента з обслуговування Husqvarna.
	Погане з'єднання між кабелем та клемми акумулятора.
Виріб помітно вібрає	Леза не закріплені. Див. <i>Перевірка лез на сторінці 251.</i>
	Одне або кілька лез не збалансовані. Див. <i>Перевірка лез на сторінці 251.</i>
	Двигун не закріплений.
	Конічну зубчасту передачу не під'єднано.
	Гідронасос не під'єднано.
	Несправний двигун.
	Пошкоджений приводний вал.
	У шківні ременя механізму відбору потужності потрапив сторонній предмет.
	Гумові елементи затверділи або пошкоджені.

Несправність	Причина
Незадовільний результат скошування	Леза затупилися. Див. <i>Перевірка лез на сторінці 251.</i>
	Довга або волога трава. Див. <i>Забезпечення ефективного скошування на сторінці 233.</i>
	Зміщення різальної деки.
	У різальній деці застрягла трава. Див. <i>Встановлення різальної деки в сервісне положення на сторінці 248.</i>
	Неоднаковий тиск у шинах із правої та з лівої сторони. Див. <i>Тиск у шинах на сторінці 248.</i>
	Виріб занадто швидко пересувається. Див. <i>Забезпечення ефективного скошування на сторінці 233.</i>
	Занадто низька частота обертання двигуна. Див. <i>Технічні характеристики на сторінці 266.</i>
	Приводний пас прослизав.

## Дисплей – усунення несправностей

Символ	Назва	Позначення на дисплеї	Причина
	Індикатор температури води двигуна	Відображається символ.	Температура двигуна зависока.
		Символ швидко блимає.	Зверніться до свого агента з обслуговування Husqvarna.
	Датчик тиску мастила	Відображається символ.	Низький тиск масла. Див. <i>Перевірка рівня моторної оливи на сторінці 251.</i>
	Індикатор рівня заряду акумулятора	Відображається символ.	Низька напруга. Див. <i>Зарядка батареї на сторінці 247.</i>
	Індикатор кнопки вала відбору потужності	Відображається символ.	Кнопка вала відбору потужності натиснута. Див. <i>Перевірка експлуатаційного режиму на сторінці 218.</i>
		Символ блимає.	Неправильна процедура запуску. Див. <i>Перевірка експлуатаційного режиму на сторінці 218.</i>
		Символ швидко блимає.	Кнопка вала відбору потужності несправна. Зверніться до свого агента з обслуговування Husqvarna.

Символ	Назва	Позначення на дисплеї	Причина
	Індикатор стояночного гальма	Відображається символ.	Стояночне гальмо ввімкнено. Див. <i>Увімкнення та вимкнення стояночного гальма на сторінці 233.</i>
		Символ блимає.	Неправильна процедура запуску. Див. <i>Перевірка експлуатаційного режиму на сторінці 218.</i>
		Символ швидко блимає.	Несправне стояночне гальмо. Зверніться до свого агента з обслуговування Husqvarna.
	Індикатор присутності оператора	Символ блимає.	Перемикач сидіння вимкнено під час спроби запустити двигун. Див. <i>Перевірка експлуатаційного режиму на сторінці 218.</i>
		Символ швидко блимає.	Пошкоджений перемикач сидіння. Зверніться до свого агента з обслуговування Husqvarna.
	Індикатор необхідності обслуговування	Відображається символ.	Потрібне обслуговування. Зверніться до свого агента з обслуговування Husqvarna.
	Показчик рівня палива	Відображається символ.	Низький рівень пального. Див. <i>Заправлення паливом на сторінці 226.</i>
	Bluetooth®	Символ блимає.	Виріб заблоковано. Розблокуйте виріб через програму Husqvarna Connect.
	Цифровий замок	Відображається символ.	Виріб заблоковано. Розблокуйте виріб через програму Husqvarna Connect.

**Зверніть увагу:** Символи та їх розташування можуть різнитися залежно від моделі.

## Транспортування, зберігання й утилізація

### Транспортування

- Виріб дуже важкий та може викликати серйозні травми, якщо впаде. Будьте обережні під час завантаження його на транспортний засіб чи причеп, а також під час відповідного вивантаження.
- Для транспортування виробу використовуйте причеп відповідного типу.
- Необхідною умовою транспортування виробу в причепі дорогами загального користування є знання місцевих правил дорожнього руху.

### Безпечне кріплення виробу на причепі для транспортування

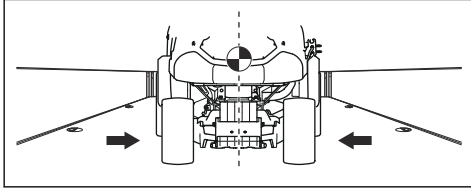
Перед початком кріплення виробу обов'язково прочитайте розділ про заходи безпеки й усвідомте його зміст. Див. *Безпека під час транспортування на сторінці 220.*



**ПОПЕРЕДЖЕННЯ:** Стояночного гальма недостатньо для фіксації виробу під час транспортування. Виріб необхідно надійно прикріпити до зони навантаження.

Обладнання: 4 сертифіковані стропа й 4 клини під колеса.

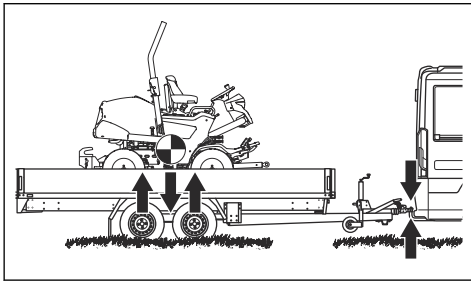
1. Розташуйте виріб у центрі зони навантаження.



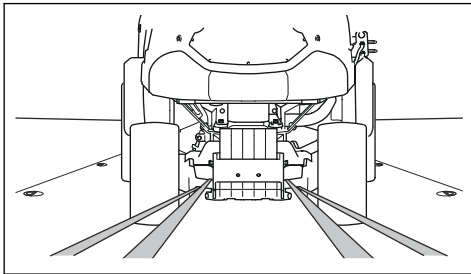
### ПОПЕРЕДЖЕННЯ:

Призначено для транспортування на критих транспортних засобах. Перед розташуванням виробу на транспортному засобі для перевезення переконайтеся, що він устий охолонути.

2. Переконайтеся в тому, що центр мас виробу перебуває вище осі колеса транспортного засобу. Якщо для транспортування використовується причеп, переконайтеся в тому, що притискна сила на вашому буксирному пристрої є правильною.



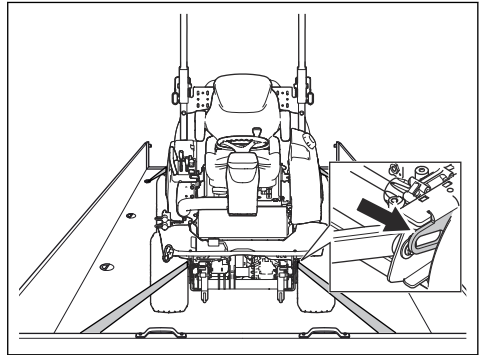
3. Увімкніть стояночне гальмо.
4. Опустіть різальну деку в рухоме положення.
5. Видаліть усі незакріплені об'єкти.
6. Протягніть перший строп через раму задньої трансмісії.



7. Протягніть другий строп через раму задньої трансмісії.
8. Прикріпіть ремені до зони навантаження.

9. Потягніть ремінь назад, щоб прикріпити виріб до зони навантаження.

10. Прикріпіть третій строп до одного з транспортних вушок.

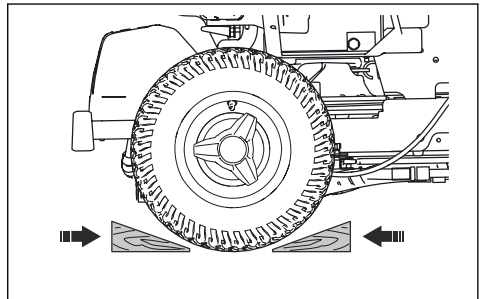


11. Прикріпіть четвертий строп до іншого транспортного вушка.

12. Прикріпіть ремінь до зони навантаження.

13. Потягніть строп уперед, щоб прикріпити виріб до зони навантаження.

14. Установіть клиноподібні блоки спереду та ззаду задніх коліс.



### Буксирування виробу

Виріб оснащено гідростатичною передачею. Щоб уникнути пошкодження трансмісії, виріб можна буксирувати лише на короткі відстані та на малій швидкості.

Перед буксируванням виробу необхідно вимкнути трансмісію. Див. *Вимкнення гідростатичної трансмісії на сторінці 233.*

### Зберігання

Виріб необхідно підготувати до зберігання наприкінці сезону й за необхідності зберігання протягом більше ніж 30 днів.

Щоб уникнути появи липких часток протягом зберігання, додавайте до палива стабілізатор. Завжди дотримуйтесь пропорцій компонентів паливної суміші, що вказані виробником.



- Щоб запобігти пошкодженню двигуна, додайте стабілізатор у паливе в баку або в ємність, що використовується для зберігання пального.
- Запустіть двигун щонайменше на 10 хвилин, щоб стабілізатор міг проникнути в паливні інжектори.



**ПОПЕРЕДЖЕННЯ:** Не зберігайте виріб із бензином у баку в приміщеннях або на ділянках із поганою вентиляцією. Наявна небезпека загоряння, якщо пари палива вийдуть у контакт із відкритим вогнем або іскрами.

- Переведіть головний перемикач у положення «ВИМК.» (OFF). Див. *Зупинення двигуна на сторінці 232.*
- Здійсніть очищення виробу, див. *Чищення виробу на сторінці 236.* Підфарбуйте ділянки з пошкодженим покриттям, щоб уникнути корозії.



**ПОПЕРЕДЖЕННЯ:** Усуньте з виробу траву та інші легкозаймисті матеріали, щоб зменшити небезпеку загоряння. Перш ніж встановлювати виріб на зберігання, дайте йому охолонути.

- Огляньте виріб на предмет зношених або пошкоджених деталей та затягніть не закріплені гвинти й гайки.
- Вийміть акумулятор. Очистьте його, зарядьте і тримайте охолодженим під час зберігання.
- Замініть моторну оливу й утилізуйте відпрацьований матеріал.
- Вилийте паливо з паливного бака. Запустіть двигун і залиште його працювати, доки не буде спрацьовано залишки пального в системі впорскування.

**Зверніть увагу:** Якщо до пального додано стабілізатор, немає потреби спорожнювати паливний бак і систему впорскування пального.

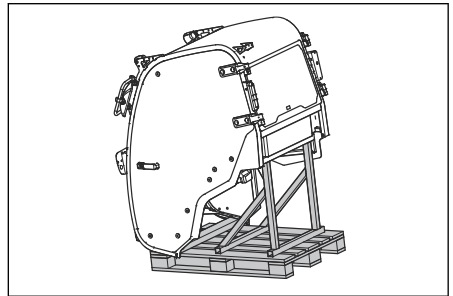
- Зніміть свічки запалювання й залийте в кожен циліндр двигуна приблизно по одній столовій ложці моторної оливи. Уручну поверніть вал двигуна, щоб нанести оливу. Приєднайте свічки запалювання.
- Змастіть всі ніпелі для змащення, з'єднання та осі.
- Тримайте виріб у чистому й сухому місці та накрийте його чохлом для забезпечення додаткового захисту. Захисне покриття для зберігання або транспортування виробу можна придбати у вашого дилера.

## Зберігання кабіни



**ПОПЕРЕДЖЕННЯ:** Переміщайте кабінку обережно. Кабіна дуже важка й може спричинити серйозні травми, якщо впаде. Переконайтеся, що кабіна перебуває в стійкому положенні під час зберігання.

- Підфарбуйте ділянки з пошкодженим покриттям, щоб уникнути корозії.
- Огляньте виріб на предмет зношених або пошкоджених деталей та затягніть не закріплені гвинти й гайки.
- Тримайте виріб у чистому й сухому місці та накрийте його для забезпечення додаткового захисту.
- Зберігайте виріб у закритому приміщенні, куди не зможуть отримати доступ діти та інші сторонні особи.
- Під час зберігання встановіть кабінку на опору кабіни. Див. *Габарити опори кабіни на сторінці 272.*



## Утилізація

- Хімічні речовини можуть бути небезпечними, тому їх заборонено викидати, просто залишаючи на землі. Утилізувати використані хімічні речовини слід у сервіс-центрі або спеціально відведеному для цього місці.
- Зношений виріб або виріб необхідно надіслати дилеру чи до відповідного місця для утилізації.
- Масило, фільтри для мастила та батареї можуть шкودити навколишньому середовищу. Виконуйте місцеві вимоги та відповідні норми й правила щодо утилізації.
- Не викидайте акумулятор разом із побутовим сміттям.
- Акумулятор необхідно надіслати до центру обслуговування Husqvarna або утилізувати у спеціальному місці для утилізації відпрацьованих акумуляторів.

## Технічні дані

### Технічні характеристики

	P 520DX	P 525DX / P 525DX Cabin
<b>Габарити</b>	Див. <i>Розміри виробу (P 520DX/P 525DX)</i> на сторінці 270 та <i>Розміри виробу (P 525DX Cabin)</i> на сторінці 271.	
Вага без різальної деки та з порожніми баками, кг	649	677 921 (кабіна P 525DX)
Розміри шин	20 × 8 – 10	20 × 10 – 10
Тиск у шинах, задніх – передніх, кПа / бар / фунтів на кв. дюйм	150/1,5/22	150/1,5/22
Максимальний нахил, градуси	10	10
<b>Двигун</b>		
Бренд/Модель	Kubota/D902	Kubota/D1105
Номинальна потужність двигуна, кВт за 3000 об/хв <sup>19</sup>	14,7	17,8
Об'єм, см <sup>3</sup>	898	1123
Макс. частота обертання двигуна, об./хв.	3300	3200
Макс. швидкість руху вперед, км/год / милі/год	17,6 / 10,9	19 / 11,8
Макс. швидкість руху назад, км/год / милі/год	13,4 / 8,3	15 / 9,3
Дизельне паливо, мін. октанове число <sup>20</sup>	45	45
Об'єм бака, л (коли пальне налите до мітки максимального рівня)	22	22
Олива, клас CF-4 або кращий за системою API	Клас SAE10W-40	Клас SAE10W-40
Об'єм оливи включно з фільтром, л	3,3	3,3
Об'єм оливи без фільтра, л	3	3
Запуск двигуна	Електричний запуск, 12 В, 40 А·год	Електричний запуск, 12 В, 40 А·год
<b>Система охолодження</b>		
Місткість системи охолодження, л	3,7	3,7
Антифриз	Пропіленгліколь ≥ 50% (універсальне консистентне мастило)	Пропіленгліколь ≥ 50% (універсальне консистентне мастило)

<sup>19</sup> Вказана номінальна потужність двигуна є середньою кінцевою потужністю (за вказаного числа обертів на хвилину) типового серійного двигуна для цієї моделі, виміряною згідно зі стандартом SAE J1349/ISO 1585. Потужність серійних двигунів може відрізнятися від цього значення. Фактична вихідна потужність двигуна, встановленого у виробі, залежить від робочої швидкості, умов навколишнього середовища та інших факторів.

<sup>20</sup> За нормативами стосовно викидів паливо має відповідати стандарту EN590 або ASTM D975, а вмісті сірки не має перевищувати 500 ч/млн або 0,05% за вагою. Додаткову інформацію стосовно якості палива див. у посібнику користувача Kubota.

	P 520DX	P 525DX / P 525DX Cabin
<b>Гідравлічна система</b>		
Максимальний робочий тиск, бари / фунти на квадратний дюйм	120 / 1740	120 / 1740
Максимальний робочий потік, л/хв	12	12
Місткість бака гідравлічної системи, л	8	8
Місткість гідравлічної системи, л	13	13
Гідравлічна олива	Трансмісійна олива Husqvarna 10W-30  (Husqvarna 10W-30 4T AWD або STOU 10W-30)	Трансмісійна олива Husqvarna 10W-30  (Husqvarna 10W-30 4T AWD або STOU 10W-30)
<b>Трансмісія</b>		
Бренд	Kanzaki	Kanzaki
Модель	KTM23	KTM23
Трансмісійне масло	Трансмісійна олива Husqvarna 10W-30  (Husqvarna 10W-30 4T AWD або STOU 10W-30)	Трансмісійна олива Husqvarna 10W-30  (Husqvarna 10W-30 4T AWD або STOU 10W-30)
Об'єм оливи в передній коробці передач (загальний), л	0,9	0,9
Об'єм оливи в задній коробці передач (загальний), л	0,9	0,9
Максимальний гідравлічний тиск, бари/фунти на квадратний дюйм	275 / 3989	275 / 3989
<b>Електрична система</b>		
Тип	12 В, негативне заземлення	12 В, негативне заземлення
Акумулятор	12 В, 62 А·ч	12 В, 62 А·ч
Головний плавкий запобіжник, тип Mega OTO	150 А	150 А
Запобіжник для роз'єму живлення, тип Midi OTO	50	50
<b>Лампи</b>		
Передні фари	LED, 2x12 В, 5 Вт	LED, 2x12 В, 5 Вт
<b>Ліхтарі на кабіні</b>		
Лампа ближнього й дальнього світла	-	H7
Стояночні ліхтарі	-	W5W
Лампа сигналу повороту	-	PY21W
Переднє робоче освітлення	-	H9
Заднє робоче освітлення	-	Світлодіодні індикатори
Задні ліхтарі	-	Світлодіодні індикатори

	P 520DX	P 525DX / P 525DX Cabin
Сигнальна лампа	-	Світлодіодні індикатори
<b>Різальна дека</b>		
Тип	Combi 132	Combi 132
	Combi 155	Combi 155
	Combi 132 X	Combi 132 X
	Combi 155 X	Combi 155 X

Випромінювання шуму <sup>21</sup>	P 520DX	P 525DX	P 525DX Cabin
<b>Рівень звукової потужності вимірний, дБ (А)</b>			
Combi 132	103	104	103
Combi 155	104	103	103
Combi 132 X	103	104	103
Combi 155 X	104	103	103
<b>Рівень звукової потужності, гарантований, дБ (А)</b>			
Combi 132	105	105	104
Combi 155	105	105	104
Combi 132 X	105	105	104
Combi 155 X	105	105	104

Рівні звуку <sup>22</sup>	P 520DX	P 525DX	P 525DX Cabin
<b>Рівень звукового тиску у вусі оператора, дБ (А)</b>			
Combi 132	88	87	84
Combi 155	88	87	84
Combi 132 X	88	87	84
Combi 155 X	88	87	84

<sup>21</sup> Випромінювання шуму в середовище, виміряне як звукова потужність ( $L_{WA}$ ), відповідає директиві ЄС 2000/14/ЄС.

<sup>22</sup> Рівень шумового тиску відповідає стандарту EN ISO 5395. Заявлені дані про рівень шумового тиску мають стандартну статистичну розбіжність (стандартне відхилення) у 1,2 дБ(А).

Рівні вібрації <sup>23</sup>	P 520DX	P 525DX	P 525DX Cabin
<b>Рівень вібрації на стерні керування, м/с<sup>2</sup></b>			
Combi 132	1,4	1,5	1,4
Combi 155	1,3	1,7	1,3
Combi 132 X	1,4	1,5	1,4
Combi 155 X	1,3	1,7	1,3
<b>Рівень вібрації в сидінні, м/с<sup>2</sup></b>			
Combi 132	0,3	0,4	0,3
Combi 155	0,3	0,4	0,3
Combi 132 X	0,3	0,4	0,3
Combi 155 X	0,3	0,4	0,3

Різальна дека	Combi 132	Combi 155	Combi 132 X	Combi 155 X
Ширина різання, мм	1320	1550	1320	1550
Висота різання, 7 положень, мм / дюйми	30-112	30-112	30-112	30-112
Ширина, мм	1400	1631	1400	1631
Довжина, мм	490	563	490	563
Вага, кг	138	155	148	163
<b>Лезо</b>				
Крутний момент затягування болтів лез, Н·м/кпм/фунт-фут	80-84/8,15-8,56/59-62	80-84/8,15-8,56/59-62	80-84/8,15-8,56/59-62	80-84/8,15-8,56/59-62
Артикул	5861988-10	5861989-10	5861988-10	5861989-10



**ПОПЕРЕДЖЕННЯ:** У разі використання різальної дека, не схваленої для даного виробу, з-під неї на великій швидкості можуть відлітати

об'єкти та завдавати серйозних травм. Використовувати слід лише ті типи різальної дека, що зазначені в посібнику користувача.

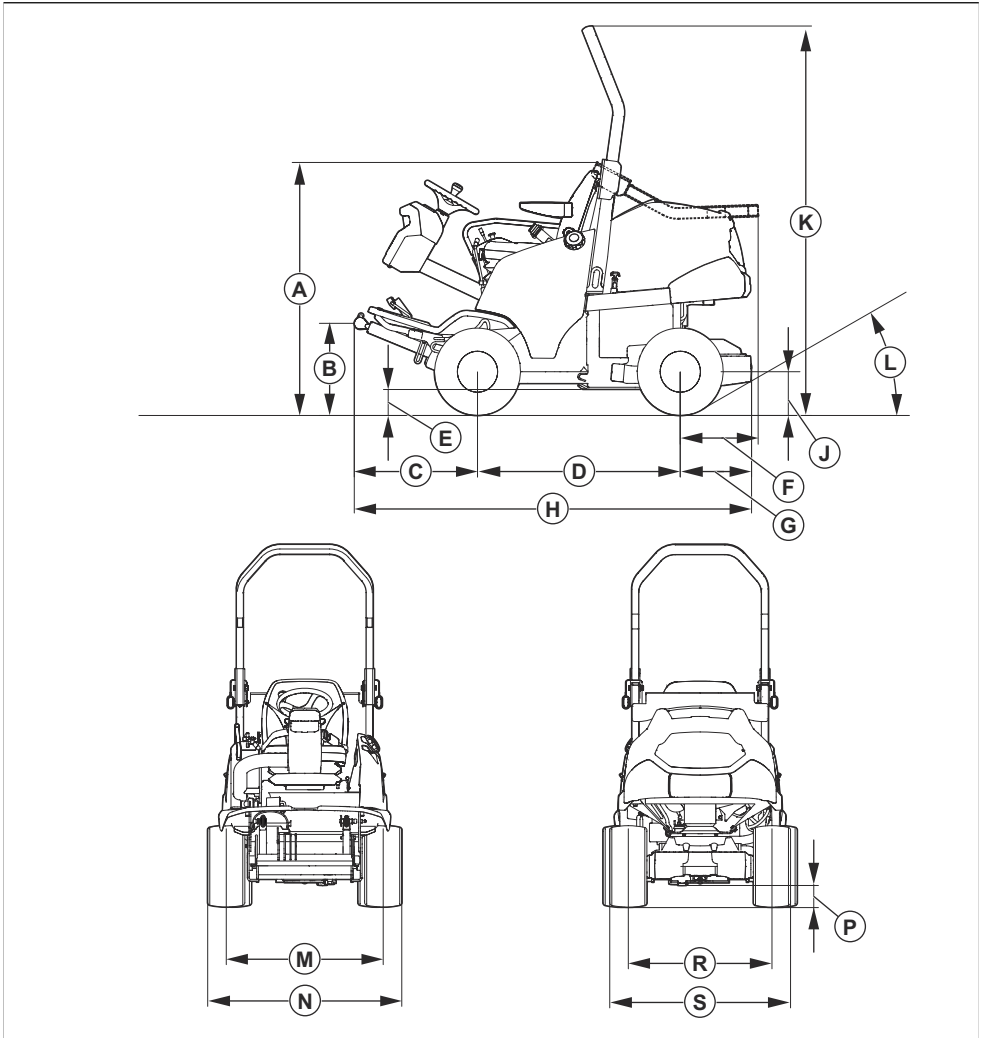
## Радіочастотні характеристики

	P 520DX	P 525DX	P 525DX Cabin
Діапазон частот, МГц	2402 – 2480	2402 – 2480	2402 – 2480

<sup>23</sup> Рівень вібрації відповідає стандарту EN ISO 5395. Вказані дані щодо рівня вібрації мають стандартну статистичну розбіжність (стандартне відхилення) у 0,2 м/с<sup>2</sup> (стерно керування) і 0,8 м/с<sup>2</sup> (сидіння).

	P 520DX	P 525DX	P 525DX Cabin
Вихідна потужність <sup>24</sup> , дБм	0,0	0,0	0,0

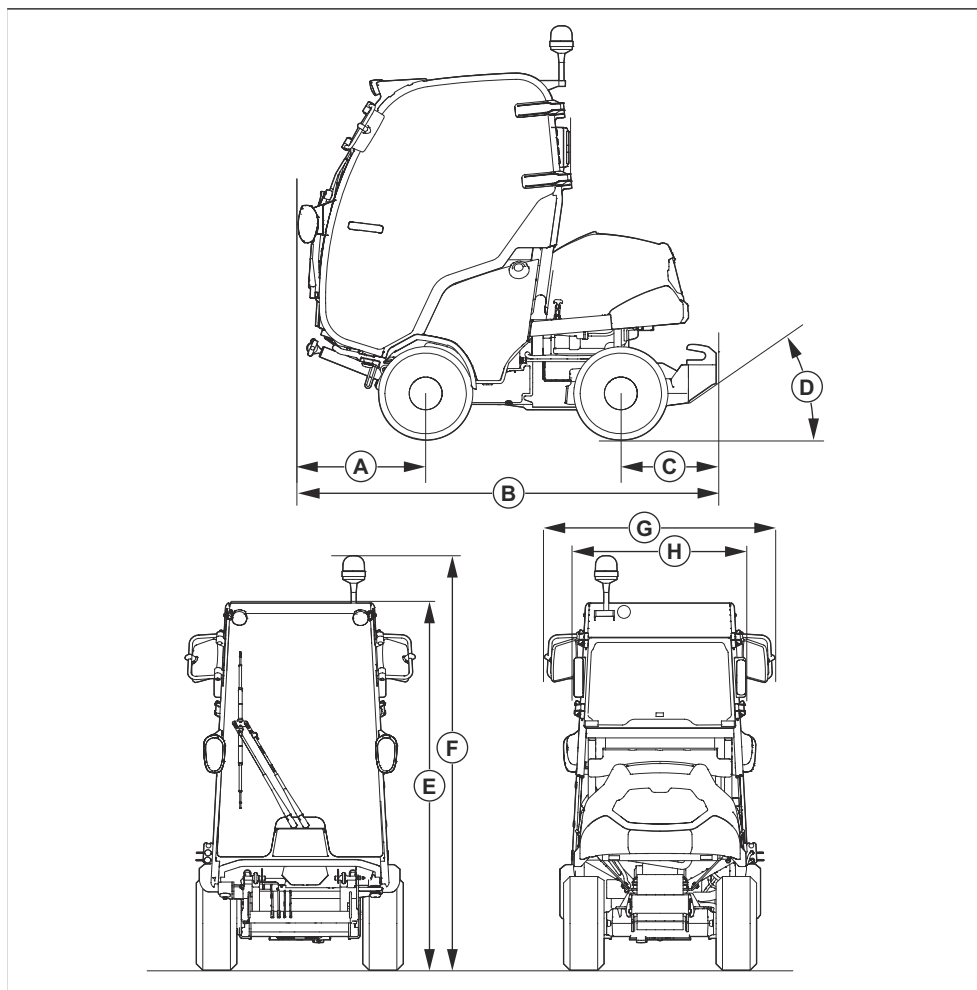
## Розміри виробу (P 520DX/P 525DX)



<sup>24</sup> Виміряно за частоти 2402 МГц.

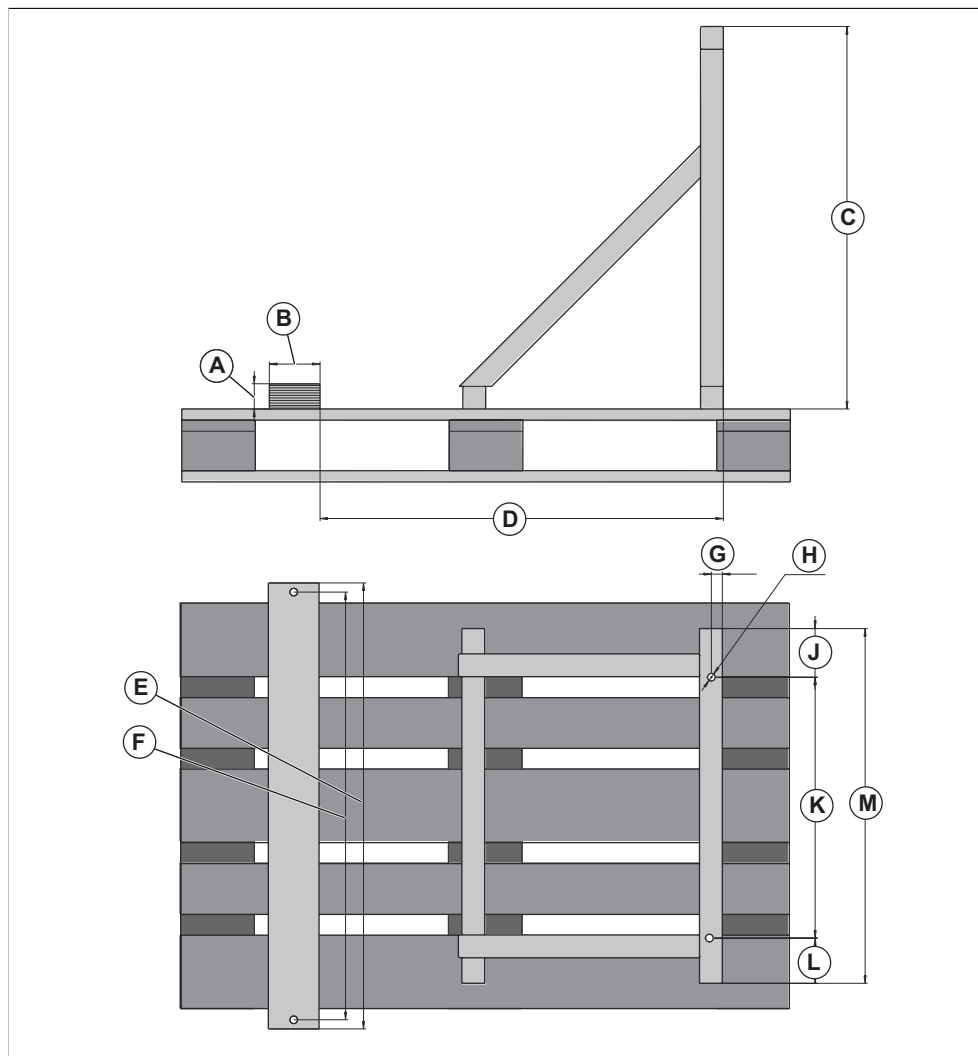
Розміри, мм							
<b>A</b>	1330/1330	<b>E</b>	164 / 160	<b>J</b>	254/254	<b>N</b>	1132/1153
<b>B</b>	502 / 499	<b>F</b>	407 / 407	<b>K</b>	2033/2033	<b>P</b>	149/149
<b>C</b>	645/645	<b>G</b>	373 / 373	<b>L (до-вжина)</b>	35,5°/35,5°	<b>ПР.</b>	836/842
<b>D</b>	1060 / 1060	<b>H (ви-сота)</b>	2078/2078	<b>M</b>	910/918	<b>S</b>	1056/1077

## Розміри виробу (P 525DX Cabin)



Розміри, мм							
<b>A</b>	692	<b>C</b>	518	<b>E</b>	2008	<b>G</b>	1251
<b>B</b>	2269	<b>D</b>	35°	<b>F</b>	2180	<b>H (висота)</b>	883

## Габарити опори kabіни





Розміри опори кабіни, мм							
<b>A</b>	50	<b>D</b>	800	<b>G</b>	22,5	<b>K</b>	515
<b>B</b>	100	<b>E</b>	880	<b>H</b>	15 Ø (x4)	<b>L</b>	89
<b>C</b>	755	<b>F</b>	844	<b>J</b>	96	<b>M</b>	700

---

## Акcesуари

---

Інструкції з технічного обслуговування додаткового обладнання або акcesуарів не наведені в цьому посібнику користувача. Відповідні інструкції можна

знайти в посібнику користувача відповідного акcesуару чи обладнання.

---

## Сервіс

---

Для гарантії безпечної та максимально ефективної експлуатації виробу під час сезону роботи необхідно проходити щорічний огляд в авторизованому сервіс-центрі. Обслуговування або капітальний ремонт виробу краще проводити в несезонний час.

Замовляючи запасні частини, вкажіть такі дані, як рік купівлі виробу, його модель, тип та серійний номер.

Використовуйте тільки оригінальні запчастини.

---

## Гарантія

---

### Гарантія на трансмісію

Гарантія на трансмісію діє лише в тому випадку, якщо протягом періоду експлуатації виробу проводилася перевірка швидкості передніх та задніх коліс згідно з графіком технічного обслуговування. Для уникнення пошкодження системи трансмісії доручайте її регулювання представникам авторизованого центру обслуговування.

# Декларація відповідності

## Декларація відповідності ЄС

Ми, компанія **Husqvarna AB**, SE-561 82 Huskvarna, Швеція, тел.: +46-36-146500, заявляємо під свою виключну відповідальність, що представлений виріб:

<b>Опис</b>	Газонокосарка-трактор
<b>Бренд</b>	Husqvarna
<b>Тип / модель</b>	P 520DX, P 525DX, P 525DX Cabin
<b>Ідентифікація</b>	Серійні номери за 2022 рік і пізніше

повністю відповідає таким директивам і нормам ЄС:

<b>Директива/норма</b>	<b>Опис</b>
2011/65/EU	«Про обмеження використання деяких небезпечних речовин в електричному й електронному обладнанні»
2006/42/EC	«Про механічне обладнання»
2014/30/EU	«Про електромагнітну сумісність»
2000/14/EC	«Про виділення шуму в навколишнє середовище»
2014/53/EU	«Про радіотехнічне обладнання»

і що до нього застосовуються вказані далі узгоджені стандарти та (або) технічні специфікації: EN ISO 5395-1:2013/A1:2018, EN ISO 5395-3:2013/A1:2017/A2:2018, ISO 21299:2009, EN ISO 12100:2010, EN ISO 14982:2009, ETSI EN 300 328 v.2.2.2, ETSI EN 301 489-1 V2.2.3, ETSI EN 301 489-17 V3.2.4, EN IEC 61000-6-4:2019, EN IEC 61000-6-2:2019, EN IEC 63000:2018.

Уповноважений орган: Компанія 0404, RISE SMP Svensk Maskinprovning AB, Box 4053, SE-904 03 Umeå (Швеція) підтвердила відповідність директиві ради ЄС 2000/14/EC, процедура оцінки відповідності: Додаток VI.

Відомості стосовно випромінювання шуму дивіться в розділі *Технічні дані на сторінці 266*.

Huskvarna, 2022-10-12

Клас Лосдал (Claes Losdal), директор із питань розвитку / продукції для садівництва, Husqvarna AB  
Відповідальний за технічну документацію







[www.husqvarna.com](http://www.husqvarna.com)

Оригинални инструкции  
Instrucțiuni inițiale  
Оригинальные инструкции  
Оригінальні інструкції

1143106-39



2022-11-18