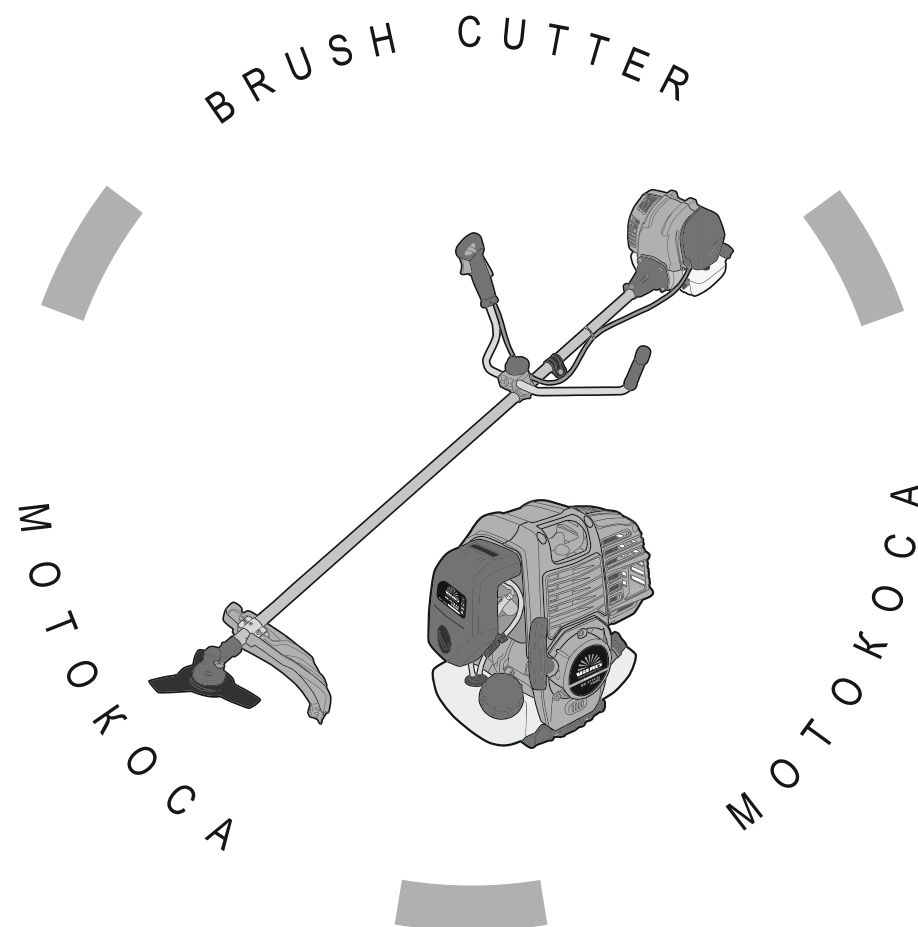


VITALS

КЕРІВНИЦТВО З ЕКСПЛУАТАЦІЇ



WWW.VITALS.UA



МОДЕЛЬ

МОДЕЛЬ

MODEL

БК 4714-4a PRIDE

ЗМІСТ

УКРАЇНСЬКА

1. Загальний опис	6
2. Комплект поставки	10
3. Технічні характеристики	11
4. Вимоги безпеки	12
4.1. Важлива інформація з безпеки	12
4.2. Безпека експлуатації	12
5. Експлуатація	16
5.1. Контроль на початку запуску двигуна	16
5.2. Підготовка до роботи	16
5.3. Робота	27
6. Технічне обслуговування	32
7. Транспортування, зберігання та утилізація	41
8. Можливі несправності та шляхи їх усунення	43
9. Умовні позначки	45
10. Примітки	45
11. Схема збирання	46
12. Особливі відмітки з безпеки експлуатації виробу	47

ШАНОВНИЙ ПОКУПЕЦЬ

Ми висловлюємо Вам подяку за вибір продукції ТМ «Vitals».

Продукція ТМ «Vitals» виготовлена за сучасними технологіями, що забезпечує її надійну роботу протягом досить тривалого часу за умови дотримання правил експлуатації та заходів безпеки.

Дана продукція виготовлена на замовлення ТОВ «ПРОМИСЛОВА КОМПАНІЯ «ДТЗ»», 49000, Україна, м. Дніпро, вул. Надії Алексєєнко, 100, приміщення 1, т.: (056) 374-89-37.

Продукція продається фізичним та юридичним особам у місцях роздрібної та оптової торгівлі за цінами, вказаними продавцем, відповідно до чинного законодавства.

Мотокоса Vitals Professional **BK 4714-4a PRIDE, ТМ «Vitals»** за своєю конструкцією та експлуатаційними характеристиками відповідає вимогам нормативних документів України, а саме:

ДСТУ EN ISO 11806-1:2017; технічному регламенту з безпеки машин, постанова КМУ №62 від 30.01.2013р.

Дане керівництво містить всю інформацію про виріб, необхідну для її правильного використання, обслуговування та регулювання, а також необхідні заходи під час експлуатації виробу.

Дбайливо зберігайте це керівництво та звертайтеся до нього в разі виникнення питань стосовно експлуатації, зберігання та транспортування виробу. У разі зміни власника виробу, передайте це керівництво новому власнику.

Постачальник ТОВ «ПРОМИСЛОВА КОМПАНІЯ «ДТЗ»», 49000, Україна, м. Дніпро, вул. Надії Алексєєнко, 100, приміщення 1.

Виробник «Йонканг Лінхан Машінері енд Електрон Ко., ЛТД», розташований за адресою №110 Соус Юегуй Роад, Січенг Стріт, Йонканг, Чжецзян, КНР.

Виробник не несе відповідальність за збиток та можливі пошкодження, які заподіяні внаслідок неправильного поводження з виробом або використання виробу не за призначенням.

У випадку виникнення будь-яких претензій до продукції або необхідності отримання додаткової інформації, а також проведення технічного обслуговування та ремонту, підприємством, яке приймає претензії, є ТОВ «ПРОМИСЛОВА КОМПАНІЯ «ДТЗ»», 49000, Україна, м. Дніпро, вул. Надії Алексєєнко, 100, приміщення 1, т.: (056) 374-89-37.

Додаткову інформацію щодо сервісного обслуговування Ви можете отримати за телефоном: (056) 374-89-38 або на сайті www.vitals.ua

Водночас слід розуміти, що керівництво не в змозі передбачити абсолютно всі ситуації, які можуть мати місце під час використання виробу. У разі виникнення ситуацій, які не зазначені в цьому керівництві, або у разі необхідності отримання додаткової інформації, зверніться до найближчого сервісного центру ТМ «Vitals».

Продукція ТМ «Vitals» постійно вдосконалюється та, у зв'язку з цим, можливі зміни, які не порушують основні принципи управління, зовнішній вигляд, конструкцію, комплектацію та оснащення виробу, так і зміст цього керівництва без повідомлення споживачів.

Всі можливі зміни спрямовані тільки на покращення та модернізацію виробу.

Дата виготовлення виробу визначається за серійним номером партії товару, який складається з дев'ятох цифр та має вигляд – ММ.YY.ZZZZZ, який розшифровується наступним чином:

ММ - місяць виробництва;

YY - рік виробництва;

ZZZZZ - порядковий номер виробу в партії.

Термін служби даної продукції становить 7 (сім) років з дати роздрібно-го продажу. Гарантійний термін зберігання становить 7 (сім) років з дати випуску продукції.

ЗНАЧЕННЯ КЛЮЧОВИХ СЛІВ



ОБЕРЕЖНО!

Позначає потенційно небезпечні ситуації, яких слід уникати, в іншому випадку може виникнути небезпека для життя та здоров'я.



УВАГА!

Позначає потенційно небезпечні ситуації, які можуть призвести до легких травм або ламання виробу.



ПРИМІТКА!

Позначає важливу додаткову інформацію.

Мотокоса **Vitals Professional BK 4714-4a PRIDE** є ручним моторизованим виробом з верхнім розташуванням чотиритактного двигуна внутрішнього згоряння. Вона економічна і надійна в роботі, проста в обігу та обслуговуванні, а також має сучасний дизайн.

Мотокоса **Vitals Professional BK 4714-4a PRIDE** (далі - мотокоса) призначена для скошування трави на невеликих площах, в невідповідних для ефективної роботи газонокосаркою місцях (біля дерев, кущів, зборів, стовпів) або на місцевості, яка має нерівний рельєф зі схилами, а також для зрізання бур'яну, очерету й чагарнику, діаметр стовбурів яких не перевищує 20 мм.

За своєю конструкцією мотокоса відноситься до простих класичних механізмів (силовий агрегат, вал, конічний редуктор, шпindel з установленим на ньому різальним ножом або шпулею з ліскою).

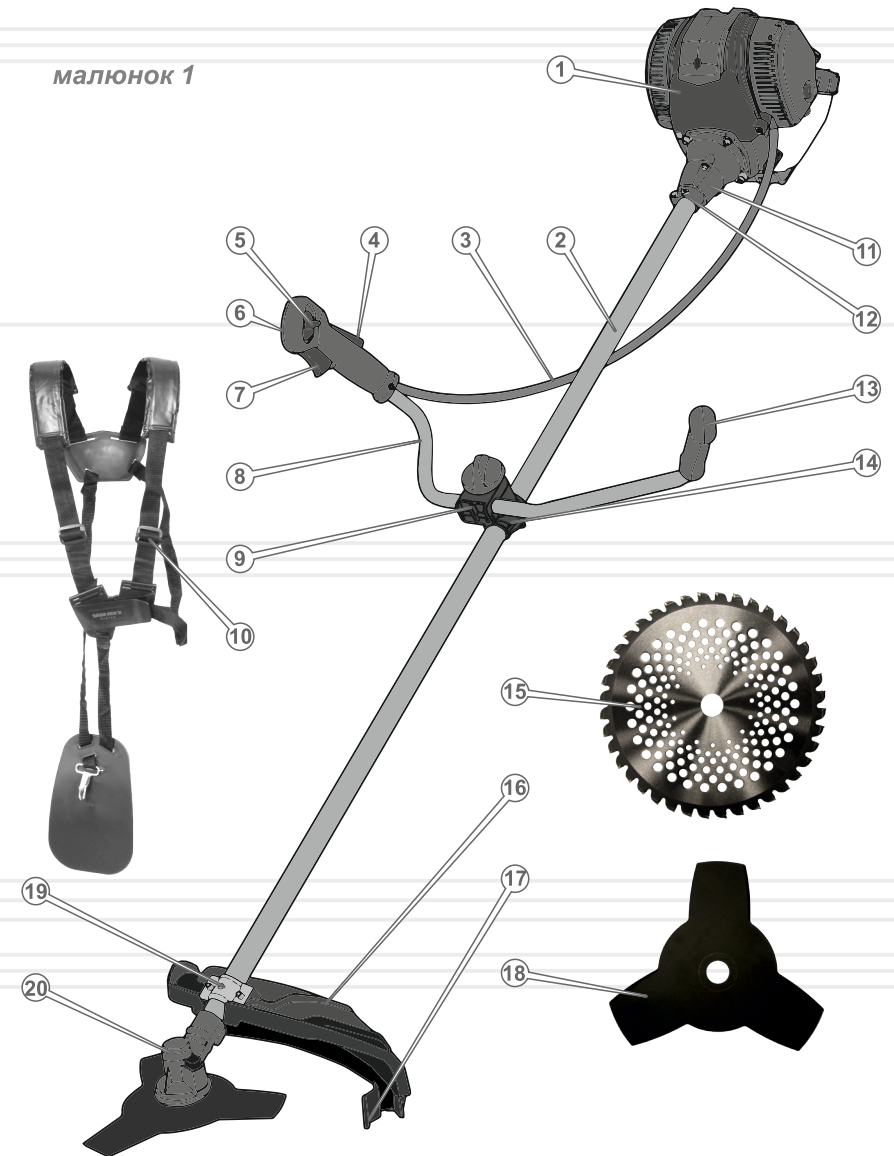
Принцип дії мотокоси вкрай простий: обертальний рух від двигуна внутрішнього згоряння передається на вал, конічний редуктор здійснює механічну передачу крутного моменту від вала на шпindel, на якому закріплений різальний ніж або шпуля з ліскою.

Відмінні особливості мотокоси **Vitals Professional BK 4714-4a PRIDE:**

- Чотиритактний двигун – висока надійність, великий ресурс роботи, низький рівень вібрації, «екологічне» відведення відпрацьованих газів, низький рівень споживання палива.
- Насос підкачування палива «праймер» (для полегшення запуску двигуна мотокоси), за допомогою якого забезпечується попереднє підкачування палива. Запуск двигуна здійснюється набагато швидше.
- Безключове зняття шпулі та ножа.
- Ергономічна ранцева жилетка.
- Ергономічна роздільна рукоятка, яка складається з двох частин, що допускає регулювання однієї частини незалежно від іншої.
- Комфортні ручки.
- Цілісна металева штанга діаметром 28 мм.
- У комплекті поставки - трипелюстковий ніж, мультизубчатий ніж і дві напівавтоматичні шпулі зі спрощеною заправкою ліски (відсутня необхідність розкривати корпус шпулі), а також тканинна сумка для набору інструментів, два мотки різальної ліски (2,4 мм. по 15 метрів, кручений квадрат)

Опис основних компонентів мотокоси представлений нижче.

малюнок 1



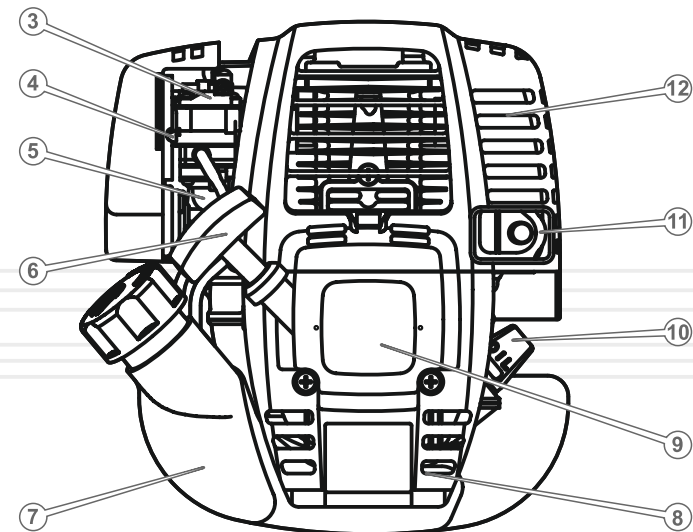
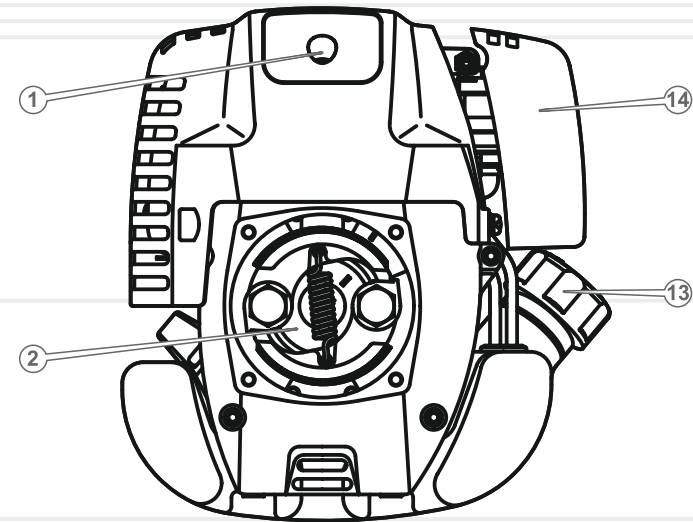
Специфікація до малюнка 1

1. Силовий агрегат (детально див. малюнок 2).
2. Штанга.
3. Гофрована труба з тросом управління дроселем і силовим дротом.
4. Клавіша, яка запобігає випадковому натисканню важеля дроселя.
5. Вимикач запалювання.
6. Рукоятка з елементами управління.
7. Важіль дроселя.
8. Права рукоятка.
9. Кронштейн кріплення рукояток.
10. Ергономічна ранцева жилетка.
11. Стикувальний вузол із відцентровим зчепленням.
12. Верхній фіксатор ранцевої жилетки.
13. Ліва рукоятка.
14. Нижній фіксатор ранцевої жилетки.
15. 40-зубий ніж.
16. Захисний кожух.
17. Нерухомий різальний ніж.
18. Трипелюстковий ніж.
19. Кріплення захисного кожуха.
20. Конічний редуктор.

Специфікація до малюнка 2

1. Ковпачок свічки запалювання.
2. Зчеплення.
3. Карбюратор.
4. Важіль повітряної заслінки карбюратора.
5. Насос підкачування палива «праймер».
6. Рукоятка стартера.
7. Паливний бачок.
8. Захист паливного бачка.
9. Кришка стартера двигуна.
10. Пробка-щуп отвору для заливання мастила в картер.
11. Глушник.
12. Захисний кожух глушника.
13. Пробка заливної горловини паливного бачка.
14. Кришка повітряного фільтра.

малюнок 2



2

КОМПЛЕКТ ПОСТАВКИ

1. Силовий агрегат.
2. Штанга з конічним редуктором і стикувальним вузлом
3. Роздільні рукоятки.
4. Ранцева жилетка.
5. Дві шпулі з ліскою.
6. Два мотки різальної ліски (2,4 мм. по 15 м., кручений квадрат).
7. Трипелюстковий ніж.
8. Мультизубчатий ніж.
9. Нерухомий ніж.
10. Захисний кожух.
11. Ємність для палива.
12. Комплект інструментів і кріпильних виробів.
13. Тканинна сумка для набору інструментів.
14. Тюбик з мастилом для редуктора.
15. Захисні очки.
16. Керівництво з експлуатації.
17. Упаковка.

**ПРИМІТКА!**

Завод-виробник залишає за собою право вносити у зовнішній вигляд, конструкцію та комплект поставки мотокоси незначні зміни, які не впливають на роботу виробу.

3

ТЕХНІЧНІ
ХАРАКТЕРИСТИКИ

таблиця 1

МОДЕЛЬ	БК 4714-4a PRIDE
Тип двигуна	бензиновий одноциліндровий чотиритактний повітряного охолодження
Тип палива	бензин Аи-92
Робочий об'єм циліндра, куб. см	47,1
Потужність, кВт (к.с).	1,4 (1,9)
Максимальна частота, об/хв	7000
Рівень звукового тиску, дБ	100
Об'єм паливного бачка, л	1,0
Об'єм мастила в картері, л	0,1
Діаметр скошування ліскою, мм	430
Діаметр скошування ножем, мм	255
Діаметр ліски, мм	2,4
Діаметр штанги, мм	28
Габарити упаковки (привід / штанга), мм	300x230x330 / 1650x100x110
Вага нетто, кг	10,7
Вага брутто, кг	11,8

4.1. ВАЖЛИВА ІНФОРМАЦІЯ З БЕЗПЕКИ

Перш ніж почати користуватися мотокосою, уважно ознайомтеся з вимогами щодо техніки безпеки та попередженнями, викладеними в цьому керівництві.

Більшість травм під час експлуатації виробу виникає в результаті недотримання основних положень правил техніки безпеки. Травм можна уникнути, якщо суворо дотримуватися заходів обережності та завчасно передбачити потенційну небезпеку.

Ні за яких обставин не використовуйте мотокосу способом або в цілях, не передбачених даним керівництвом.

Неправильна експлуатація виробу або експлуатація ненавченою людиною може призвести до нещасного випадку.



ОБЕРЕЖНО!

Заборонено експлуатувати мотокосу непідготовленими до роботи людьми.

4.2. БЕЗПЕКА ЕКСПЛУАТАЦІЇ

1. НЕ ДОЗВОЛЯЙТЕ КОРИСТУВАТИСЯ ВИРОБОМ ДІТЯМ ТА ОСОБАМ З ОБМЕЖЕНИМИ МОЖЛИВОСТЯМИ.
2. НЕ ДОВІРЯЙТЕ МОТОКОСУ НЕПОВНОЛІТНІМ, ЗА ВИНЯТКОМ УЧНІВ, ЯКИМ ВИПОВНИЛОСЯ 16 РОКІВ, ЩО НАВЧАЮТЬСЯ РОБОТІ МОТОКОСОЮ ПІД ПИЛЬНИМ НАГЛЯДОМ ІНСТРУКТОРІВ.
3. БУДЬТЕ ПОВНІСТЮ СКОНЦЕНТРОВАНИ НА РОБОТІ.
Не відволікайтеся під час роботи мотокосою, оскільки це може викликати втрату контролю і стати причиною отримання травм різного ступеня тяжкості.
4. НІ ЗА ЯКИХ ОБСТАВИН НЕ ВМИКАЙТЕ ТА НЕ ПРАЦЮЙТЕ ВИРОБОМ У РАЗІ ХВОРОБИ, У СТАНІ СТОМЛЕННЯ, НАРКОТИЧНОГО АБО АЛКОГОЛЬНОГО СП'ЯНИННЯ, А ТАКОЖ ПІД ВПЛИВОМ СИЛЬНОДІЙНИХ ЛІКАРСЬКИХ ПРЕПАРАТІВ, ЯКІ ЗНИЖУЮТЬ ШВИДКІСТЬ РЕАКЦІЇ ТА УВАГУ.

5. СТЕЖТЕ ЗА ЦІЛІСНІСТЮ ТА СПРАВНІСТЮ ВИРОБУ.

Перш ніж почати користуватися мотокосою, перевірте справність різального ножа або шпулі з ліскою, захисного кожуха, вимикача запалювання, глушника та клавіші блокування важеля дроселя. Не вмикайте та не користуйтеся виробом за наявності пошкоджень, з ненадійно закріпленими частинами й деталями. Всі передбачені конструкцією складові та захисні елементи повинні перебувати на штатних місцях.

6. НАДЯГАЙТЕ ВІДПОВІДНИЙ ОДЯГ ТА ВЗУТТЯ ПІД ЧАС РОБОТИ ВИРОБОМ.

Працюючи виробом надягайте обтислий одяг і застібніть всі ґудзики. Взувайте міцні захисні чоботи або черевики з закритим носком і з підошвою, що не ковзає. Завжди використовуйте засоби захисту обличчя й очей (маску, окуляри), а також органів слуху (навушники, беруші). Для захисту рук використовуйте щільні рукавички або рукавиці. Обов'язково надягайте головний убір.

7. НЕ ПРИСТУПАЙТЕ ДО РОБОТИ БЕЗ ПОПЕРЕДНЬОГО ТРЕНУВАННЯ.

8. ПЕРЕВІРТЕ ТЕРИТОРІЮ, НА ЯКІЙ ВИ ПЛАНУЄТЕ ПРАЦЮВАТИ, НА НАЯВНІСТЬ СТОРОННІХ ПРЕДМЕТІВ: КАМІННЯ, МЕТАЛУ, СКЛА, ПЛАСТМАСОВИХ І ДЕРЕВ'ЯНИХ ПРЕДМЕТІВ.

9. НЕ ДОПУСКАЙТЕ ПРИСУТНОСТІ СТОРОННІХ ЛЮДЕЙ І ТВАРИН У ЗОНІ ПРОВЕДЕННЯ РОБІТ (У РАДІУСІ 15 МЕТРІВ).

10. ПІД ЧАС ЗАПРАВКИ ТА ЕКСПЛУАТАЦІЇ МОТОКОСИ НЕ ДОПУСКАЙТЕ ПОТРАПЛЯННЯ ПАЛИВА І МАСТИЛА НА ЗЕМЛЮ ТА В СТОКИ ВОДИ.

Після заправки паливом щільно закрутіть кришку паливного бачка, перевірте на відсутність протікання. У разі течі палива усуньте несправність до початку запуску двигуна, оскільки це може призвести до пожежі. Якщо паливо пролилося на виріб, витріть насухо.

11. НЕ ЗАПРАВЛЯЙТЕ ПАЛИВО, ЯКЩО ДВИГУН ЗАПУЩЕНИЙ.

Дотримуйтесь максимальної обережності під час поводження з паливом, пари бензину вкрай небезпечні для здоров'я. Пам'ятайте, що недбале поводження з бензином може викликати пожежу. Забороняється заправляти виріб паливом в приміщенні.

12. НЕ ПРАЦЮЙТЕ В БЕЗПОСЕРЕДНІЙ БЛИЗЬКОСТІ (МЕНШЕ НІЖ 15 МЕТРІВ) ВІД МІСЦЕПЕРЕБУВАННЯ ЛЕГКОЗАЙМИСТИХ МАТЕРІАЛІВ.
13. ЯКЩО ВИРІБ НЕ ВИКОРИСТОВУЄТЬСЯ, ЗЛИЙТЕ ПАЛИВО.
14. РЕГУЛЯРНО ПЕРЕВІРЯЙТЕ РІВЕНЬ МАСТИЛА В КАРТЕРІ ДВИГУНА, У РАЗІ НЕОБХІДНОСТІ ДОЛИЙТЕ ДО НОРМИ.
15. ПЕРШ НІЖ ЗДІЙСНИТИ ЗАПУСК ДВИГУНА І ПОЧАТИ РОБОТИ ПЕРЕКОНАЙТЕСЯ, ЩО РІЗАЛЬНИЙ НІЖ АБО ШПУЛЯ З ЛІСКОЮ ВІЛЬНО ОБЕРТАЮТЬСЯ І НЕ ТОРКАЄТЬСЯ СТОРОННІХ ПРЕДМЕТІВ.
16. НЕ ЕКСПЛУАТУЙТЕ МОТОКОСУ ПІД ЧАС ДОЩУ АБО СНІГОПАДУ, А ТАКОЖ ПІД ЧАС СИЛЬНОГО ВІТРУ, В УМОВАХ ОБМЕЖЕНОЇ ВИДИМОСТІ.
Не мийте виріб та не лийте на нього воду. Якщо мотокоса якимось чином намокла, насухо витріть корпус.
17. НЕ ДОТОРКУЙТЕСЬ ДО ОБЕРТОВИХ ДЕТАЛЕЙ ВИРОБУ.
Не підносьте руки, пальці та інші частини тіла до рухомих частин мотокоси.
18. У ПРОЦЕСІ РОБОТИ МІЦНО УТРИМУЙТЕ МОТОКОСУ В ОБОХ РУКАХ, НІКОЛИ НЕ КОСІТЬ, ТРИМАЮЧИ ВИРІБ ОДНІЄЮ РУКОЮ.
19. ЯКЩО ПІД ЧАС РОБОТИ СТАЛОСЯ ЗІТКНЕННЯ РІЗАЛЬНОГО НОЖА З МЕТАЛОМ, КАМІННЯМ ТА ІНШИМИ ТВЕРДИМИ СТОРОННІМИ ПРЕДМЕТАМИ, НЕГАЙНО ЗУПИНІТЬ ДВИГУН І ПРОВЕДІТЬ ОГЛЯД РІЗАЛЬНОГО НОЖА НА ВІДСУТНІСТЬ ПОШКОДЖЕННЯ.
20. ПІД ЧАС ЗАМІНИ РІЗАЛЬНОГО НОЖА, ЛІСКИ, АБО ПРИБИРАННЯ СКОШЕНОЇ ТРАВИ, ОБОВ'ЯЗКОВО ЗУПИНІТЬ ДВИГУН.
21. НЕ ПРАЦЮЙТЕ МОТОКОСОЮ З ЗАТУПЛЕНИМ РІЗАЛЬНИМ НОЖЕМ АБО НЕСПРАВНОЮ ШПУЛЕЮ З ЛІСКОЮ, ТОМУ ЩО ПРИ ЦЬОМУ ПІДВИЩУЄТЬСЯ ЙМОВІРНІСТЬ ОТРИМАННЯ ТРАВМИ.
Стежте за станом різального ножа і шпулі. Не встановлюйте на виріб різальний ніж або шпулю з ліскою, які мають пошкодження. Не використовуйте армовану ліску, металевий дріт, електричний провід, трос або спицю замість ліски, а також різальний ніж заводського виготовлення.

22. НЕ ПЕРЕВАНТАЖУЙТЕ І НЕ ПЕРЕГРІВАЙТЕ ДВИГУН МОТОКОСИ, ЧЕРГУЙТЕ РОБОТУ З ВІДПОЧИНКОМ.
23. НЕ ЗАЛИШАЙТЕ ВИРІБ УВІМКНЕНИМ БЕЗ НАГЛЯДУ.
24. ОЧИЩУЙТЕ ПОВЕРХНІ МОТОКОСИ ВІД ПИЛУ, БРУДУ ВІДРАЗУ Ж ПІСЛЯ ЗАКІНЧЕННЯ РОБОТИ.
25. ТЕХНІЧНЕ ОБСЛУГОВУВАННЯ ТА ЗБЕРІГАННЯ МОТОКОСИ ЗДІЙСНЮЙТЕ ТІЛЬКИ ВІДПОВІДНО ДО ВИМОГ ДАНОГО КЕРІВНИЦТВА З ЕКСПЛУАТАЦІЇ.
26. НЕ ВИКОРИСТОВУЙТЕ ВИРІБ НЕ ЗА ПРИЗНАЧЕННЯМ.
27. НЕ ЗДІЙСНЮЙТЕ НЕСАНКЦІОНОВАНИЙ РЕМОНТ, РОЗКРИТТЯ КОМПОНЕНТІВ АБО СПРОБУ МОДЕРНІЗАЦІЇ ВИРОБУ.
28. НЕ ПРАЦЮЙТЕ РОЗБАЛАНСОВАНИМИ РІЗАЛЬНИМ НОЖЕМ АБО ШПУЛЕЮ, ОСКІЛЬКИ ЦЕ ПРИЗВЕДЕ ДО ПІДВИЩЕНОЇ ВІБРАЦІЇ І МОЖЛИВОГО ВИХОДУ МОТОКОСИ З ЛАДУ.

УВАГА!

Слідкуйте за справністю виробу. У разі відмови в роботі, появи сильного стукоту, шуму, іскор чи полум'я, необхідно негайно вимкнути виріб і звернутися до сервісного центру.

ПРИМІТКА!

Дане керівництво не в змозі врахувати всі випадки, які можуть виникнути в реальних умовах експлуатації мотокоси. Тому, під час роботи виробом керуйтеся здоровим глуздом, дотримуйтеся граничної уваги й акуратності.

**УВАГА!**

Виріб поставляється без моторного мастила у картері двигуна. Залейте 0,1 л мастила в масляну горловину двигуна. Перевірте рівень мастила за допомогою кришки-щупа.

**ПРИМІТКА!**

Рекомендується використовувати бензин з октановим числом не нижче 92.

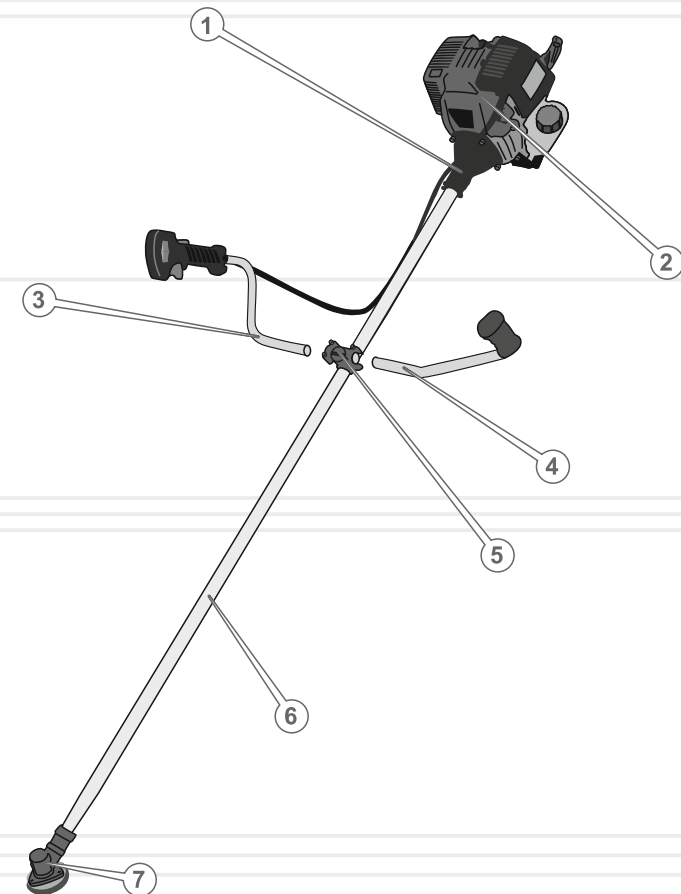
5.1. ПІДГОТОВКА ДО РОБОТИ**Під'єднання штанги до силового агрегата (див. малюнок 3)**

1. Акуратно вийміть з упаковки силовий агрегат, штангу з встановленим стикувальним вузлом та конічним редуктором, а також комплектні приналежності.
2. Огляньте мотокоосу на предмет цілісності, справності й легкості ходу рухомих частин виробу.
3. Установіть силовий агрегат на чисту рівну поверхню.
4. Акуратно під'єднайте стикувальний вузол (1) до силового агрегату (2) і надійно зафіксуйте чотирма гвинтами з комплекту приладдя, використовуючи шестигранний ключ.
5. Переконайтеся в надійності кріплення штанги.

Під'єднання рукояток (див. малюнок 3)

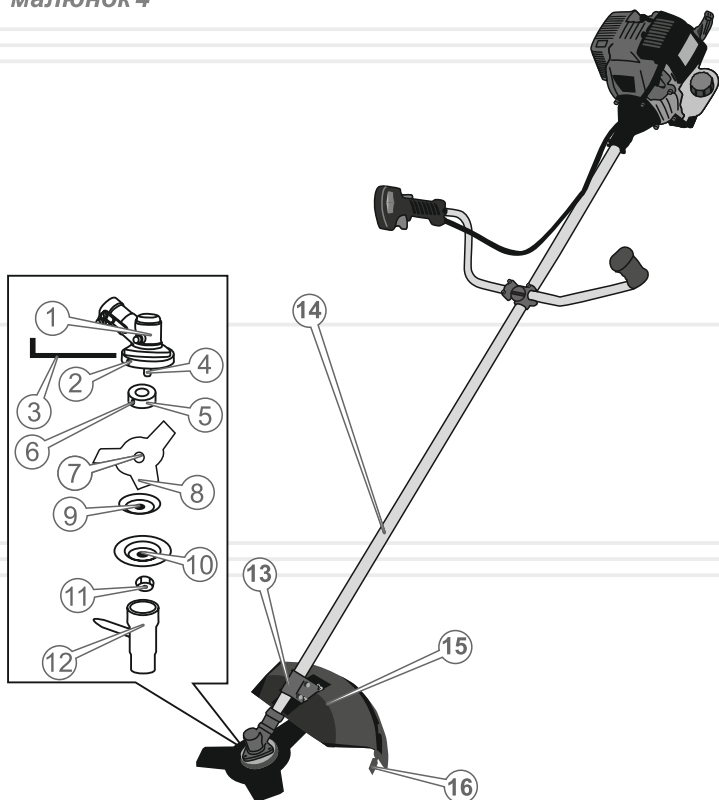
1. Відкрутити гвинт-баранчик (5) таким чином, щоб рукоятки вільно входили в отвори кронштейна (див. малюнок 3).
2. Вставте праву та ліву рукоятки в отвори кронштейна до упору. Встановіть рукоятки в таке положення, щоб забезпечувалася максимальна зручність при роботі мотокоосою.
3. Надійно затягніть гвинт-баранчик кронштейна, щоб рукоятки не поверталися.
4. Затягніть гвинти на кріпленні рукоятки, щоб уникнути ковзання кріплення вздовж штанги.
5. Переконайтеся в надійності й зручності кріплення рукояток.

малюнок 3

**УВАГА!**

Ніколи не заливайте в паливний бак замість бензину дизельне паливо або інші горючі рідини, оскільки це призведе до негайного і повного виходу двигуна з ладу.

малюнок 4



Під'єднання захисного кожуха (див. малюнок 4)

1. Встановіть нерухомий різальний ніж (16) на захисний кожух (15) і надійно закрутіть гвинт з комплекту поставки, використовуючи хрестоподібну викрутку.
2. Відкрутіть чотири гвинти фіксатора захисного кожуха (13), який розташований на штанзі (14).
3. Прикрутіть захисний кожух (15) до фіксатора (13) і надійно затягніть чотири гвинти з комплекту поставки, використовуючи ключ 8 мм і шестигранний ключ 4 мм.
4. Переконайтеся в надійності фіксації захисного кожуха на штанзі.



ПРИМІТКА!

Передбачено два положення кріплення захисного кожуха, для чого на кожусі передбачені монтажні отвори. Під час роботи мотокосою з встановленим різальним ножем, захисний кожух встановіть ближче до кінцевого редуктора. Під час роботи мотокосою із встановленою на неї шпулею з ліскою, захисний кожух встановіть в друге положення – далі від кінцевого редуктора.

Встановлення різального ножа (див. малюнок 4)

1. Встановіть на шпindel (4) кінцевого редуктора (1) шліцьову привідну шайбу з посадкою сходинкою (5) таким чином, щоб стопорний отвір (2) кінцевого редуктора збігався зі стопорним отвором (6) шліцьової привідної шайби.
2. Вставте в стопорний отвір (2) кінцевого редуктора (1) шестигранний ключ (3), щоб шпindel (4) не міг обертатися.
3. Встановіть на шпindel (4) різального ножа (8) таким чином, щоб посадка сходинка шліцьовій привідній шайбі (5) увійшла в посадковий отвір різального ножа (7).



ОБЕРЕЖНО!

Забароняється встановлювати на мотокосу різальні ножі не заводського виготовлення, з меншим або більшим посадковим отвором.

4. Встановіть на шпindel (4) тарілчасту шайбу (9), захисну тарілчасту кришку (10) та надійно закрутіть фіксувальну гайку (11) за допомогою ключа 19 мм (12).



ПРИМІТКА!

Фіксувальна гайка має ліву різьбу.

5. Дістаньте шестигранний ключ (3) зі стопорного отвору (2) кінцевого редуктора (1).
6. Переконайтеся в правильності та надійності встановлення різального ножа.

**УВАГА!**

Щоб уникнути травм під час встановлення та вилучення різального ножа, надягайте захисні рукавиці або рукавички, виготовлені з міцного матеріалу.

Під'єднання шпулі з ліскою (див. малюнок 5)

малюнок 5

**УВАГА!**

Перш ніж встановлювати шпулю переконайтеся, що на катушку шпулі (8) намотана достатня кількість ліски (9).
Максимальна місткість катушки становить близько 6 м круглої ліски діаметром 2,4 мм.
Довжина виходу ліски зі шпулі повинна становити 14–17 см.

1. Встановіть на шпindel (4) конічного редуктора (1) шліцьову, привідну шайбу з посадковою сходиною (5) таким чином, щоб стопорний отвір (2) конічного редуктора збігався зі стопорним отвором (6) шліцьової привідної шайби.
2. Вставте в стопорний отвір (2) конічного редуктора (1) шестигранний ключ (3), щоб шпindel (4) не міг обертатися.
3. Встановіть на шпindel (4) тарілчасту шайбу (7).
4. Від руки нагвинтіть на шпindel (4) шпулю з ліскою (8).

**ПРИМІТКА!**

Шпуля має ліву різьбу.

5. Дістаньте шестигранний ключ (3) зі стопорного отвору (2) конічного редуктора (1).
6. Переконайтеся в правильності та надійності встановлення шпулі з ліскою.

Регулювання ранцевої жилетки

Для забезпечення безпеки та зручності під час роботи мотокосою дуже важливо правильно відрегулювати ранцеву жилетку таким чином, щоб мотокоса була правильно збалансована в робочому положенні.

**ПРИМІТКА!**

Якщо посадка ранцевої жилетки правильно збалансована, Ви зможете працювати без втоми протягом досить тривалого часу.

1. Одягніть ранцеву жилетку (10) на плечі та застібніть поясний ремінь (див. малюнок 1).
2. Пристебніть ранцеву жилетку карабіном до фіксаторів (12) (14) (див. малюнок 1).
3. Відрегулюйте довжину наплічних ременів таким чином, щоб фіксатор з карабіном знаходився на рівні стегна.
4. Правильно збалансуйте мотокосу: за допомогою шестигранного ключа 4 мм послабте кріпильний гвинт фіксатора карабіна, переміщуйте фіксатор по штанзі в обох напрямках, поки не буде досягнуто оптимальне балансування виробу.

**УВАГА!**

Балансування мотокоси виконано правильно, якщо різальний ніж або шпуля з ліскою знаходяться на відстані 10–20 см від поверхні землі (див. малюнок 6).

малюнок 6



5. Надійно затягніть кріпильний гвинт фіксатора карабіна.

**ПРИМІТКА!**

У міру витрачення палива балансування мотокоси буде порушуватися. У процесі роботи періодично здійснюйте балансування виробу.

Регулювання рукояток

Для забезпечення комфортної роботи мотокосою дуже важливо правильно відрегулювати положення рукояток.

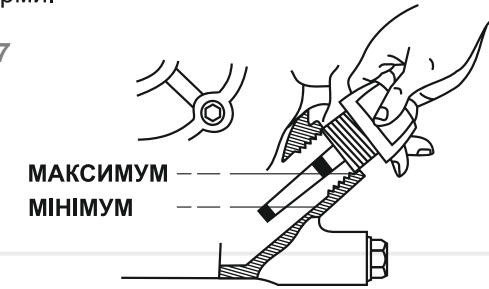
Правильне положення рук під час роботи мотокосою: міцно тримаючись за обидві рукоятки, руки користувача повинні бути злегка зігнуті в ліктьовому суглобі.

Перевірка рівня моторного мастила в картері двигуна та заливка мастила

Покладіть мотокосу на рівну горизонтальну поверхню таким чином, щоб двигун мав положення, як зображено на малюнку 2.

Відкрутіть пробку-щуп отвору для заливання мастила в картер двигуна (9) (див. малюнок 2) і налійте в заливну горловину 0,1 л моторного мастила. Перевірте за допомогою пробки-щупа рівень мастила в картері двигуна (див. малюнок 7). За необхідності долийте мастила до норми.

малюнок 7

**УВАГА!**

Якщо перевірка рівня мастила проводиться на розігрітому двигуні, необхідно почекати кілька хвилин після зупинки двигуна, щоб мастило встигло стекти назад у порожнину картера.

**УВАГА!**

Щоб не вивести двигун з ладу, не запускайте двигун, якщо в картері немає мастила або його рівень нижче за норму.

Рекомендації щодо вибору мастила

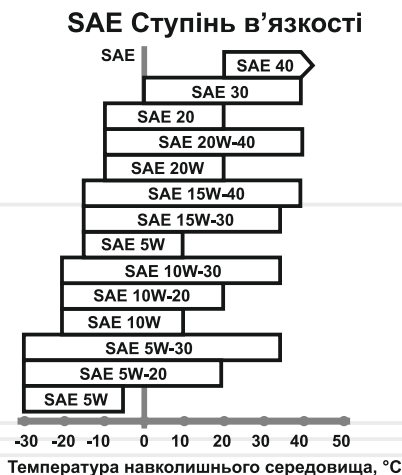
Використовуйте моторне мастило високої якості. Слід пам'ятати, що якість мастила, яке застосовується у двигуні, є одним з головних факторів, від якого залежить тривала і стабільна робота двигуна. Використовуючи неякісне моторне мастило, Ви тим самим скорочуєте термін служби двигуна в декілька разів.

Використовуйте мастило, призначене для 4-тактних двигунів, яке відповідає (перевершує) вимогам специфікацій згідно API SJ, або аналогічне цим специфікаціям моторне мастило. Перш ніж використовувати моторне мастило, завжди перевіряйте експлуатаційне маркування згідно API на ємності з мастилом.

На малюнку 8 представлені рекомендації стосовно підбору мастила в залежності від температури навколишнього середовища.

Для повсякденного застосування рекомендується моторне мастило в'язкістю SAE 10W-30. Інший тип в'язкості моторного мастила, зазначеного на малюнку 8, може використовуватися у випадках, якщо середня температура навколишнього середовища в регіоні, де використовується виріб, перебуває у відповідному діапазоні.

малюнок 8



Заправка паливом

Для заправки виробу використовуйте чистий свіжий неетерований бензин з октановим числом не нижче ніж 92. Рекомендується використовувати бензин протягом одного місяця після його придбання.



УВАГА!

Ніколи не заливайте в паливний бачок замість бензину дизельне паливо або будь-які інші рідини, так як це призведе до негайного і повного виходу двигуна з ладу.

Перш ніж заливати паливо в паливний бачок і здійснювати запуск двигуна, перевірте паливопровід на відсутність пошкодження.



УВАГА!

Не допускайте потрапляння сторонніх частинок або води в паливо і паливний бачок.

Заправку паливом здійснюйте таким чином, щоб у паливному бачку залишалася повітряна подушка для можливого розширення парів палива під час нагрівання. Максимальний рівень палива під час заправки повинен бути на 2–3 см нижче нижнього зрізу заливної горловини паливного бачка.



УВАГА!

Заправляйте виріб паливом лише тоді, коли двигун зупинений і повністю охолонув.

Перевірка чистоти фільтрувального елемента повітряного фільтра

Забруднений фільтрувальний елемент повітряного фільтра може стати причиною проблематичного запуску, втрати потужності, некоректної роботи двигуна, тим самим значно скоротити термін служби виробу.

Настійно рекомендуємо перевіряти стан фільтрувального елемента повітряного фільтра, керуючись регламентом (див. розділ 6 «Технічне обслуговування»).



УВАГА!

Заборонено експлуатувати мотокоосу без встановленого фільтрувального елемента або з незакріпленою кришкою повітряного фільтра.

Запуск двигуна

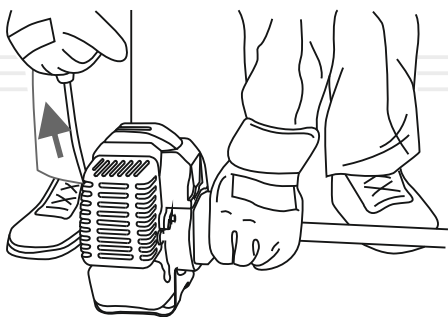


УВАГА!

Щоб уникнути течії палива з паливного бачка мотокооси, не допускайте надмірних кутів нахилу виробу.

1. Переконайтеся, що різальний ніж або шпуля з ліскою не торкаються поверхні землі або будь-яких предметів.
2. Увімкніть запалювання, встановивши вимикач (5) в положення «I» (див. малюнок 1).
3. Покладіть мотокоосу на рівну поверхню. Утримуйте виріб під час запуску двигуна, як зображено на малюнку 9.

малюнок 9



4. Закачайте паливо в карбюратор, використовуючи ручний насос «праймер» для підкачування палива. Для цього натисніть 3–5 разів на ковпачок «праймера», поки в ньому не з'явиться паливо. Якщо паливо не заповнило «праймер», натисніть на ковпачок насоса ще декілька разів.
5. У тому випадку, якщо здійснюється запуск холодного двигуна або якщо температура повітря нижче за +15 °С, закрийте повітряну заслінку карбюратора, встановивши важіль заслінки в крайньому верхньому положенні (положення 1). При такому положенні повітряної заслінки відбувається збагачення паливної суміші в карбюраторі, що забезпечує полегшений запуск двигуна. Під час запуску теплому двигуна або якщо температура повітря перевищує +15 °С, збагачення паливної суміші, як правило, не потрібне. У тому випадку, якщо двигун встиг частково охолонути, може знадобитися часткове збагачення паливної суміші – часткове відкриття повітряної заслінки карбюратора.
6. Візьміться за рукоятку стартера і повільно потягніть рукоятку до тих пір, поки не відчуєте опір, це – момент стиснення.
7. Поверніть рукоятку стартера у вихідне положення.
8. Міцно взявшись за рукоятку стартера, плавно потягніть за рукоятку до моменту зачеплення храпового механізму стартера за маховик, після чого різко й енергійно потягніть рукоятку на всю довжину мотузки стартера. При цьому треба діяти вкрай акуратно, щоб не вирвати мотузку з кріплення.
Виконуйте дану процедуру до тих пір, поки двигун не запуститься. Щоб керувати обертами колінчастого вала двигуна, використовуйте важіль дроселя (7) (див. малюнок 1).
9. Прогрійте двигун.
10. Відкрийте повітряну заслінку карбюратора.

УВАГА!

Не тягніть за рукоятку стартер, якщо двигун запущений, оскільки при цьому двигун може вийти з ладу.

ПРИМІТКА!

Якщо після 5–10 спроб запустити двигун не вдалося, з'ясуйте причину (див. розділ 8. «Можливі несправності та шляхи їх усунення»), усуньте несправність і повторіть процедуру запуску.

Зупинка двигуна

Відпустіть важіль (7) (див. малюнок 1) і дайте можливість двигуну попрацювати на холостих обертах на протязі 1–3 хвилин. Вимкніть запалювання, встановивши вимикач (5) (див. малюнок 1) у положення «0».

УВАГА!

Раптова зупинка двигуна може призвести до небажаного збільшення температури і скорочення терміну служби двигуна.

Обкатка двигуна

Новий або нещодавно відремонтований двигун мотокоси повинен пройти обкатку протягом 2–3 годин. Обкатку двигуна можна здійснювати, від'єднавши штангу від силового агрегату. Протягом усього періоду обкатки двигун повинен працювати на холостих обертах.

Під час обкатки не допускайте роботи двигуна на підвищених обертах та з навантаженням, оскільки від правильності обкатки залежить довговічність роботи двигуна.

УВАГА!

У разі виявлення відхилень в роботі двигуна, негайно зупиніть двигун, з'ясуйте причини несправності та вживте заходи щодо їх усунення.

5.3.РОБОТА**УВАГА!**

Перш ніж приступити безпосередньо до роботи мотокосою, уважно ознайомтеся з цим розділом керівництва.

Контроль на початку запуску

Огляньте мотокоосу і переконайтеся у відсутності механічних ушкоджень виробу. Перевірте надійність кріплення штанги, рукояток, захисного кожуха, нерухомого ножа і різального ножа (шпулі з ліскою). Перевірте рівень палива в паливному бачку, у разі необхідності долийте до норми.

Робота мотокоосою

Під час роботи мотокоосою постійно зберігайте стійке положення ніг, надійно утримуйте мотокоосу за обидві рукоятки.

Спочатку попрактикуйтесь – викосіть невелику ділянку території з рівним рельєфом.



ОБЕРЕЖНО!

Щоб уникнути травм, не працюйте мотокоосою без використання ранцевої жилетки.

У процесі роботи будьте гранично уважні, уникайте ударів шпулі або різального ножа об землю чи будь-які предмети.

Робота мотокоосою з використанням шпулі з ліскою

Для скошування трави на вільній від різних перешкод ділянці території, вздовж парканів та стін, навколо дерев, а також скошування трави під корінь використовуйте шпулю з ліскою.



ПРИМІТКА!

Скошування трави здійснюйте кінчиками ліски. Ефективний результат скошування буде досягнутий лише тоді, коли переміщення різальної частини мотокооси в робочу зону здійснюється плавно.

Перш ніж почати роботу, відрегулюйте довжину виходу ліски зі шпулі:

1. Встановіть максимальні оберти двигуна.
2. Нахиліть мотокоосу таким чином, щоб головка шпулі ледь притулилася до поверхні землі. При цьому ліска буде автоматично розмотуватися.

3. Утримуйте мотокоосу в такому положенні, поки не буде досягнута оптимальна довжина ліски (14–17 см). Зайва ліска автоматично буде відрізана нерухомим різальним ножом (20), який розташований на захисному кожусі (4) (див. малюнок 1).



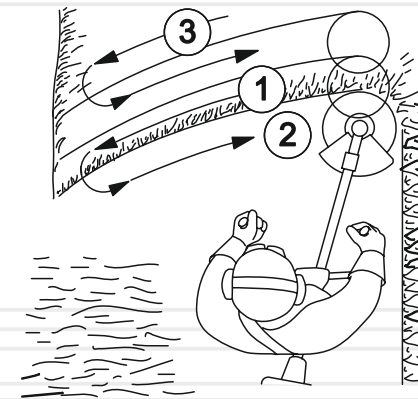
ПРИМІТКА!

У процесі роботи контролюйте, щоб кінці ліски, які виходять зі шпулі, мали однакову довжину.

Скошування трави на вільній від перешкод ділянці території

Під час скошування ділянок території, на яких відсутні перешкоди (див. малюнок 10), плавно пересувайте мотокоосу з боку в бік, намагаючись при цьому утримувати різальну частину виробу на одній висоті від поверхні землі. Для визначення бажаної висоти скошування, виконайте пробне скошування. Під час скошування широких ділянок території, поділіть зону роботи на сектори.

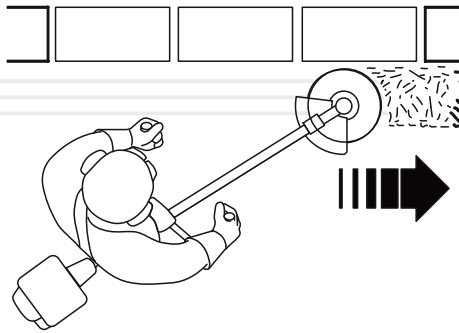
малюнок 10



Скошування трави вздовж перепон

Під час скошування трави на ділянках, які прилягають до огорож, парканів, кам'яних стін та фундаментів, мотокоосу пересувайте дуже повільно в напрямку, як зображено на малюнку 11, намагаючись зрізати траву якнайближче до перешкоди. При цьому намагайтеся, щоб ліска не доторкувалася до цих перешкод, оскільки може відбутися обрив ліски.

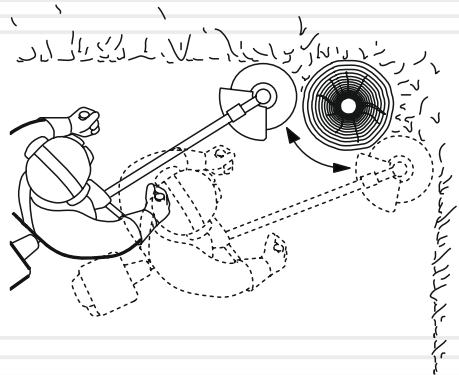
малюнок 11



Скошування трави навколо дерев

Під час обробки ділянок місцевості навколо дерев пересувайте мотокоосу дуже повільно та вкрай обережно, щоб ліска не торкалася стовбура дерева і при цьому не змогла пошкодити кору. Кожне дерево обходьте зліва направо по колу (див. малюнок 12).

малюнок 12



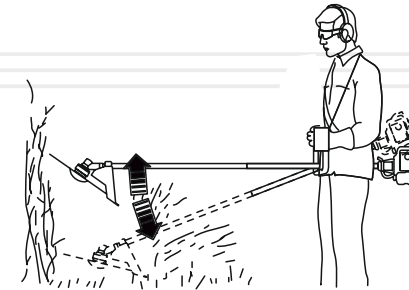
Робота мотокоосою з використанням різального ножа

Під час розчищення території від очерету, заростей бур'янів та чагарнику, діаметр стебел яких не перевищує 20 мм, використовуйте різальний ніж.

Зрізання очерету і чагарнику

Скошуйте очерет і чагарник невеликими частинами зверху вниз, як зображено на малюнку 13.

малюнок 13



ОБЕРЕЖНО!

Використання мотокоосу для зрізання чагарнику, який має товщину стебел понад 20 мм, може призвести до отримання травм або ламання виробу.

ОБЕРЕЖНО!

Під час роботи мотокоосою присутня небезпека віддачі в результаті застосування зіпсованого різального ножа, у разі випадкового потрапляння різального ножа на сторонні тверді предмети. Внаслідок цього мотокоосу може бути відкинута в напрямку, протилежному напрямку обертання різального ножа. Результатом цього можуть стати відсутність контролю над виробом і неконтрольоване переміщення оператора, що може призвести до важких травм.

Зрізайте очерет й чагарник невеликими частками зверху вниз, як позначено на малюнку 13.

Мотокоса забезпечена сучасним економним двигуном, частинами та деталями, які розроблені з урахуванням вимог довгострокової та безперебійної роботи. Проте, дуже важливо регулярно проводити нескладні роботи з технічного обслуговування, зазначені в даному розділі керівництва.

ОБЕРЕЖНО!

Перш ніж почати роботи з технічного обслуговування, завжди зупиняйте двигун перед проведенням будь-яких із зазначених у цьому розділі керівництва дій. Всі дії виконуйте тільки тоді, коли двигун повністю охолонув. Зніміть ковпачок зі свічки запалювання для запобігання випадкового запуску двигуна.

ПРИМІТКА!

У разі виникнення труднощів під час проведення технічного обслуговування виробу, необхідно звернутися за допомогою до сервісного центру.

Регламент технічного обслуговування мотокози

таблиця 2

ТИП ОБСЛУГОВУВАННЯ / РЕКОМЕНДОВАНІ ТЕРМІНИ		Щоразу	Перші 2-3 години роботи	Кожні 25 годин роботи або 3 місяці	Кожні 50 годин роботи або 6 місяців	Кожні 100 годин роботи або рік	Кожні 300 годин роботи або 2 роки
Мотокози в цілому	очищення	•					
З'єднання та кріплення	перевірка	•					
	підтяжка	•					
Паливо	перевірка течі	•					
	перевірка наявності	•					
	заправка	•					
Паливний фільтр	очищення			•*			
	заміна	у разі необхідності					
Паливний бачок	очищення				•*		

ТИП ОБСЛУГОВУВАННЯ / РЕКОМЕНДОВАНІ ТЕРМІНИ		Щоразу	Перші 2-3 години роботи	Кожні 25 годин роботи або 3 місяці	Кожні 50 годин роботи або 6 місяців	Кожні 100 годин роботи або рік	Кожні 300 годин роботи або 2 роки
Паливопровід	перевірка	•					
	заміна	у разі необхідності					
Моторне мастило	перевірка	•					
	заміна		•	•			
Карбюратор	регулювання холостого ходу	у разі необхідності					
Клапани	регулювання зазорів					•**	
Камера згоряння	очищення						•**
Фільтрувальний елемент повітряного фільтра	перевірка	•					
	очищення			•*			
	заміна					•*	
Ручний стартер	перевірка	•					
Різальний ніж	перевірка	•					
	заміна	у разі необхідності					
Шпуля	перевірка	•					
	заправка ліски в шпулю	у разі необхідності					
	заміна	у разі необхідності					
Свічка запалювання	перевірка зазору, регулювання, очищення				•*		
	заміна					•*	
Елементи управління виробом	перевірка	•					
Конічний редуктор	заміна мастила				•		

* – Під час роботи в забруднених умовах виконувати частіше.

** – Зверніться до сервісного центру.

ПРИМІТКА!

Проводячи технічне обслуговування в суворій відповідності з регламентом, Ви збільшите термін служби виробу в кілька разів.

Щоденне обслуговування

Після кожного використання мотокоси здійсніть зовнішній огляд виробу на предмет виявлення несправностей і пошкоджень, слідів течі палива та мастила, у разі виявлення – усуньте причини несправностей. Перевірте та у разі необхідності підтягніть всі кріпильні елементи мотокоси. Видаліть з усіх частин та деталей виробу траву, пил і бруд, почистьте вентиляційні отвори на корпусі силового агрегату, а також перевірте чистоту повітряного фільтра і, якщо необхідно, почистьте його.

У разі надмірного забруднення частин та деталей мотокоси, протріть спеціальним розчином для очищення.

Заміна ліски в шпулі (див. малюнок 14)

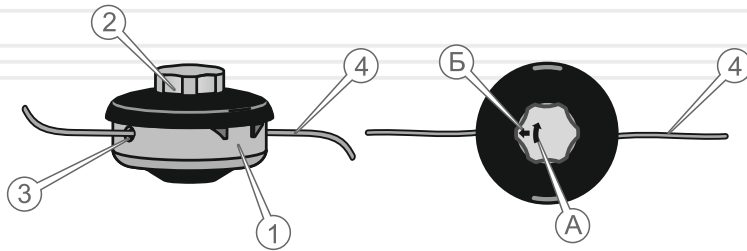
1. Зупиніть двигун.
2. Відкрутіть шпулю (шпуля має ліву різьбу).
3. Видаліть із катушки залишки ліски (пошкоджену ліску).
4. Прокручіть головку (2) шпулі (1) в напрямку стрілки (А) до тих пір, доки стрілка (Б) не буде збігатися з одним з отворів (3) на корпусі шпулі.
5. Візьміть нову нейлонову ліску діаметром 2,4 мм довжиною, що не перевищує 6 м.
6. Просуньте ліску (4) крізь отвір (3) у напрямку стрілки (Б) поки кінець ліски не з'явиться в отворі з протилежного боку і протягніть ліску крізь шпулю на половину довжини ліски.



УВАГА!

Не намотуйте ліску на катушку більше норми!

малюнок 14



7. Прокручуючи головку (2) шпулі в напрямку стрілки (А), намотайте ліску на катушку шпулі. Довжина виходу кінців ліски зі шпулі з кожної сторони не повинна перевищувати 15–17 см.

Повітряний фільтр



ПРИМІТКА!

На двигун встановлений повітряний фільтр з паперовим фільтрувальним елементом.

Повітряний фільтр необхідно міняти вчасно. Бруд та пил, які проникають через повітряний фільтр, завдають великої шкоди двигуну і тим самим скорочують термін його служби в кілька разів.

1. Очистьте корпус повітряного фільтра від пилу та бруду.
2. Натисніть на фіксатор кришки повітряного фільтра (див. малюнок 2), щоб відкрити доступ до фільтрувального елемента.
3. Дістаньте фільтрувальний елемент.
4. Акуратно видаліть пил і бруд з фільтрувального елемента, не пошкодивши його (продуйте повітрям фільтрувальний елемент).
5. У разі надмірного забруднення або пошкодження фільтрувального елемента – замініть.
6. Зберіть повітряний фільтр, надійно зафіксуйте кришку повітряного фільтра фіксатором.



УВАГА!

Не мийте фільтрувальний елемент повітряного фільтра бензином, розчинниками або мийними засобами.



УВАГА!

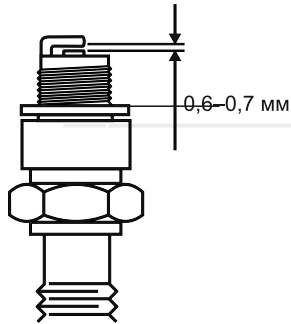
Заборонено працювати мотокосою без встановленого повітряного елемента або з ненадійно закріпленою кришкою фільтра.

Свічка запалювання

**ПРИМІТКА!**

Для правильної роботи двигуна на свічці запалювання не повинно бути забруднень, зазор між електродами повинен становити 0,6–0,7 мм.

малюнок 15



Необхідно регулярно очищувати й перевіряти працездатність свічки запалювання. Несправна чи брудна свічка запалювання, або свічка, яка має нагар, стає причиною важкого запуску і поганої роботи двигуна мотокоси.

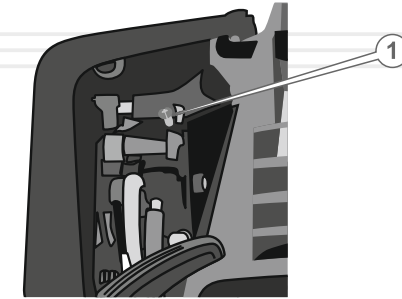
Карбюратор

Карбюратор відрегульований на заводі-виробнику під час випробування мотокоси та регулювання не потребує. У разі необхідності відрегулюйте частоту холостого ходу двигуна. Для цього запустіть двигун і, не натискаючи на важіль дроселя, повільно повертайте регулювальний гвинт холостого ходу (1) (див. малюнок 16) в обох напрямках, поки не будуть встановлені стійкі мінімальні оберти двигуна.

**ПРИМІТКА!**

Не виключено, що під час першого запуску двигуна, а також у процесі обкатки двигуна мотокоси може знадобитися регулювання частоти холостого ходу.

малюнок 16

**УВАГА!**

Забороняється встановлювати максимальну частоту обертів двигуна, відмінну від вказаної максимальної частоти в розділі 3 даного керівництва, оскільки це призведе до виходу двигуна з ладу.

**ПРИМІТКА!**

Регулювання карбюратора необхідно здійснювати в спеціалізованому сервісному центрі або у кваліфікованих фахівців.

Паливний фільтр і паливний бачок

Рекомендується здійснювати очищення паливного фільтра і паливного бачка кожні 100 годин роботи виробу або раз на рік (що настане швидше). Якщо виникає така необхідність, то інтервал обслуговування можна скоротити. Дані заходи дозволять подовжити термін служби паливної системи мотокоси.

1. Відкрутіть кришку заливної горловини паливного бачка.
2. Акуратно дістаньте кришку з бачка.
3. Акуратно вилучіть паливний фільтр з паливного бачка, використовуючи дротяну петлю.
4. Акуратно від'єднайте паливний фільтр від паливопроводу.
5. Промийте паливний фільтр за допомогою м'якої щітки.
6. Помийте паливний бачок.
7. Під'єднайте паливний фільтр до паливопроводу й акуратно помістіть в паливний бачок.
8. Надійно закрутіть кришку паливного бачка.

**УВАГА!**

Заборонено працювати мотокосою, якщо паливний фільтр забруднений або пошкоджений.

**УВАГА!**

Очищення паливного фільтра і паливного бачка необхідно бензином.

Паливопровід

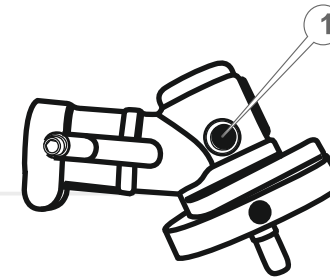
Паливопровід виконаний з гумотехнічних виробів, які піддаються механічних впливів та впливу навколишнього середовища. Це не означає, що паливопровід виготовлений з матеріалу низької якості. У кожного матеріалу є свій термін експлуатації і йому притаманні властивості старіння. Для запобігання можливій течі палива необхідно здійснювати своєчасну перевірку стану паливопроводу і, якщо необхідно, його своєчасну заміну.

Змащування конічного редуктора

Конічний редуктор на заводі-виробнику заповнений необхідною кількістю мастила. Проте, щоб редуктор не вивести з ладу, дуже важливо через кожні 50 годин роботи мотокоси здійснювати очищення від пилу та бруду, а також змащення робочих частин редуктора. Для змащування редуктора використовуйте консистентне мастило, яке застосовується в трансмісіях або для змащування шестерних передач.

1. За допомогою шестигранного ключа 5 мм відкрутіть гвинт (1) (див. малюнок 17).
2. Протріть різьбовий отвір від мастила, пилу або бруду.
3. Якщо мастило забруднене, видаліть його з корпусу редуктора.
4. Заповніть редуктор новим мастилом (5–10 грам).
5. Надійно закрутіть гвинт.

малюнок 17

**УВАГА!**

Якщо Ви будете експлуатувати мотокосу без змащення (недостатній кількості мастила, забрудненим мастилом) в конічному редукторі, то редуктор вийде з ладу.

**ПРИМІТКА!**

Якщо у Вас виникають будь-які труднощі в процесі змащування редуктора, зверніться до сервісного центру.

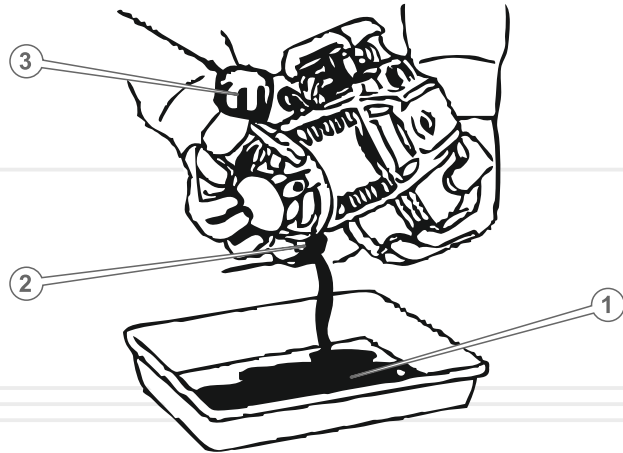
Заміна моторного мастила (див. малюнок 18)

Регулярно міняйте мастило в картері двигуна. Спочатку поміняйте мастило після закінчення періоду обкатки двигуна – після обкатки протягом 2–3 годин, а потім – кожні 3 місяців або після кожних 25 годин роботи двигуна.

1. Поставте ємність (1) (не менше ніж 0,2 л) під отвір для заливання мастила в картер двигуна.
2. Переконайтеся, що пробка заливної горловини паливного бачка (3) надійно закрита, щоб уникнути течі палива.
3. Дістаньте пробку-щуп отвору для заливання мастила в картер двигуна.

4. Нахиліть виріб таким чином, щоб злити моторне мастило з картера двигуна через заливну горловину (2).
5. Повністю злийте мастило з картера двигуна і залийте в картер необхідну кількість свіжого моторного мастила.
6. Вставте пробку-щуп на штатне місце і надійно закрутіть

малюнок 18

**УВАГА!**

Моторне мастило з картера двигуна необхідно зливати гарячим, тоді мастило стікає повністю і захоплює за собою відкладення та шкідливі домішки згоряння палива.

Перевірка справності елементів управління

Перш ніж приступити до роботи мотокосою, обов'язково перевірте елементи управління на відсутність пошкодження: важіль дроселя, кнопку фіксації важеля дроселя, вимикач запалювання, клавішу, яка запобігає випадковому натисканню важеля дроселя, важіль повітряної заслінки карбюратора, ковпачок «праймера».

**ТРАНСПОРТУВАННЯ,
ЗБЕРІГАННЯ ТА УТИЛІЗАЦІЯ****Транспортування****УВАГА!**

Заборонено переносити і транспортувати мотокосу із запущеним двигуном.

Транспортування мотокоси допускається всіма видами транспорту, які забезпечують її збереження, відповідно до загальних правил перевезень.

Подбайте про те, щоб не пошкодити виріб під час транспортування. Не розміщуйте на мотокосі важкі предмети.

Під час зміни робочого місця зупиніть двигун. Переносьте виріб використовуючи ранцеву жилетку.

УВАГА!

Щоб уникнути течі палива і мастила, перш ніж транспортувати мотокосу, злийте паливо з паливного бачка і мастило з картера двигуна.

Під час вантажно-розвантажувальних робіт та транспортування мотокоси не повинна підлягати ударам і впливу атмосферних опадів.

Розміщення та кріплення виробу в транспортних засобах повинні забезпечувати стійке положення мотокоси та відсутність можливості її переміщення під час транспортування.

Допустимі умови транспортування мотокоси: температура навколишнього середовища від -15°C до $+55^{\circ}\text{C}$, відносна вологість повітря не повинна перевищувати 90%.

Зберігання

Якщо мотокоса не використовується протягом тривалого часу, її необхідно зберігати в приміщенні, яке добре провітрюється, за температури від -15°C до $+55^{\circ}\text{C}$ і відносній вологості не більше за 90%, укривши від потрапляння на виріб пилу та дрібного сміття.

Перш ніж помістити мотокосу на тривале зберігання, необхідно:

- запустити двигун і прогріти його на протязі 3–5 хвилин;
- зупинити двигун;
- злити паливо з паливного бачка, паливопроводу та карбюратора;
- злити мастило з картера двигуна;
- залити свіже моторне мастило в картер;

- зняти ковпачок зі свічки запалювання, видалити бруд зі свічки й ковпачка;
- відкрити свічковим ключем свічку запалювання і налити в робочу камеру циліндра 2 куб. см моторного мастила, яке призначене для чотиритактних двигунів;
- обережно два-три рази потягнути на себе рукоятку стартера. Поршнева група двигуна і гільза циліндра будуть змащені моторним мастилом, тим самим захищені від можливої корозії;
- встановити свічку запалювання на штатне місце;
- повільно потягнути за рукоятку стартера, доки не відчуєте опір. У даному місці поршень знаходиться у верхній точці (стадія стиснення), впускний і випускний клапани закриті. Зберігання двигуна в цьому положенні допоможе захистити його від внутрішньої корозії;
- видалити накопичене з часом мастило, пил, бруд і траву з силового агрегату виробу, штанги, захисного кожуха, різального ножа та шпулі;
- від'єднати різальний ніж або шпулю з ліскою;
- затягнути всі болти, гвинти та гайки;
- обробити антикорозійним спреєм (моторним мастилом, солідолом) місця, які схильні до впливу корозії, а також місця, які мають пошкодження лакофарбового покриття.

Після виконання даних заходів помістіть мотокосу на рівну горизонтальну поверхню і накрийте сухим чистим матеріалом.

Щоб зняти мотокосу зі зберігання необхідно:

- почистити мотокосу від пилу і бруду;
- залити свіже мастило в картер двигуна;
- залити свіже паливо в паливний бачок.

УВАГА!

Зберігати виріб в одному приміщенні з горючими речовинами, кислотами, лугами, мінеральними добривами та іншими агресивними речовинами забороняється.

Утилізація

Не викидайте мотокосу в контейнер із побутовими відходами! Мотокосу, у якої завершився термін експлуатації, оснащення та упаковка повинні здаватися на утилізацію і перероблення.

Інформацію про утилізацію Ви можете отримати в місцевій адміністрації.

МОЖЛИВІ НЕСПРАВНОСТІ ТА ШЛЯХИ ЇХ УСУНЕННЯ

таблиця 3

ОПИС НЕСПРАВНОСТІ	Можлива причина	Шляхи усунення
Двигун не запускається	Відсутнє паливо в паливному бачку	Залити паливо в паливний бачок
	Забруднене паливо, наявність води в паливі	Замініть паливо
	Забруднена, залита паливом або несправна свічка запалювання	Почистьте, висушіть або замініть свічку запалювання
	Паливо не потрапляє у карбюратор	Зверніться до сервісного центру
	Залите невідповідне вимогам керівництва паливо	Замініть паливо
	Вимикач запалювання в положенні «0» (Вимкнено)	Увімкніть запалювання
	Не відрегульований карбюратор	Відрегулюйте карбюратор
	Забруднений/зношений паливний фільтр	Почистьте/замініть фільтрувальний елемент повітряного фільтра
	Відкрита повітряна заслінка при холодному двигуні	Закрийте повітряну заслінку
	Двигун гарячий, повітряна заслінка закрита	Відкрийте повітряну заслінку
Недостатня потужність	Двигун вийшов з ладу	Зверніться до сервісного центру
	Не відрегульований карбюратор	Відрегулюйте карбюратор
	Забруднено паливо	Замініть паливо
	Забруднений повітряний фільтр	Замініть/почистьте повітряний фільтр
	Свічка запалювання відпрацювала свій ресурс	Замініть свічку запалювання

таблиця 3 (продовження)

ОПИС НЕСПРАВНОСТІ	Можлива причина	Шляхи усунення
Недостатня потужність	Закрита повітряна заслінка карбюратора	Відкрийте повітряну заслінку
	Двигун перегрітий	Зупиніть двигун, дайте йому можливість повністю охолонути
	Намотана трава на шпindel конічного редуктора	Зупиніть двигун, почистьте шпindel від трави
різальний ніж (шпуля з ліскою) не обертаються	Конічний редуктор пошкоджений	Зверніться до сервісного центру
	Відцентрове зчеплення вийшло з ладу	Зверніться до сервісного центру
Низька ефективність роботи виробу	Зі шпулі виходить недостатня кількість ліски	З'ясуйте причину, усуньте несправність
	Різальний ніж затуплений	Замініть різальний ніж
Підвищена вібрація	Вийшов з ладу конічний редуктор	Зверніться до сервісного центру
	Зношені підшипники	Зверніться до сервісного центру
	Не відрегульований карбюратор	Відрегулюйте карбюратор
	Різальний ніж пошкоджений	Замініть різальний ніж
Немає виходу ліски зі шпулі	Шпуля розбалансована	Замініть шпулю
	У шпулі відсутня ліска	Заправте ліску в шпулю
	Заплуталася ліска на катушці	Розплутайте ліску
	Шпуля забруднена	Почистьте шпулю
	Ліска злипла від надмірного нагрівання під час роботи	Замініть ліску
Невірно намотана ліска на катушку	Намотайте ліску на катушку як слід	

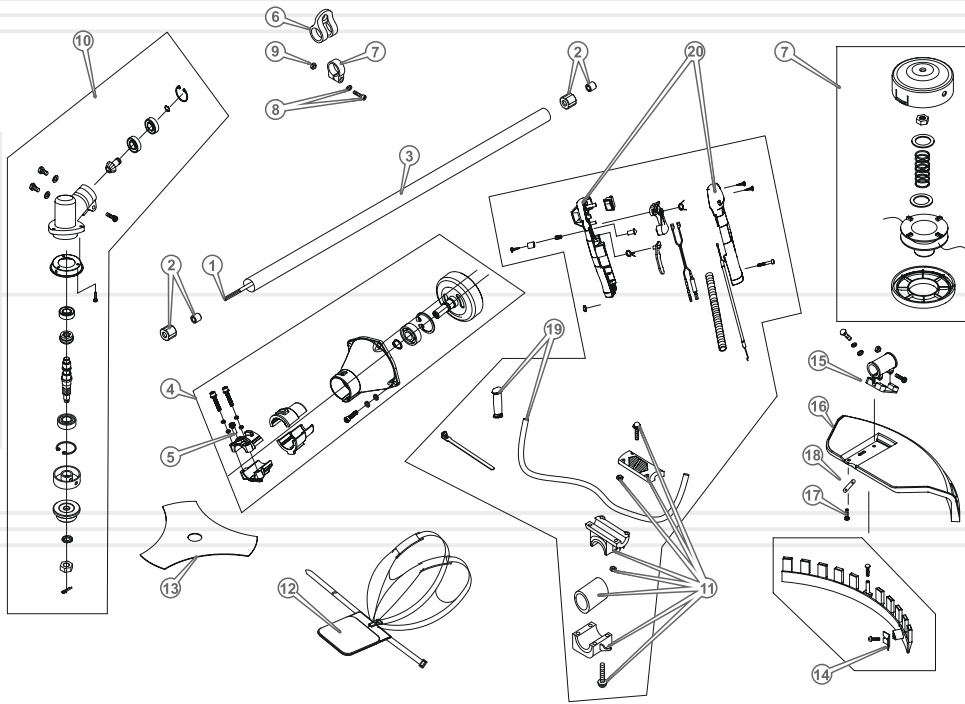
таблиця 4

ПОЗНАЧКА	Пояснення
см.куб(сс)	Сантиметри кубічні
к.с.(hp)	Кінські сили
об./хв.(rpm)	Кількість обертів за хвилину
мм(mm)	Міліметр
л(l)	Літр
кг(kg)	Кілограм

таблиця 5

НАПИС	Пояснення
Displacement	Робочий об'єм двигуна
Power	Потужність
Maximum speed	Максимальна частота обертів на холостом ходу
Fuel tank volume	Об'єм паливного баку
Thickness of nylon line	Діаметр ліски
Cutting diameter by nylon line	Діаметр скошування ліскою
Dimensions	Габарити упаковки

малюнок 19



Специфікація до малюнку 19

- | | |
|---------------------------------------------------|--------------------------------------------------|
| 1. Вал. | 13. Трипелюстковий ніж. |
| 2. Підшипник. | 14. Нерухомий різальний ніж. |
| 3. Штанга. | 15. Кріплення захисного кожуха. |
| 4. Стикувальний вузол із відцентровим зчепленням. | 16. Захисний кожух. |
| 5. Гвинт. | 17. Гвинт. |
| 6. Кріплення ранцевої жилетки. | 18. Кріплення до нерухомої плити. |
| 7. Шпуля. | 19. Рукоятка. |
| 8. Гвинт. | 20. Ручка з важелем дросельної заслінки у зборі. |
| 9. Гайка. | |
| 10. Корпус конічного редуктора. | |
| 11. Кронштейн кріплення рукояток. | |
| 12. Ранцева жилетка. | |

ОСОБЛИВІ ВІДМІТКИ З БЕЗПЕКИ ЕКСПЛУАТАЦІЇ ВИРОБУ

Розпорядчі знаки



Прочитайте Інструкцію з експлуатації



Працювати в захисному одязі



Працювати в захисному взутті



Працювати в захисній касці



Працювати у захисному щітку



Працювати в захисних рукавичках

Пожежні знаки



Вогнегасник

Попереджувальні знаки



Обережно.
Можливо затягування між обертовими елементами

Заборонні знаки



Забороняється курити



Забороняється користуватися відкритим вогнем



Забороняється гасити водою

ВК 4714-4а PRIDE

Мотокоса (4-тактна)

VITALS
PROFESSIONAL

Робочий об'єм циліндра 47,1 куб. см

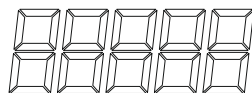
Потужність 1,4 (1,9) кВт/(к.с.)

Максимальна частота 7000 об/хв

Вага нетто/брутто 10,7/11,8 кг



ЦІНА



ВК 4714-4а PRIDE

Мотокоса (4-тактна)

VITALS
PROFESSIONAL

Робочий об'єм циліндра 47,1 куб. см

Потужність 1,4 (1,9) кВт/(к.с.)

Максимальна частота 7000 об/хв

Вага нетто/брутто 10,7/11,8 кг



ЦІНА

